

МИНИСТЕРСТВО НАУКИ И ВЫСШЕГО ОБРАЗОВАНИЯ РОССИЙСКОЙ ФЕДЕРАЦИИ  
ФЕДЕРАЛЬНОЕ ГОСУДАРСТВЕННОЕ АВТОНОМНОЕ ОБРАЗОВАТЕЛЬНОЕ  
УЧРЕЖДЕНИЕ ВЫСШЕГО ОБРАЗОВАНИЯ  
«НОВОСИБИРСКИЙ НАЦИОНАЛЬНЫЙ ИССЛЕДОВАТЕЛЬСКИЙ ГОСУДАРСТВЕННЫЙ  
УНИВЕРСИТЕТ» (НОВОСИБИРСКИЙ ГОСУДАРСТВЕННЫЙ УНИВЕРСИТЕТ, НГУ)

Факультет **ФИЗИЧЕСКИЙ**

Кафедра **ФИЗИКИ ПЛАЗМЫ**

---

Направление подготовки **03.03.02 ФИЗИКА**

Образовательная программа: **БАКАЛАВРИАТ**

**ВЫПУСКНАЯ КВАЛИФИКАЦИОННАЯ РАБОТА БАКАЛАВРА**

Таксанова Юрия Вадимовича

---

(Фамилия, Имя, Отчество автора)

Тема работы Изучение генерации плазмы в мультипольной магнитной ловушке с помощью генератора плазмы с дуговым диафрагмированным каналом

---

**«К защите допущена»**

Заведующий кафедрой

Иванов А.А.

Д.ф.-м.н., профессор

Заместитель директора по научной работе,

ИЯФ СО РАН

...../  
(фамилия И., О.) / (подпись, МП)

«.....».....2019 г.

**Научный руководитель**

Емелёв И.С.

М.н.с.

ИЯФ СО РАН

...../  
(фамилия И., О.) / (подпись, МП)

«.....».....2019 г.

Дата защиты: «.....».....2019 г.

Новосибирск, 2019

## Оглавление

1. Введение.....	3
2. Теоретическая часть	
2.1. Описание установки.....	5
2.2. Дуговой генератор плазмы.....	7
2.3. Описание применяемых диагностик.....	11
3. Результаты экспериментов.....	14
4. Заключение.....	17
5. Список используемой литературы.....	18

## 1. Введение

Основным методом нагрева плазмы в установках с магнитным удержанием является атомарная инжекция. Атомарные пучки получаются путем нейтрализации ускоренных пучков ионов в специальных конверсионных мишенях. В настоящее время, как правило, используют газовые конверсионные мишени и положительные ионы водорода  $H^+$ . [1]

При этом, требуемые энергии инжекции для крупных плазменных установок с магнитным удержанием составляют  $E \sim 1$  МэВ. При энергиях

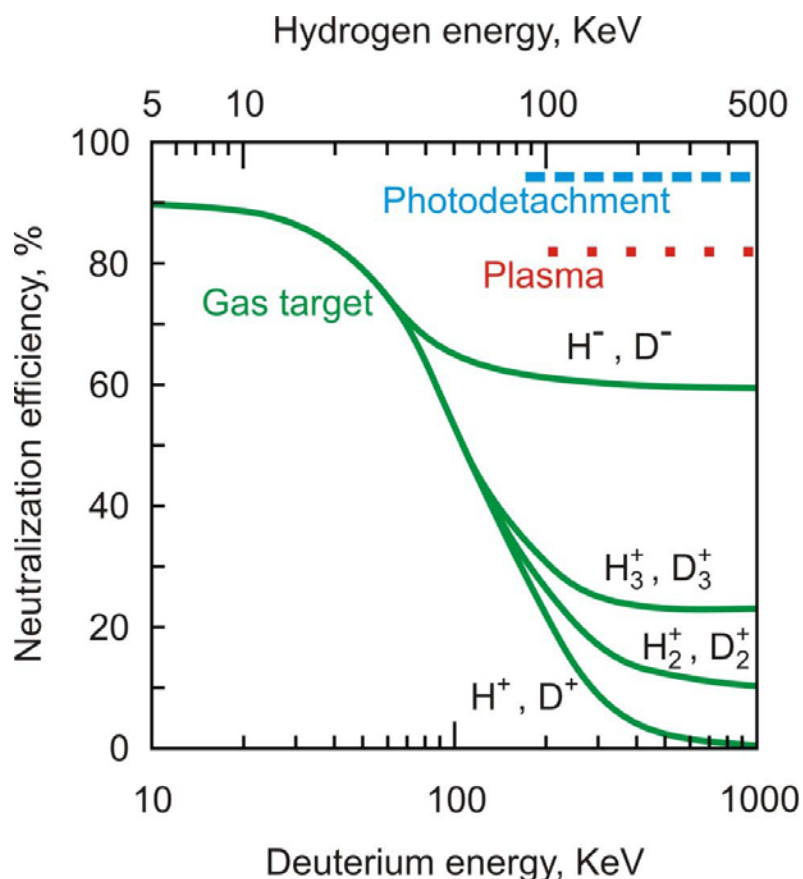


Рисунок 1. Зависимость коэффициента нейтрализации для пучков положительных и отрицательных ионов водорода от энергии при разных конверсионных мишенях

свыше 100 кэВ коэффициент нейтрализации для положительных ионов водорода  $H^+$  сильно падает, а значит и сильно падает эффективность

инжектора. Выходом из данной ситуации является использование атомарных инжекторов на основе отрицательных ионов водорода  $H^-$ .

Эффективность нейтрализации пучков положительных и отрицательных ионов водорода для различных конверсионных мишеней показана на рис.1. При использовании газовых конверсионных мишеней коэффициент нейтрализации даже для пучков  $H^-$  не превышает 0,6. Использование плазменной перезарядной мишени для пучков  $H^-$  позволит повысить коэффициент нейтрализации до 0,85 [2]. Это позволит повысить эффективность нагревных атомарных инжекторов, уменьшить их габариты и, следовательно, несколько упростить их конструкцию при заданных требуемых мощностях.

В ИЯФ СО РАН на стенде «плазменная мишень» проводятся работы по созданию плазменной перезарядной мишени [3]. В изначальной версии плазменной конверсионной мишени плазма генерируется с помощью нагревных катодов.

Цель данной работы – экспериментальная проверка генерации плазмы на стенде «Плазменная мишень» с помощью генератора плазмы с дуговым диафрагмированным каналом.

#### Задачи

1. На основе известного генератора плазмы с дуговым диафрагмированным каналом разработать генератор плазмы для прототипа плазменной мишени
2. Запустить разработанный генератор плазмы на стенде
3. Провести эксперименты по генерации плазмы в ловушке

## 2. Теоретическая часть

### 2.1. Описание установки

Данная работа выполнялась на стенде «Плазменная мишень» в лаборатории 9-0 ИЯФ СО РАН. Схема стенда приведена на рисунке 2. В центре стенда «Плазменная мишень» расположена мультипольная магнитная ловушка. По бокам расположены два буферных объема через которые происходит откачка газа. Откачка осуществляется с помощью двух турбомолекулярных насосов. Для измерения параметров плазмы в данной работе использовались тройные ленгмюровские зонды. Один был расположен

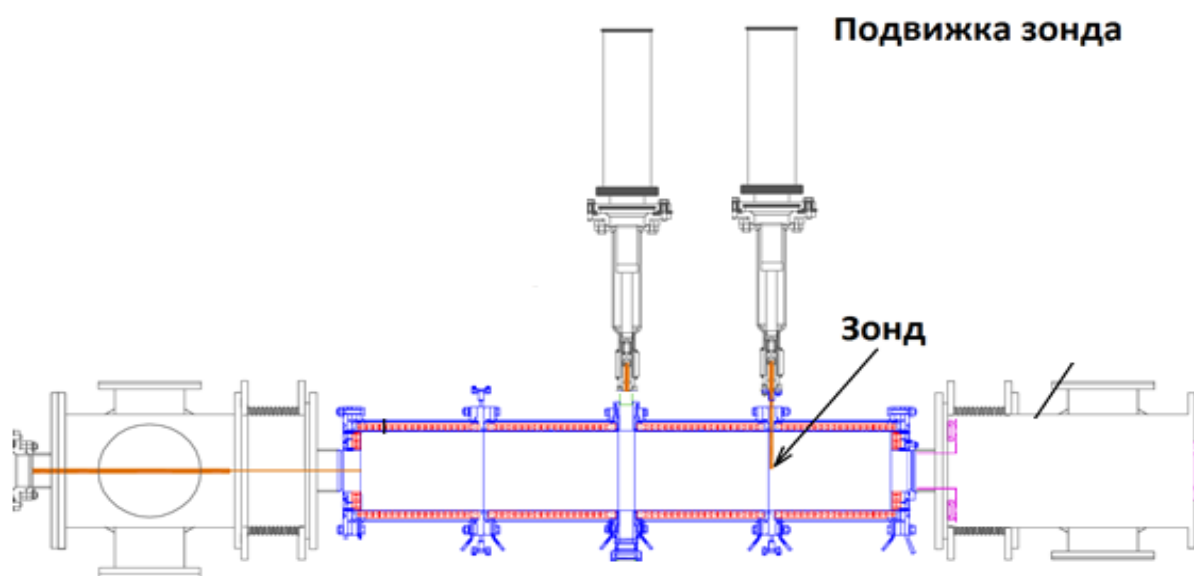


Рисунок 2. Схема стенда "плазменная мишень"

в центральном сечении установки, а второй сбоку.

Мультипольная магнитная ловушка показана на рисунке 3. Ловушка представляет из себя камеру длиной 1,2 м и диаметром 20 см. В центральном сечении магнитной мультипольной ловушки в стандартной схеме эквидистантно стояли шесть нагревных катодов из гексаборида лантана. В

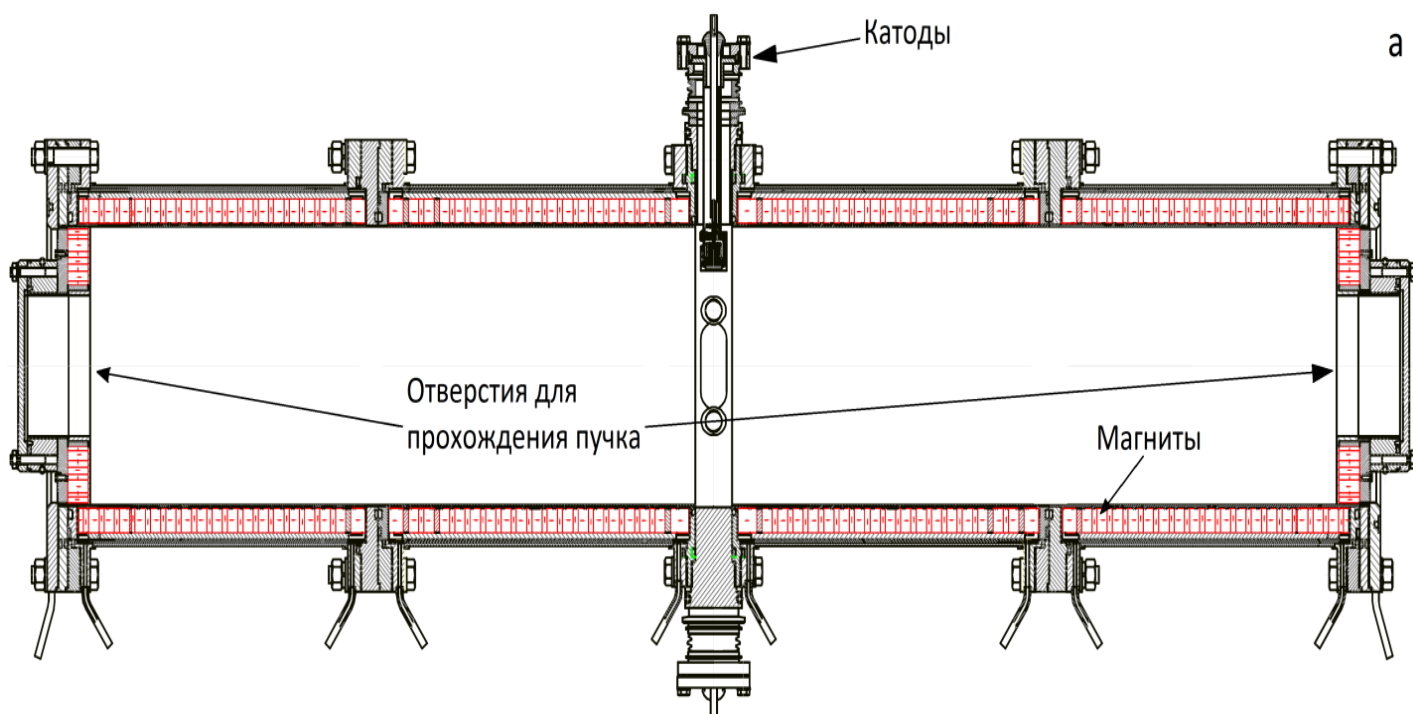


Рисунок 3. Схема мультипольной магнитной ловушки

ходе работы они были заменены на генератор плазмы с дуговым диафрагмированным каналом, а оставшиеся отверстия закрыты. Красным на

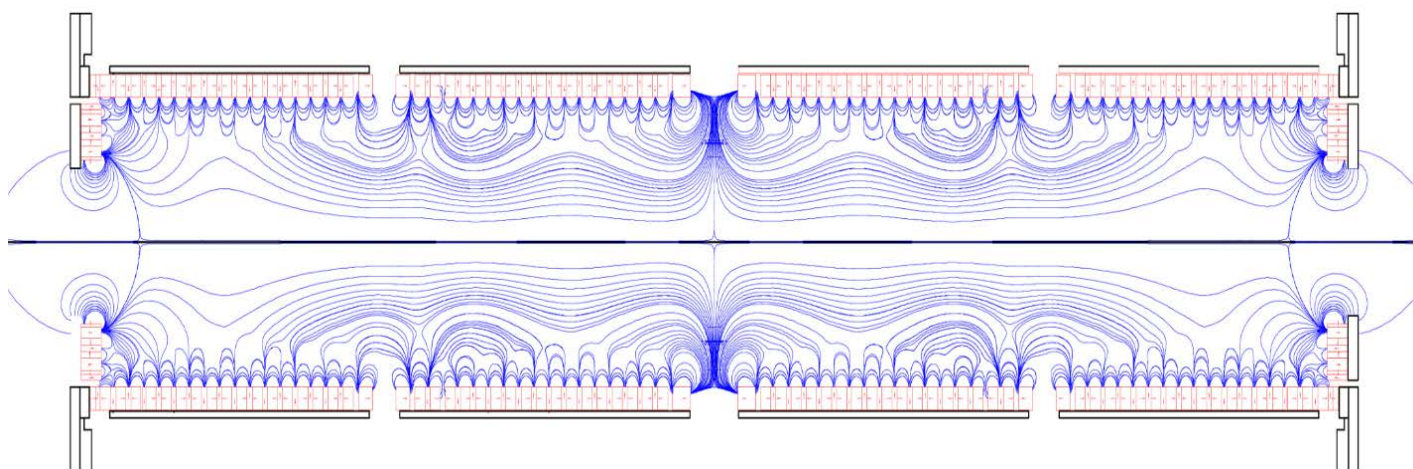


Рисунок 4. Магнитное поле мультипольной магнитной ловушки

схеме показаны постоянные магниты. По бокам мультипольной магнитной ловушки расположены отверстия для прохождения пучка. Магнитное поле установки изображено на рисунке 4.

## 2.2. Дуговой генератор плазмы

В данной работе плазма в установке получалась с помощью генератора

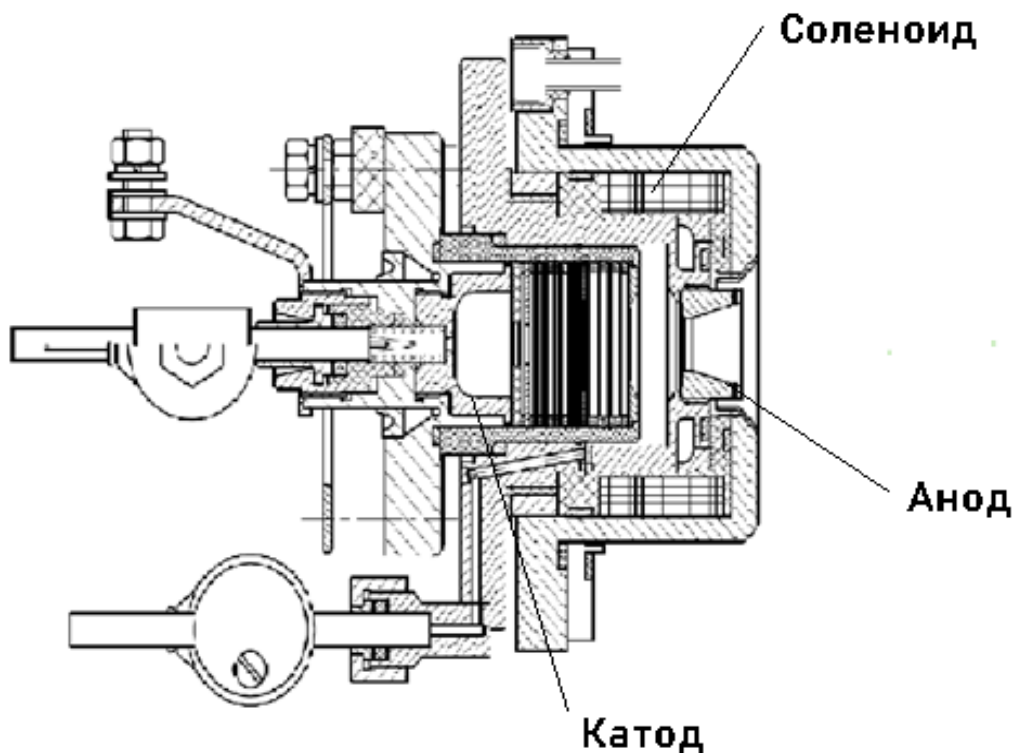
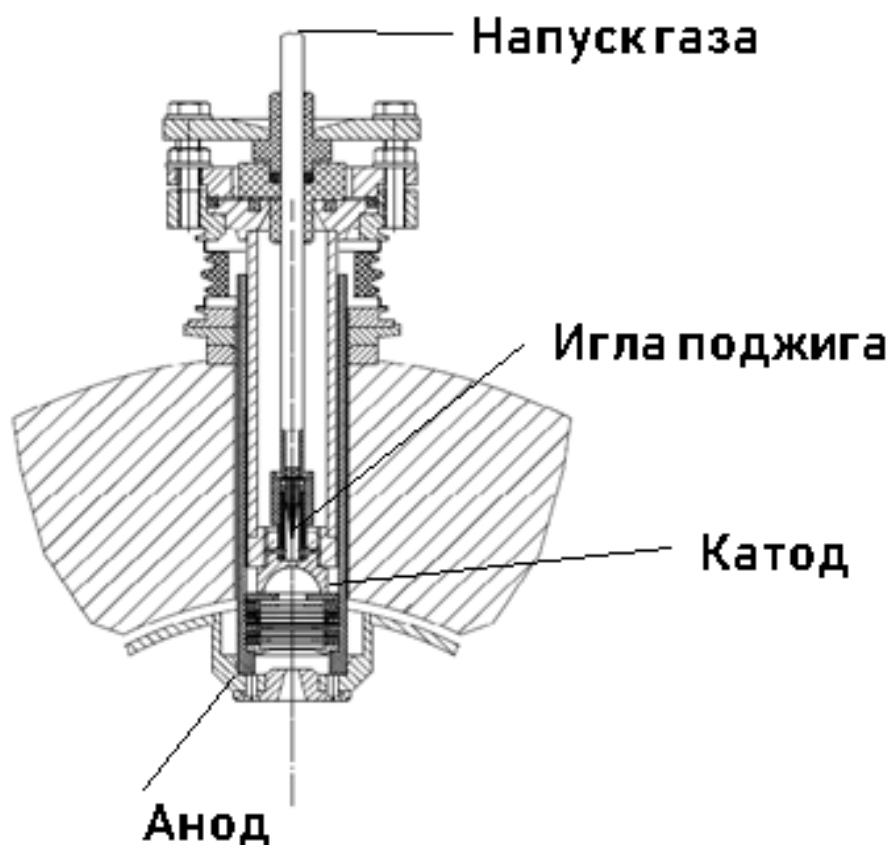


Рисунок 5. Стандартная схема дугового генератора плазмы

плазмы с дуговым диафрагмированным каналом [4]. На основе стандартной схемы генератора плазмы был разработан дуговой генератор плазмы для стенда «Плазменная мишень». Схема исходного генератора плазмы показана на рисунке 5. Основными конструктивными элементами генератора плазмы являются анод, катод и изолированные шайбы, формирующие дуговой канал. Для увеличения выхода плазмы при помощи соленоида в области анода формируется магнитное поле.

На рисунке 6 приведена схема генератора плазмы с дуговым диафрагмированным каналом разработанная для стенда «плазменная мишень». В разработанном дуговом генераторе плазмы соленоида нет. Для увеличения выхода плазмы используется собственное мультипольное магнитное поле ловушки. Возможность использования собственного поля ловушки для увеличения выхода проверена моделированием в программе Comsol Multiphysics. Стоит отметить, что при моделировании магнитного поля в центральном сечении стенда учитывались лишь железный экран и первые четыре пары магнитов, так как остальные магниты имеют незначительный вклад в магнитное поле в центральном сечении ловушки. Результаты



*Рисунок 6. Разработанный дуговой генератор плазмы*

моделирования приведены на рисунке 7. Также на рисунке 7 обозначены области, в которых располагался анод и катод.



Таким образом, разработанный генератор плазмы с дуговым диафрагмированным каналом был установлен на стенд согласно

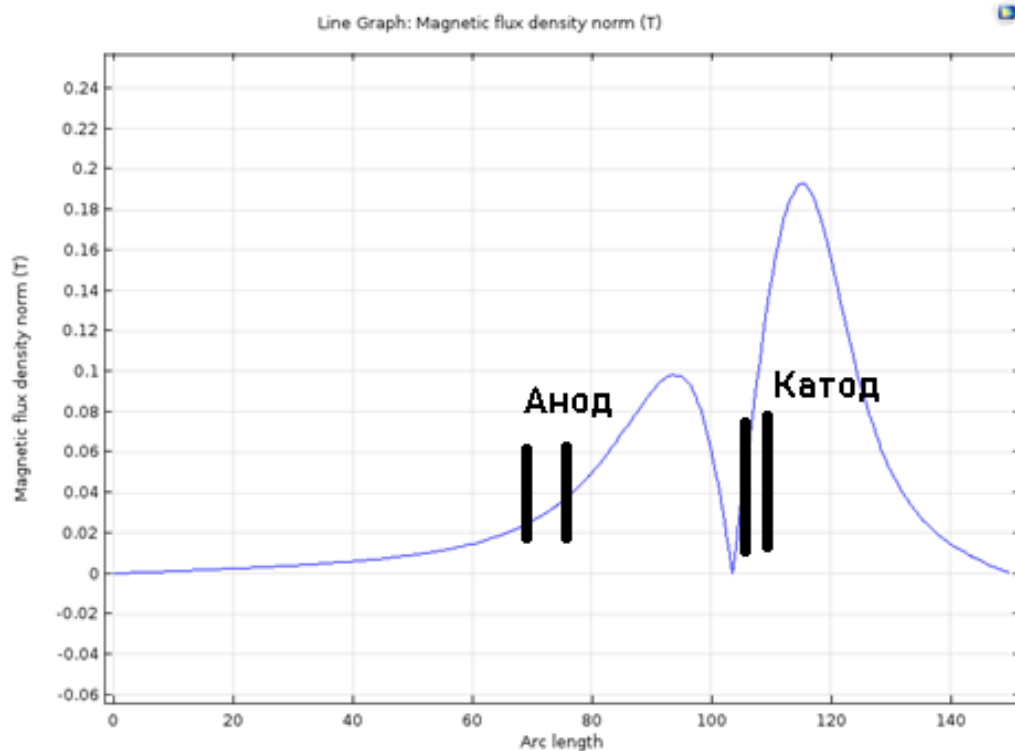


Рисунок 7. Зависимость модуля магнитного поля ловушки от радиуса. Центральное сечение

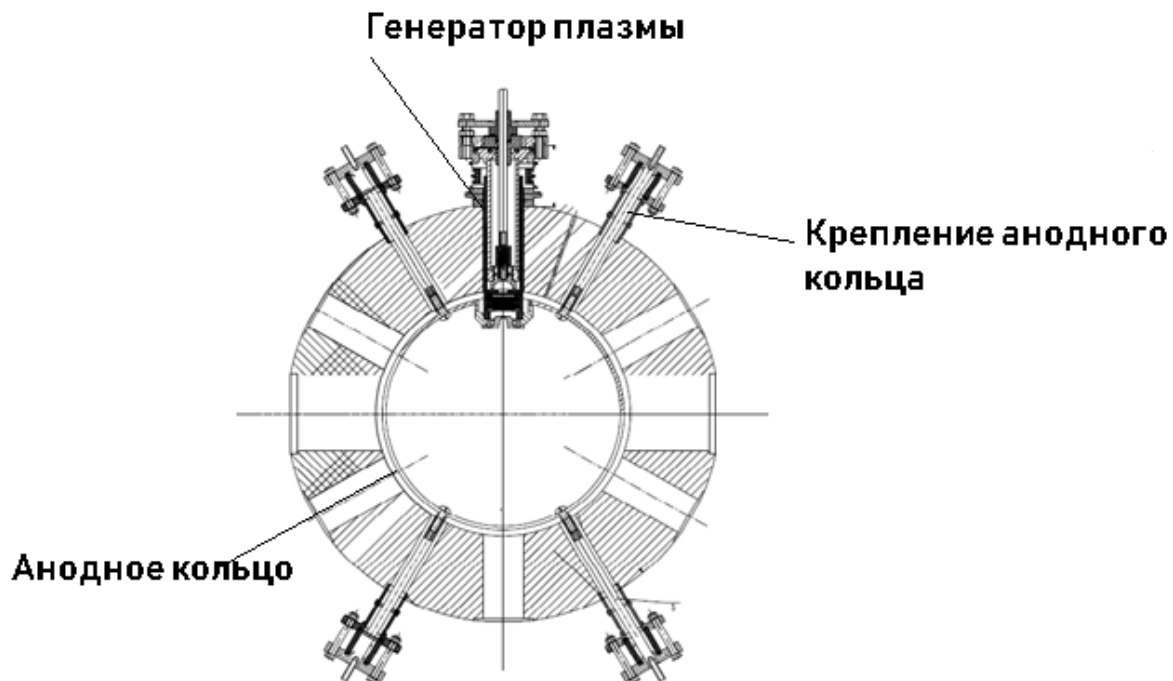


Рисунок 8. Центральное сечение ловушки

смоделированной зависимости модуля поля от радиуса в центральном сечении установки (см. рисунок 8).

Схема питания дугового генератора плазмы приведена на рисунке 9. Напряжение между анодом и катодом подается от формирующей линии. Напряжение на иглу поджига подается от блока поджига. Питание газового



Рисунок 9. Схема питания дугового генератора плазмы

клапана подается отдельно.

Напряжение разряда показано на рисунке 10. Напряжение зарядки формирующей линии - 600 В. После подачи импульса поджига загорается разряд. Напряжение резко падает ввиду падения сопротивления и появления тока свободных носителей. После падения, напряжение выходит на стабильный уровень в 50 В. Ток разряда (рисунок 11) быстро нарастает и выходит на стационарный уровень в 400 А.



Рисунок 10. Зависимость напряжения разряда от времени

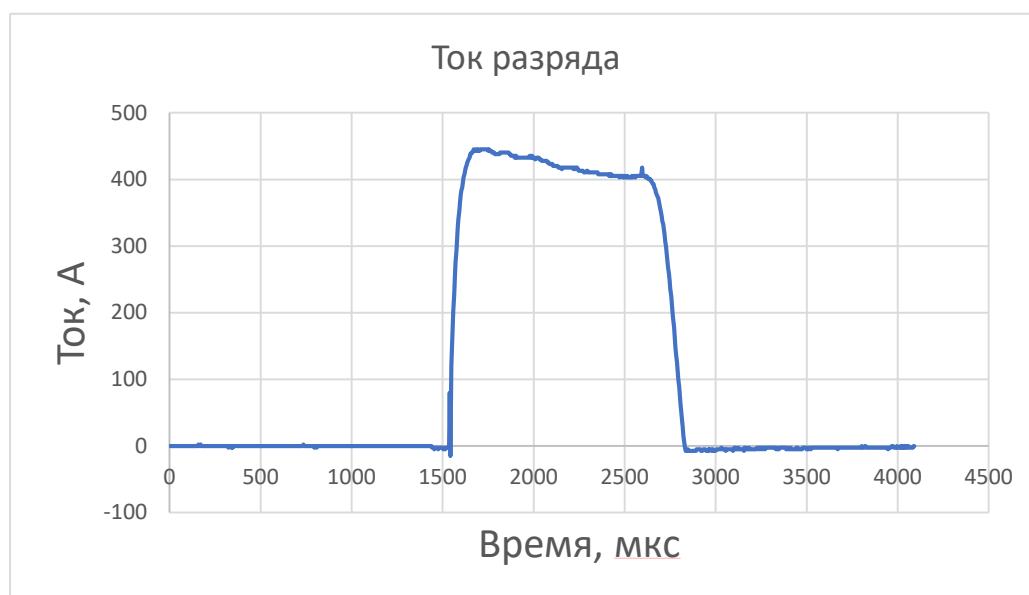


Рисунок 11. Зависимость тока разряда от времени

### 2.3. Описание применяемых диагностик

Для определения параметров плазмы в ловушке использовались два тройных ленгмюровских зонда [3]. Один был расположен в центральном сечении установки, а второй сбоку (см. рис.4). Измерительная схема зонда показана на рисунке 12. Зонд имеет три одинаковых близко расположенных

электрода. Два из них (1,2) работают в режиме двойного зонда, причем величина поданного напряжения определяется из условия, чтобы зонд работал

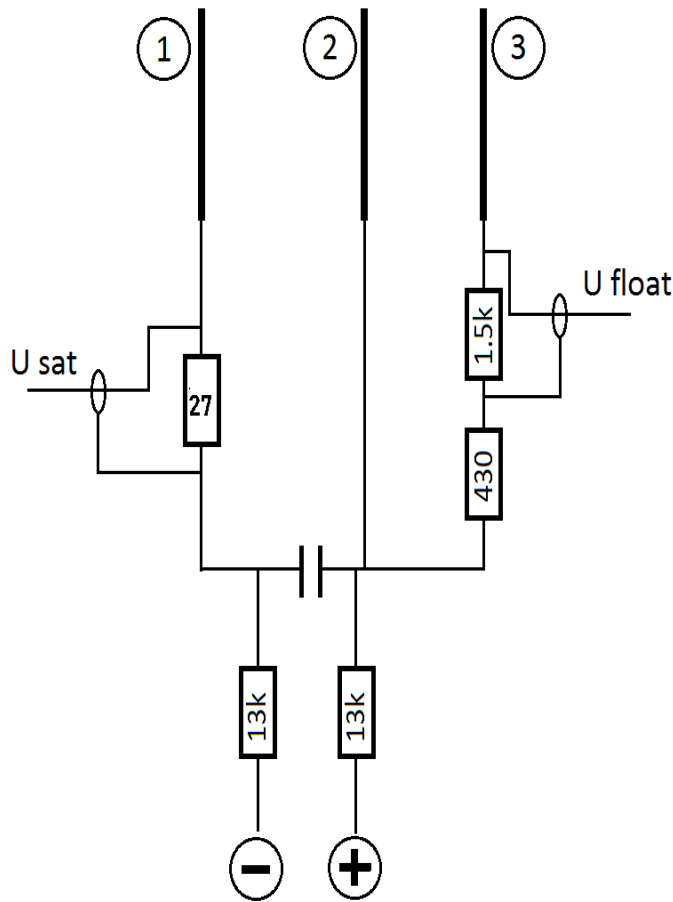


Рисунок 12. Измерительная схема тройного ленгмюровского зонда

в режиме насыщения. [5,6]. Третий электрод является плавающим. После снятия первичных данных с помощью измерительной схемы производится их обработка на ПК. Используя следующие формулы (1-4), вычисляются электронная температура и плотность плазмы [5,6].

$$T_e = eU_{23}/\ln 2 \quad (1)$$

где  $T_e$  – электронная температура,  $U_{23}$  – напряжение между 2 и 3 одиночным зондом. Это напряжение получается из  $U_{float}$  согласно измерительной схеме.

$$U_{23} = U_{float} * \frac{1500+430}{1500} \quad (2)$$

$$n = \frac{J}{0.6 * e * S_{зонда}} \sqrt{\frac{M}{T_e}} \quad (3)$$

где  $n$  – плотность плазмы,  $S_{\text{зонда}}$  – площадь зонда,  $M$  – масса протона,  $J$  – ток.  
Ток вычисляется по закону Ома

$$J = U_{\text{sat}} [\text{В}] / 27 [\text{Ом}] \quad (4)$$

На рисунках 13-14 приведены характерные зависимости электронной температуры и плотности плазмы от времени. Типичными является электронная температура  $\sim 4$  эВ и плотность плазмы  $\sim 10^{12}$  см $^{-3}$ .

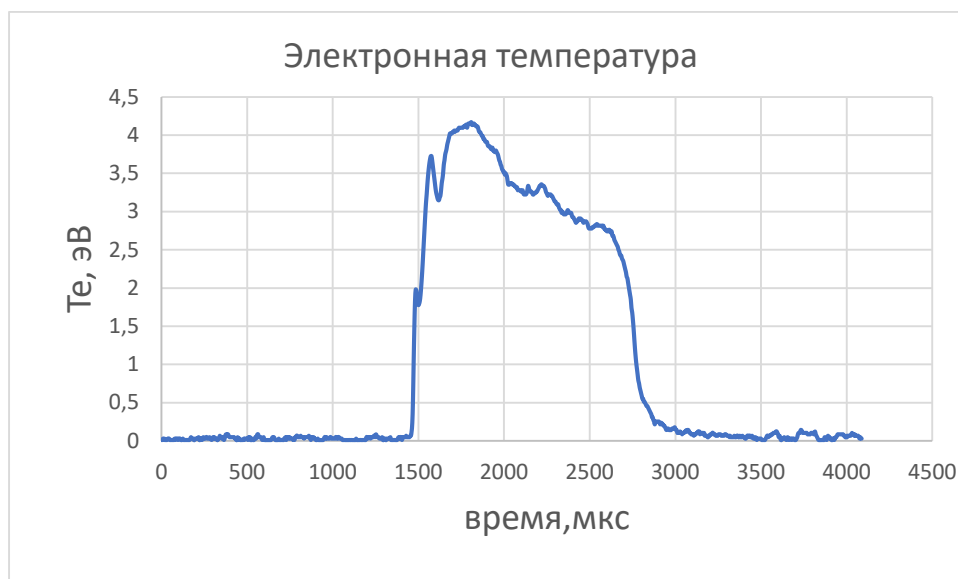


Рисунок 13. Характерная зависимость электронной температуры от времени.



Рисунок 14. Характерная зависимость плотности плазмы от времени.

### 3. Результаты экспериментов

Измерения электронной температуры и плотности плазмы производились при разных радиусах и разных давлениях перед клапаном (т.е. при разном количестве напускаемого газа).

Как видно из рисунков 15 и 17, электронная температура слабо зависит от давления перед клапаном (т.е. от количества напускаемого газа), однако электронная температура в центральном сечении ловушки значительно превышает электронную температуру, измеренную боковым зондом. При этом в обоих случаях при приближении зонда к оси установки электронная

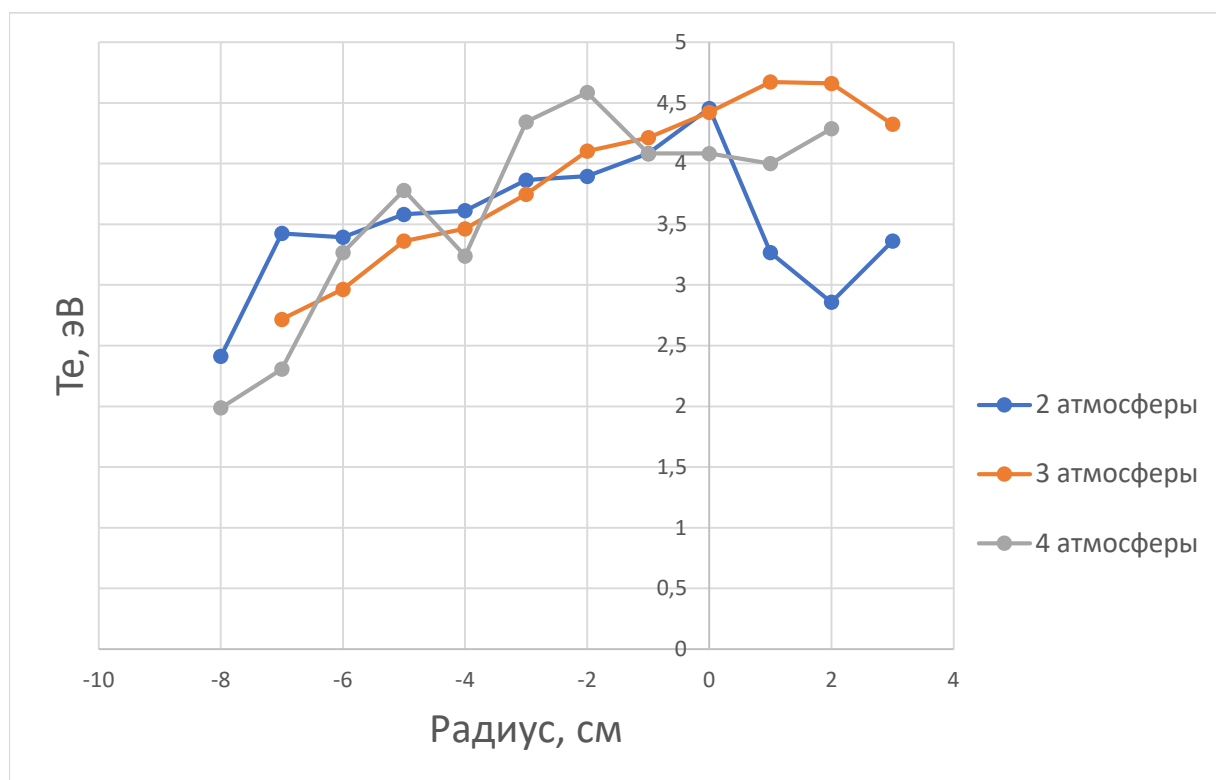


Рисунок 15. Зависимость электронной температуры от радиуса для центрального зонда

температура увеличивается.

На рисунках 16 и 18 показана зависимость плотности плазмы от расстояния до оси установки при разных давлениях перед клапаном (т.е. при разных количествах напускаемого газа) соответственно для зонда в центральном сечении ловушки и для бокового зонда. При большем давлении

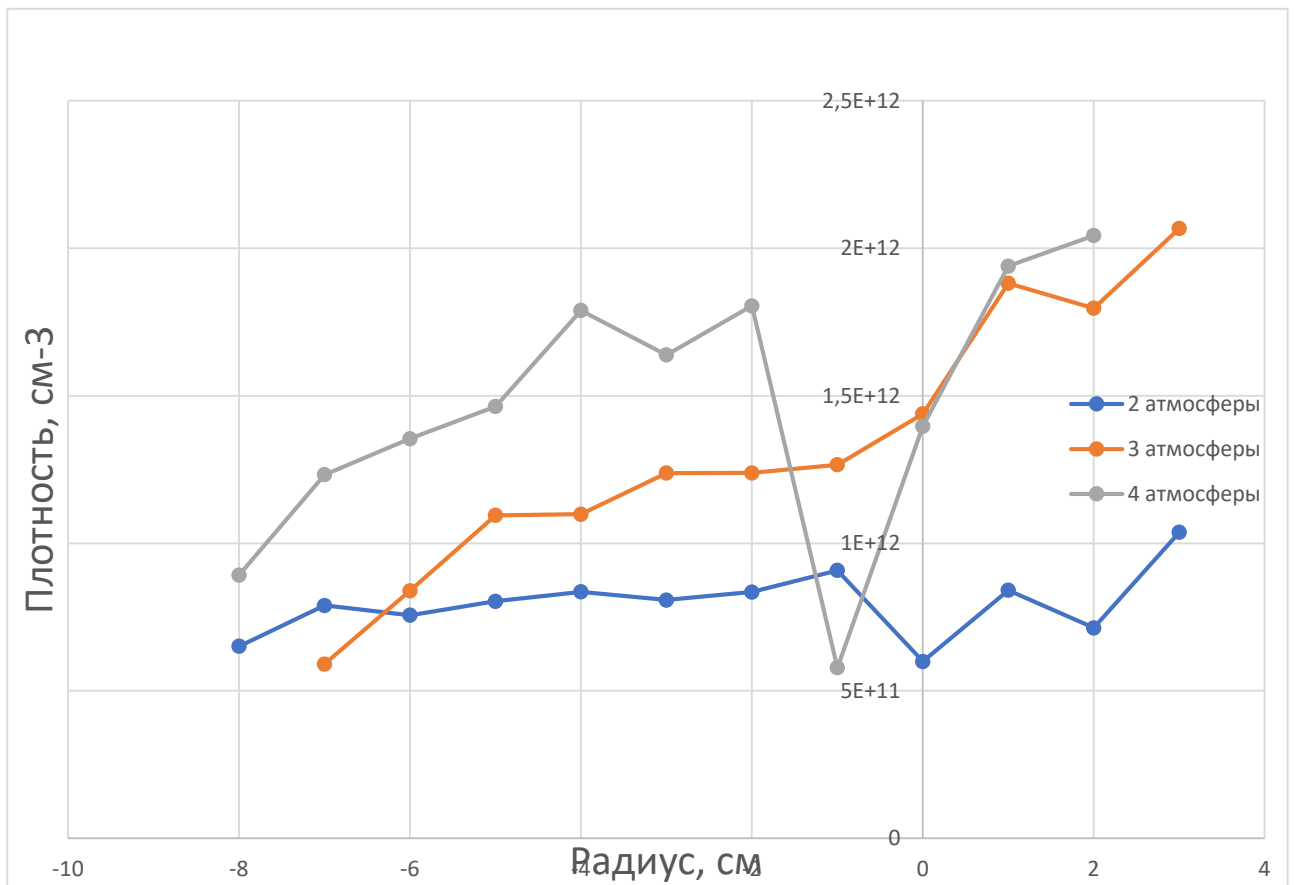


Рисунок 16. Зависимость плотности плазмы от радиуса для центрального зонда

перед клапаном (т.е. при большем количестве напускаемого газа) плотность плазмы увеличивается. При этом для центрального зонда наибольшая плотность плазмы наблюдается на оси установки, а для бокового – на

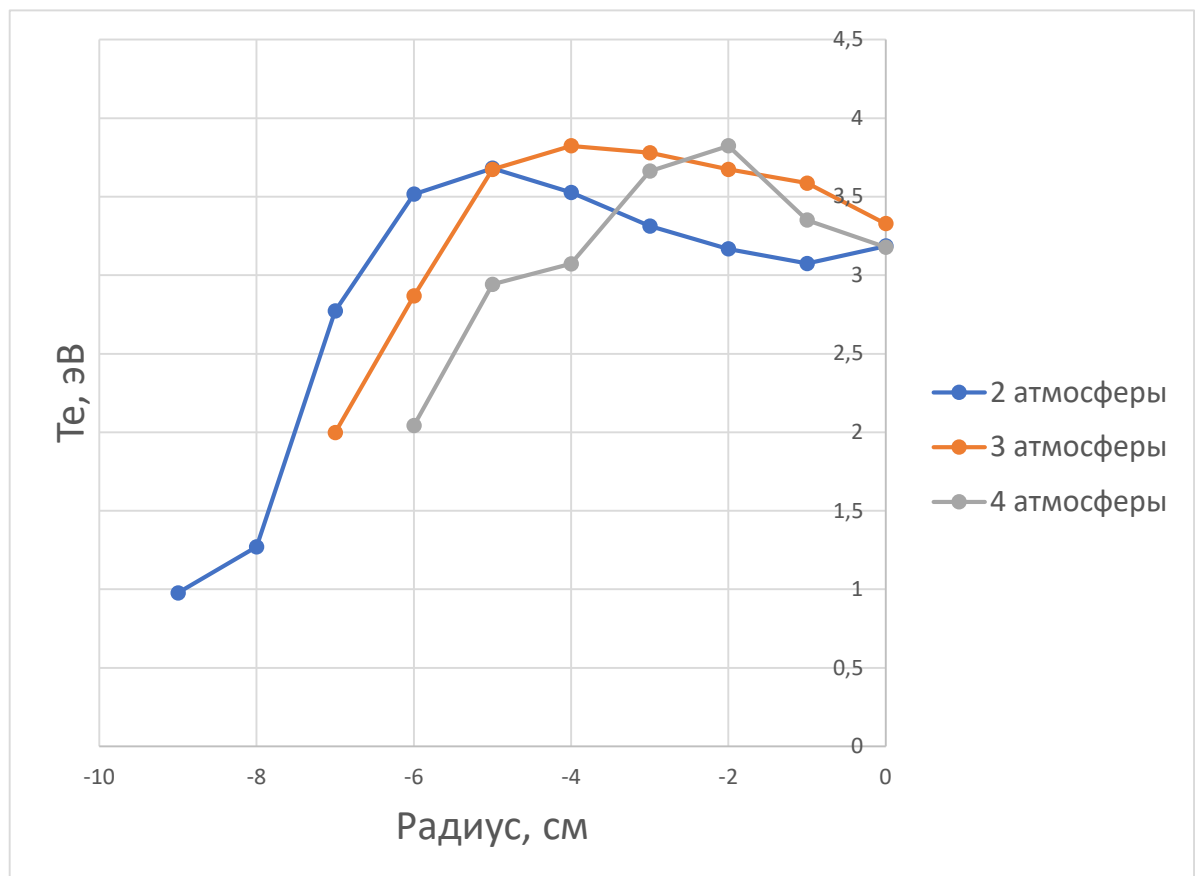
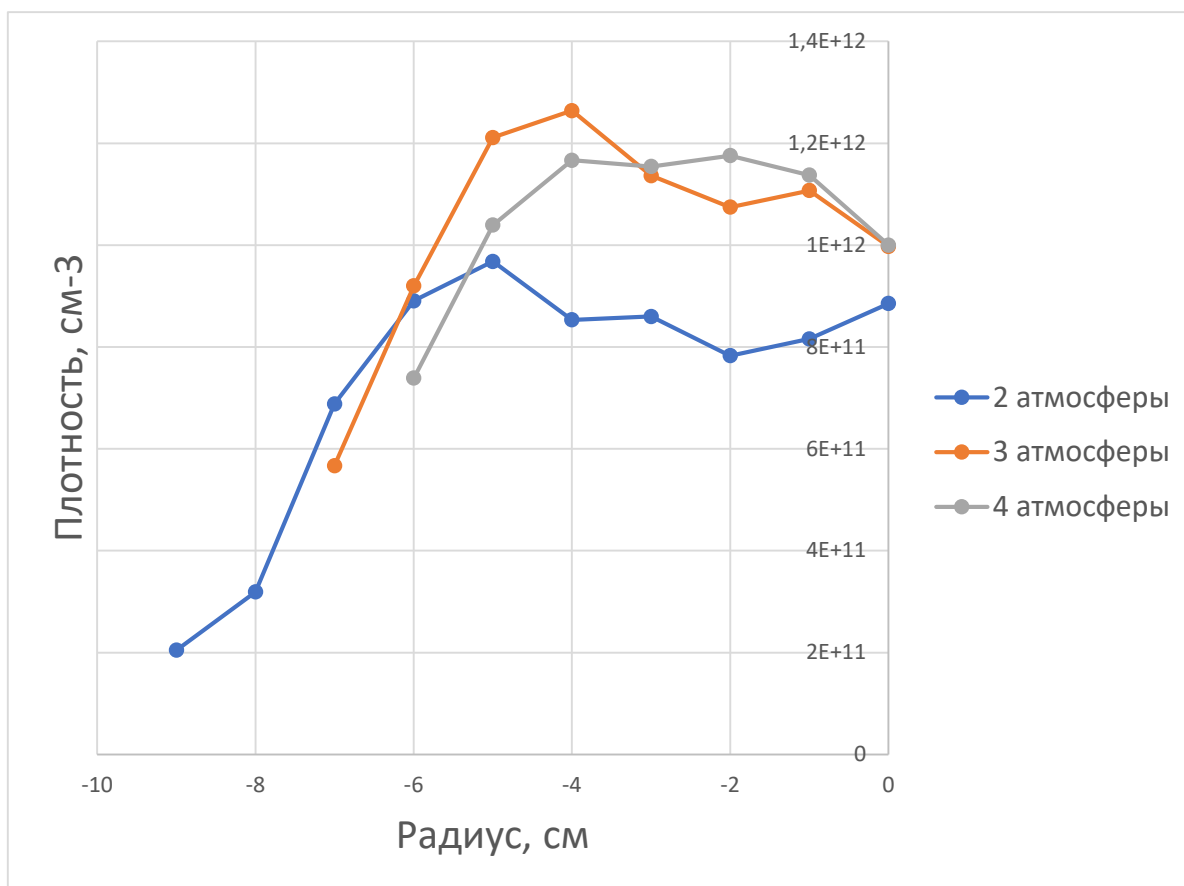


Рисунок 17. Зависимость электронной температуры от радиуса для бокового зонда



*Рисунок 18. Зависимость плотности плазмы от радиуса для бокового зонда некотором удалении от оси. Это объясняется конфигурацией силовых линий мультипольного магнитного поля ловушки (см. рис. 4).*

На рисунке 16 наблюдается резкий провал, не доходя 1 см до оси установки. Причины установить не удалось.



#### 4. Заключение

В ходе работы было выполнено:

1. Спроектирован и запущен на стенде генератор плазмы с дуговым диафрагмированным каналом.
2. Проведены эксперименты по генерации плазмы в магнитной мультипольной ловушке с помощью данного генератора плазмы.
3. В ловушке получена плазма с электронной температурой  $\sim 4$  эВ и плотностью  $\sim 1 \cdot 10^{12} \text{ см}^{-3}$

## 5. Список используемой литературы

1. Ю.И. Бельченко, В.И. Давыденко, П.П. Дейчули, И.С. Емелев, А.А. Иванов, В.В. Колмогоров, С.Г. Константинов, А.А. Краснов, С.С. Попов, А.Л. Санин, А.В. Сорокин, Н.В. Ступишин, И.В. Шиховцев, А.В. Колмогоров, М.Г.Атлуханов, Г.Ф. Абдрашитов, А.Н. Драничников, В.А. Капитонов, А. А. Кондаков. Исследования по физике и технике ионных и атомарных пучков в ИЯФ СО РАН. УФН. Т.188, № 6. 2018.
2. Димов Г.И., Росляков А.А., Росляков Г.В. Исследование водородной плазменной мишени.ФП, том 6. Вып.4, 1980.
3. G.I.Dimov, A.V. Ivanov. A PLASMA TRAP AS A TARGET FOR NEUTRALIZATION OF THE NEGATIVE ION BEAM.
4. Г.И. Димов, Г.В. Росляков. Импульсный перезарядный источник отрицательных ионов водорода. ПТЭ, №1, 1974
5. Р. Хаддлстоун, С.Леонард. Диагностика плазмы (1967)
6. Методы исследования плазмы под ред. Лохте – Хольтгревена (1971)