

**МИНИСТЕРСТВО  
ОБРАЗОВАНИЯ И НАУКИ  
РОССИЙСКОЙ ФЕДЕРАЦИИ**

**Федеральное агентство  
по образованию**

**ГОСУДАРСТВЕННОЕ ОБРАЗОВАТЕЛЬНОЕ УЧРЕЖДЕНИЕ  
ВЫСШЕГО ПРОФЕССИОНАЛЬНОГО ОБРАЗОВАНИЯ**

**НОВОСИБИРСКИЙ  
ГОСУДАРСТВЕННЫЙ УНИВЕРСИТЕТ**

**физический факультет**

**Квалификационная работа на соискание  
степени магистра**

**Кафедра физики плазмы**

**Салосин Кузьма Сергеевич**

**Измерение параметров атомарных пучков  
оптическими и термометрическими методами**

**Научный руководитель:  
П. П. Дейчули,  
канд. физ.-мат. наук, старший научный сотрудник,  
Институт ядерной физики им. Г. И. Будкера СО РАН**

**Новосибирск – 2010 год**

## Оглавление

<b>Введение</b> -----	<b>3</b>
<b>1. Схема экспериментальной установки</b> -----	<b>5</b>
<b>2. Обоснование оптических диагностик для измерения параметров атомарного пучка</b> -----	<b>8</b>
2.1. Определение состава пучка-----	8
2.2. Определение профиля плотности-----	10
2.3. Определение угловой расходимости-----	12
<b>3. Анализ интегрального изображения пучка</b> -----	<b>14</b>
<b>4. Обоснование калориметрического метода измерения профиля плотности пучка</b> -----	<b>16</b>
4.1. Основные понятия и определения-----	16
4.2. Поправка на температуру свободных концов термопары-----	18
4.3. Термоэлектродные материалы и типы термопар-----	19
4.4. Основные источники погрешности и методы их устранения при измерении температуры с помощью термопар-----	21
<b>5. Метод термопарной многоканальной регистрации</b> -----	<b>23</b>
<b>6. Сравнение методов диагностики</b> -----	<b>29</b>
<b>Заключение</b> -----	<b>30</b>
<b>Литература</b> -----	<b>31</b>
<b>Приложение 1</b> -----	<b>32</b>
<b>Приложение 2</b> -----	<b>33</b>

## Введение

Инжекторы нейтральных пучков широко используются в современных термоядерных установках для диагностики и нагрева плазмы. Для реализации такой диагностики требуется источник быстрых атомов водорода с высокой энергией, порядка десятков и сотен кэВ. Основными параметрами такого пучка являются радиальный профиль плотности, состав и угловая расходимость.

Радиальный профиль плотности необходимо отслеживать для оперативного контроля прохождения пучка по передающему тракту от ионного источника до плазмы и для расчета угловой расходимости. Его основной характеристикой является характерный радиус пучка, на котором плотность тока  $j(r)$  пучка падает в  $e$  раз – гауссовский радиус.

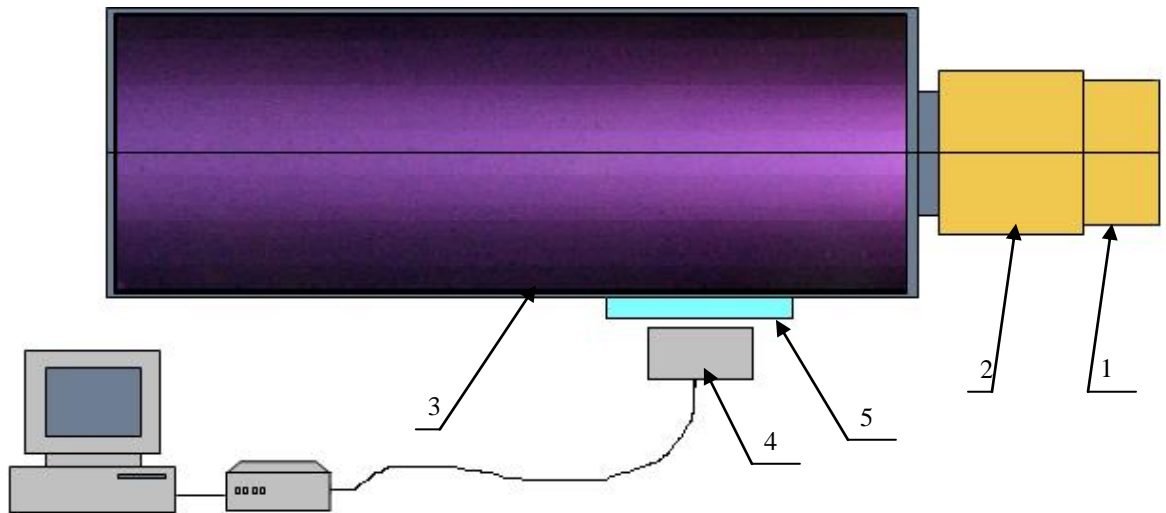
Состав пучка - это содержание разных видов атомов и молекул в пучке. Ионный источник инжектора генерирует молекулярные ионы  $H^+$ ,  $H_2^+$ ,  $H_3^+$ , которые ускоряются до одинаковых энергий  $E = eU$  и, в процессе нейтрализации и диссоциации образуют атомы с различной энергией  $(E, \frac{E}{2}, \frac{E}{3})$ . Наличие групп частиц разных энергий обычно нежелательно, так как усложняет обработку экспериментальных данных, а так же являются бесполезной нагрузкой для системы питания, поэтому стремятся максимально увеличить содержание атомов полной энергии.

Параметр угловой расходимости пучка определяет возможности его транспортировки на большие расстояния и возможность фокусировки. В диагностических целях обычно желательно иметь минимальный размер пучка, отсюда требование к минимизации угловой расходимости. Угловая расходимость зависит от геометрии и качества исполнения ускоряющей структуры ионно-оптической системы (ИОС) инжектора.

Эти параметры необходимо точно определять и оперативно контролировать в процессе эксперимента по настройке инжектора. Из-за нейтральности и высокой плотности мощности в пучке, эта задача является достаточно сложной, поэтому актуальным становятся бесконтактные методы диагностики, основанные на регистрации излучения пучка, а также (и разрушающие методы, такие как) термометрические методы измерения характеристик (профиля) пучка.

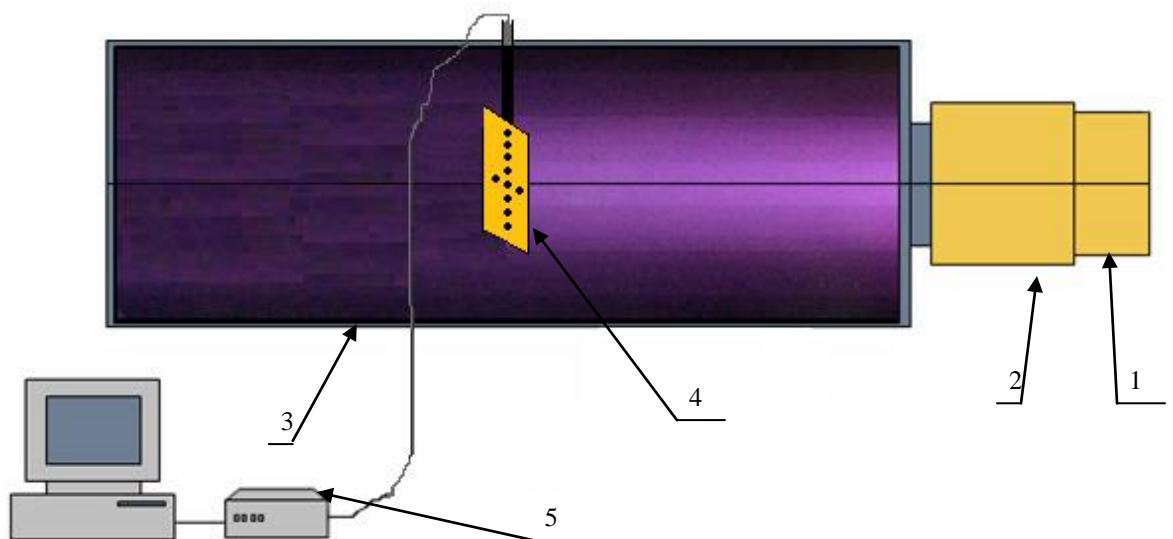
Целью работы является изучение и сравнительный анализ выбранных оптических методов, и применение их для определения процентного состава, профиля плотности и угловой расходимости реальных пучков.

## 1. Схема экспериментальной установки



*Рис. 1 Общая схема экспериментальной установки для оптических измерений*

Установка (Рис. 1) включает в себя инжектор нейтральных частиц: ионный источник (1) создает плазму, из которой вытягиваются ионы и ускоряются ионно - оптической системой (2) из 4 сеток, создающих электростатическое поле, далее быстрые ионы попадают в перезарядную камеру с газовой (водородной) мишенью и частично нейтрализуются. Далее пучок попадает в вакуумную камеру (3), при взаимодействии пучка с остаточным газом камеры излучается свет, который через иллюминатор (5) регистрируется оптической системой (4).



*Рис. 2 Общая схема экспериментальной установки для термометрических измерений*

Установка для термометрических измерений (Рис. 2) так же включает в себя ионный источник (1) и ионно - оптическую систему (2) из 4 сеток. Пучок, попадая в вакуумную камеру (3), падает на металлическую пластину с встроенными в нее термопарами (4). Данные о пучке передаются на компьютер, предварительно обрабатываясь с помощью модуля ADAM (5).

Ионный источник включает в себя дуговой генератор плазмы, камеру с магнитной стенкой и 4-электродную многоапертурную ионно-оптическую систему с электростатическим ускорением ионов водорода (Рис 2).

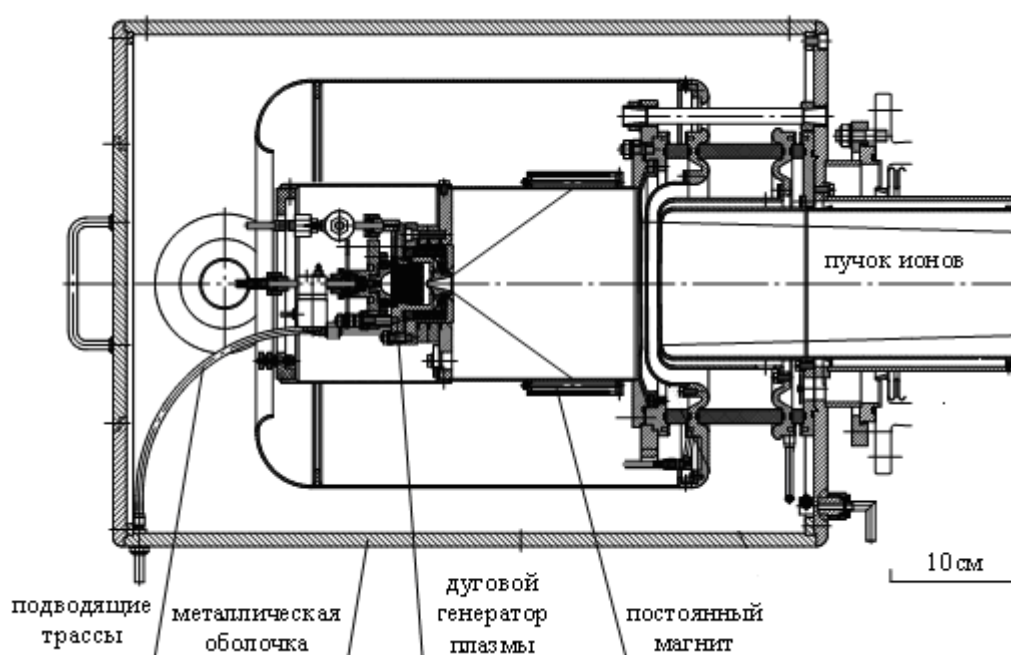


Рис. 3 Принципиальная схема ионного источника.

Плазма, необходимая для создания эмиттера ионов  $H^+$ , создается с помощью вакуумного дугового разряда. Ток разряда составляет около 500 А. Разряд горит в продольном магнитном поле, создаваемом специальной катушкой (катушка магнитной изоляции). Ток катушки регулируется от 0 до 15 А. Подача рабочего газа (водород) в канал дугового разряда производится со стороны катода и анода двумя импульсными электромагнитными клапанами. Давление  $H_2$  в подводящих трассах регулируется независимо и изменяется в диапазоне 0.5--2 абсолютных атмосферы. Для охлаждения дугового генератора требуется подача дистиллированной воды.

Ионно-оптическая система состоит из 4 молибденовых электродов – сеток, закрепленных на керамических изоляторах. Сетки имеют гексагональную структуру отверстий диаметром 4 мм, прозрачность сеток около 50%. Диаметр рабочей части сеток задает начальную апертуру пучка. Для фокусировки пучка

сеткам придана слабо сферическая форма с радиусом кривизны 4 м. Потенциал первой (плазменной сетки) 40 кВ, 4-я сетка заземлена.

2-я сетка является фокусирующим электродом, 3-я сетка служит для запираания электронного тока и имеет отрицательный потенциал - 500 В.

## 2. Обоснование оптических диагностик параметров атомарного пучка

### 2.1 Определение состава пучка

Ионы вытягиваются с поверхности плазмы и попадают в ионнооптическую систему, где ускоряются до одинаковой энергии  $E=eU$  и формируются в пучок. Но вследствие столкновений в перезарядной мишени происходят распад и нейтрализация ионов  $H_2^+$ ,  $H_3^+$ , что приводит к появлению молекул и молекулярных ионов  $H_2^+$  и  $H_2^0$  с энергией  $\frac{2E}{3}$ , атомов и ионов  $H^+$  и  $H^0$  с энергиями  $\frac{E}{2}$ , и  $\frac{E}{3}$ .

При прохождении пучка ионов водорода через перезарядную мишень образуется 14 видов частиц:

из  $H^+$ :  $H^+(E)$ ,  $H^0(E)$ ,  $H^-(E)$ ;

из  $H_2^+$ :  $H^+(\frac{E}{2})$ ,  $H^0(\frac{E}{2})$ ,  $H^-(\frac{E}{2})$ ,  $H_2^+(E)$ ,  $H_2^0(E)$ ;

из  $H_3^+$ :  $H^+(\frac{E}{3})$ ,  $H^0(\frac{E}{3})$ ,  $H^-(\frac{E}{3})$ ,  $H_2^+(\frac{2E}{3})$ ,  $H_2^0(\frac{2E}{3})$ ,  $H_3^+(E)$ .

После прохождения нейтрализатора частицы из-за соударений с фоновым газом возбуждаются и излучают в частности линию  $H_{\alpha}$ , удобную для наблюдений.

Так как для данного метода (похордового сканирования) излучение регистрируется под углом к оси направления пучка, то согласно эффекту Доплера

спектральная линия смещается на величину  $\Delta\lambda = \lambda_0 \cdot \frac{v}{c} \cdot \cos(\alpha)$ , где  $\lambda_0$  -

несмещенная длина волны,  $\alpha$  - угол между направлением скорости и вектором наблюдения.

Каждой фракции частиц соответствует своя доплеровски смещенная спектральная линия, еще одна линия появляется от ионов  $H_2O^+(\frac{E}{18})$ , т.е. при регистрации излучения под неперпендикулярным углом различаются 5 линий. Спектральная линия, соответствующая энергии  $E(H^+)$ , будет сильнее удалена от несмещенной линии, излучаемой фоновым газом, а линии соответствующие энергиям  $\frac{E}{2}$  ( $H_2^+$ ),  $\frac{E}{3}$  ( $H_3^+$ ) и  $\frac{E}{18}$  ( $H_2O^+$ ) находятся между ними.



Запишем количество радиационных переходов с единицы объёма при прохождении пучком единицы длины (во время которых излучается свет):

$$R_i = \sigma_i n_i n_{H_2}$$

Здесь  $n_{H_2}$  концентрация фонового газа,  $n_i$ ,  $\sigma_i$  концентрация и сечение возбуждения  $i$ -той фракции пучка. Для линий соответствующих  $\nu$ ,  $\frac{\nu}{\sqrt{2}}$ ,  $\frac{\nu}{\sqrt{3}}$  нужно просуммировать  $R$  по всем дающим вклад фракциям. Например, в линию соответствующую скорости  $\frac{\nu}{\sqrt{2}}$  вклад дадут положительные и отрицательные ионы, атомы водорода с половинной энергией и молекулы, молекулярные ионы с полной энергией. Аналогично для  $\nu$ ,  $\frac{\nu}{\sqrt{3}}$  получаем:

$$(1) R(\nu) = n_{H_2} \left[ \sigma_1^0(E) n_{H^0}(E) + \sigma_1^+(E) n_{H^+}(E) + \sigma_1^-(E) n_{H^-}(E) \right]$$

$$(2) R\left(\frac{\nu}{\sqrt{2}}\right) = n_{H_2} \left[ \sigma_1^0\left(\frac{E}{2}\right) n_{H^0}\left(\frac{E}{2}\right) + \sigma_1^+\left(\frac{E}{2}\right) n_{H^+}\left(\frac{E}{2}\right) + \sigma_1^-\left(\frac{E}{2}\right) n_{H^-}\left(\frac{E}{2}\right) + \sigma_2^0(E) n_{H_2^0}(E) + \sigma_2^+(E) n_{H_2^+}(E) \right]$$

$$(3) R\left(\frac{\nu}{\sqrt{3}}\right) = n_{H_2} \left[ \sigma_1^0\left(\frac{E}{3}\right) n_{H^0}\left(\frac{E}{3}\right) + \sigma_1^+\left(\frac{E}{3}\right) n_{H^+}\left(\frac{E}{3}\right) + \sigma_1^-\left(\frac{E}{3}\right) n_{H^-}\left(\frac{E}{3}\right) + \sigma_3^+(E) n_{H_3^+}(E) + \sigma_2^0\left(\frac{2E}{3}\right) n_{H_2^0}\left(\frac{2E}{3}\right) + \sigma_2^+\left(\frac{2E}{3}\right) n_{H_2^+}\left(\frac{2E}{3}\right) \right]$$

Индексы у сечений означают: нижний – число атомов в быстрой частице, верхний – её заряд.

С помощью обозначений вида:

$$f_1^0(E) = \frac{n_{H^0}(E)}{nH^+}; \quad f_1^0\left(\frac{E}{2}\right) = \frac{n_{H^0}(E/2)}{nH_2^+}; \quad f_1^-(E) = \frac{n_{H^-}(E)}{nH^+};$$

уравнения (1) – (3) можно переписать таким образом [1]:

$$(4) \frac{nH_2^+}{nH^+} = C_2 \left[ \frac{R(\nu/\sqrt{2})}{R(\nu)} \right]; \quad (5) \frac{nH_3^+}{nH^+} = C_3 \left[ \frac{R(\nu/\sqrt{3})}{R(\nu)} \right];$$

где  $nH_i^+$  - концентрация  $i$ -той фракции до входа в нейтрализатор, а за  $C_2$ ,  $C_3$  обозначены константы, соответствующие отношению концентраций:

$$(6) C_2 = \frac{\sigma_1^0(E)f_1^0(E) + \sigma_1^+(E)f_1^+(E) + \sigma_1^-(E)f_1^-(E)}{\sigma_1^0(\frac{E}{2})f_1^0(\frac{E}{2}) + \sigma_1^+(\frac{E}{2})f_1^+(\frac{E}{2}) + \sigma_1^-(\frac{E}{2})f_1^-(\frac{E}{2}) + \sigma_2^0(E)f_2^0(E) + \sigma_2^+(E)f_2^+(E)}$$

$$(7) C_3 = \frac{\sigma_1^0(E)f_1^0(E) + \sigma_1^+(E)f_1^+(E) + \sigma_1^-(E)f_1^-(E)}{\sigma_1^0(\frac{E}{3})f_1^0(\frac{E}{3}) + \sigma_1^+(\frac{E}{3})f_1^+(\frac{E}{3}) + \sigma_1^-(\frac{E}{3})f_1^-(\frac{E}{3}) + \sigma_3^+(E)f_3^+(E) + \sigma_2^0(\frac{2E}{3})f_2^0(\frac{2E}{3}) + \sigma_2^+(\frac{2E}{3})f_2^+(\frac{2E}{3})}$$

При использовании постоянных магнитов, отклоняющих заряженные частицы после нейтрализатора, т.е. если выходной пучок состоит только из нейтралов, то выражения для  $C_2$ ,  $C_3$  принимают более простой вид:

$$(8) C_{20} = \frac{\sigma_1^0(E)f_1^0(E)}{\sigma_1^0(\frac{E}{2})f_1^0(\frac{E}{2}) + \sigma_2^0(E)f_2^0(E)}$$

$$(9) C_{30} = \frac{\sigma_1^0(E)f_1^0(E)}{\sigma_1^0(\frac{E}{3})f_1^0(\frac{E}{3}) + \sigma_2^0(\frac{2E}{3})f_2^0(\frac{2E}{3})}$$

Коэффициенты  $C_2$ ,  $C_3$  и  $C_{18}$  ( $\frac{H_2O^+}{H^+}$ ) (непосредственно использующиеся для определения состава пучка) были численно рассчитаны для различных энергий и толщины перезарядной мишени. Эти зависимости приведены в работе [1].

## 2.2 Определение профиля плотности

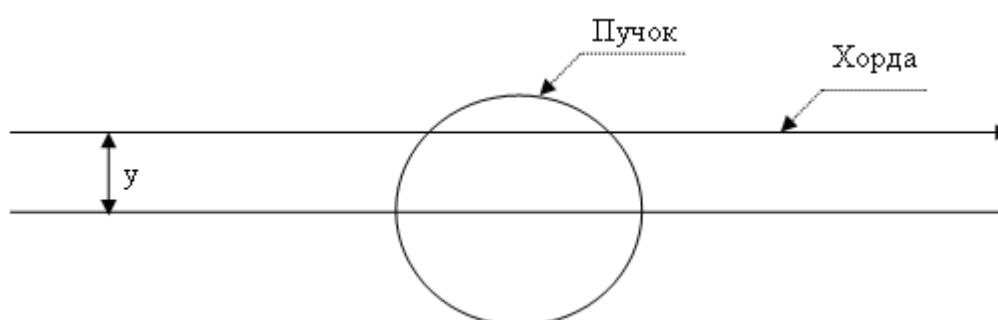
Выходную сетку ионно-оптической системы инжектора можно представить как поверхность, излучающую быстрые ионы из каждой точки. Удаляясь от ионно-оптической системы, пучок расплывается и его линейный профиль можно аппроксимировать гауссовой функцией:  $n_b \propto e^{-\alpha(z) \cdot r^2}$ , где  $r$  – расстояние от оси пучка,  $z$  – расстояние от ионнооптической системы. Интегрируя по всей эмитирующей поверхности можно получить расчетный профиль пучка для произвольного расстояния от ИОС. На достаточно большом расстоянии этот профиль имеет с хорошей точностью гауссовский вид.

Рассмотрим зависимость интенсивности регистрируемого света, собираемого вдоль линии наблюдения (хорды), от расстояния от оси пучка при использовании оптической диагностики. Излучение единицы объема моноэнергетического пучка-

$$dI \propto n_0 \cdot n_b \cdot dV, \text{ где } n_0 - \text{плотность остаточного газа в камере, } n_b -$$

плотность атомов в пучке. Считаем  $n_0$  независимым от плотности потока частиц пучка, (эмпирической проверкой этого факта является пропорциональное увеличение интенсивности света в зависимости от тока пучка).

Воспользуемся предположением, что  $n_b \propto e^{-\alpha(z) \cdot r^2}$



При бесконечно малом сечении области наблюдения получается:

$$I(y) \propto e^{-\alpha \cdot y^2}$$

В случае конечного сечения наблюдаемой области формула приобретает вид:

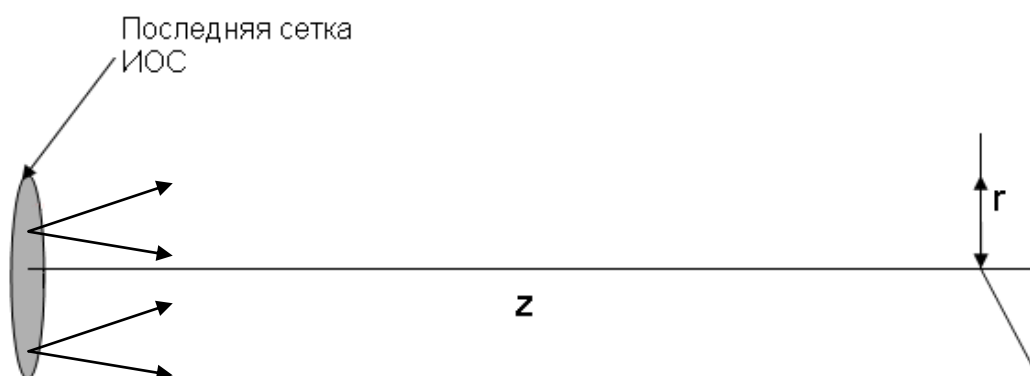
$$I(y) \propto f(s, y) \cdot e^{-\alpha \cdot y^2}$$

Численные расчеты показывают, что если сечение области светосбора не слишком велико:  $s \sim 1 \text{ см}^2$ , с характерным радиусом пучка 3 - 5 см и более, то коэффициент  $f(y)$  (поправка на радиус пучка) – мало отличается от единицы:

$$f(y) = 1 \pm 0.03$$

Таким образом, профиль интенсивности регистрируемого сигнала с хорошей точностью также является гауссовским и повторяет профиль плотности пучка.

### 2.3 Определение угловой расходимости



В рассматриваемой модели каждая точка ионно-оптической системы инжектора является источником микропучка с некоторой угловой расходимостью.

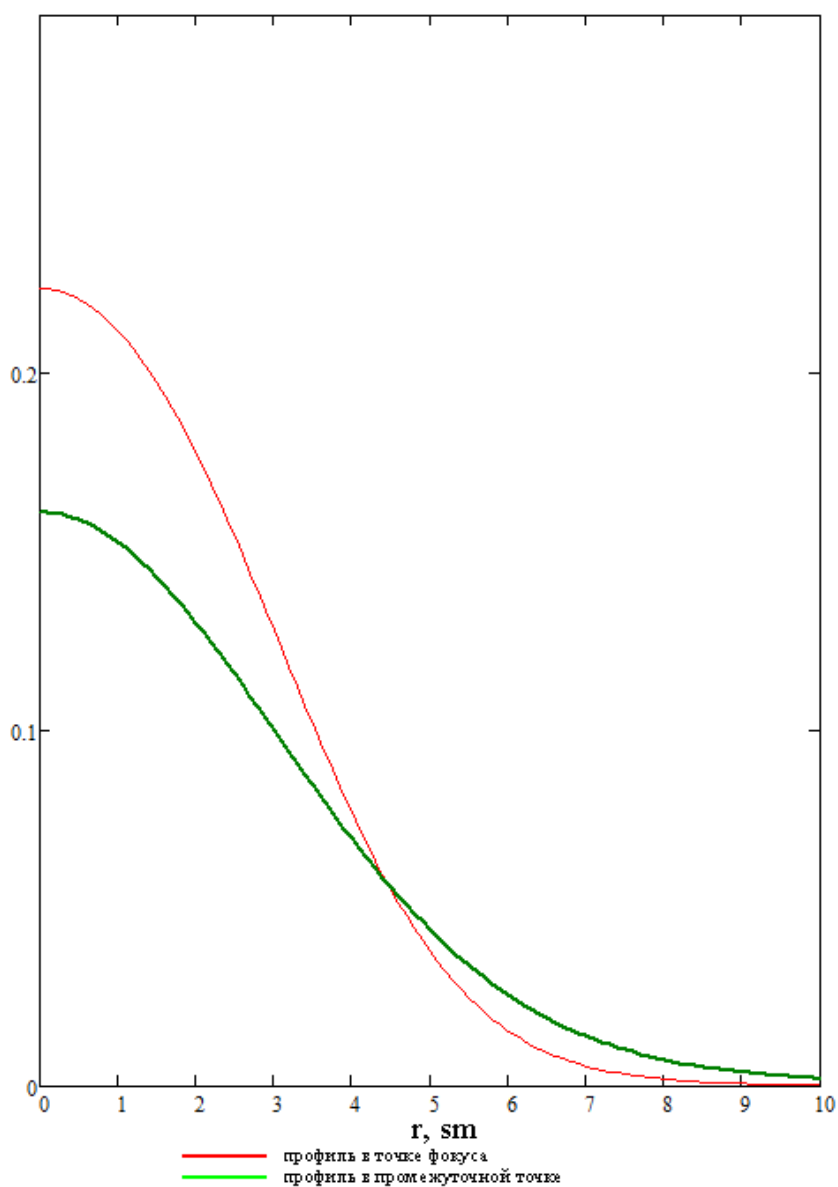


Рис. 4 Эволюция профиля пучка в зависимости от расстояния до ИОС

При удалении от ИОС происходит с одной стороны фокусировка пучка, с другой стороны – его расплывание, так что в точке фокуса размер пучка не обращается в ноль из-за конечной угловой расходимости.

На выходе ИОС имеется плотность тока:

$$di(r, \alpha) = di_0 \cdot e^{-\left(\frac{\alpha}{\alpha_0}\right)^2};$$

где  $\alpha_0$  - угловая расходимость,  $\alpha$  – угол между перпендикуляром к плоскости ИОС и направлением излучения, вектор  $r$  – координата точки на поверхности ИОС.

Требуется определить плотность тока в плоскости перпендикулярной оси пучка на расстоянии  $z$  от поверхности ИОС -  $n(r, z)$ .

Численно рассчитывается плотность тока пучка на радиусе  $r$  и на расстоянии  $z$  от инжектора. Сравнивая данные компьютерного моделирования с данными экспериментального профиля (полученными с помощью оптической или в/э диагностики на торце вакуумной камеры), методом вариации  $\alpha_0$  добиваемся соответствия расчетного  $n(r, z)$  экспериментально измеренному профилю. Полученная таким образом  $\alpha_0$  является измеренной угловой расходимостью пучка.

Если же нам известен гауссовский радиус в точке фокуса пучка, задача упрощается – в этом случае  $\alpha_0 = R_e / F$ , где  $F$ -фокусное расстояние

### 3. Анализ интегрального изображения

Для анализа интегрального изображения пучка использовалась цифровая камера, для которой в ручном режиме работы настраивали выдержку, диафрагму и фокус – для того чтобы наилучшим способом сфотографировать пучок. Для уменьшения фона все иллюминаторы вакуумной камеры затенялись. Затем полученные снимки обрабатывались на компьютере – по одному снимку можно судить о профиле пучка на различных расстояниях от ИОС – и получали зависимость профиля от параметров пучка – вытягивающего напряжения и тока пучка. При обработке изображения учитывалась яркостная калибровочная кривая, полученная заранее.

В отличие от предыдущих экспериментов, использовалась самописная программа (на LabVIEW 8.5) для обработки полученного изображения, позволяющая восстановить радиальный профиль плотности пучка, измеряя яркость изображения вдоль линии перпендикулярной оси пучка. При проведении измерений вдоль полосы конечной ширины увеличивается область светосбора и, тем самым, повышается чувствительность метода. Это позволило существенно улучшить достоверность результата (ранее была возможность измерять радиус пучка только по одной линии с толщиной 1 пиксель).

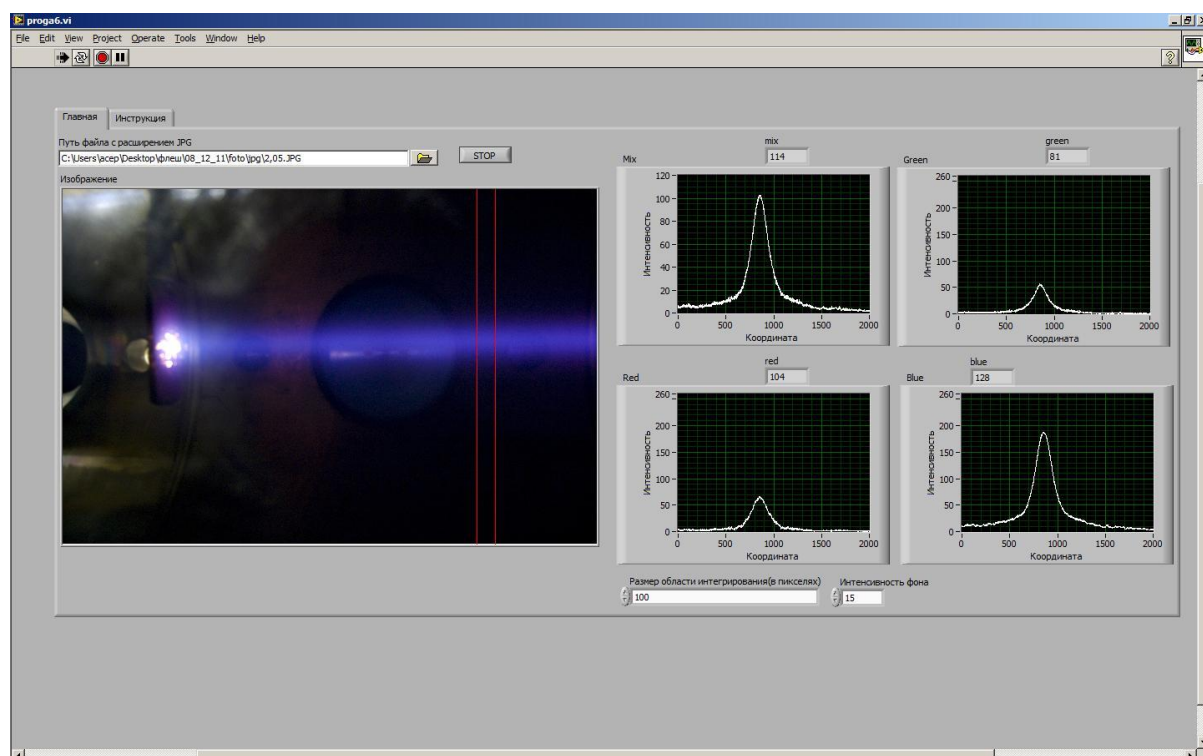


Рис. 5 Новая программа обработки интегрального изображения

При проведении эксперимента желательно добиться отсутствия бликов на стенках камеры и конструкциях. Для этого достаточно, например, черное покрытие стенок камеры напротив места наблюдения. Если это труднодостижимо, при анализе изображения следует тщательно выбирать участки пучка вдали от подобных бликов. Задавая ширину полосы измерения и интенсивность фона, получаем графики интенсивности для трех каналов (RGB), а так же суммарный график интенсивности излучения пучка, из которого определяется гауссовский радиус.

Сравнение зависимости радиуса пучка от тока с хорошо отработанной диагностикой на основе вторично-эмиссионных датчиков (Рис.6) показало высокую степень совпадения. Видимое расхождение на рисунке объясняется проведением измерений на разных расстояниях от ИОС, и при аппроксимации графики совпадают.

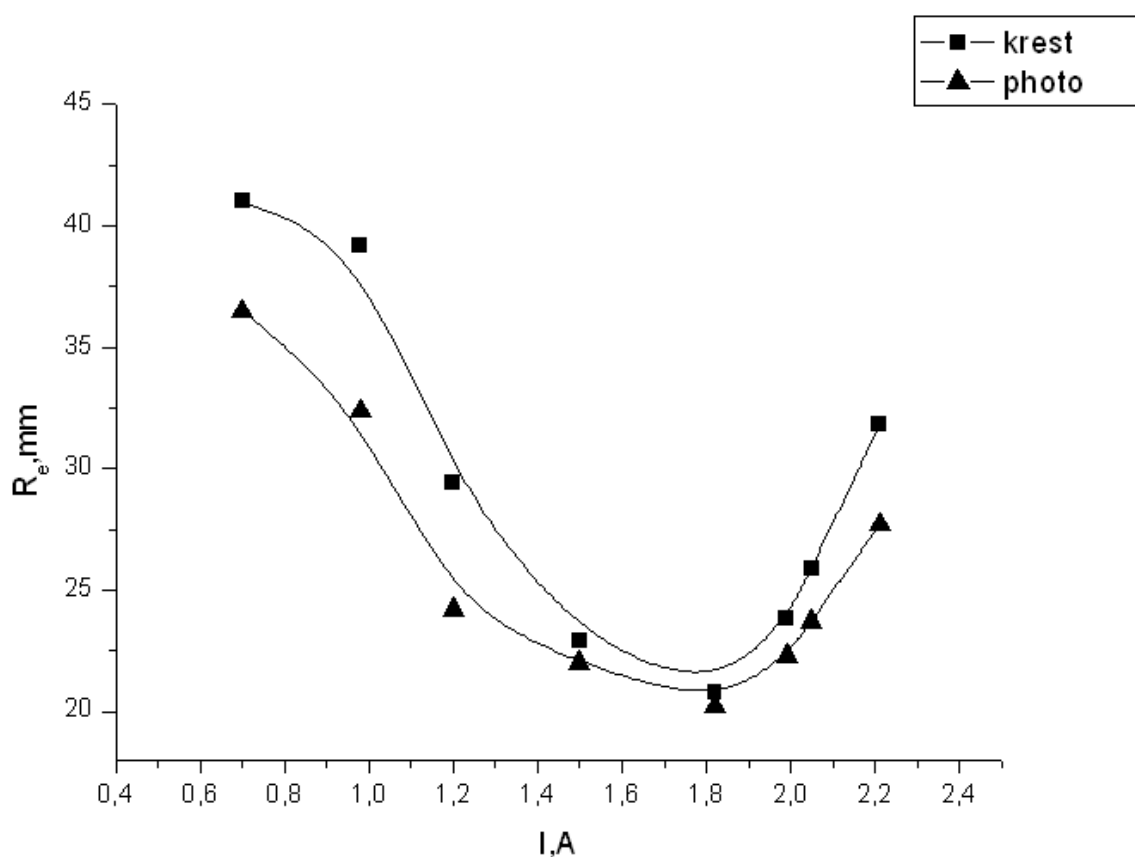


Рис. 6 Сравнение экспериментальных результатов с оптической и вторичноэмиссионной диагностик на пучке инжектора

## 4. Обоснование калориметрического метода измерения профиля плотности пучка.

### 4.1 Основные понятия и определения

Измерение температуры термоэлектрическими термометрами (термоэлектрическими преобразователями, ТЭП) основано на использовании открытого в 1821 году немецким физиком Т. Зеебеком термоэлектрического эффекта, заключающегося в генерировании термоэлектродвижущей силы (термо-ЭДС), возникающей из-за разности температур между двумя соединениями различных металлов или сплавов, образующих часть одной и той же цепи.

В простейшем случае, если цепь состоит из 2-х соединенных между собой разнородных материалов (металлов или сплавов), то она носит название **термопары**.

Термопара представляет собой цепь, состоящую из двух соединенных между собой разнородных проводников (Рис.7). Эти проводники называются **термоэлектродами**, места соединения термоэлектродов – **спаями**. Спай с температурой  $t$ , погружаемый в измеряемую среду, называется **рабочим (измерительным)** спаем термопары, второй спай с температурой  $t_0$  носит название **холодного (опорного)**.

Зеебеком было установлено, что если температуры  $t_0$  и  $t$  не равны, то в такой цепи на концах может быть измерена разность потенциалов (термо-ЭДС). Этот эффект обладает и обратным действием, т.е. если через такую цепь пропустить электрический ток, то в зависимости от направления тока один из спаев будет нагреваться, а другой охлаждаться.

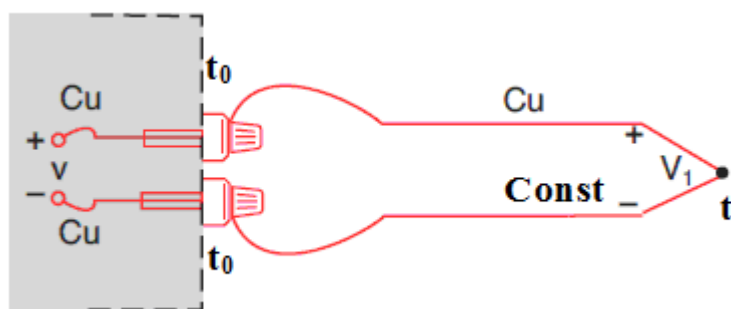


Рис. 7 Схема контура термопары



Возникновение термоэДС объясняется тем, что при соединении одинаково нагретых концов двух проводников из разнородных материалов, из которых в первом количество свободных электронов в единице объема больше, чем во втором, электроны будут диффундировать из первого проводника во второй в большем числе, чем обратно. Таким образом, первый проводник станет заряжаться положительно, а второй – отрицательно. Образующееся при этом в месте соединения проводников электрическое поле будет противодействовать этой диффузии, в результате чего наступит состояние подвижного равновесия, при котором между свободными концами указанных проводников появится некоторая разность потенциалов. С увеличением температуры проводников значение этой термо-ЭДС также увеличивается.

Соответственно, добавление дополнительного проводника из иного материала в измерительную цепь возможно только при одинаковых температурах в точках спая (рис.8).

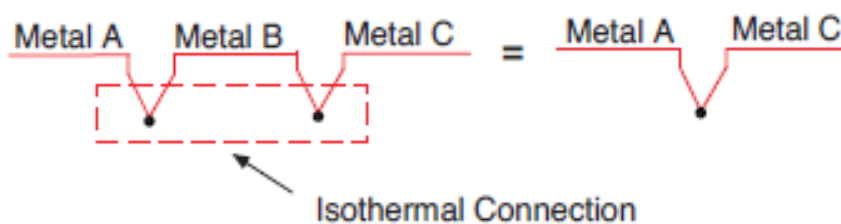


Рис. 8 Схема добавления дополнительного проводника в цепь термопары

## **4.2 Поправка на температуру свободных концов**

### ***термопары***

При измерениях температуры с помощью термопар, всегда требуется учитывать температуру холодного спая, в общем случае отличную от 0°C. В раннем термопарном эксперименте применялся способ термостатирования холодного спая при 0°C (например, помещение его в объем с водой и льдом). Этот метод неудобен, и в современном эксперименте почти не применяется. Более распространено термостатирование холодного спая (или всего измерительного прибора) при какой-то не равной нулю, но точно известной температуре. В таком случае при измерении термо-ЭДС необходимо вводить поправку на отличную от 0°C температуру холодного спая. Она должна компенсировать разницу между градуировочной температурой  $t_0$  (0°C) и текущей температурой в помещении  $t_0'$ . Когда термостатирование не является приемлемым вариантом, температура концов должна контролироваться с помощью дополнительного термометра. При использовании точных термометров (например, платиновый термометр сопротивления) возможно контролировать их температуру с очень хорошей точностью.

Определение поправки требует наличия вспомогательного термометра для измерения температуры  $t_0'$  и градуировочной таблицы соответствующего ТЭП (Приложение 1).

Алгоритм введения поправки следующий:

- 1) С помощью измерительного прибора определяется термо-ЭДС термопары  $E(t, t_0')$  при температуре свободных концов  $t_0'$ .
- 2) Затем, по показаниям вспомогательного термометра определяется текущее значение  $t_0'$ .
- 3) По градуировочной таблице находится значение термо-ЭДС  $E(t_0', t_0)$ , соответствующее величине поправки между  $|t_0' - t_0|$ .
- 4) Скорректированное значение термо-ЭДС определяется по формуле:  
$$E(t, t_0) = E(t, t_0') \pm E(t_0', t_0)$$

Знак “+” берется, когда температура  $t_0' > 0$ , а “-“, когда температура  $t_0' < 0$ .

В случае малого прироста температуры за импульс бывает удобнее определять прирост температуры, в то время как абсолютное значение несущественно. В таком случае точного контроля за температурой  $t_0'$  не требуется.

### ***4.3 Термоэлектродные материалы и типы термопар***

Значение развиваемой термо-ЭДС зависит от материала термоэлектродов и температуры рабочего и свободного концов термометра. К термоэлектродным материалам, предназначенным для изготовления термопар, предъявляют ряд требований, связанных с жаростойкостью, механической прочностью, высокой чувствительностью, а так же стабильностью термоэлектрической характеристики.

Ни один из существующих в настоящее время материалов не удовлетворяет всем требованиям, поэтому для каждого конкретного эксперимента подбираются термоэлектроды из материала лучше всего соответствующего пределам измерения.

В качестве термоэлектродных материалов для изготовления термометров применяются, главным образом, чистые металлы и их сплавы. Наибольшее распространение получили материалы: платина, платинородий, хромель, алюмель и копель.

Межгосударственный стандарт [8] введён в действие в качестве государственного стандарта с 1999 г. В стандарте нормализованы требования к двенадцати типам термоэлектрических преобразователей (Приложение 2).

#### ***Термопреобразователи вольфрамрений-вольфрамрениевые (ТВР)***

Имеют самый высокий предел длительного применения – 2200°C в неокислительных средах, так как например на воздухе уже при температуре 600°C происходит быстрое окисление и разрушение термоэлектродов. Термопара устойчива в аргоне, гелии, сухом водороде и азоте. Основной недостаток – плохая воспроизводимость термо-ЭДС.

#### ***Термопреобразователи платинородий-платиновые (ТПП10 и ТПП13).***

Чаще всего используются в металлургическом производстве и при термообработке в диапазоне 1000÷1600°C. Термопары ТПП10 используются также в качестве эталонных средств. Их основное свойство – хорошее сопротивление газовой коррозии, особенно на воздухе при высоких температурах. Это свойство в сочетании с высокой температурой плавления и достаточно большой термо-ЭДС, а так же хорошей совместимостью со многими изолирующими и защитными материалами, важно для измерения высоких температур в окислительных средах.

Главные недостатки данных ТЭП - высокая стоимость, а так же сильную чувствительность термоэлектродов к любым загрязнениям, появляющимся при изготовлении, или использовании ТЭП.

***Термопреобразователи платинородий-платинородиевые (ТПР).***

Особенностью ТЭП типа ТПР является очень малая термо-ЭДС, при 200°С – 0,002 мВ, при 1200С – 0,04 мВ, поэтому она не требует введения поправки на температуру холодного спая.

***Термопреобразователи хромель-копелевые (ТХК)***

Этот тип термопар (хромель – сплав хрома с никелем, копель – меди с никелем) обладает наибольшей дифференциальной чувствительностью из всех промышленных ТЭП. Он применяется как для точных измерений температуры, так и для измерений малых температурных разностей. ТХК свойственна исключительно высокая термоэлектрическая стабильность при нагревах до 600°С. К недостаткам ТХК можно отнести относительно высокую чувствительность к деформации.

***Термопреобразователи хромель-алюмелевые (ТХА)***

Являются самым распространенным типом термопар в промышленности и научных исследованиях (алюмель – сплав алюминия с никелем). ТХА предназначена для измерения температуры до 1200°С в окислительных и инертных средах. Главное преимущество ТХА по сравнению с другими термопарами из неблагородных металлов состоит в значительно большей стойкости к окислению при высоких температурах. Номинальная статическая характеристика ТХА близка к линейной во всём диапазоне измеряемых температур. К недостаткам ТХА следует отнести нестабильности термо-ЭДС.

На Рис.9. приведены градуировочные зависимости наиболее распространенных термопар.

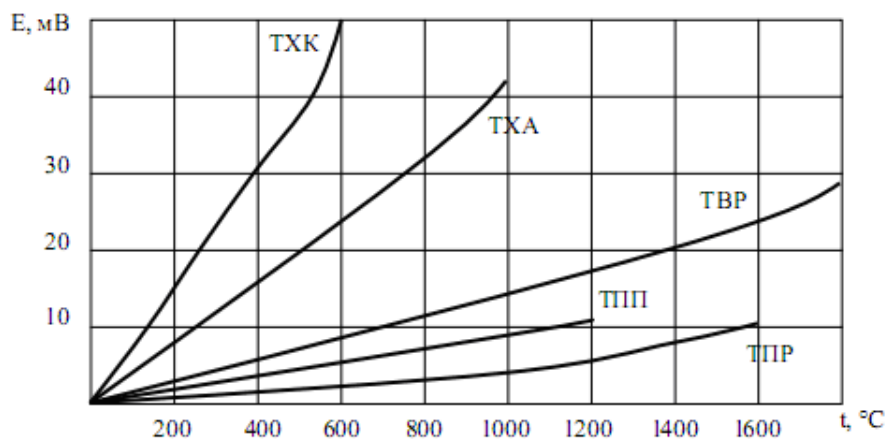


Рис. 9 Градировочные зависимости основных типов термопар

#### **4.4 Основные источники погрешности и методы их устранения при измерении температуры с помощью термопар**

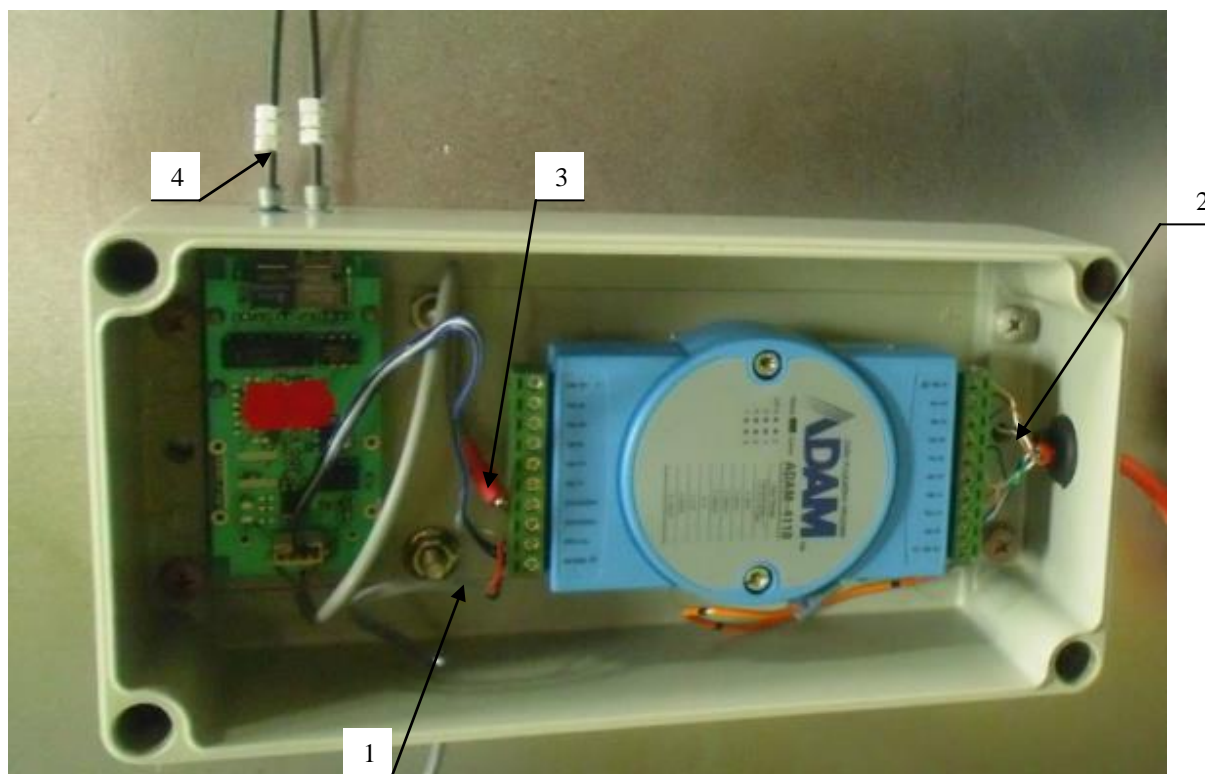
Для соединения разнородных металлов между собой чаще всего применяются пайка припоем и сварка. При температурах, близких к точке плавления припоя, возможно нарушение контакта и даже разрыв термопары (эту ситуацию можно выявить по изменению характеристик термопары). Термопары, соединенные с помощью сварки, выдерживают более высокие температуры, однако при сварке структура и химический состав проводников могут деградировать, что приводит к возникновению погрешностей.

Раскалибровка термопары (возникновение несоответствия рабочей характеристики термопары калибровочному полиному) также может являться результатом химического изменения материала термоэлектродов под действием высоких температур. Чтобы уменьшить такие погрешности, можно прибегнуть к повторной калибровке или замене термопары.

При высоких температурах электрическое сопротивление материалов изоляционных оболочек термоэлектродов снижается и может стать меньше омического сопротивления самих электродов. Это эквивалентно включению в цепь термопары шунтирующего резистора и образованию нового паразитного спая имеющего температуру отличную от измеряемой.

Также при высоких температурах, возможно проникновение электролита внутрь термопары и возникновение гальванического эффекта, также приводящего к ошибкам измерения.

В случае большого удаления термопары от измерительного устройства следует использовать располагаемые в непосредственной близости от термопар специальные модули нормализации сигналов, превращающие термо-ЭДС в токовый сигнал или непосредственно в цифровой отсчет. Кроме того, эти модули, обеспечивают гальваническую развязку сигналов. В текущей работе в качестве такого был использован модуль ADAM 4018+ [9](рис.10).



*Рис. 10 Модуль АДАМ. (1) - питание модуля; (2)- ввод сигналов от термопар; (3)- обработанный сигнал в формате RS-485, (4) – оптоволоконная пара передачи данных в РС.*

Сигнал термопар переводился в цифровой модулем, при этом учитывался тип термопар (из встроенной библиотеки типов), и температура холодного спая. Далее сигнал (перекодированный в стандарте RS-485[10]) от модуля передавался на компьютер по оптоволокну. Эта методика позволила снизить шум до  $0.05^{\circ}\text{C}$

## 5. Метод термодарной многоканальной регистрации

В данной работе поглотитель пучка представлял собой закрепленную внутри вакуумного объема на подвижке медную пластину с гнездами под термопары, расположенными в виде “креста” (общая схема в п.1). Гнезда термопар разработаны с учетом теплового расширения материалов для жесткого закрепления термопар – тем самым рабочий спай термопар находится на расстоянии 1 мм от поверхности, на которую падает пучок. Для улучшения контакта термопары с медной стенкой внутрь помещают индий.

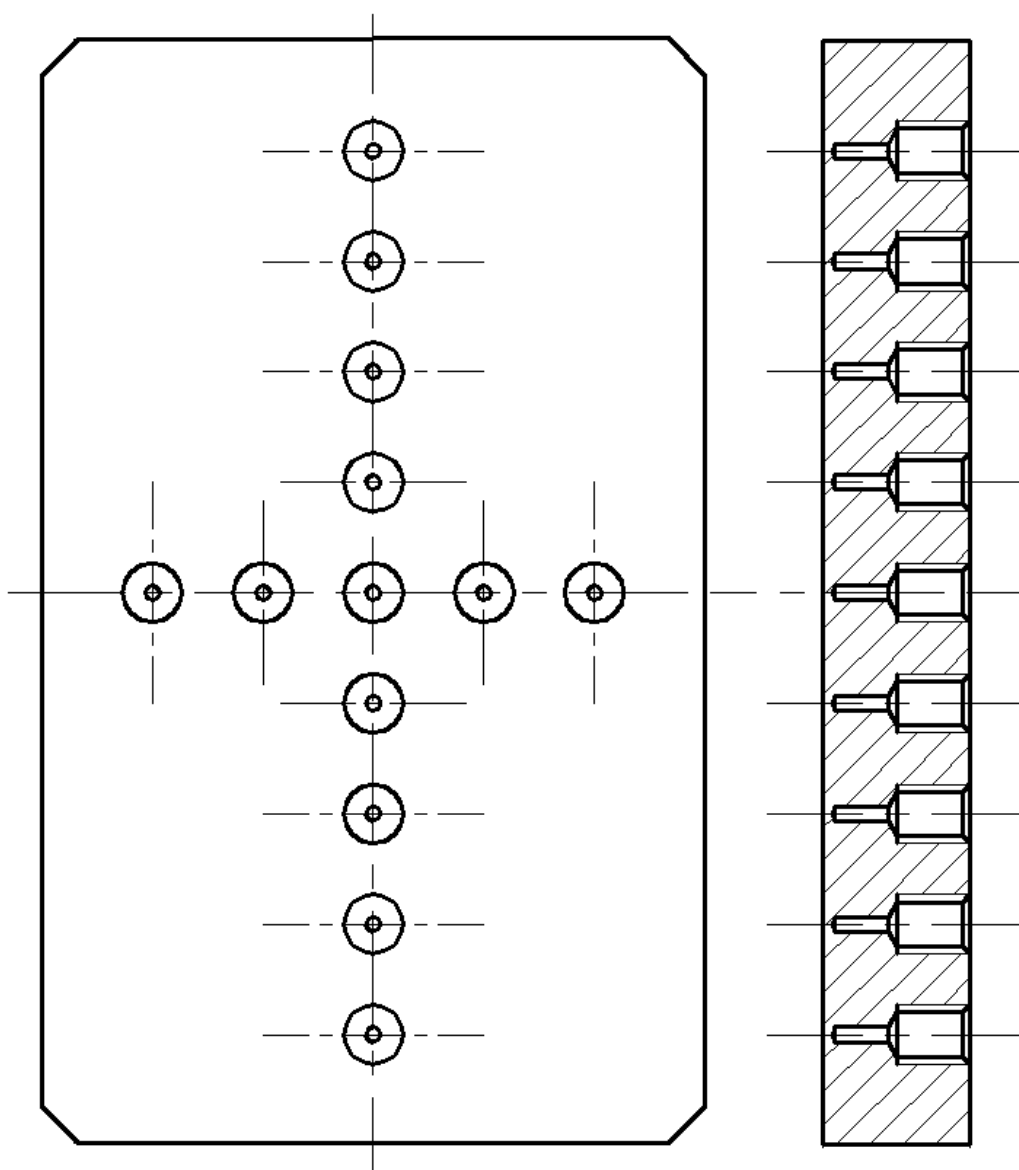


Рис. 11 Пластина – поглотитель пучка

При падении потока мощности на металлическую пластину в пластине создается определенный профиль температур, эволюционирующий во времени. Для определения этого профиля и установки его связи с профилем падающего пучка необходимо решить задачу уравнения теплопроводности.

Численно имеет решение и обратная задача – т.е. по известным профилям температур можно восстановить падающую мощность пучка, с точностью до трудно рассчитываемых потерь (таких как испарение, потери на отражение или излучение). Считая характерные размеры пластины (глубину измерения, расстояния между каналами) много меньше характерной длины распространения тепла в пластине ( $l_{\text{хар}}^2 = \alpha * t_{\text{хар}}$ , где  $\alpha$  – коэффициент температуропроводности,  $t_{\text{хар}}$  – длительность пучка плюс время измерения) можно с хорошей точностью восстановить профиль пучка. Эту задачу усложняет то, что при измерении профиля температур с помощью термопар и пластины - поглотителя возникает ряд проблем запаздывания измерения сигнала, связанные с переходной характеристикой термопары, а так же запаздыванием распространения тепла из-за конечной теплопроводности поглотителя. Например, за 10ms тепло распространяется на 1-2 мм.

Для решения этой задачи на Mathcad была создана программа, решающая уравнение теплопроводности и моделирующая распространение тепла в пластине, на которую падает пучок конечной длительности.

Ниже приведены графики  $T(t)$  для пучка заданной длительности и мощности, на расчетной глубине 1 мм. (рис. 12), а так же  $T(x)$  для всей пластины (рис. 13).



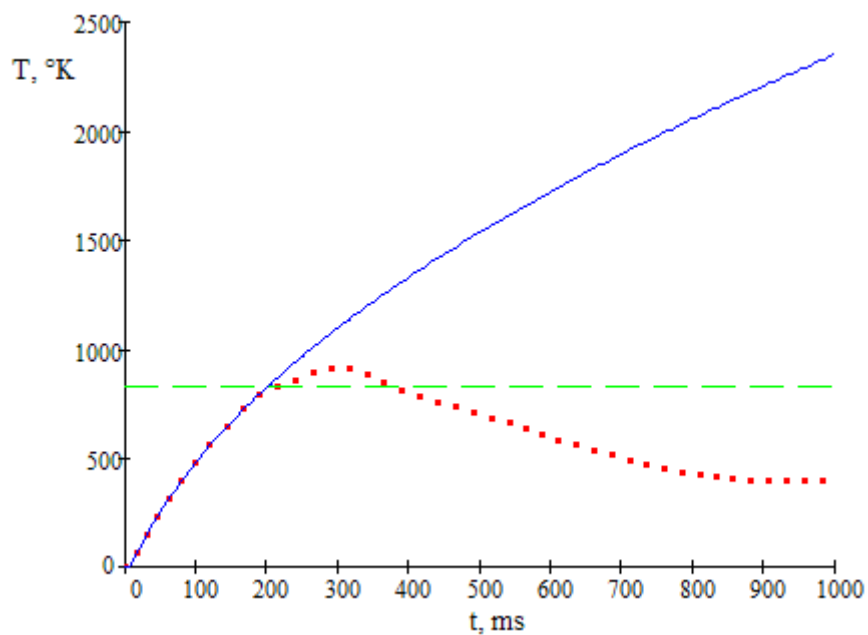
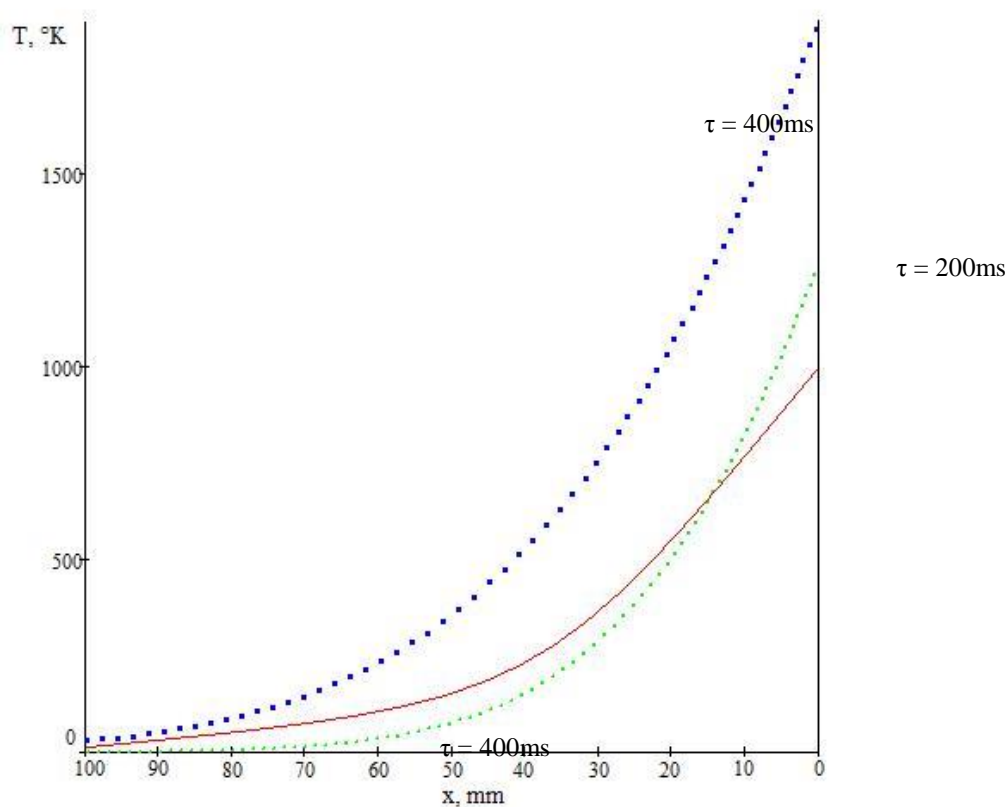


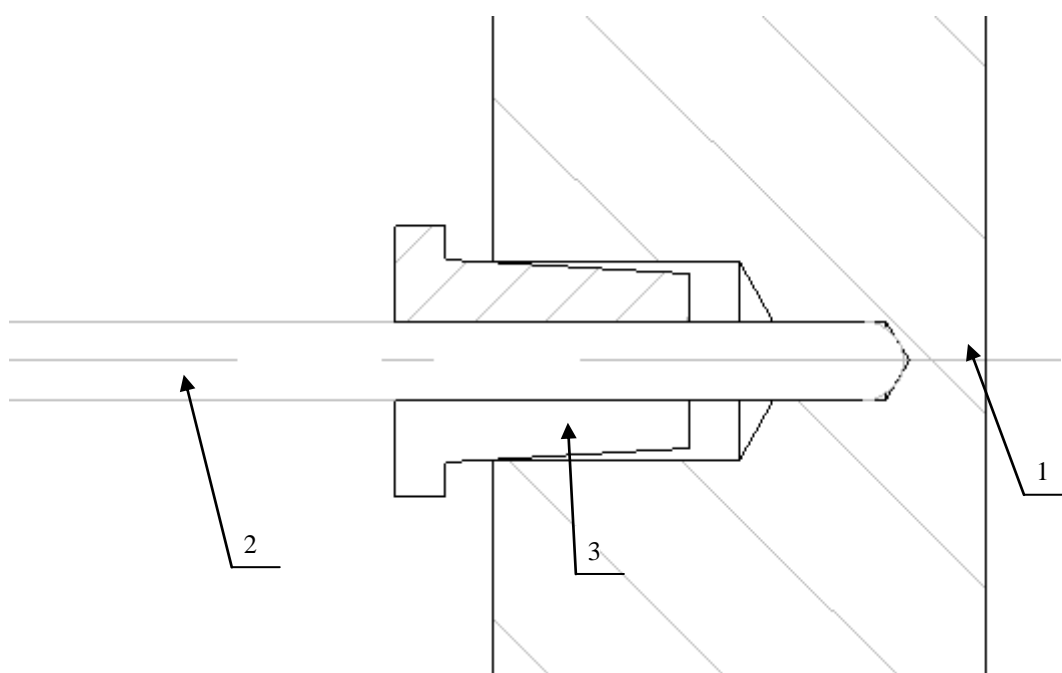
Рис. 12 График зависимости  $T(t)$  для глубины 1 мм. Сплошная кривая показывает эволюцию температуры при постоянном нагреве пучком; пунктирная – при пучке с длительностью 0.2 с; горизонтальная линия – температура в момент окончания пучка



*Рис. 13 График зависимости  $T$  от глубины при падении пучка на медную пластину. Пучок падает на поверхность  $x=0$ . Пунктирные кривые соответствуют нагреву пластины стационарным пучком в моменты времени 200 и 400 мс от начала пучка. Сплошная кривая соответствует профилю температур в момент времени 400мс при пучке длительностью 200мс.*

### ***Пример эксперимента – многоканальная термометрия на медном диске-поглотителе пучка.***

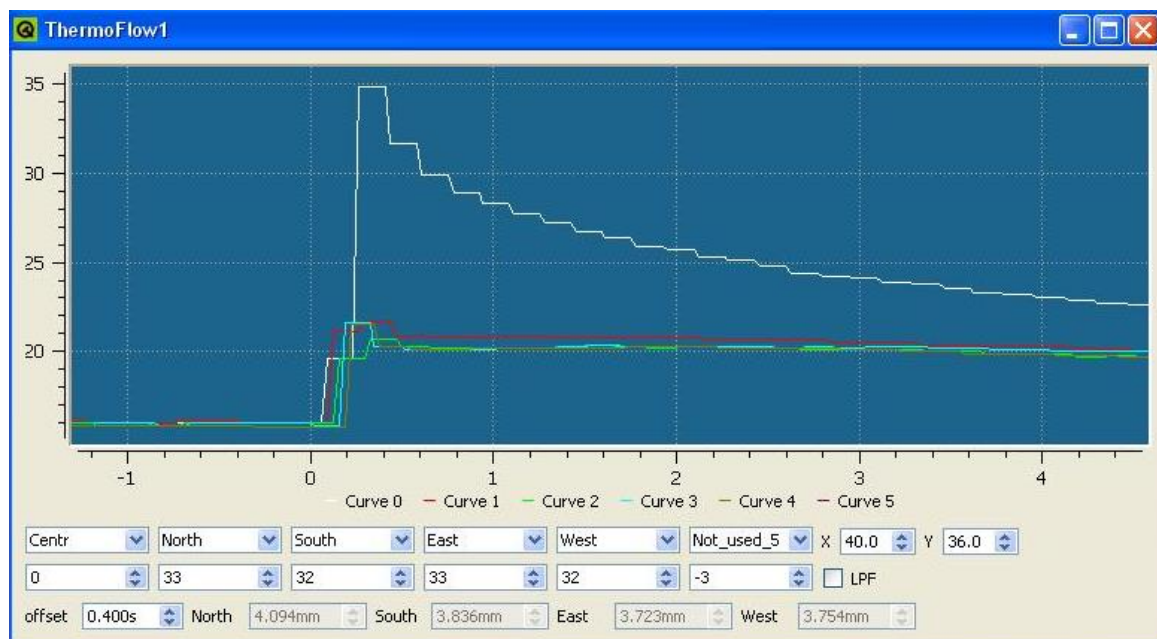
В качестве поглотителя использовался медный диск (диаметр 150мм, толщина 10мм) с пятью каналами термопар (одна в центре, остальные четыре расположенные “крестом” на расстоянии 45мм от центра диска). Расстояние от облучаемой пучком плоскости диска до измерительного спая термопар составляло 1.5мм. Ниже приведен сборочный чертеж крепления термопары в диске (рис. 14).



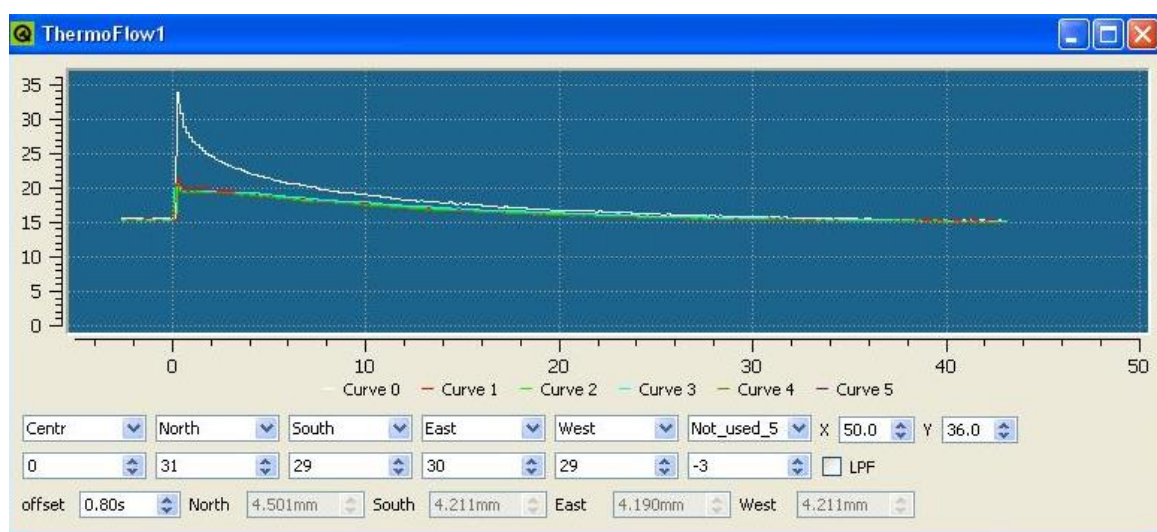
*Рис. 14 Сборочный чертеж крепления термопары. В медном диске (1) врезаны 5 отверстий, в которые закрепляются термопары (2). Крепление термопар осуществлялось с помощью “клинышков” (3). Тепловой контакт обеспечивается пленкой “жидкого металла” на дне гнезда под термопару.*

По окружности диска предусмотрено водяное охлаждение, устроенное в виде вделанной трубки по которой прогоняется холодная вода.

Получаемые с термопар сигналы передавались на компьютер, где строились графики зависимости температуры от времени, для всех 5 каналов, и по отношению температуры центрального канала к каждому из остальных определялся гауссовский радиус пучка (для данного эксперимента радиус составляет 3.8 см). Примеры таких графиков представлены ниже (рис 15, рис 16).

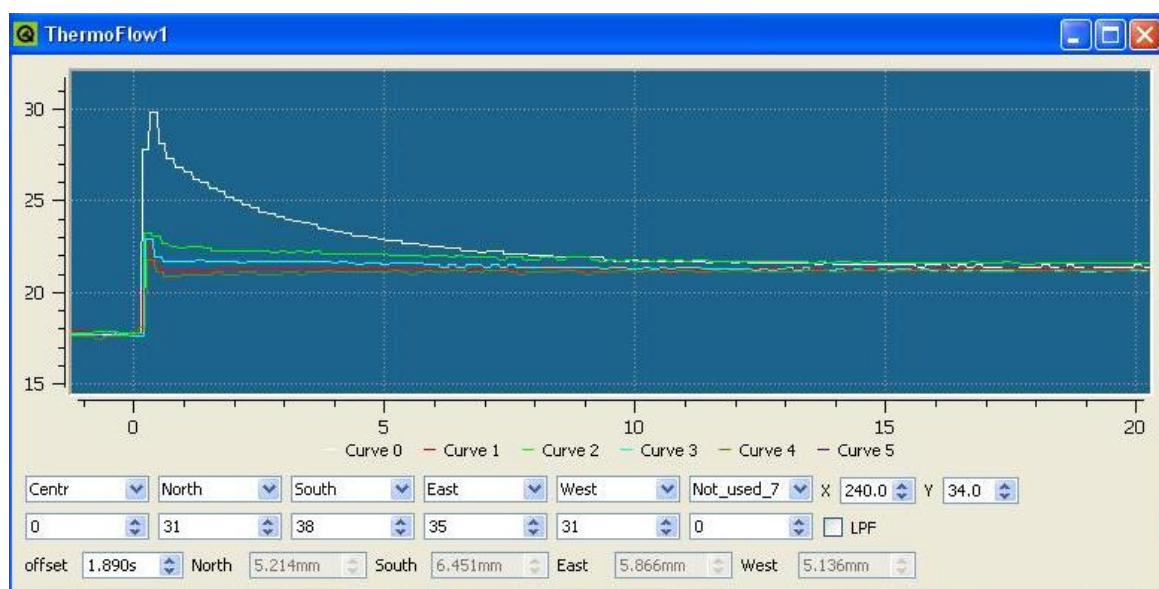


*Рис. 15* Графики зависимости температуры от времени для 5 каналов. Длительность выстрела 5 ms, пучок 20keV, ток пучка 50A.



*Рис. 16* Графики зависимости температуры от времени для 5 каналов. Характерное время охлаждения диска 40с.

Так же с помощью подобной диагностики можно измерить интегральную энергию пучка. При отключении охлаждения, замеряя начальную температуру диска (температуру до выстрела) и установившуюся температуру (примерно через минуту после выстрела), а так же зная теплоемкость материала поглотителя, можно рассчитать интегральную энергию пучка с точностью до потерь. В качестве потерь можно считать потери на теплопроводность деталей контактирующих с диском (элементов креплений и т.д.), потери при испарении тонкого поверхностного слоя материала диска под действием мощного пучка, потери на излучение. Графики такого эксперимента приведены на рис.17.



*Рис. 17 Графики зависимости температуры от времени для 5 каналов. Охлаждение диска отключено. Температура поднялась на 4°C*

## **6. Сравнение методов диагностики.**

Главное преимущество оптических диагностик – бесконтактное определение параметров пучка, прежде всего профиля и угловой расходимости. В отличие от контактных методов при удачном расположении окон можно проводить измерения на любом расстоянии от ионно-оптической системы, с хорошей точностью и временным разрешением. Эта информация позволяет более детально и неразрушающим методом изучать и контролировать процессы формирования и транспортировки нейтральных пучков.

Один из альтернативных методов определения профиля плотности – калориметрический, набор термопар регистрирует температуру элементов секционированного калориметра-поглотителя пучка. Его недостатками является интегральность измеряемых величин, сложности абсолютной калибровки элементов калориметра и различные потери энергии при различных потоках мощности. В случае мощных пучков возникают так же проблемы распыления и потери энергии при блистеринге, бурные процессы при сильном прогреве тонкого поверхностного слоя являются причинами существенного расхождения.

Другой вариацией метода является измерение температуры воды, используемой для охлаждения элементов мишени – более часто используемый, но часть энергии также теряется на отражение и нагрев установки. Помимо того этот метод не позволяет добиться хорошего временного разрешения.

Метод на вторичноэмиссионных датчиках – линейка (либо крест) датчиков ставится на пути пучка и регистрируется ток вторичной эмиссии под действием атомов и ионов который пропорционален падающему току пучка. Недостатками метода является нелинейность коэффициента пропорциональности – он сильно меняется от времени, даже в течение одного импульса, поэтому точность измерений низкая.

Главная проблема вышеописанных методик – износ деталей и невозможность выбора места измерения (обычно диагностики подобного рода устанавливаются жестко в рабочей камере, и их перемещение затруднено).

## Заключение

- Была осуществлена автоматизация метода поперечного оптического сканирования пучка со спектральным разрешением, что позволяет определять профиль пучка и угловую расходимость, а так же определять состав газа сразу после выстрела.
- Улучшена оптическая диагностика основанная на анализе интегрального изображения, до этого почти не применявшаяся при диагностике атомарных пучков. Это позволило существенно уменьшить время получения и обработки результатов при диагностировании пучка. Полученные результаты находятся в хорошем соответствии с другими типами диагностик.
- Данные бесконтактные и неразрушающие методы позволяют измерять параметры пучка во время одного выстрела, с хорошей точностью определяя важные характеристики атомарных пучков: радиальный профиль, угловую расходимость и содержание молекулярных фракций одновременно в широком диапазоне расстояний от инжектора.
- Была изучена и разработана термометрическая диагностика, основанная на методе многоканальной термопарной регистрации для измерения профиля. Так же были изучены и применены на практике цифровые модули сбора данных ADAM.

## Литература

1. R.Uhlemann, R.S Hemsworth, G. Wang, H. Euringer “Hydrogen and deuterium ion species mix and injected neutral beam power fractions of the TEXTOR-PINIs for 20-60 kV determined by Doppler shift spectroscopy”, January 1992, Insitut fur Plasmaphysik, Germany
2. В. С. Белкин, В. Г. Соколов, Ю. С. Храмов “Томографическое восстановление электронной температуры плазмы по излучению линии  $H_{\alpha}$  на установке АМБАЛ-М”, Новосибирск 1998, ИЯФ.
3. G. Bracco, C. Breton, C. de Michelis, M. Mattioli, J. Ramette “High-power neutral-beam angular-divergence evaluation from spectrally resolved Doppler measurements”, July 1981, Association EURATOM-CEA sur la Fusion, Département de Recherches sur la Fusion Controlée, Centre d’Etudes Nucléaires, Boîte Postale No. 6, 92260 Fontenay-aux-Roses, France.
4. Усольцев Д.В. “Оптические измерения состава в инжекторах нейтральных частиц с дуговым и ВЧ источниками плазмы”, Новосибирск 2001.
5. В. И. Давыденко, Г. И. Димов, Г.В. Росляков “Получение прецизионных ионных и атомных пучков высокой интенсивности”, Новосибирск 1982, ИЯФ.
6. Чистофонова Н. В., Колмогоров А. Г. Технические измерения и приборы. Часть 1 Измерение теплоэнергетических параметров, 2008.
7. Гордов А.Н., Жагулло О. М., Иванова А. Г. Основы температурных измерений. – М., Энергоатомиздат, 1992.
8. Межгосударственный стандарт ГОСТ 6616-94. Преобразователи термоэлектрические. Общие технические условия. – Минск: Издательство Стандартов, 1998.
9. [http://www.advantech.ru/products/Advantech/mod\\_1-2MLDBP.aspx](http://www.advantech.ru/products/Advantech/mod_1-2MLDBP.aspx)
10. <http://ru.wikipedia.org/wiki/RS-485>

## Приложение 1

### Градуировочная характеристика преобразователей гр. ХА (свободные концы при 0°C)

Т раб.спая. °C	Термо-ЭДС преобразователя, мВ									
	0	10	20	30	40	50	60	70	80	90
0	0	0,40	0,80	1,20	1,61	2,02	2,43	2,85	3,26	3,68
100	4,10	4,51	4,92	5,33	5,73	6,13	6,53	6,93	7,33	7,73
200	8,13	8,53	8,93	9,34	9,74	10,15	10,56	10,97	11,38	11,80
300	12,21	12,62	13,04	13,45	13,87	14,30	14,72	15,14	15,56	15,99
400	16,40	16,83	17,25	17,67	18,09	18,51	18,94	19,37	19,79	20,22
500	20,65	21,08	21,50	21,93	22,35	22,78	23,21	23,63	24,06	24,49
600	24,91	25,33	25,76	26,19	26,61	27,04	27,46	27,88	28,30	28,73
700	29,15	29,57	29,99	30,41	30,83	31,24	31,66	32,08	32,49	32,90
800	33,32	33,72	34,13	34,55	34,95	35,36	35,76	36,17	36,57	36,97
900	37,37	37,77	38,17	38,57	38,97	39,36	39,76	40,15	40,54	40,93
1000	41,32	41,71	42,09	42,48	42,88	43,26	43,64	44,02	44,40	44,78
1100	45,16	45,54	45,91	46,29	46,66	47,03	47,40	47,77	48,14	48,50
1200	48,87	49,23	49,59	49,95	50,31	50,67	51,02	51,38	51,73	52,08
1300	52,43	-	-	-	-	-	-	-	-	-

### Градуировочная характеристика преобразователей гр. ХК (свободные концы при 0°C)

Т раб.спая. °C	Термо-ЭДС преобразователя, мВ									
	0	10	20	30	40	50	60	70	80	90
0	0	0,65	1,31	1,98	2,66	3,55	4,05	4,76	5,48	6,21
100	6,95	7,69	8,43	9,18	9,93	10,69	11,46	12,24	13,03	13,84
200	14,66	15,48	16,30	17,12	17,95	18,77	19,60	20,43	21,25	22,08
300	22,91	23,75	24,60	25,45	26,31	27,16	28,02	28,89	29,76	30,62
400	31,49	32,35	33,22	34,08	34,95	35,82	36,68	37,55	38,42	39,29
500	40,16	41,02	41,91	42,79	43,68	44,56	45,45	46,34	47,23	48,12
600	49,02	49,90	50,78	51,66	52,53	53,41	54,28	55,15	56,03	56,90
700	57,77	58,64	59,51	60,37	61,24	62,11	62,97	63,83	64,70	65,56
800	66,42	-	-	-	-	-	-	-	-	-



Химический состав основных типов ТЭП и пределы измеряемых температур

Тип термопары	Обозначение градуировки (РФ)	Обозначение градуировки (МЭК)*	Химический состав термоэлектродов, %мас		Пределы измерения температур, °С		
			положительный	отрицательный	нижний	верхний	кратковременно
Хромель-алюмелевая	ХА	К	Ni+9,5 Cr	Ni+Si+2Al+2,5Mn	-200	1200	1300
Хромель-копелевая	ХК	L	Ni+9,5 Cr	Cu+(42-44)Ni+0,5Mn+0,1Fe	-200	600	800
Хромель-константановая	ХКн	E	Ni+9,5 Cr	Cu+(40-45)Ni+1,0Mn+0,7Fe	-200	700	900
Медь-копелевая	МК	M	Cu	Cu+(42-44)Ni+0,5Mn+0,1 Fe	-200	100	-
Медь-константановая	МКн	T	Cu	Cu+(40-45)Ni+1,0Mn+0,7Fe	-200	350	400
Железо-константановая	ЖК	J	Fe	Cu+(40-45)Ni+1,0Mn+0,7Fe	-200	750	900
Нихросил-нихсиловая	НН	N	Ni+14,2Cr+1,4Si	Ni+4,4Si+0,1Mg	-270	1200	1300
Сильх-снлиновая	СС	I	Ni+9Cr+0,9Si	Ni+(2-2,8)Si	0	800	-
Платинородий-платиновая	ПП13	R	Pt+13Rh	Pt	0	1300	1600
	ПП10	S	Pt+10Rh	Pt	0	1300	1600
Платинородий-платинородиевая	ПР	B	Pt+30Rh	Pt+6Rh	600	1700	-
Вольфрамрений-вольфрамрениевая	ВР	A-1;A-2;A-3	W+5%Re	W+20Re	0	2200	2500

\* МЭК – международный электротехнический комитет.