

**МИНИСТЕРСТВО
ОБРАЗОВАНИЯ И НАУКИ
РОССИЙСКОЙ ФЕДЕРАЦИИ**

**Федеральное агентство
по образованию**

**ГОСУДАРСТВЕННОЕ ОБРАЗОВАТЕЛЬНОЕ УЧРЕЖДЕНИЕ
ВЫСШЕГО ПРОФЕССИОНАЛЬНОГО ОБРАЗОВАНИЯ**

**НОВОСИБИРСКИЙ
ГОСУДАРСТВЕННЫЙ УНИВЕРСИТЕТ**

физический факультет

**Квалификационная работа на соискание
степени бакалавра**

Кафедра физики плазмы

Мишенин Дмитрий Викторович

Исследование эмиссионных характеристик ЭЦР источника ионов.

**Научный руководитель:
канд. физ.-мат. наук Константинов С.Г**

Новосибирск – 2010 год

Оглавление

Введение.	3
Теория.	5
Поглощение электромагнитных волн при ЭЦР.	5
Зависимость эффективности поглощения ВЧ - волны от параметров плазмы.	7
Описание установки.	10
Схема стенда.	10
Схема источника.	12
Магнитная система.	15
Результаты.	17
При использовании колец толщиной в два магнита.	17
При использовании колец толщиной в три магнита.	19
Заключение.	23
Список литературы.	24

Введение.

Ионные источники – устройства для получения направленных потоков ионов. Ионные источники применяются в ускорителях, масс-спектрометрах, ионных микроскопах, установках разделения изотопов, ионных ракетных двигателях. Быстро расширяющаяся область технологических применений источников ионов - это оборудование ионно-лучевой обработки материалов, например операция финишной очистки поверхности ИС, имплантация, распыление металлических и диэлектрических материалов, травление микроструктур и т.д. Примером использования ионного источника, характеристики которого исследовались в данной работе, является имплантер для получения тонких кремниевых пленок. Данная технология используется, например, при создании компьютерных процессоров, требующих меньшей мощности, что открывает новые возможности в увеличении длительности работы ноутбуков.

Схема подобного имплантера представлена на рисунке 1, она представляет собой, собственно, сам источник ионов и отклоняющий магнит, который отделяет пучок атомарных ионов от пучка молекулярных ионов и фокусирует его на кремниевой пластинке. При этом почти все ионы из пучка, проникая в пластинку, тормозятся на одной глубине. Зависимость количества частиц, затормозившихся на определенной глубине, от глубины проникновения представлена на рисунке 2, пик, соответствующий наибольшему числу затормозившихся ионов, носит название пика Брэгга. Как результат на одной глубине накапливается кислород, и при дальнейшей термообработке на этой глубине образуется слой диэлектрика SiO_2 , который изолирует тонкий слой вблизи поверхности от остальной пластинки (рисунок 3). На этом тонком слое в дальнейшем выращиваются различные структуры.

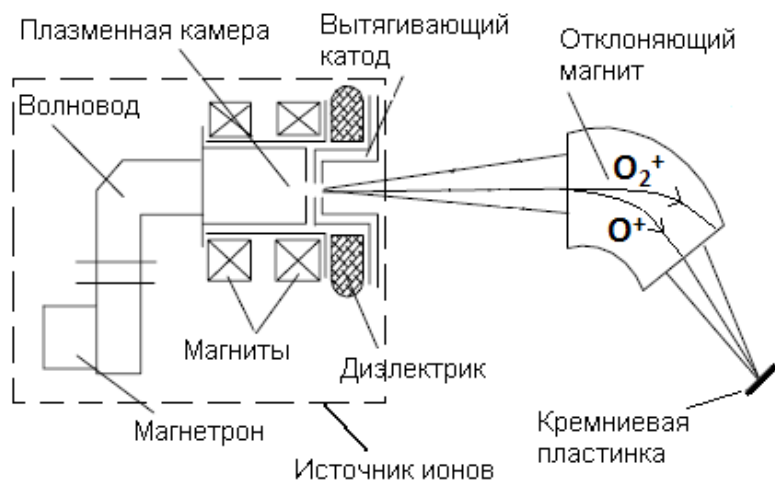


Рис 1, Схема имплантера.

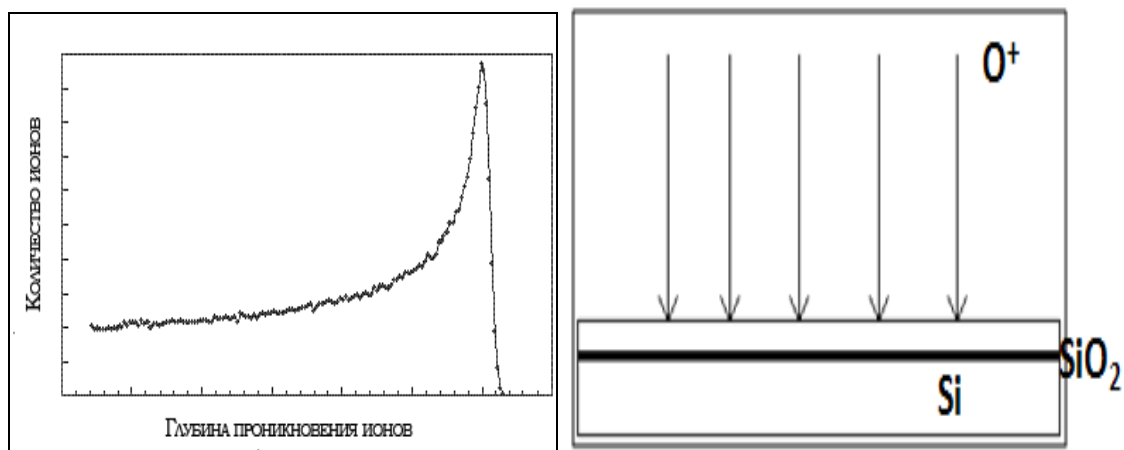


Рис. 2, Пик Брэгга. Рис. 3, Кремниевая пластинка при бомбардировке ионами кислорода.

Существует несколько способов генерации ионных пучков: генерация ионных пучков путем бомбардировки поверхности твердого тела потоком атомов (поверхностная ионизация), в исследовательских установках применяют источники с ионизацией атомов на разогретой поверхности твердых тел и т.д. Однако наиболее перспективный способ генерации ионных потоков основан на извлечении ионов из плазмы.

Плазменные ионные источники целесообразно классифицировать по способу получения в них газового разряда низкого давления. По этому признаку их можно разделить на три группы.

- Источники с разрядом с накаливаемым катодом.
- Источники с разрядом с холодным катодом.
- Источники с высокочастотным разрядом.

Электронно-циклотронные резонансные (ЭЦР) источники ионов относятся к последнему типу источников, и именно они находят все более широкое применение в различных областях научных исследований и в современном технологическом промышленном оборудовании. Главным преимуществом источников такого типа является большая длительность непрерывной работы. Источники других типов из-за недолговечности горячих катодов и эрозии электродов требуют частого вскрытия для проведения регламентных работ, что существенно ограничивает время их непрерывной работы. ЭЦР ионные источники, в связи с отсутствием подобных элементов, могут непрерывно работать вплоть до сотен часов.

Теория.

Поглощение электромагнитных волн при ЭЦР.

Рассмотрим распространение электромагнитных волн в плазме на примере однородных плоских волн. Пусть однородная плоская волна распространяется вдоль направления постоянного намагничивающего поля $\mathbf{H}_0 = zH_0$:

$$\mathbf{E} = \mathbf{E}_0 e^{\pm i\gamma z}; \quad \mathbf{H} = \mathbf{H}_0 e^{\pm i\gamma z}; \quad (1)$$

$$\frac{\partial \mathbf{E}}{\partial x} = \frac{\partial \mathbf{E}}{\partial y} = 0; \quad \frac{\partial \mathbf{H}}{\partial x} = \frac{\partial \mathbf{H}}{\partial y} = 0,$$

где $\gamma = \alpha + i\beta$ – волновой вектор.

В безграничной намагниченной однородной плазме комплексные амплитуды векторов \mathbf{E} и \mathbf{H} таких волн удовлетворяют однородным уравнениям Максвелла:

$$\text{rot } \mathbf{H} = -i\omega \varepsilon_0 \hat{\varepsilon} \mathbf{E}; \quad (2)$$

$$\text{rot } \mathbf{E} = -i\omega \mu_0 \mu \mathbf{H};$$

где $\varepsilon_0 \hat{\varepsilon} \mathbf{E} = \mathbf{D}$; $\mu_0 \mu \mathbf{H} = \mathbf{B}$; $\hat{\varepsilon}$ – тензор диэлектрической проницаемости плазмы. Компоненты тензора $\hat{\varepsilon}$ могут быть получены из решения уравнения движения электронов в намагниченной плазме:

$$\hat{\varepsilon} = \begin{vmatrix} p & ig & 0 \\ -ig & p & 0 \\ 0 & 0 & \varepsilon'' \end{vmatrix}. \quad (3)$$

Здесь введены следующие обозначения:

$$p = 1 + \frac{\omega_p^2 (\omega - iv)}{\omega [\omega - (\omega - iv)^2]};$$

$$g = \frac{\omega_p^2 \omega_0}{\omega[\omega_0^2 - (\omega - iv)^2]}; \quad (4)$$

$$\varepsilon'' = 1 - \frac{\omega_p^2}{\omega(\omega - iv)}.$$

где ν – среднее в единицу времени число соударений электрона с тяжелыми частицами (ионами и молекулами); $\omega_0 = \mu_0 e H_0 / m$ – гироскопическая частота электронов; ω_p – плазменная частота.

Используя выражения (1) и (3), из уравнений (2), представленных в декартовой системе координат, находим:

$$\begin{cases} \pm \gamma E_{0y} = i\omega\mu_0 H_{0x}; \\ \pm \gamma E_{0x} = i\omega\mu_0 H_{0y}; \\ E_{0z} = 0; \\ \pm \gamma H_{0y} = -i\omega\varepsilon_0(pE_{0x} + igE_{0y}); \\ \mp \gamma H_{0x} = -i\omega\varepsilon_0(-ig + pE_{0y}); \\ H_{0z} = 0. \end{cases} \quad (5)$$

Таким образом, поскольку $E_z = H_z = 0$, однородная плоская волна в продольно намагниченной плазме относится к классу поперечных волн типа T .

Исключив из (5) H_{0x} и H_{0y} , после соответствующих преобразований для коэффициента распространения γ получаем два значения:

$$\gamma_+ = i\omega\sqrt{\mu_0\varepsilon_0(p+g)}; \quad \gamma_- = i\omega\sqrt{\mu_0\varepsilon_0(p-g)}. \quad (6)$$

Кроме того, используя найденные значения γ , из (5) можно получить

$$E_{0x} = iE_{0y} \quad \text{при } \gamma_+;$$

$$E_{0x} = -iE_{0y} \quad \text{при } \gamma_-. \quad (7)$$

Выражения (6) и (7) означают, что в продольно намагниченной плазме любая однородная плоская волна (класса T) распадается на две, поляризованные по кругу. Одна из этих волн имеет положительное направление вращения и коэффициент распространения γ_+ , а другая – отрицательное направление вращения и коэффициент γ_- . Описанные волны обладают различными коэффициентами поглощения и фазами, которые можно определить следующим образом. Представим вещественные и мнимые части соотношений (4) как

$$\varepsilon'_+ = p' \pm g'; \quad \varepsilon''_+ = p'' \pm g''.$$

Тогда выражение для γ примет вид

$$\gamma_+ = i\omega\sqrt{\mu_0\varepsilon_0(\varepsilon'_+ - \varepsilon''_+)} = \alpha_+ + i\beta_+. \quad (8)$$

Отсюда после преобразования находим

$$\alpha_{\pm} = \omega \sqrt{\frac{\mu_0 \varepsilon_0}{2} [\sqrt{(\varepsilon'_{\pm})^2 + (\varepsilon''_{\pm})^2} - \varepsilon'_{\pm}]}; \quad (9)$$

$$\beta_{\pm} = \omega \sqrt{\frac{\mu_0 \varepsilon_0}{2} [\sqrt{(\varepsilon'_{\pm})^2 + (\varepsilon''_{\pm})^2} + \varepsilon'_{\pm}]}. \quad (10)$$

Используя (4), можно записать выражения для ε'_{\pm} и ε''_{\pm} в явном виде:

$$\begin{cases} \varepsilon'_{+} = 1 - \omega_p^2 (\omega - \omega_0) / \omega [(\omega - \omega_0)^2 + \nu^2]; \\ \varepsilon''_{+} = \omega_p^2 \nu / \omega [(\omega - \omega_0)^2 + \nu^2]; \end{cases} \quad (11)$$

$$\begin{cases} \varepsilon'_{-} = 1 - \omega_p^2 (\omega + \omega_0) / \omega [(\omega + \omega_0)^2 + \nu^2]; \\ \varepsilon''_{-} = \omega_p^2 \nu / \omega [(\omega + \omega_0)^2 + \nu^2]. \end{cases} \quad (12)$$

Из (11) следует, что для обеих ($e^{\pm(\gamma \pm z)}$) поляризованных по кругу волн с положительным направлением вращения (по часовой стрелке, если смотреть в направлении H_0) при $\omega = \omega_0$ параметр ε''_{+} принимает максимальное значение, которому, согласно (9), соответствует повышенное значение коэффициента поглощения α_{+} .

Таким образом, условиями эффективного поглощения электромагнитных волн в намагниченной плазме являются правосторонняя круговая поляризация вектора E , лежащего в плоскости, перпендикулярной H_0 , и совпадение частоты вращения волны с правой поляризацией с частотой вращения электронов в магнитном поле. При этом реализуется явление электронно-циклотронного резонанса.

Зависимость эффективности поглощения ВЧ - волны от параметров плазмы.

На диаграмме, представленной на рисунке 4, обозначены диапазоны параметров плазмы, при которых в плазме могут распространяться волны с правой и левой круговыми поляризациями. По оси ординат отложено отношение электронной циклотронной частоты к частоте излучения источника ω_0/ω , пропорциональное магнитному полю; по оси абсцисс отложен квадрат отношения электронной плазменной частоты к частоте источника $(\omega_p/\omega)^2$. Напомню, что $\omega_0 = \frac{1}{2\pi} \frac{eB}{m_e c} \approx 2.8 \text{ ГГц/кГаусс}$, а

$$\omega_p = \frac{1}{2\pi} \sqrt{\frac{4\pi n_e e^2}{m_e}} \approx 9000 [n_e (\text{см}^{-3})]^{1/2}, \text{ где } n_e - \text{электронная плотность, } e - \text{заряд электрона,}$$

m_e - масса электрона, B - магнитное поле, c - скорость света. Условие $\omega = \omega_p$ представлено на диаграмме вертикальной линией, оно отвечает критической электронной плотности $n_e \approx n_c \approx 7.5 \times 10^{10} \text{ см}^{-3}$ для частоты излучения СВЧ - источника, используемого в работе, $\omega = 2.45 \text{ ГГц}$. Электронный циклотронный резонанс представлен горизонтальной линией,

соответствующей условию $\omega_0/\omega = 1$. Резонансное магнитное поле для частоты источника $\omega = 2.45$ ГГц равно $B = 875$ Гаусс.

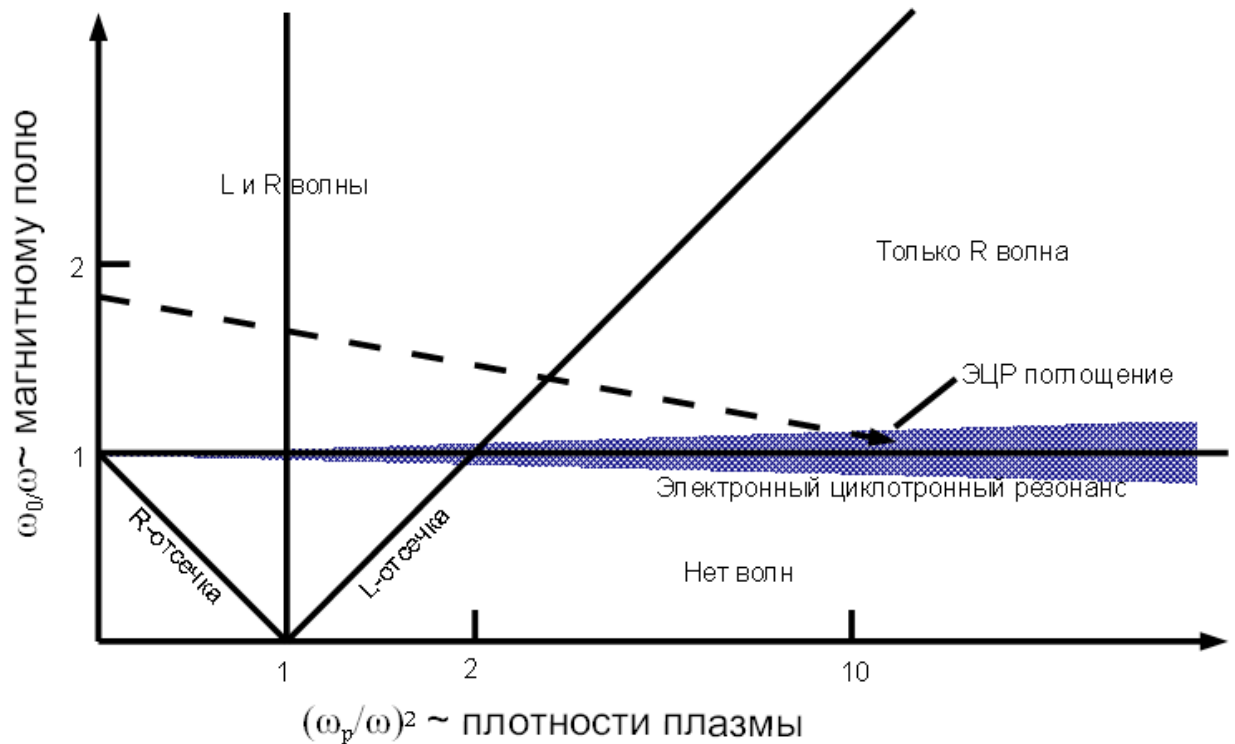


Рис. 4, Диаграмма распространения лево - и правовращающихся волн в зависимости от параметров плазмы.

Интерес представляют источники с плотностью плазмы много выше $n_c \approx 7.5 \times 10^{10} \text{ см}^{-3}$. Предположение, что $\omega_p > \omega$, позволяет нам пренебрегать многими сложными эффектами, которые заметно проявляются при условии $\omega \approx \omega_p$ и значительно затрудняют исследование ЭЦР источников. Как уже говорилось раньше, в продольно намагниченной плазме любая однородная плоская волна распадается на две, поляризованные по кругу. Уравнение дисперсии холодной плазмы может быть записано отдельно для волны с правой поляризацией:

$$n^2 = R = 1 + \frac{\omega_p^2/\omega^2}{[(\omega_0/\omega)(k_{||}/k)-1]}$$

и для волны с левой поляризацией:

$$n^2 = L = 1 - \frac{\omega_p^2/\omega^2}{[(\omega_0/\omega)(k_{||}/k)+1]}$$

где $n = ck/\omega$ коэффициент преломления волны, c - скорость света, $k = 2\pi/\lambda$ - волновое число, $k_{||} \approx k$ - компонента волнового числа, параллельная магнитному полю, $\omega = 2\pi$ - частота в радианах, R и L - элементы тензора диэлектрической проницаемости холодной плазмы. Мода с правой поляризацией имеет резонанс ($n \rightarrow \infty$) на электронной циклотронной частоте, и энергия волны может быть эффективно поглощена электронами.

Поэтому мода с правой поляризацией является значимой для электронно-циклотронных резонансных источников ионов. К тому же, правовращающаяся волна существует в плазме для сколь угодно большой электронной плотности, обеспечивающей условие $\omega_0/\omega > 1$, то есть не имеет отсечки. Электронный циклотронный резонанс изображен на рисунке 5, где электрическое поле волны с правой поляризацией изображено вращающимся вокруг магнитного поля в том же направлении, что и электроны в плазме, таким образом, при выполнении условия $\omega_0 \approx \omega$, электроны непрерывно ускоряются. Наконец, условие $\omega_p^2/\omega^2 \gg 1$ выполняется для плотностей характерных для электронного циклотронного резонанса, пока $\omega_0/\omega \approx 1$ вблизи резонанса, таким образом, коэффициент преломления обычно составляет $n \approx 5-10$. Предполагается, что длина волны в плазме, $\lambda \approx \lambda_0/n \approx 1-2$ см, много меньше длины волны в свободном пространстве λ_0 , а также, что длина волны мала по сравнению с диаметром источника ($\approx 10-30$ см). Таким образом, волноводные свойства вакуумной камеры незначительно влияют на устойчивость процесса, но могут быть важны для внутреннего пробоя плазмы.

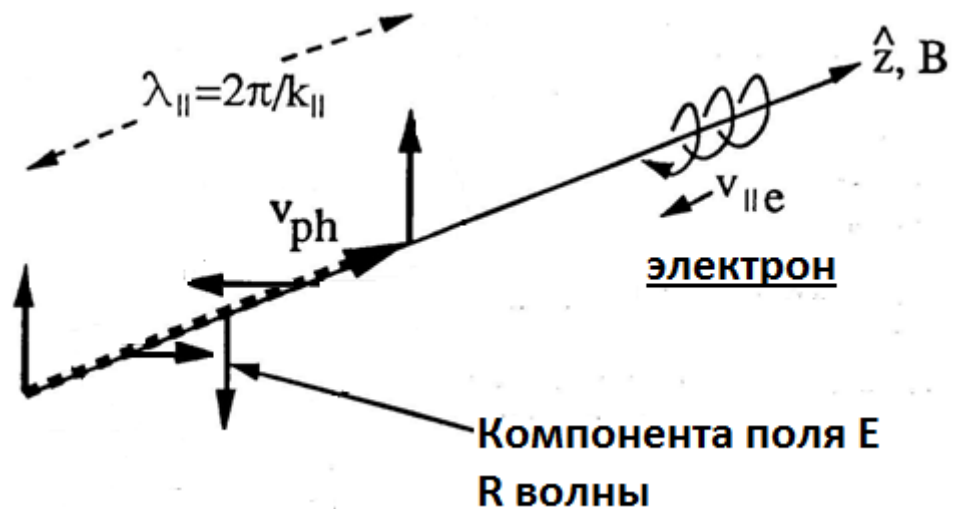


Рис. 5, Электронный циклотронный резонанс.

Волна с левой поляризацией отсекается ($n < 0$) для плотностей выше $n_e = n_L \geq 2n_c$, что на диаграмме (рис. 4) отображается линией наклоненной под 45° . Левовращающаяся волна не имеет резонанса при интересующих нас параметрах плазмы и слабо взаимодействует с электронами в плазме при низкой плотности, при которой она и распространяется. Однако существование левовращающейся волны может объяснить некоторые аномальные поведения волны, например изменение моды, происходящее при изменении плотности от $n_e < n_L$ до $n_e > n_L$. Стоячая волна существует в источнике, когда левовращающаяся волна представлена при низкой плотности ($n_e < n_L$) в то время как почти полное поглощение происходит при высоких плотностях.

Траектория распространения ВЧ - волны между волновым окном и областью ЭЦР в типичном ЭЦР источнике изображена на диаграмме (рис. 4) пунктирной линией. Волны в плазме не распространяются при высоких плотностях и низких значения магнитного поля ($\omega_0 < \omega$ и $\omega_p^2 > 2 \omega^2$ на рис. 4), таким образом, значение магнитного поля должно быть выше $B_{res} = 875$ Гаусс везде вдоль пути распространения ВЧ - волны, кроме области ЭЦР. Пунктирная линия отображает факт, что плотность плазмы в области плазменной оболочки меняется скачком от $n_e = 0$ до $n_e \gg n_c$ на расстоянии малом по сравнению с длиной волны в плазме. Поэтому, плазменными эффектами, происходящими в окрестности $\omega \approx \omega_p$, можно пренебречь.

Описание установки.

Схема стенда.

Схема стенда, на котором проводились работы по изучению эмиссионных характеристик ЭЦР источника ионов, представлена на рисунке 6. Ионный источник (2) соединен с вакуумной камерой (1), через которую и происходит откачка воздуха из камеры источника. Для создания вакуума используются форвакуумный (4), турбомолекулярный (3) и магниторазрядный (5) насосы. Форвакуумный насос используется для получения среднего вакуума, который является необходимым условием для запуска турбомолекулярного и магниторазрядного насосов, которые, в свою очередь, служат для получения высокого вакуума. Измерение давления в вакуумной камере производится при помощи термометрического (9) и ионизационного (10) вакуумметров. Газ напускается напрямую в камеру источника. Поток газа из баллона (11) регулируется при помощи контроллера массового расхода газа (8). В качестве нейтрального газа используется водород.

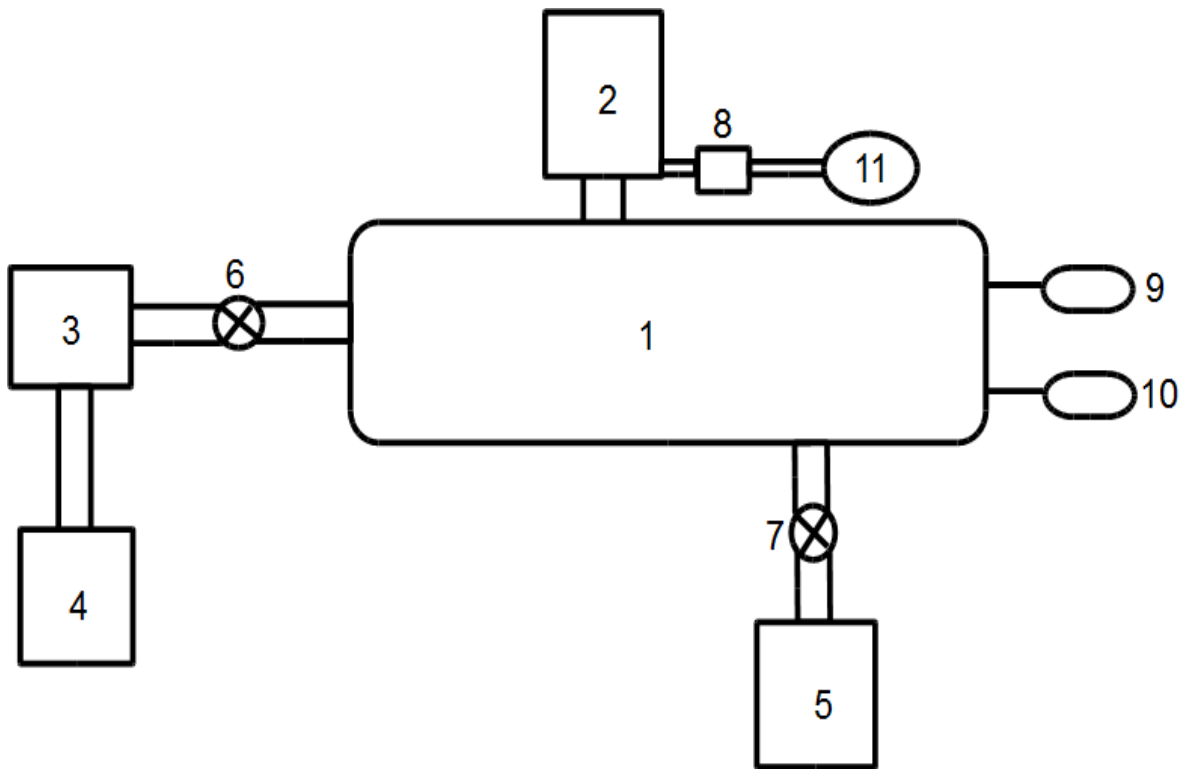


Рис. 6, Схема стенда: 1- вакуумная камера; 2- ионный источник; 3- турбомолекулярный насос; 4- форвакуумный насос; 5- магниторазрядный насос; 6,7- клапаны; 8- контроллер массового расхода газа; 9- термопарный вакуумметр; 10- ионизационный вакуумметр; 11- баллон с газом.

Так как давление измеряется в вакуумной камере (1), то для определения давления в камере источника следует провести некоторые расчеты вакуумной системы. Давление в камере источника можно определить исходя из измеренного давления в вакуумной камере и размеров отверстия, соединяющего две камеры.

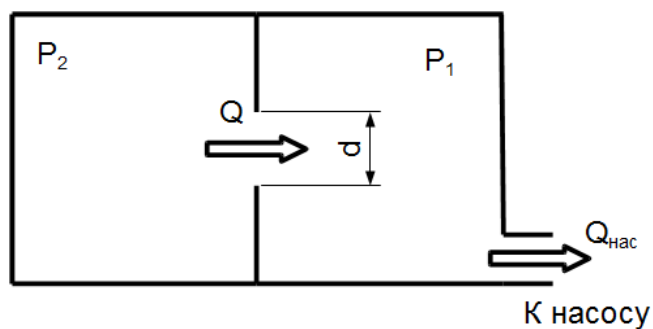


Рис. 7. К перерасчету давлений.

Рассмотрим процесс вытекания газа из объема с давлением P_2 в объем с давлением P_1 ($P_2 > P_1$) через круглое отверстие диаметром d (Рис. 7). Нас интересует область высокого

вакуума, поэтому будем считать, что длина свободного пробега молекул λ много больше характерного размера камеры. В таком случае можно считать, что у нас есть потоки молекул как из объема 1 в камеру 2, так и наоборот. Суммарный поток (в единицах Па·л/с) в таком случае равен $Q = P_2 V_A - P_1 V_A = (P_2 - P_1) V_A$. Где V_A – проводимость отверстия площадью A , и рассчитывается по формуле:

$$V_A = 3,65 \cdot A \cdot \sqrt{\frac{T}{M}} \quad [l/c]; \quad [A] = \text{см}^2, [T] = \text{К}, [M] = \text{г/моль}$$

Для водорода при комнатной температуре удельная проводимость $V_A = 44,7 \text{ л/с} \cdot \text{см}^2$.

Из объема 1 газ откачивается насосом, тогда поток газа из объема 1 равняется: $Q_{\text{нас}} = P_2 V_{\text{нас}}$.

Из закона сохранения следует: $Q = Q_{\text{нас}}$, следовательно:

$$(P_2 - P_1) V_A = P_1 V_{\text{нас}};$$

$$P_2 = P_1 \left(1 + \frac{V_{\text{нас}}}{V_A} \right) = P_1 \left(1 + \frac{V_{\text{нас}}}{3,65 \cdot A \cdot \sqrt{\frac{T}{M}}} \right) = P_1 \left(1 + \frac{V_{\text{нас}}}{3,65 \cdot \pi \frac{d^2}{4} \cdot \sqrt{\frac{T}{M}}} \right)$$

$V_{\text{нас}} = 70 \text{ л/с}$ для воздуха, а для водорода $V_{\text{нас}} = 42 \pm 2 \text{ л/с}$.

$d = 4 \text{ мм}$; $V_A = 5,62 \text{ л/с}$.

$$P_2 = P_1 \left(1 + \frac{42 \pm 2}{5,62} \right) = (8,47 \pm 0,35) \cdot P_1$$

Вакуумметр откалиброван для измерения давления воздуха, для учета измерений вакуумметра по водороду, следует показания делить на 0,4.

Таким образом, коэффициент перерасчета составляет: $P_2 = (21,18 \pm 0,88) \cdot P_1$

Схема источника.

Схематичное изображение источника представлено на рисунке 8. В качестве источника ВЧ - излучения используется магнетрон (1) из обычной микроволновой печи, такие магнетроны используются практически во всех источниках подобного типа в связи с их легкодоступностью и низкой ценой. Частота излучения такого источника равняется 2,45 ГГц. Излучение, производимое магнетроном, доставляется в камеру (5) по обычному прямоугольному волноводу (2). Микроволновое окно (3) из алундовой керамики разделяет атмосферу и вакуумный объем. Для оптимального согласования импедансов толщина

окна пропорциональна $\frac{\lambda}{4}$. Магнитная система представляет собой два кольца из NeFeV магнитов (4) с радиальной намагниченностью в противоположных направлениях. Магнитная система подвижна, она может двигаться как целое, и может изменяться расстояние между кольцами. Это позволяет изменять величину магнитного поля в различных областях камеры (5), и, тем самым, сдвигать область ЭЦР вдоль оси камеры. Напуск газа производится через специальный канал (6).

Специально для исследований эмиссионных характеристик источника была разработана вытягивающая система, состоящая из вытягивающего электрода (7), супрессорной сетки (9) и мишени (8). На вытягивающий электрод подается высокое напряжение до 5 кВ. Супрессорная сетка находится под отрицательным напряжением порядка 10 В, для запираания вторичных электронов с поверхности мишени. Величина тока ионного пучка, попадающего на мишень, измеряется при помощи миллиамперметра.

Планируемая сила тока в пучке составляет порядка нескольких миллиампер. Для того чтобы оценить, достаточно ли напряжения в 5 кВ, приложенного к вытягивающему электроду, для получения пучка силой тока в несколько миллиампер, воспользуемся “законом 3/2”. Согласно этому закону, теоретическая плотность ионного тока, вытягиваемого из плазмы через круглое отверстие электродом, определяется по формуле:

$$j_+ = \frac{1}{9\pi} \sqrt{2 \frac{e}{M} \frac{U_0^{3/2}}{d^2}} = 5,48 \cdot 10^{-8} \frac{1}{\sqrt{\mu}} \frac{U_0^{3/2}}{d^2} \left[\frac{A}{\text{см}^2} \right],$$

где e - заряд электрона, M - масса иона, U_0 - напряжение на вытягивающем электроде, d - расстояние между плазмой и электродом, μ - атомный вес иона. Тогда величина тока пучка, вытягиваемого через круглое отверстие радиусом r , равняется:

$$I_+ = j_+ \cdot S = j_+ \cdot \pi r^2$$

При напряжении на электроде $U_{\text{вык}} = 5$ кВ, радиусе отверстия $r = 2$ мм и расстоянии $d = 2$ мм, сила тока ионного пучка составляет: $I_+ \approx 16$ мА. Таким образом, из “закона 3/2” следует, что напряжения на вытягивающем электроде, равного 5 кВ, достаточно для получения пучка с силой тока порядка нескольких миллиампер.

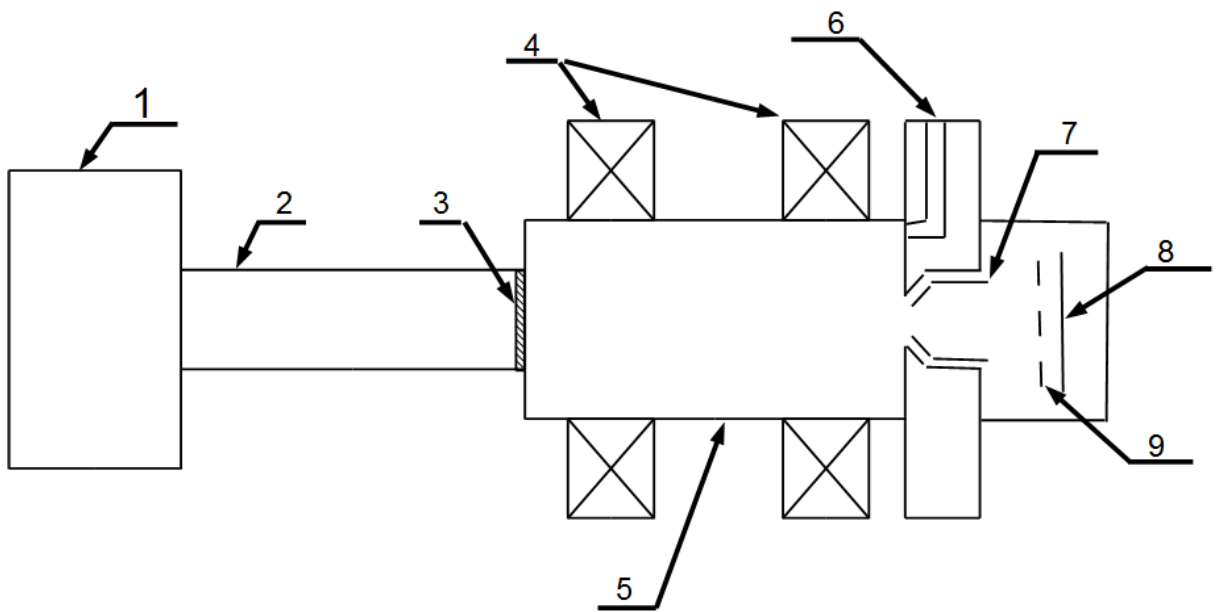


Рис. 8, 1- магнетрон; 2- волновод; 3- микроволновое окно; 4- кольца из постоянных магнитов; 5- плазменная камера; 6- канал для напуска газа; 7- вытягивающий электрод; 8- мишень; 9- супрессорная сетка.

Более подробно схема камеры представлена на рисунке 9. Также на рисунке 10 представлена фотография источника, установленного на стенде.

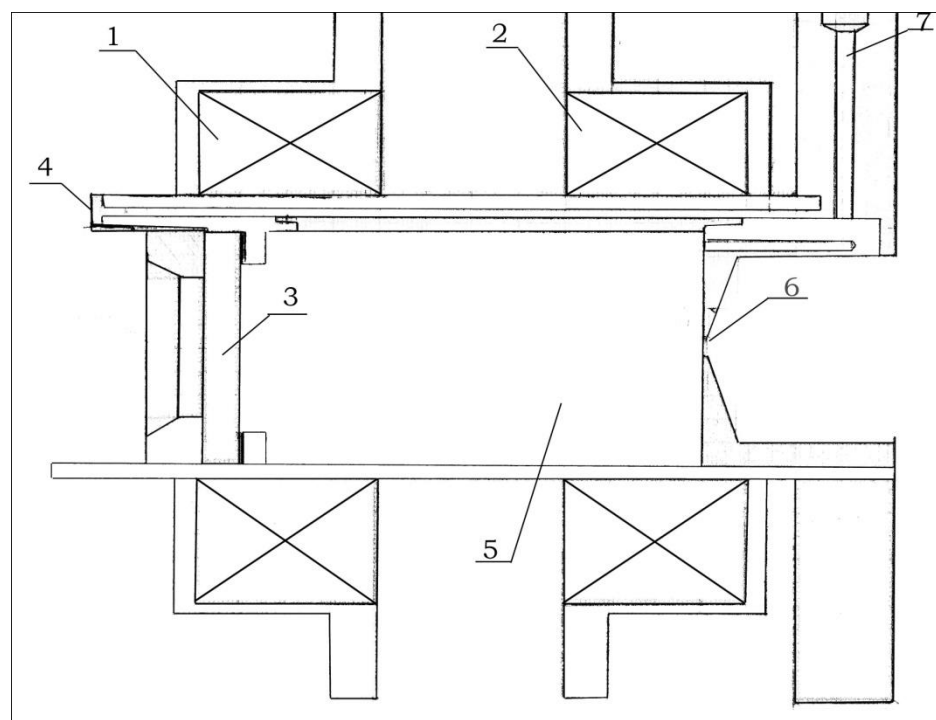


Рис. 9, 1,2- постоянные магниты; 3-микроволновое окно; 4- канал охлаждения; 5- Плазменная камера; 6- выходное отверстие; 7- канал для напуска газа.

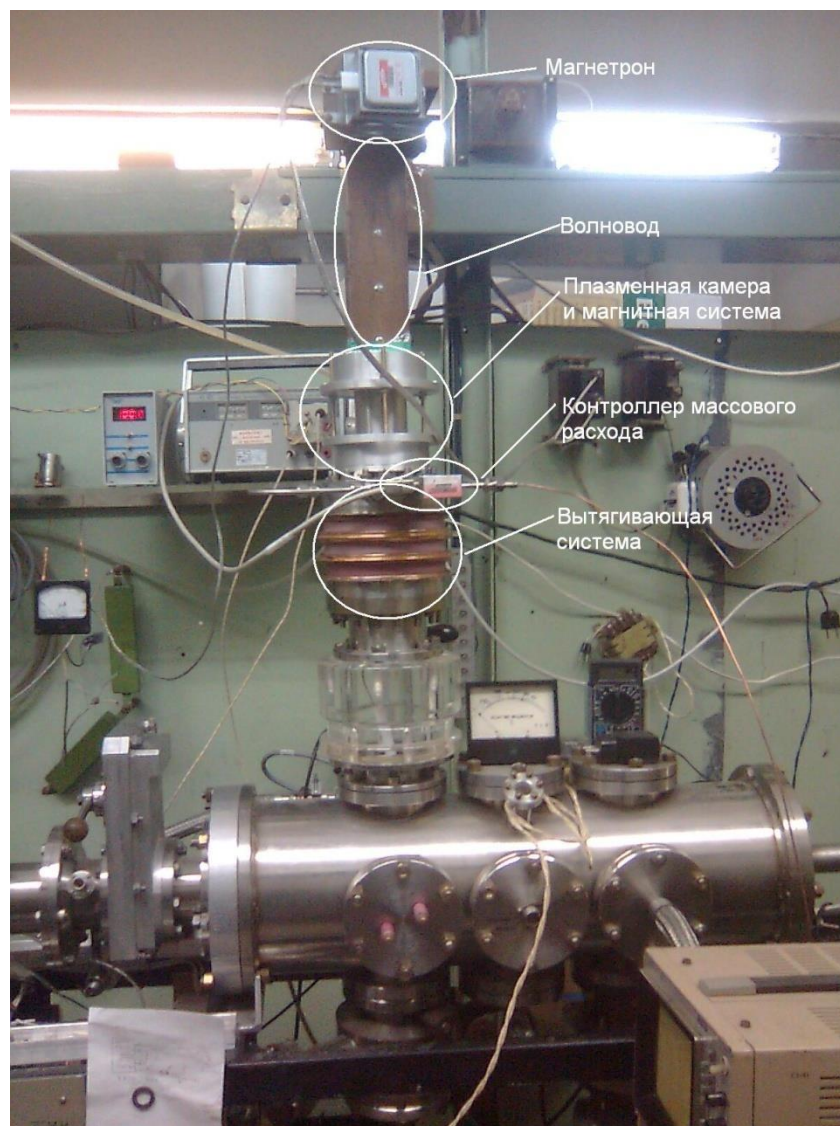


Рис. 10, Фотография источника, установленного на стенде.

Магнитная система.

Обычно для создания магнитного поля в подобных источниках используются соленоиды с постоянным током. Однако такие магнитные системы потребляют большие мощности для питания, требуют расположения источника под высоким потенциалом и охлаждения, что приводит к удорожанию источника. При разработке данного источника, для создания магнитного поля было решено использовать редкоземельные постоянные магниты, а именно NeFeB магниты. Такая магнитная система более сложна в настройке для максимального увеличения эффективности источника, и именно это является главной сложностью при создании ЭЦР источника с постоянными магнитами.

Магнитная система представляет собой два кольца из NeFeB магнитов (рис. 11). При этом система может двигаться вдоль источника как целое, а также может изменяться расстояние d

между кольцами. Таким образом, возможно изменение величины магнитного поля в различных областях камеры источника.

Также возможно изменение величины магнитного поля за счет изменения толщины магнитных колец путем добавления слоев магнитов. Первоначально предполагалось использовать кольца толщиной в два магнита, однако, в ходе исследований выяснилось, что эмиссионные характеристики источника улучшаются при использовании колец толщиной в три магнита. На рисунке 12 приведены графики, на которых можно проследить эволюцию аксиального магнитного поля вдоль оси системы при изменении толщины колец с двух (а) до трех (б) магнитов при расстоянии между кольцами $d=70$ мм.

На рисунке 11 также показано изменение аксиального магнитного поля вдоль оси источника в случае, когда толщина кольца составляет три магнита, и расстояние между кольцами $d=72$ мм. Штрихпунктирной линией отмечено резонансное значение магнитного поля $B_{рез}=875$ Гаусс.

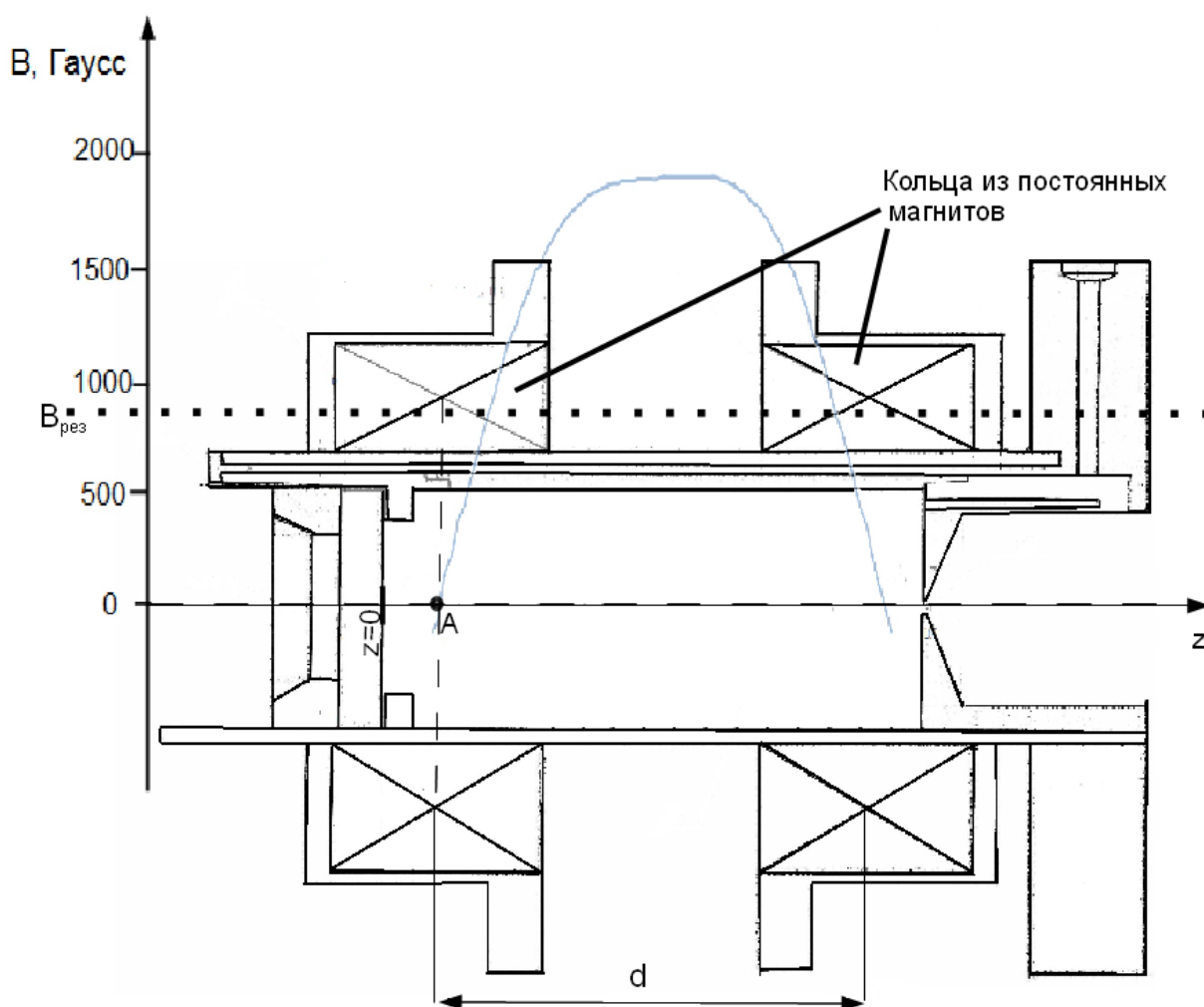


Рис. 11, Изменение аксиального магнитного поля вдоль оси источника.

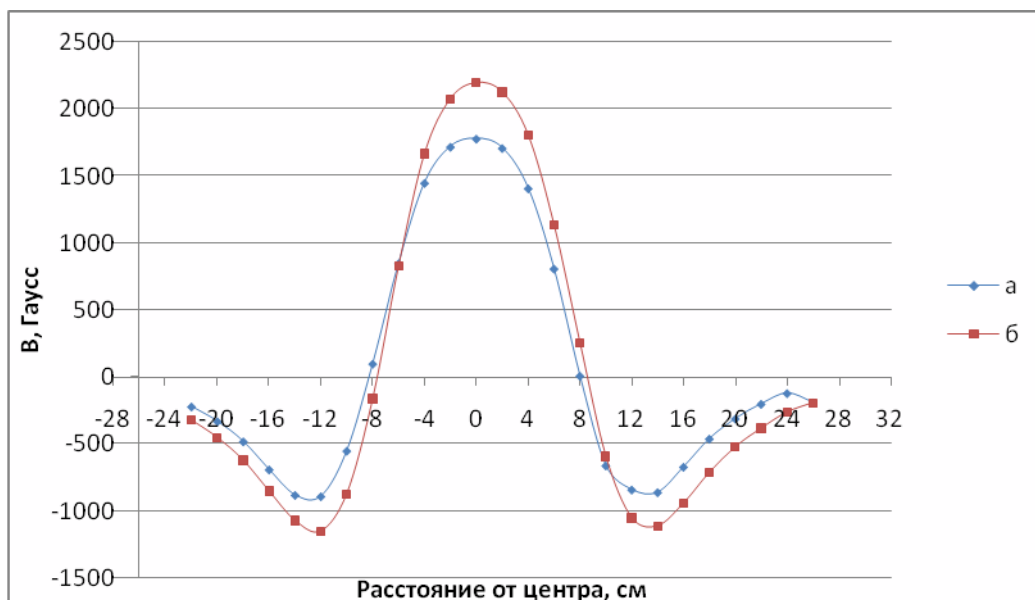


Рис. 12, Графики изменения аксиального магнитного поля для колец толщиной в два (а) и три (б) магнита при расстоянии между кольцами $d=70$ мм.

Результаты.

При использовании колец толщиной в два магнита.

Первоначально исследования эмиссионных характеристик источника проводились с магнитной системой с толщиной колец в два магнита. Были получены зависимости величины тока ионного пучка от давления в камере источника и расстояния между кольцами магнитов d .

В таблице 1 и на графике на рисунке 13 представлена зависимость величины тока ионного пучка от расстояния между кольцами магнитов d при различных давлениях в камере источника:

d , мм		70	71	72	73	74	75
I, мА	$P=7,83e-1$ Па	0,7	0,9	1,5	1,4	0,5	0,58
	$P=10,38e-1$ Па	0,88	1	1,4	1,4	0,7	0,62
	$P=13,77e-1$ Па		0,86	1,3	1,3	0,67	0,76

Табл. 1. Зависимость величины тока ионного пучка от расстояния между кольцами магнитов d при различных давлениях в камере источника.

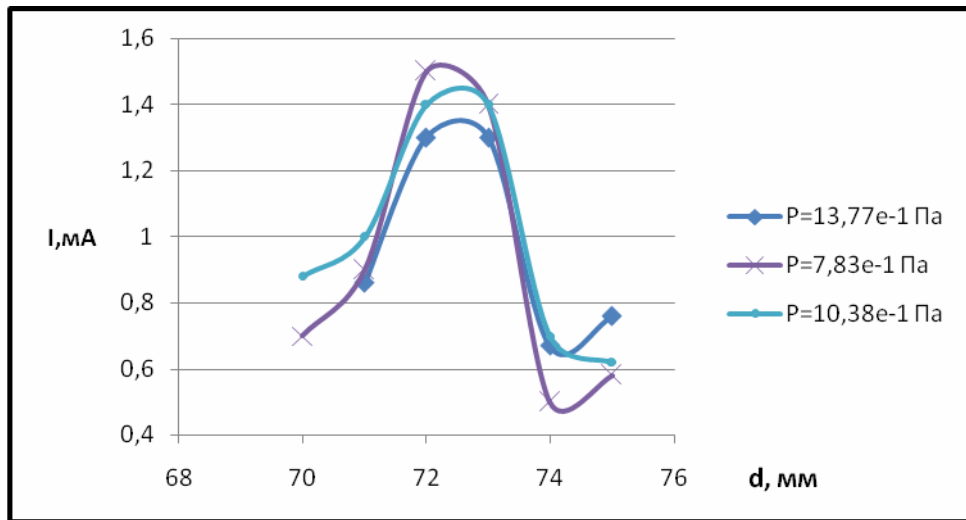


Рис. 13. Зависимость величины тока ионного пучка от расстояния между кольцами магнитов d при различных давлениях в камере источника.

Отдельно представлены зависимости $I(d)$ при давлении $P=7,83e-1$ Па и $I(P)$ при расстоянии между магнитами $d=72$ мм (табл. 2, рис. 14 и табл. 3, рис. 15 соответственно):

d, мм	70	71	72	73	74	75
I, mA	0,7	0,9	1,5	1,4	0,5	0,58

Табл. 2. Зависимость $I(d)$ при давлении $P=7,83e-2$ Па в камере источника.

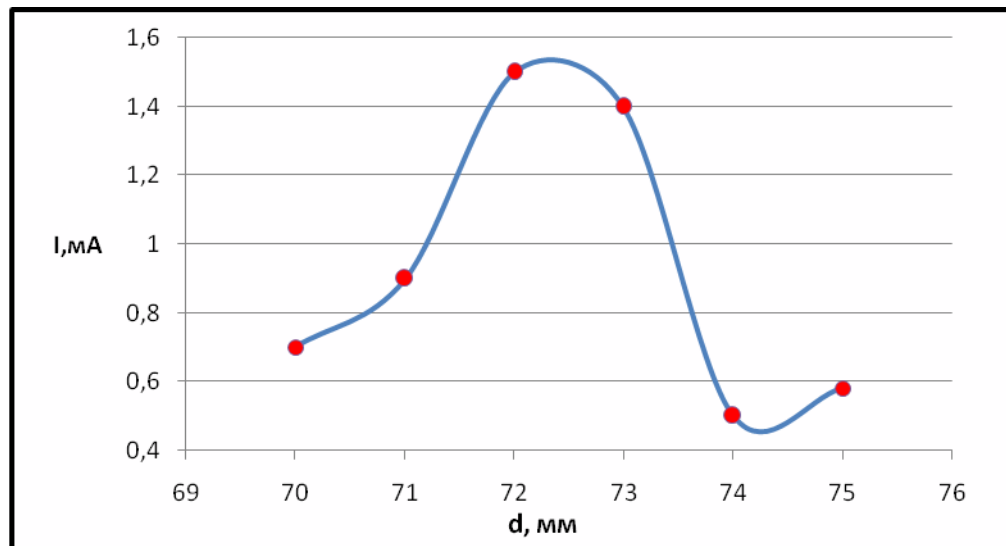


Рис. 14. Зависимость $I(d)$ при давлении $P=7,83e-2$ Па в камере источника.

$P, 10^{-1}$ Па	2,3	3,2	3,8	4,4	5,7	6,8	7,8	10,4
I, mA	0,38	0,7	0,86	1,2	1,2	1,2	1,2	1,1

Табл. 3. $I(P)$ при расстоянии между магнитами $d=72$ мм.

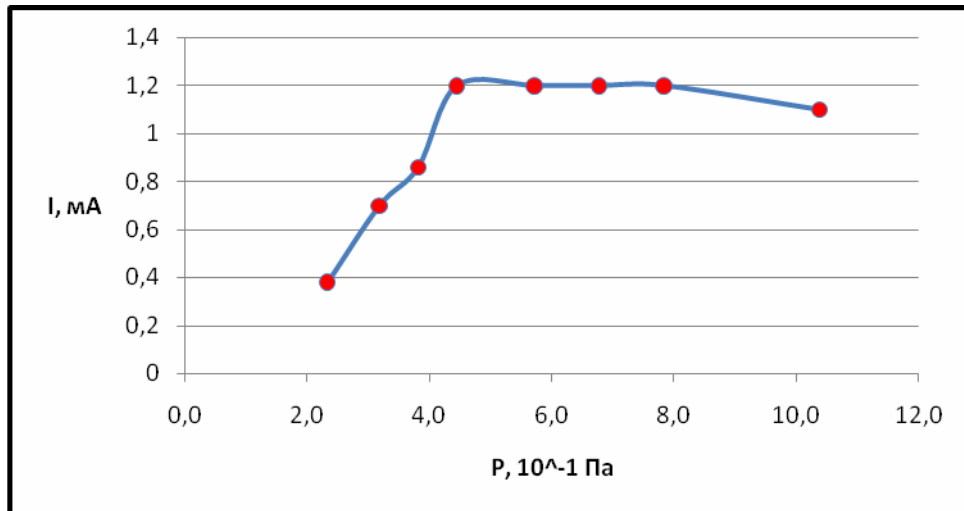


Рис. 15. $I(P)$ при расстоянии между магнитами $d= 72$ мм.

Как видно из результатов, при такой магнитной системе, величина ионного тока имеет максимум при расстоянии между магнитами $d= 72 - 73$ мм и при давлении от 4,45 до 7,84 на 10^{-1} Па.

При использовании колец толщиной в три магнита.

При увеличении толщины магнитных колец с двух до трех магнитов величина извлекаемого ионного тока заметно возросла. Далее приведены результаты исследований аналогичных предыдущим, а именно, представлены зависимости $I(d)$ при давлении $P= 50,8e-2$ Па и $I(P)$ при расстоянии между магнитами $d= 72$ мм (табл. 4, рис. 16 и табл. 5, рис. 17 соответственно):

d, мм	69	70	71	72	73	74	75	76	77	78	79	80
I, mA	3,8	3,8	3,8	3,8	3,8	3,8	3,8	3,1	2,3	2,4	2,6	2,6

Табл. 4. Зависимость $I(d)$ при давлении $P= 5,08e-1$ Па.

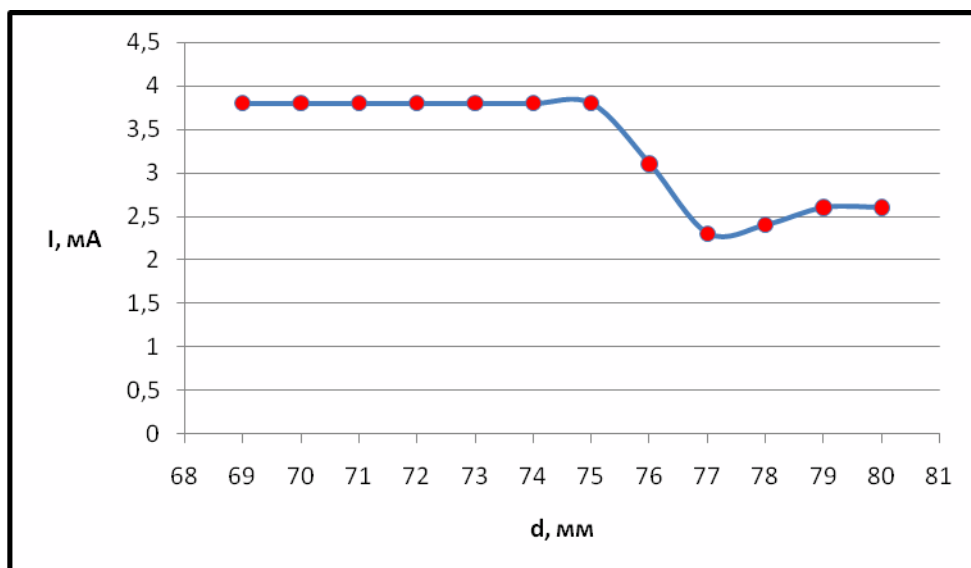


Рис. 16. Зависимость I(d) при давлении $P= 5,08e-1$ Па.

$P, 10^{-1}$ Па	4,4	5,1	5,7	6,8	7,8	8,9
I, mA	2,6	3,1	3,8	3,7	3,5	3,4

Табл. 5. I(P) при расстоянии между магнитами $d= 72$ мм.

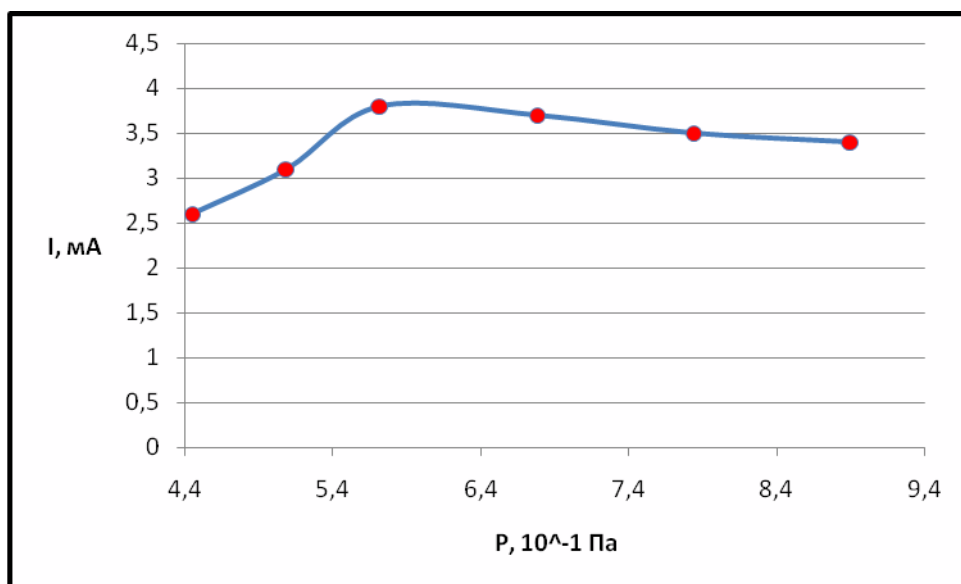


Рис. 17. I(P) при расстоянии между магнитами $d= 72$ мм.

Как видно из результатов величина ионного тока возросла более чем в два раза. При этом увеличился диапазон расстояний между магнитами d , при которых величина ионного тока максимальна.

Все предыдущие исследования проводились при максимально возможном на тот момент напряжении на вытягивающем электроде $U_{\text{уск}}= 4,6$ кВ. Но при этом возник вопрос: достаточно ли этого напряжения для вытягивания всех ионов из плазмы. Поэтому

была снята зависимость величины ионного тока от напряжения на вытягивающем электроде $U_{\text{уск}}$ при зазоре $d=72$ мм и давлении $P=5,08 \times 10^{-1}$ Па:

$U_{\text{уск}}$, кВ	4,6	4,2	3,8	3,4	3	2,6	2,2	1,8	1,4	1	0,6
I , мА	3,7	3,7	3,5	2,6	2,2	1,9	1,6	1,4	1,3	1,2	1,2

Табл. 6. $I(U_{\text{уск}})$ при расстоянии между магнитами $d=72$ мм и давлении $P=5,08 \times 10^{-1}$ Па.

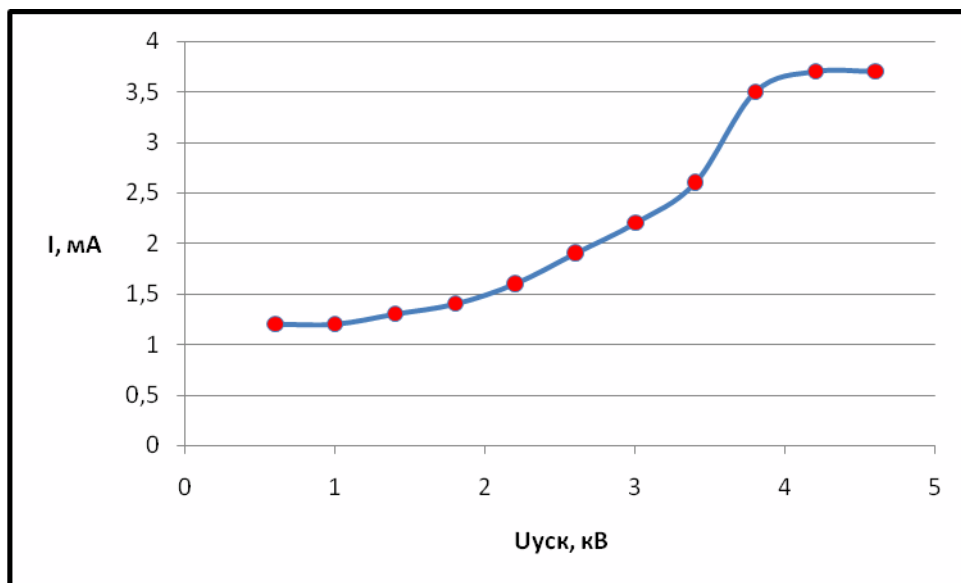


Рис. 18. $I(U_{\text{уск}})$ при расстоянии между магнитами $d=72$ мм и давлении $P=5,08 \times 10^{-1}$ Па.

На графике хорошо прослеживается, что при напряжении на вытягивающем электроде выше 4,2 кВ величина ионного тока не увеличивается. Из этого можно сделать вывод, что дальнейшее увеличение напряжения на вытягивающем электроде не приведет к росту тока, так как при напряжении в 4,2 кВ уже достигается ток насыщения.

Также была получена зависимость величины ионного тока от сдвига магнитной системы как целого от левого торца камеры. Сдвиг обозначен изменением координаты z точки А (рис. 11), соответствующей пересечению поперечной оси левого кольца и продольной оси камеры, нуль оси z соответствует левому краю плазменной камеры.

z , мм	-11	-10,5	-10	-9,5	-9	-8,5	-8	-7,5	-7	-6,5	-6	-5,5	-5	-4,5	-4	-3,5
I , мА	3,4	3,4	2,7	0,9	0,72	0,78	0,74	0,78	0,6	0,56	0,44	0,39	0,38	0,15	0,09	0

Табл. 7. $I(z)$ при расстоянии между магнитами $d=72$ мм и давлении $P=5,08 \times 10^{-1}$ Па.

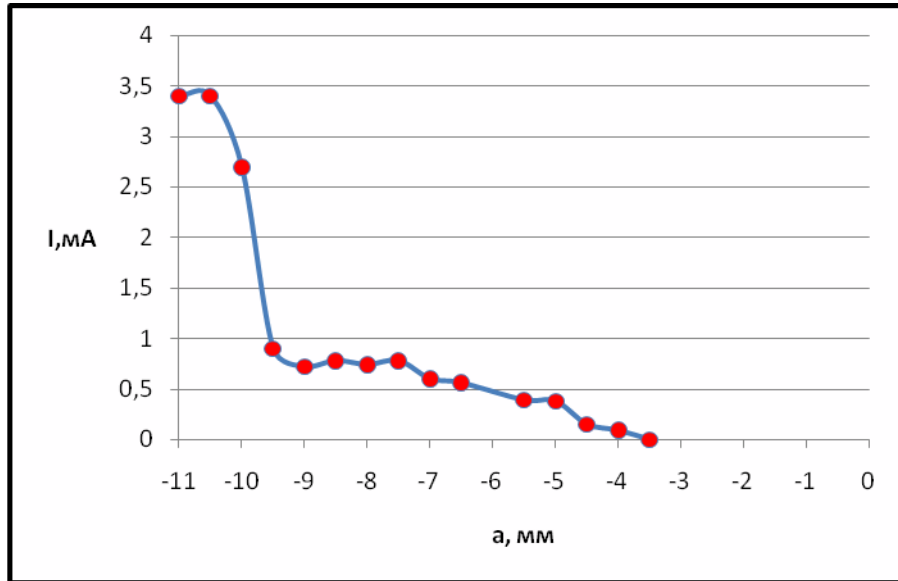


Рис. 19. $I(a)$ при расстоянии между магнитами $d=72$ мм и давлении $P=5,08e-1$ Па.

Из полученной зависимости видно, что при сдвиге магнитной системы от торца камеры прилегающей к волноводу, то есть при уменьшении магнитного поля в области камеры вблизи микроволнового окна, величина ионного тока падает. Этот эффект более нагляден, если соотнести эти результаты с результатами измерений аксиального магнитного поля вдоль оси магнитной системы при $d=72$ мм (рис. 20). На данном графике нуль оси абсцисс совпадает с точкой А.

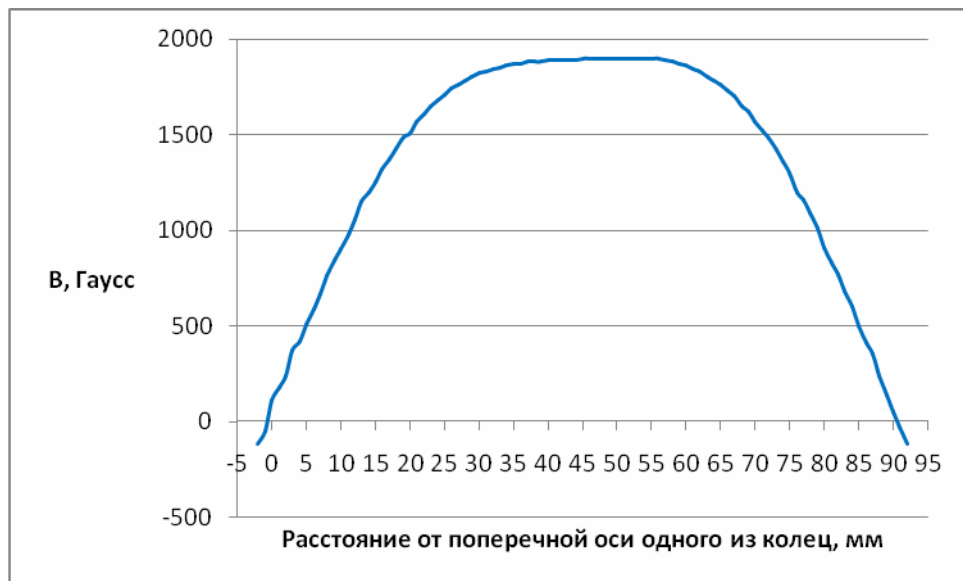


Рис. 20. Аксиальное магнитное поле вдоль оси магнитной системы при $d=72$ мм.

Зависимость величины ионного тока от величины аксиального магнитного поля на расстоянии 1-2 мм от волнового окна выглядит следующим образом:

В, Гаусс	980	900	840	760	670	590	510	420
I, мА	3,4	2,7	0,72	0,74	0,6	0,44	0,38	0,09

Табл. 7. Зависимость величины ионного тока от величины аксиального магнитного поля на расстоянии 1-2 мм от волнового окна.

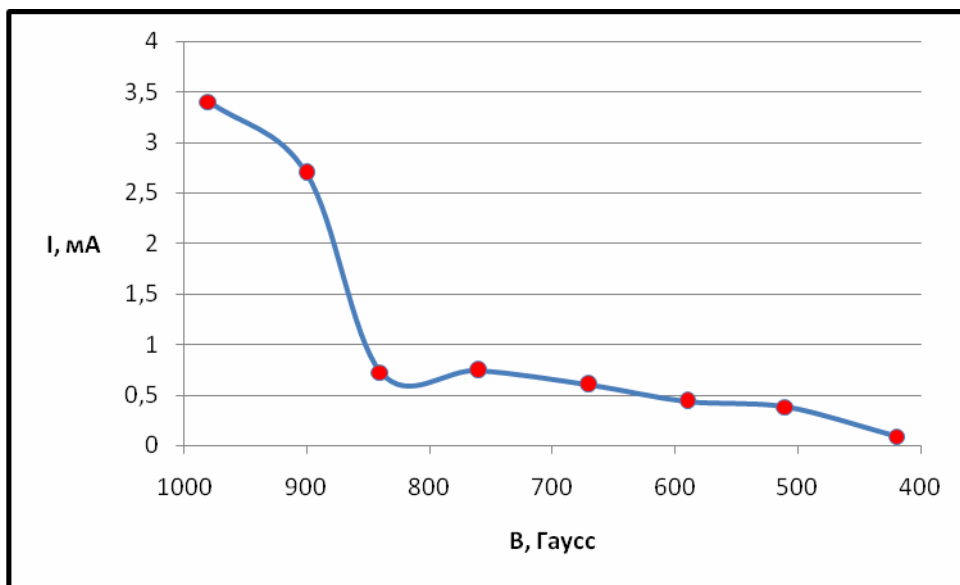


Рис. 21. Зависимость величины ионного тока от величины аксиального магнитного поля на расстоянии 1-2 мм от волнового окна.

Из этих результатов видно, что большое влияние на эмиссионные характеристики источника оказывает величина аксиального магнитного поля вблизи окна.

Заключение.

Результаты проведенных экспериментов по изучению эмиссионных характеристик ионного источника показали, что ток пучка зависит от распределения магнитного поля вдоль оси источника. Сильное влияние на величину тока пучка, оказывает значение магнитного поля вблизи микроволнового окна. Высокий ток пучка достигается, когда магнитное поле в области микроволнового окна возрастает выше 840 Гаусс.

Особый интерес также представляет зависимость эмиссионных характеристик источника от величины магнитного поля в области выходного отверстия. То есть эмиссионные характеристики источника могут быть улучшены за счет дальнейшей юстировки магнитной системы, поэтому требуется продолжение экспериментов в том же направлении.

Список литературы.

1. М. Д. Габович. “Плазменные источники ионов”, 1964г.
2. Р.К. Яфаров. “Физика СВЧ вакуумно-плазменных нанотехнологий” , 2009г.
3. О. А. Попов. “High Density Plasma Sources - Design, Physics and Performance”, 1995.
4. Журнал REVIEW OF SCIENTIFIC INSTRUMENTS **79**, 02A310 (2008). “The influence of magnetic field configuration on an electron cyclotron resonance ion source ”.
5. Журнал REVIEW OF SCIENTIFIC INSTRUMENTS **77**, 03A315 (2006). “Microwave ion source with permanent magnet for 100 keV ion implantation”.
6. Журнал REVIEW OF SCIENTIFIC INSTRUMENTS **75**, 05 (2004). “Diagnosis of plasmas in compact ECR ion source equipped with permanent magnet”.
7. Я. Грошковский. “Техника высокого вакуума”, 1975г.
8. Л. Н. Розанов. “Вакуумная техника”, 1990г.