

РОССИЙСКАЯ АКАДЕМИЯ НАУК  
Ордена Ленина Сибирское отделение  
ИНСТИТУТ ЯДЕРНОЙ ФИЗИКИ  
им. Г.И. Будкера СО РАН

В.М. Аульченко, А.Е. Бондарь, Л.В. Днепровский,  
Д.А. Епифанов, В.А. Игнатъев, А.Н. Козырев,  
П.В. Кривенький, А.С. Кузьмин, В.Д. Кутовенко,  
Д.А. Мильштейн, В.С. Охалкин, С.Г. Пивоваров,  
В.М. Титов, Б.А. Шварц, В.Е. Шебалин, Ю.В. Юдин

ЭЛЕКТРОМАГНИТНЫЙ КАЛОРИМЕТР  
НА ОСНОВЕ СЦИНТИЛЯЦИОННЫХ  
КРИСТАЛЛОВ CsI ДЛЯ ДЕТЕКТОРА КМД-3

ИЯФ 2008-39

НОВОСИБИРСК  
2008



**Электромагнитный калориметр  
на основе сцинтилляционных кристаллов CsI  
для детектора КМД-3**

*В.М. Аульченко<sup>a,b</sup>, А.Е. Бондарь<sup>a</sup>, Л.В. Днепровский<sup>a</sup>,  
Д.А. Епифанов<sup>a</sup>, В.А. Игнатьев<sup>a</sup>, А.Н. Козырев<sup>a</sup>,  
П.В. Кривенький<sup>b</sup>, А.С. Кузьмин<sup>a</sup>, В.Д. Кутovenko<sup>a</sup>,  
Д.А. Мильштейн<sup>b</sup>, В.С. Охажкин<sup>a</sup>, С.Г. Пивоваров<sup>a</sup>,  
В.М. Титов<sup>a</sup>, Б.А. Шварц<sup>a,b</sup>, В.Е. Шебалин<sup>a</sup>, Ю.В. Юдин<sup>a</sup>*

<sup>a</sup> Институт ядерной физики им. Г.И. Будкера СО РАН  
630090 Новосибирск, Россия

<sup>b</sup> Новосибирский государственный университет  
630090 Новосибирск, Россия

**Аннотация**

В препринте описан калориметр детектора КМД-3 на основе сцинтилляционных кристаллов CsI. Он состоит из восьми октантов окружающих калориметр на основе LXe и содержит 1152 счетчика с общей массой кристаллов около 2.8 т. Световой сигнал сцинтилляционного кристалла регистрируется кремниевым PIN фотодиодом. Сигнал с фотодиода поступает в электронный тракт, включающий зарядочувствительный предусилитель и усилитель-формирователь-оцифровщик УФО-32. Калориметр установлен в детектор, проведена проверка его работоспособности с помощью тестовых импульсов и космических частиц.

**Electromagnetic calorimeter  
based on the CsI scintillation crystals  
for the CMD-3 detector**

*V.M. Aulchenko, A.E. Bondar, L.V. Dneprovsky,  
D.A. Epifanov, V.A. Ignatiev, A.N. Kozyrev,  
P.V. Krivenky, A.S. Kuzmin, V.D. Kutovenko,  
D.A. Milstein, V.S. Okhapkin, S.G. Pivovarov,  
V.M. Titov, B.A. Shwartz, V.E. Shebalin, Yu.V. Yudin*

**Abstract**

Electromagnetic calorimeter, based on the CsI scintillation crystals, for the CMD-3 detector is described. It consists of the eight octants, located around the liquid xenon (LXe) calorimeter, and contains 1152 counters with the total crystal mass of about 2.8 tons. Scintillation light is detected by silicon photodiode with PIN structure. Signal from the photodiode is processed in the electronics chain, consisting of a charge sensitive preamplifier and shaping amplifier-ADC board UFO-32. The calorimeter was installed in the detector, its functionality was tested with a help of the calibration pulses as well as the signals from the cosmic particles.

---

# 1 Введение

В настоящее время в Институте ядерной физики им. Г. И. Будкера СО РАН для экспериментов на электрон-позитронном накопителе ВЭПП-2000 [3] создается универсальный магнитный детектор КМД-3 [1, 2]. Одной из наиболее важных систем детектора является электромагнитный калориметр, основные задачи которого – измерение энергии и координат гамма-квантов с высоким разрешением в широком диапазоне энергии, от 10 МэВ до 1 ГэВ, разделение электронов и адронов, а также формирование сигналов для нейтрального и заряженного триггера.

Схема детектора КМД-3 представлена на Рис. 1. Пучки электронов и позитронов встречаются в центре вакуумной камеры экспериментального промежутка (1). Координаты, углы и импульсы заряженных частиц измеряются с помощью дрейфовой камеры, расположенной соосно с вакуумной камерой. Z-камера (4) используется для определения z-координаты заряженных частиц и выработки сигнала заряженного триггера. Сверхпроводящий соленоид, толщиной около  $0.1 X_0$ , создающий магнитное поле 1.5 Тл (5), является основной частью магнитной системы детектора. Два фокусирующих сверхпроводящих магнита (9) с полем 13 Тл, являются элементами магнитной системы накопителя ВЭПП-2000. Измерение энергии и координат фотонов осуществляется с помощью цилиндрического и торцевого (3) калориметров. Цилиндрический электромагнитный калориметр детектора КМД-3 расположен за сверхпроводящим соленоидом и охватывает телесный угол  $\Omega = 0.79 \times 4\pi$ . Калориметр состоит из двух подсистем: ближайшего к оси пучков калориметра на основе жидкого ксенона (6), толщиной около  $5 X_0$ , и сцинтилляционного калориметра на основе кристаллов CsI(Na) и CsI(Tl) (7), толщиной  $8 X_0$ . Общая толщина активного вещества составляет  $13 X_0$ , что позволяет достичь энергетического разрешения для фотонов,  $\sigma_E/E$ , лучше 5% в области энергии от 100 до 1000 МэВ. Угловые координаты фотона определяются по точке его конверсии в  $e^+e^-$ -пару в LXe калориметре с точностью около 5 мрад [4, 5]. В соответствии с моделированием для  $\gamma$ -кванта с энергией 350 МэВ доля энергии, выделившаяся в CsI калориметре, составляет около 20%, а для  $\gamma$ -кванта с энергией 950 МэВ – уже около 30%.

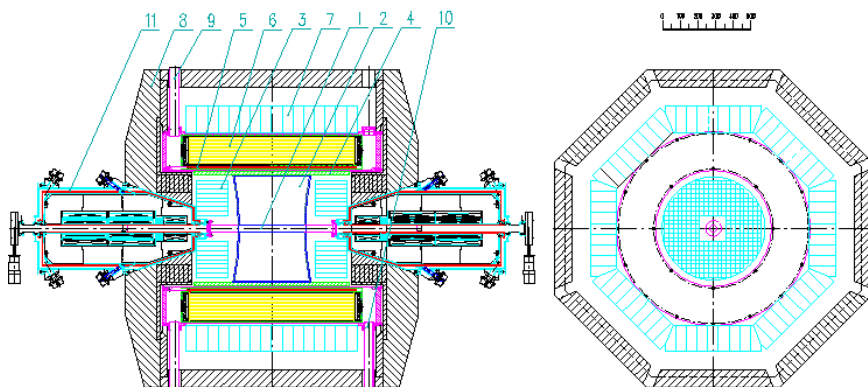


Рис. 1. Детектор КМД-3. 1 - Вакуумный промежуток, 2 - Дрейфовая камера, 3 - Торцевой ВГО калориметр, 4 - Z-камера, 5 – Сверхпроводящий соленоид, 6 - Калориметр на жидком Хе, 7 - CsI калориметр, 8 - Ярмо, 9 - Подвод жидкого гелия, 10 - Откачка вакуумного объёма, 11 - Сверхпроводящие фокусирующие соленоиды ВЭПП-2000.

Таблица 1. Сравнительные характеристики кристаллов CsI(Tl) и CsI(Na) [6, 7].

характеристики	CsI(Tl)	CsI(Na)
плотность, г/см <sup>3</sup>	4.51	
рад. длина, см	1.86	
ядерная длина, см	39.3	
мольеровский радиус, см	3.57	
$(dE/dx)_{\min}$ , МэВ/см	5.6	
макс. спектра, нм	560	420
время высвечивания, нс	1000	600
световойход, фотонов/МэВ	45000	30000
гигроскопичность	слабая	

Основные характеристики кристаллов CsI(Tl) и CsI(Na) представлены в Таблице 1. При разработке и создании CsI калориметра детектора КМД-3 был использован опыт многолетней работы с калориметром детектора КМД-2 [8, 9], а также общий большой опыт создания калориметров на основе кристаллов CsI, накопленный в ИЯФ [10, 11, 12]. После разборки калориметра КМД-2, оказалось, что, несмотря на десятилетнюю работу в составе детектора, большинство кристаллов пригодны для

дальнейшего использования. Поэтому в новом калориметре была сохранена компоновка системы и основные идеи конструкции, а также была использована большая часть кристаллов КМД-2.

## 2 Конструкция и компоненты калориметра

CsI калориметр состоит из восьми октантов, как показано на Рис. 1. Полное число кристаллов составляет 1152 с полной массой около 2.8 т. Чертеж октанта, состоящего из девяти модулей (линеек), представлен на Рис. 2. Модуль калориметра состоит из 16-ти счетчиков (его схема приведена в Приложении Е).

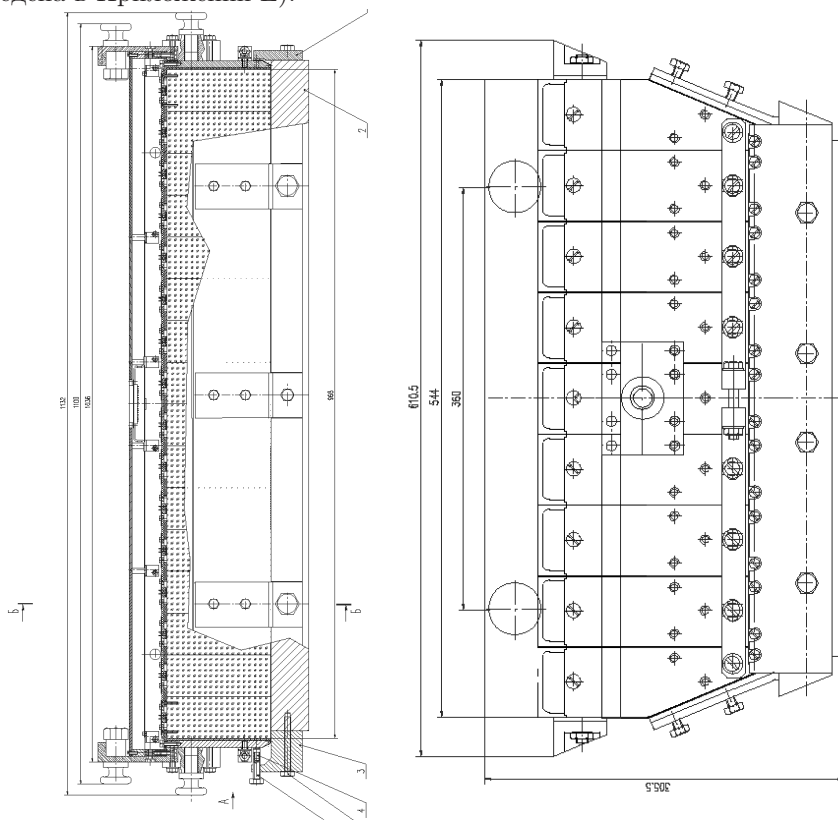


Рис. 2. Схема октанта: слева – вид сбоку, справа – вид с торца.

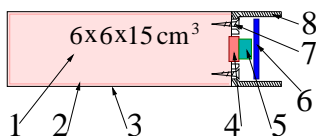


Рис. 3. Схема счётчика: 1 - кристалл; 2 - тефлон; 3 - алюминизированный лавсан; 4 - фотодиод; 5 - резиновая прокладка; 6 - плата предусилителя; 7 - саморезы для крепления кристаллов к основанию; 8 - стальной корпус.

Устройство счётчика представлено на Рис. 3. Его основу составляет кристалл CsI (1) размером  $6 \times 6 \times 15 \text{ см}^3$ , световой сигнал с которого регистрируется полупроводниковым кремниевым PIN фотодиодом (4) типа S2744 (производства "Хамамацу Фотоникс", Япония) с рабочей областью  $10 \times 20 \text{ мм}^2$ . Для обеспечения высокой эффективности светосбора кристалл оборачивался диффузным отражателем (2) (пористым тефлоном толщиной  $200 \text{ мкм}$  и коэффициентом диффузного отражения  $\approx 0.98$ ), а фотодиод присоединен к одному из торцов кристалла с применением оптической смазки. Обёрнутый тефлоном кристалл упаковывался в контейнер из алюминизированного лавсана (3) для светоизоляции. Точковый сигнал с фотодиода интегрируется и преобразуется в импульс напряжения с помощью зарядочувствительного предусилителя (ЗЧПУ), смонтированного в непосредственной близости от фотодиода (6).

Модуль калориметра собирается из 16-ти кристаллов с минимальными зазорами между ними ( $< 0.5 \text{ мм}$ ). Они крепятся к общему стальному корпусу (8) при помощи саморезов (7). Стальной корпус служит для размещения зарядочувствительных предусилителей, магистралей для подачи на каждый счётчик напряжения питания ЗЧПУ, напряжения смещения фотодиодов и калибровочного сигнала. В корпусе также установлен выходной разъём, через который в модуль подаются все необходимые напряжения от внешних источников и к которому по жгутам из витых пар собираются выходные сигналы со всех счётчиков модуля. С внешней стороны корпус закрыт алюминиевой крышкой, состоящей из двух половин, так, что снаружи оказывается доступным только выходной разъём. Подробно процедура сборки модуля описана в разделе 3.2.

Октант собирается из девяти модулей, семи стандартных и двух модулей специальной формы для того, чтобы обеспечить сопряжение октантов без зазоров. Каждый модуль фиксируется с обоих торцов к массивным стальным боковинам октанта. После механической сборки октанта на нем монтируются датчики системы измерения температуры и влажности, а также система воздушного продува модулей (см. Приложение А).



## 3 Изготовление калориметра

На первом этапе все линейки старого калориметра КМД-2 были разобраны, все кристаллы распакованы. Затем была проведена необходимая доработка кристаллов и измерение их параметров, подробно описанные в разделе 3.2. В процессе подготовки к установке кристаллов в модули проводились измерения их размеров, световых выходов и неоднородности коэффициента светосбора.

### 3.1 Измерение основных характеристик кристаллов

#### 3.1.1 Измерение размеров кристаллов

Измерение размеров кристалла проводилось на установке, показанной на Рис. 4 [13]. Кристалл (4) устанавливался на подвижную платформу

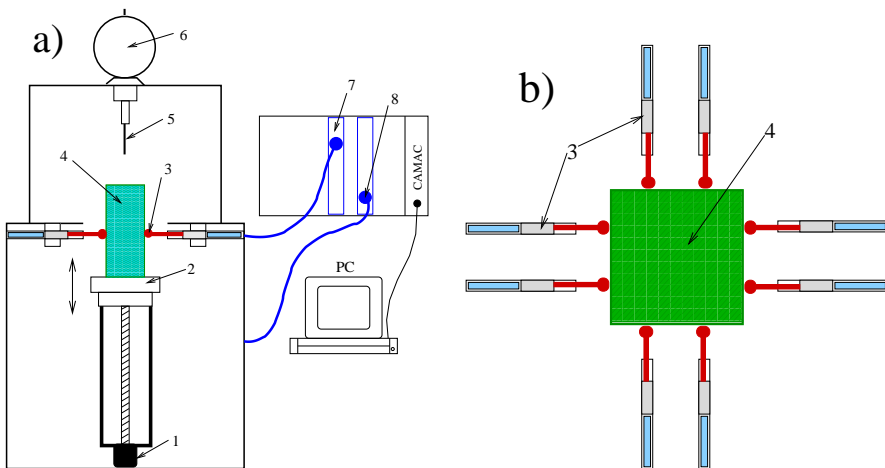


Рис. 4. Установка для измерения размеров кристаллов. а) Общая схема, вид сбоку; б) Показан торец кристалла, обжимаемый датчиками смещения, вид сверху. 1 - шаговый двигатель; 2 - подвижная платформа; 3 - датчик смещения, работающий на сжатом воздухе; 4 - кристалл; 5, 6 - активная часть и шкала датчика вертикального смещения; 7 - электронный блок управления датчиками смещения; 8 - электронный блок управления шаговым двигателем.

(2). Цикл измерений поперечных размеров кристалла проводился автоматически по команде с компьютера. Измерения размеров проводились с помощью датчиков смещения (3) для нескольких положений кристалла по высоте ( $\ell = 1.5, 4.5, 7.5, 10.5$  и  $13.5$  см), см. Рис. 5. Вертикальное перемещение платформы с кристаллом производилось с помощью шагового двигателя (1). Для каждого положения кристалла по высо-

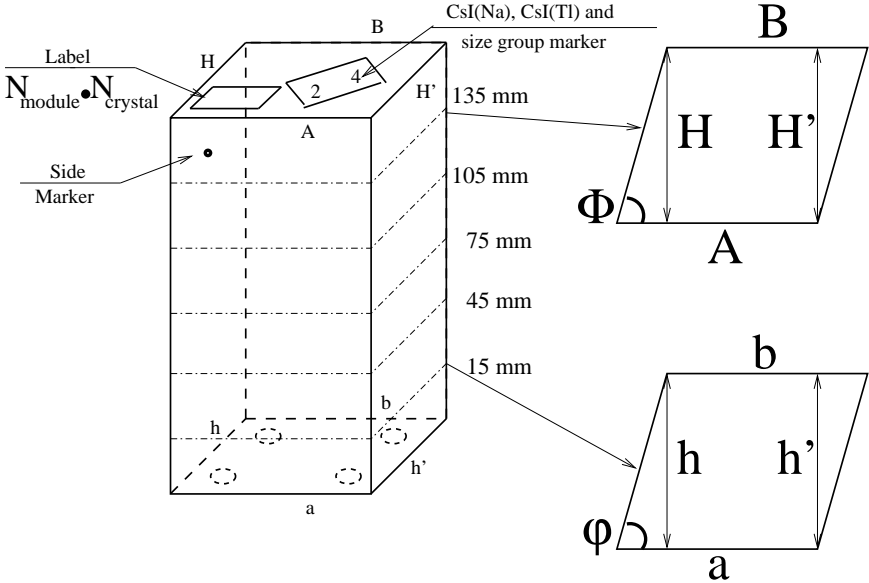


Рис. 5. Схема измерения поперечных размеров кристалла. Приведена также схема маркировки кристалла.

те измеренные данные аппроксимировались плоским параллелограммом и определялись его параметры:  $a$ ,  $b$ ,  $h$ ,  $h'$  и  $\varphi$ . В результате рассчитываются поперечные размеры кристалла: ширина  $= (a + b + A + B)/4$ , толщина  $= (h + h' + H + H')/4$ , где  $a, b, h$  и  $h'$  – параметры параллелограмма при  $\ell = 1.5$  см;  $A, B, H$  и  $H'$  – при  $\ell = 13.5$  см (см. Рис. 5). Измерение длины кристалла проводилось вручную с помощью датчика вертикального смещения (5), шкала (6) которого была предварительно откалибрована с использованием эталона.

### 3.1.2 Измерение световыхода и неоднородности коэффициента светосбора кристаллов

Измерение световыхода ( $\bar{L}$ ) и неоднородности коэффициента светосбора ( $\eta$ ) проводилось на установке, показанной на Рис. 6 [13]. Кристалл устанавливается на фотокатод ФЭУ в светонепроницаемой камере. Коллимированный источник  $\gamma$ -квантов ( $E_\gamma = 662$  КэВ)  $\text{Cs}^{137}$  передвигается вдоль оси кристалла в вертикальном направлении и облучает кристалл

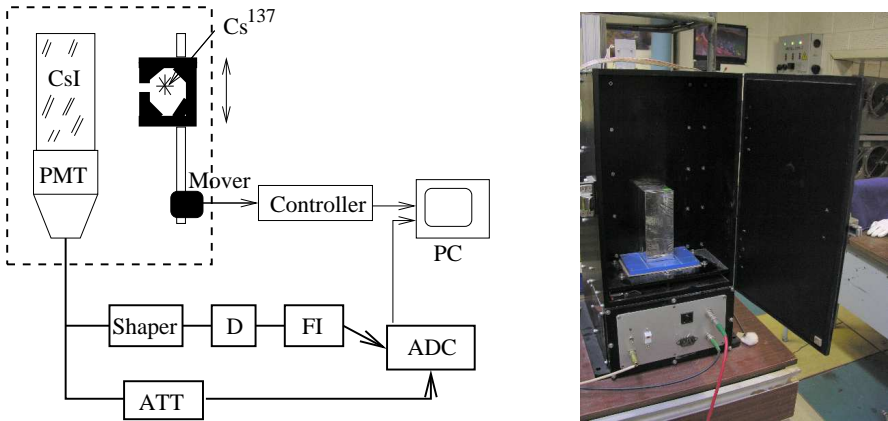


Рис. 6. Слева показана схема установки для измерения световыхода и неоднородности коэффициента светосбора кристаллов. Справа приведена фотография светонепроницаемой камеры с установленным там кристаллом.

в 9-ти точках по высоте (1.5, 3.0, 4.5, 6.0, 7.5, 9.0, 10.5, 12.0 и 13.5 см), при этом набирается амплитудный спектр сигналов с ФЭУ. Характерный спектр сигнала показан на Рис. 7. В области фотопика распределение аппроксимируется функцией Гаусса, при этом определяются оптимальные значения ширины фотопика ( $\sigma$ ) и положения его максимума ( $A$ ). В каждой точке по высоте световыход определялся как  $L_i = A_i/A_0$  ( $i = 1 \div 9$ ), где  $A_i$  – положение максимума фотопика при облучении кристалла в  $i$ -той точке по высоте,  $A_0$  – положение максимума фотопика для эталонного кристалла CsI(Tl) с известным световыходом. Кристалл характеризуется величиной среднего световыхода  $\bar{L} = \frac{1}{9} \sum_{i=1}^9 L_i$  и неоднородностью коэффициента светосбора  $\eta = \frac{L_{\max} - L_{\min}}{\bar{L}}$ . Измеренные таким образом значения  $\bar{L}$  и  $\eta$  записываются в базу данных.

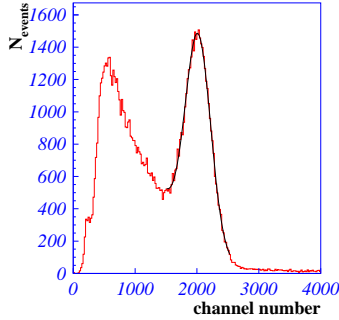


Рис. 7. Спектр сигнала с ФЭУ при облучении кристалла CsI(Tl)  $\gamma$ -квантами от источника Cs<sup>137</sup>.

### 3.2 Процедура изготовления счётчиков

Процедура изготовления счётчиков включала следующие операции:

1. Удаление старого лакового покрытия и осмотр кристаллов. Кристаллы, имеющие существенные механические повреждения отбраковывались.
2. Полировка поверхности кристаллов.
3. Измерение размеров и сцинтилляционных характеристик кристаллов.
4. При необходимости, повторение обработки кристалла и повторное измерение его параметров.
5. Оборачивание кристалла диффузным отражателем – пористым тефлоном толщиной 200 мкм, упаковка в контейнер из 20-микронного алюминизированного лавсана и измерение его параметров.
6. Маркировка кристаллов с указанием их типа и группы по поперечным размерам (см. Рис. 5).

Если оба поперечных размера на этапе 3) меньше чем 59.4 мм, то кристалл отбраковывается. Если же один или оба размера превышают 60.4 мм, то поверхность кристалла подвергается дополнительной доработке так, чтобы как ширина, так и толщина кристалла находились в диапазоне от 59.4 мм до 60.4 мм. По длине кристаллы не отбраковывались.

Величина сигнала с кристаллов активированных натрием в области спектральной чувствительности ФЭУ приблизительно в два раза выше чем с кристаллов активированных таллием. Поэтому по результатам измерений сцинтилляционных характеристик кристаллы относились к одной из групп: CsI(Na) или CsI(Tl).

Для достижения хорошего световыхода и неоднородности в некоторых случаях операции 3) и 4) повторялись несколько раз. Кристаллы со световыходом ниже 0.1 и неоднородностью выше 11% отбраковывались. Из-за особенностей геометрии скошенных кристаллов боковых линеек условие на неоднородность коэффициента светосбора для них было слабее, отбраковывались кристаллы с неоднородностью выше 15%.

После упаковки на этапе 5) поперечные размеры кристаллов колебались в пределах от 59.8 мм до 60.8 мм. Поэтому кристаллы разбивались на 5 групп по размерам с шагом 0.2 мм. Для контроля проводилось ещё одно измерение сцинтилляционных характеристик кристаллов.

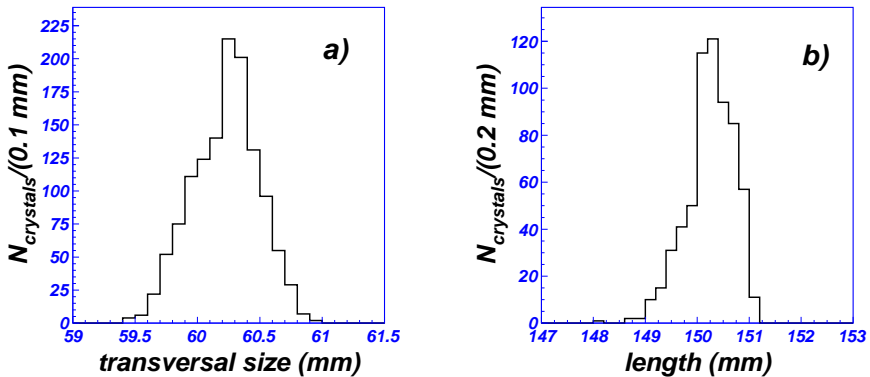


Рис. 8. Распределение кристаллов: (а) по поперечным размерам, (б) по длине.

На Рис. 8 (а) и (б) показаны распределения кристаллов по поперечным размерам и длине. На Рис. 9 показано распределение по световыходу и неоднородности коэффициента светосбора для прямоугольных кристаллов CsI(Na) и CsI(Tl).

Следует отметить, что в счётчиках калориметра световой сигнал регистрируется полупроводниковыми PIN фотодиодами, спектральная чувствительность которых для сцинтилляционного света кристаллов CsI(Tl) приблизительно в 1.5 раза больше чем для CsI(Na). Если также учесть,

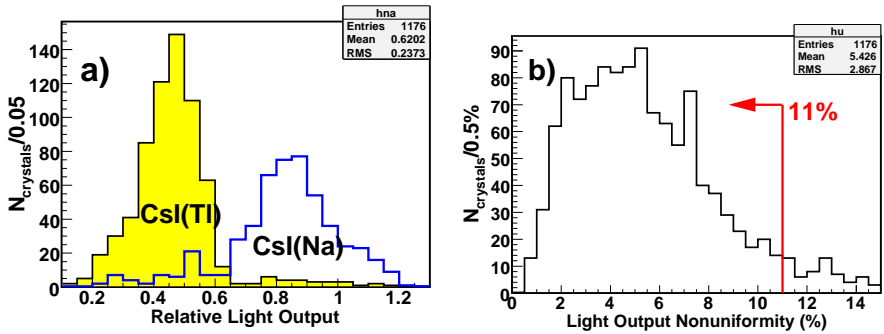


Рис. 9. (a) Распределение кристаллов по световыходу (b) Распределение кристаллов по неоднородности

что величина абсолютного световыхода для CsI(Tl) больше чем для CsI(Na) (см. Таблицу 1), то величина сигнала со счётчиков на основе кристаллов CsI(Tl) будет выше чем со счётчиков из CsI(Na) приблизительно в 2 раза.

### 3.3 Сборка модулей

Каждая линейка состоит из 16 кристаллов одного типа легирования, относящихся к одной группе по поперечному размеру (т.е. разброс ширины кристаллов в модуле не превышает 0.2 мм). Для механической сборки модуля был изготовлен специальный стапель, чертеж которого показан на Рис. 10.

Был принят следующий порядок сборки. На стапеле закреплялся стальной корпус с установленными на нём боковинами. Далее одна из них снимается и, вплотную к оставшейся боковине и к корпусу, укладываются кристаллы. Затем со стороны противоположной корпусу накладываются алюминиевая лента (толщиной 1 мм), концы которой закреплены на боковинах. После этого закрепляется вторая боковина, обеспечивая натяжение алюминиевой ленты. Кристаллы стягиваются и фиксируются на стапеле в продольном и поперечном направлениях с помощью фиксирующих винтов, как показано на Рис. 10. На завершающей стадии модуль помещается в контейнер из одностороннего алюминизированного лавсана (с проводящей поверхностью вовнутрь) толщиной 150 мкм для обеспечения электрической изоляции от других модулей, а также для экранирования электроники модуля.

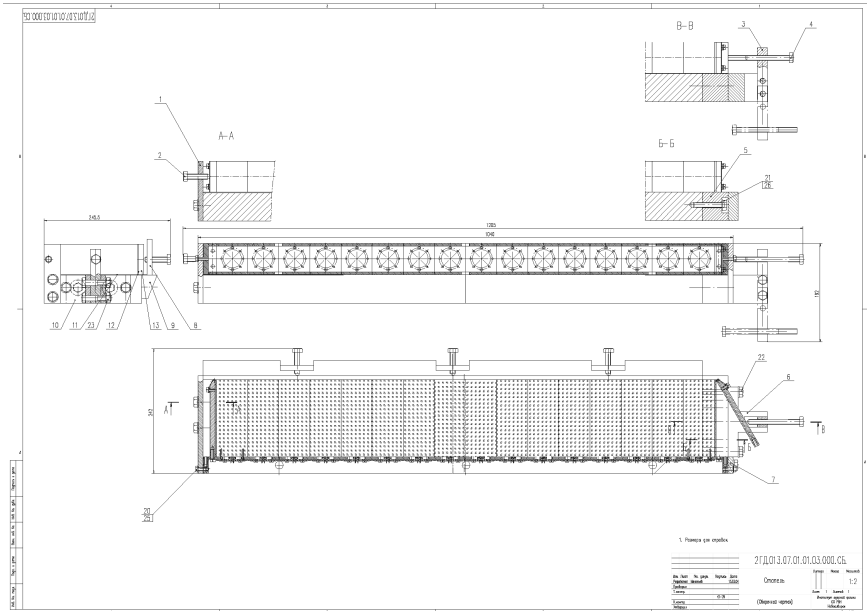


Рис. 10. Механическая сборка модуля на ступе. 1, 7 - пластина крепления; 2, 3 - болт фиксирующий; 8 - пластина фиксирующая; 9 - стол для укладки кристаллов; 20, 21 - болт крепёжный.

После механической сборки проводится электрический монтаж модуля. На торец каждого кристалла устанавливается фотодиод с использованием оптической смазки ОКЕН 6262А. Затем торец тщательно светоизолируется при помощи накладки из тефлона, как показано на Рис. 11. Далее на каждый счётчик устанавливается зарядочувствительный предусилитель, см. Рис. 12. Напряжение питания предусилителя (+10 В), напряжение смещения фотодиода (+60 В) и калибровочный сигнал подаются на каждый предусилитель по магистрали, изготовленной из фольгированного стеклотекстолита и показанной на Рис. 13. Она крепится к корпусу с помощью шести скоб. Витые пары, служащие для съема сигналов с предусилителей, собираются на разъём, установленный в центре модуля, см Рис. 14. Через этот же разъём к модулю подводятся напряжения питания предусилителей (+10 В), смещения фотодиодов (+60 В), а также калибровочный сигнал. Смонтированный модуль показан на Рис. 15. В завершение монтажа модуль закрывается алюминиевой крышкой, состоящей из двух половинок.



Рис. 11. Установка фотодиодов.

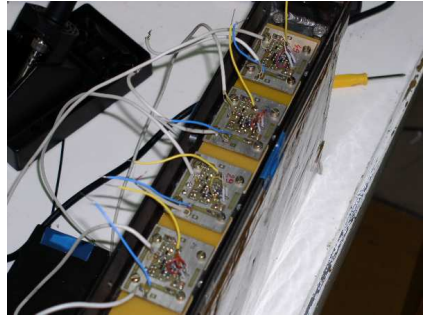


Рис. 12. Установка предусилителей.

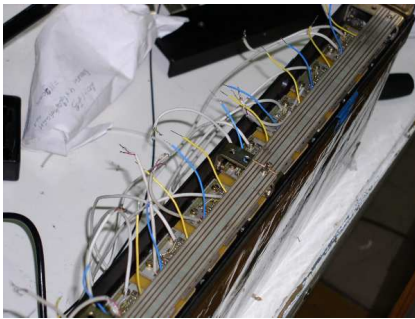


Рис. 13. Установка магистралей.

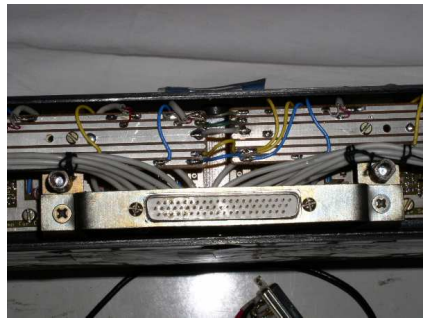


Рис. 14. Разъём модуля.



Рис. 15. Модуль после электрического монтажа.



### 3.4 Характеристики собранных модулей

Для проверки собранных линеек проводился контроль основных параметров модуля: уровня шумов электронного тракта и световыхода каждого счётчика. Для этого был создан простой стенд и разработана процедура измерения этих характеристик.

На Рис. 16 приведена схема стенда для измерения шумов электронного тракта счётчика.

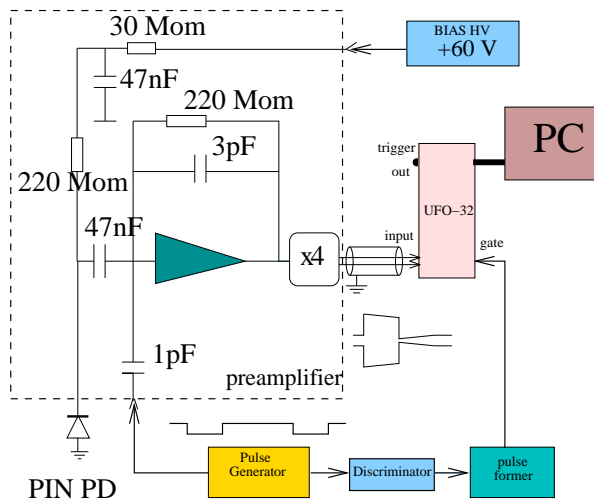


Рис. 16. Стенд для измерения шумов электронного тракта счётчика.

Отрицательный сигнал прямоугольной формы длительностью 50 мкс с генератора Г5-75 подается на калибровочный вход ЗЧПУ (калибровочная емкость – 1 пФ). Выходной парафазный сигнал с предусилителя, амплитуда которого пропорциональна заряду импульса на входе ЗЧПУ, поступает на вход платы усилителей-формирователей-оцифровщиков UFO-32, где сигнал фильтруется, оцифровывается и помещается в оперативную память платы. Сигнал управления поступает на вход "Старт" UFO-32 также с генератора после предварительного формирования.

Оцифрованная амплитуда сигнала считывается из UFO-32 с помощью компьютера, где заполняется гистограмма амплитудного распределения сигнала. Положение пика полученного распределения определяется величиной сигналов, а его ширина – шумами в измерительном тракте. Спектр хорошо описывается гауссовой функцией, средне-

квадратичное отклонение (RMS) которой характеризует уровень шумов:  $\sigma = \frac{1}{N-1} \sum_{i=1}^N (A_i - \bar{A})^2$ , где  $\bar{A} = \frac{1}{N} \sum_{i=1}^N A_i$ .

Для определения цены деления канала платы УФО-32 в единицах заряда электрона (приведённого ко входу ЗЧПУ) проводилась процедура калибровки счётчика. Для этого фотодиод в измерительном тракте облучался  $\gamma$ -квантами изотопа  $^{241}\text{Am}$ . При этом в измеряемом энергетическом спектре выделяется пик, связанный с поглощением  $\gamma$ -кванта энергии  $E_\gamma = 59.5$  кэВ в кремнии. Число электрон-дырочных пар, образованных фотоном,  $N_{el}$ , определяется его энергией и средней энергией, затрачиваемой на образование пары в кремнии,  $\epsilon = 3.62$  эВ,  $N_{el} = 59500/3.62 = 16436$  эл. По положению фотопика от  $^{241}\text{Am}$  в каналах платы определяется цена деления канала платы Ц(УФО-32)=240 эл./канал.

Измерение световыхода счётчиков (в ф.э./МэВ) проводилось при помощи сигналов, возникающих при прохождении через счетчик космических частиц. Благодаря тому, что космическое излучение на поверхности Земли состоит, в основном, из минимально-ионизирующих мюонов, среднее энерговыделение в счетчике может быть достаточно просто вычислено. На Рис. 17 приведена схема измерения световыхода счётчика. Выходной сигнал с предусилителя поступает на вход платы УФО-32. По-

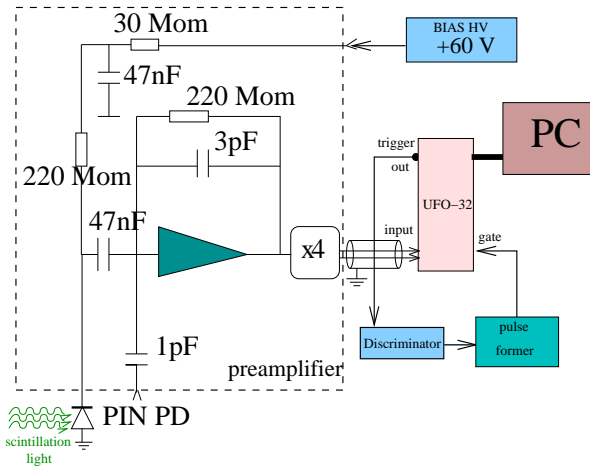


Рис. 17. Схема измерения световыхода счётчика.

дробное описание платы дано в разделе 4.3. Для формирования управляющего импульса использовался быстрый аналоговый сигнал с триггерного выхода платы. Канал запуска включал амплитудный дискриминатор с эквивалентным порогом около 5 МэВ и формирователь.

Типичный спектр энерговыделения космических частиц показан на Рис. 18 (а). Этот спектр аппроксимировался функцией, приведённой в Приложении В, в результате определялась величина наиболее вероятного энерговыделения в счётчике ( $A$ ), измеренная в каналах платы УФО-32. Как показало моделирование, величина наиболее вероятного энерговыделения в кристалле с размерами  $6 \times 6 \times 15 \text{ см}^3$  от космической частицы, пролетевшей через кристалл, составляет  $E_{\text{peak}} = 34 \text{ МэВ}$ . Световыход счётчика рассчитывался по формуле  $\alpha = A \cdot \Pi(\text{УФО-32}) / E_{\text{peak}} = A \cdot 7.1 \text{ [эл./МэВ]}$ .

На Рис. 18 (b) показано распределение всех 1152 счётчиков калориметра по световыходу, а на Рис. 19 – по электронным шумам.

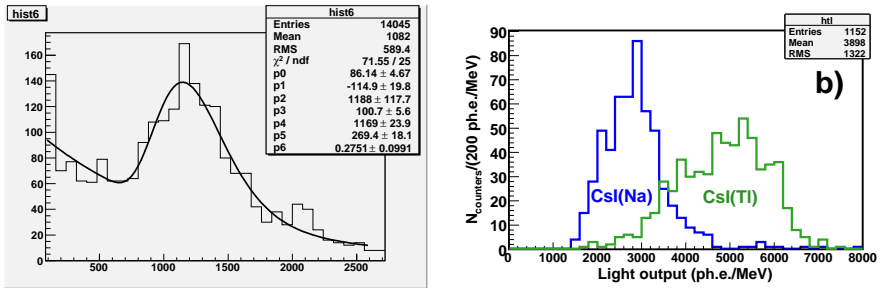


Рис. 18. (а) Спектр энерговыделения от космической частицы в кристалле CsI, аппроксимированный функцией, приведённой в Приложении В. (b) Распределение счетчиков калориметра по световыходу (в ф.э./МэВ).

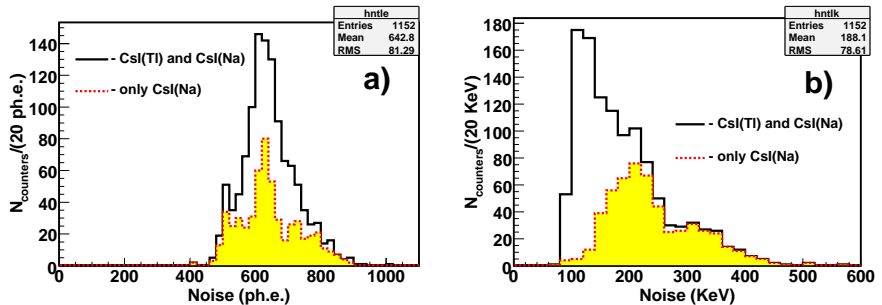


Рис. 19. Распределение счетчиков калориметра по величине электронных шумов: (а) шумы в фотоэлектронах, (b) шумы в килоэлектронвольтах.

Из рисунка 18 (b) видно, что счетчики на основе кристаллов Cs(Na)

имеют значительно меньшую величину сигнала (в среднем почти в два раза меньше) по сравнению со счетчиками на основе CsI(Tl). Следует также отметить большой разброс по величине световых выходов для счетчиков одного типа. По результатам этих измерений был выбран диапазон ослаблений входных сигналов платы УФО-32.

Средний уровень шумов составляет 200 кэВ, а максимальное значение не превышает 500 кэВ для всех кристаллов (см. Рис. 19 (b)), и таким образом, шумы электроники не дают существенного вклада в энергетическое разрешение калориметра. Также можно заметить (см. Рис. 19 (a)), что счётчики на основе кристаллов CsI(Na) и CsI(Tl) не отличаются по уровню шумов, измеренному в единицах заряда электрона.

### 3.5 Сборка и проверка октантов

Процедура сборки октанта включала следующие этапы:

- Готовые модули (7 стандартных и 2 специальных) размещались на специальном стапеле и стягивались в поперечном направлении струбиной на время сборки.
- В верхней части модули стягивались в поперечном направлении при помощи шпилек, проходящих через корпуса всех модулей.
- С обоих торцов модули крепились к массивным стальным боковинам, которые служат базой для выравнивания модулей, связывают их в единую жесткую конструкцию, а также несут элементы для транспортировки октантов и крепления их в детекторе.
- На обоих торцах октанта модули дополнительно стягиваются при помощи накладок, крепящихся к стальным боковинам модулей.
- Для уменьшения влияния наводок на электрические сигналы с калориметра модули в октанте должны быть электрически изолированы друг от друга, поэтому сборка октанта проводится с сохранением электрической изоляции каждого модуля. Для этого на детали, контактирующие с модулями, устанавливаются специальные изолирующие элементы. После механической сборки октанта проводится проверка изоляции всех его модулей.
- Монтируются элементы системы продува модулей, а также система датчиков измерения температуры и влажности.

Полностью собранный октант показан на Рис. 20. Перед установкой октанта в детектор проводится проверка работоспособности всех его каналов с калибровочным сигналом. Для этого используется простое коммутирующее устройство (см Приложение С), позволяющее последовательно проверять 16 счётчиков каждого модуля. Для проверки всего октанта устройство поочередно подключается к каждому модулю.



Рис. 20. Слева показан стандартный октант, готовый к установке на детектор. Справа - специальный октант, крышки всех модулей сняты.

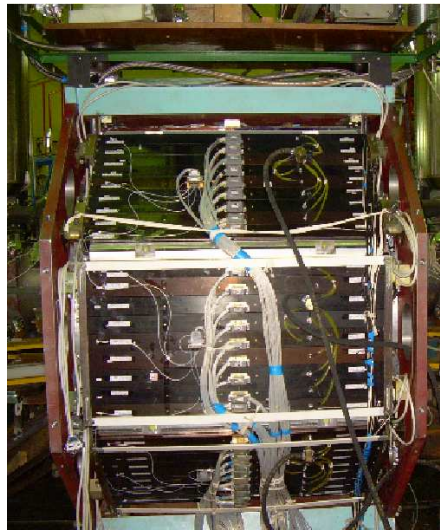
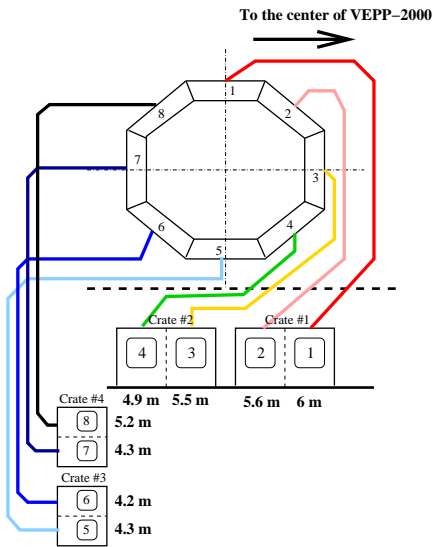


Рис. 21. Слева показана схема проводки кабелей между октантами и крейтами электроники калориметра. Справа - установленный на детектор калориметр.

### 3.6 Сборка калориметра

При сборке калориметра октанты устанавливаются на детектор в определённой последовательности: сначала устанавливаются нижний (№5) и верхний (№1) горизонтальные октанты (см. Рис. 21), затем нижние на-

клонные октанты (№4 и 6), далее ставятся вертикальные октанты (№3 и 7) и завершает сборку установка верхних наклонных (специальных) октантов (№2 и 8) (см. Приложение Е). После установки каждого октанта делается его выставка согласно чертежу, а затем присоединяются сигнальные кабели. Сборка калориметра завершается укладкой всех кабелей, которые далее опускаются под детектор и направляются к крейтам с электроникой (см. Рис. 21).

## 4 Электроника калориметра

Схема электронного тракта канала калориметра показана на Рис. 22. Точковый сигнал с фотодиода интегрируется и преобразуется в импульс напряжения с помощью зарядочувствительного предусилителя. Для подавления наводок в линии предусилитель – УФО-32 на выходе предусилителя формирует парафазный сигнал, который по витой паре передаётся на плату УФО-32. В плате после аттенюатора сигнал поступает в измерительную и триггерную части схемы.

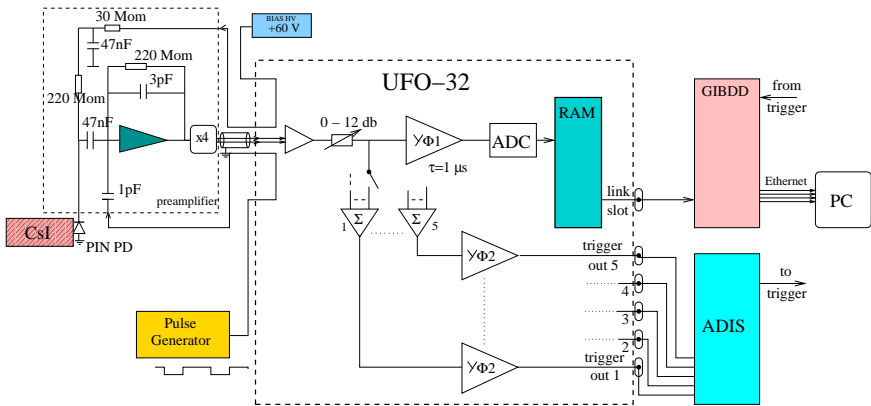


Рис. 22. Схема электронного тракта.

В измерительной части выполняется усиление аналоговых сигналов, их формирование и измерение амплитуды сформированных сигналов. Оцифрованные амплитуды помещаются в оперативную память платы. Для работы платы в составе системы сбора данных КМД-3 (запуск циклов измерений и считывание оцифрованных данных) блок оборудован последовательным линком. При срабатывании триггера через Головной

Интерфейсный Блок Доставки Данных (ГИБДД) плате УФО-32 посылается команда на выполнение цикла измерений. По завершении измерений данные оцифровки передаются из ОЗУ УФО-32 через линк в блок ГИБДД, который, в свою очередь, посылает данные по линии Ethernet в онлайн- компьютер, где происходит сборка события и его запись в файл.

В триггерной части платы формируются 5 сигналов суммарного энерговыделения. Эти сигналы поступают в плату Амплитудных Дискриминаторов и Сумматоров (АДИС), в которой формируется сигнал срабатывания калориметра для последующего использования в триггере детектора.

Для уменьшения наводок в электронном тракте напряжение питания ЗЧПУ(+10 В), напряжение смещения фотодиодов(+60 В) и калибровочный сигнал подаются на модули через плату УФО-32.

#### 4.1 Характеристики фотодиодов

В счётчиках для преобразования вспышки сцинтилляционного света в электрический сигнал используется полупроводниковый PIN фотодиод Hamamatsu S2744-8 (производства "Хамамацу Фотоникс", Япония) со светочувствительной площадью  $10 \times 20 \text{ мм}^2$  и толщиной обеднённого носителями I-слоя 300 мкм (см. Рис. 23).

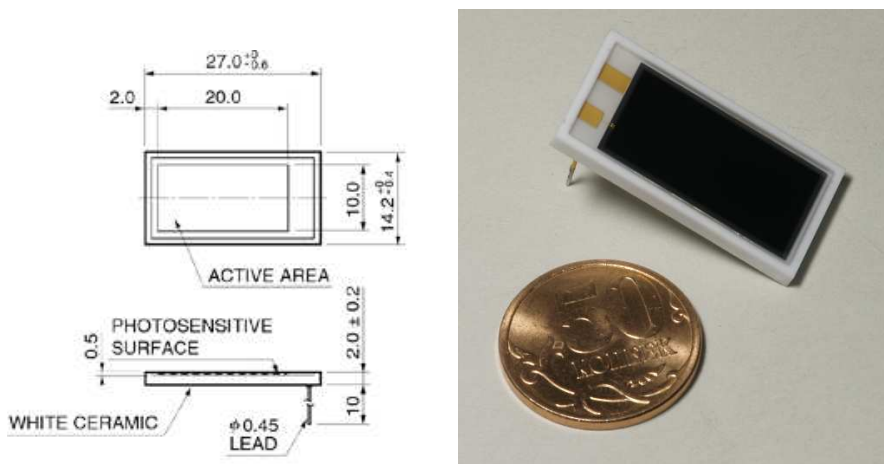


Рис. 23. PIN фотодиод Hamamatsu S2744-8.

У фотодиодов есть ряд существенных преимуществ по сравнению с фотоэлектронными умножителями (ФЭУ) (которые использовались в предыдущей версии CsI калориметра на детекторе КМД-2 [8]):

- Нечувствительность к магнитному полю.
- Высокая квантовая эффективность (60% при длине волны света  $\lambda = 450$  нм. и 85% при  $\lambda = 550$  нм.).
- Высокая долговременная и температурная стабильность.
- Компактность.

Недостатком фотодиода по сравнению с ФЭУ является отсутствие внутреннего усиления, что делает необходимым использование специальной низкошумящей электроники и увеличение времени формирования сигнала.

Перед сборкой линеек калориметра все фотодиоды были проверены. При этом измерялся темновой ток при нескольких значениях напряжения и ёмкость фотодиода на частоте 10 кГц. По результатам проверки из 1300 фотодиодов было отбраковано 4 шт. Результаты измерений представлены на Рис.24, 25. Из этих рисунков видно, что при рабочем напряжении  $U_{\text{BIAS}} = 60$  В темновой ток большинства фотодиодов не превышает 5 нА, а ёмкость – 90 пФ (при температуре  $T = 21.7^\circ\text{C}$ ).

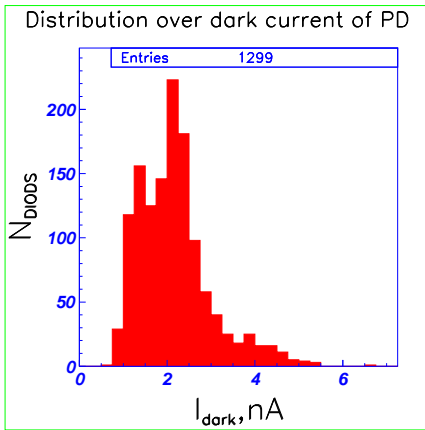


Рис. 24. Распределение фотодиодов по величине их темнового тока при напряжении смещения  $U_{\text{BIAS}} = 60$  В. ( $T = 21.7^\circ\text{C}$ ).

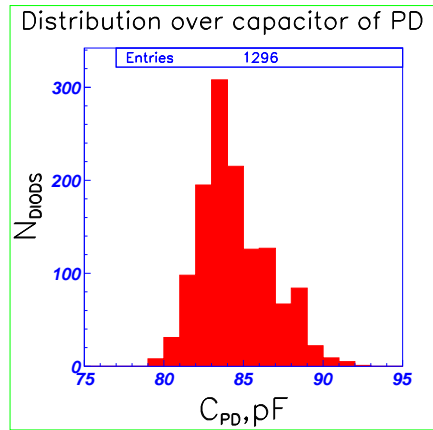


Рис. 25. Распределение фотодиодов по их ёмкости при напряжении смещения  $U_{\text{BIAS}} = 60$  В. ( $T = 21.7^\circ\text{C}$ ).



## 4.2 Характеристики ЗЧПУ

Зарядочувствительные предусилители для калориметра были разработаны, произведены и настроены в Институте Ядерной Физики. Принципиальная схема этого ЗЧПУ приведена в Приложении D. Во время ра-

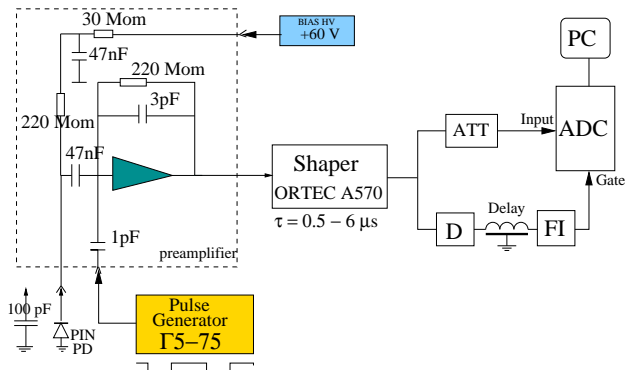


Рис. 26. Схема измерения электронных шумов предусилителя.

боты с прототипом модуля калориметра [14] были измерены характеристики данных ЗЧПУ в сравнении с параметрами низкошумящего ЗЧПУ ORTEC 142ИН [15]. Для этого с генератора Г5-75 на калибровочный вход предусилителя подается прямоугольный отрицательный сигнал длительностью 50 мкс (см. Рис. 26). Из предусилителя сигнал поступает в блок усилителя-формирователя (ORTEC Amplifier 570), где осуществляется его усиление и формирование. Формировка сигнала осуществляется с помощью фильтра гауссовского типа, который выдаёт импульс с длительностью от начала до максимума равной  $2.2\tau$ , где  $\tau$  – время формирования, которое можно менять в пределах от 0.5 до 6 мкс [16]. После этого сигнал разветвляется, одна его часть поступает на измерительный вход (Input) АЦП-A0309, а другая – используется для выработки цифрового сигнала, который подаётся на вход управления АЦП (Gate). Данные из АЦП передаются в компьютер, где строится спектр амплитудного распределения сигнала. Положение пика полученного распределения определяется величиной сигнала, а его ширина – шумами в измерительном тракте. Измерения проводились с отключенным входом ЗЧПУ, с ёмкостью 100 пФ, подключенной ко входу, и с фотодиодом в рабочем режиме. На Рис. 27 показано сравнение шумов ЗЧПУ ИЯФ и предусилителя ORTEC 142ИН. Видно, что ЗЧПУ ИЯФ не уступает по своим шумовым свойствам предусилителю ORTEC 142ИН в области времён формирования  $\tau = 1 \div 3$  мкс.

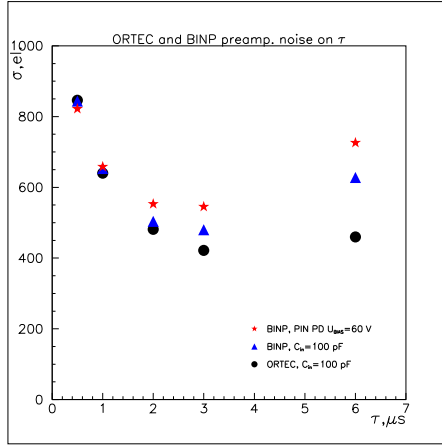


Рис. 27. Электронные шумы тракта (в электронах, приведённых ко входу ЗЧПУ) на основе ЗЧПУ ИЯФ в сравнении с шумами тракта с предусилителем ORTEC 142ИН (в обоих случаях вход ЗЧПУ был нагружен на ёмкость 100 пФ, которая иммитирует ёмкость фотодиода). Также показаны шумы ЗЧПУ ИЯФ с подключенным к его входу фотодиодом в рабочем режиме с  $U_{BIAS} = 60$  В.

### 4.3 Описание платы УФО-32

Для измерения амплитуды сигналов с калориметра, а также формирования сигналов для триггера детектора КМД-3 в ИЯФ была разработана плата усилителей-формирователей-оцифровщиков УФО-32. Она выполнена в стандарте КАМАК<sup>1</sup> [17] и занимает две позиции в крейте. Блок-схема платы показана на Рис.22. УФО-32 обрабатывает сигналы с 32-ух каналов, то есть с двух модулей калориметра. В плате можно выделить измерительную, триггерную и управляющую части.

Каждый канал измерительной части платы состоит из дифференциального приёмника, усилителя, аттенюатора с цифровым управлением, формирователя, восстановителя нулевого уровня и устройства выборки хранения (УВХ). Для формирователя платы УФО-32, который осуществляет однократное дифференцирование и четырёхкратное интегрирование сигнала, постоянная времени формирования была выбрана равной 1 мкс. При этом форма сигнала после формирователя совпадает с

<sup>1</sup>В системе сбора данных КМД-3 используется расширенный по высоте вариант КАМАК-крейта

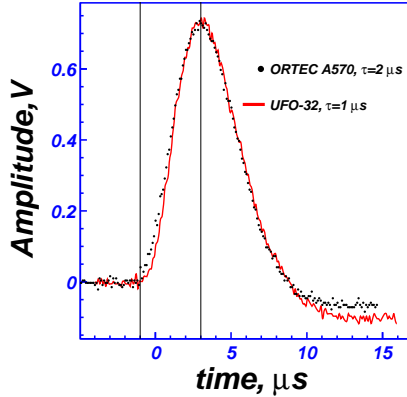


Рис. 28. Сравнение форм сигналов на выходе усилителя-формирователя ORTEC Amplifier 570 при  $\tau = 2$  мкс.(точки) и после формирователя с платы UFO-32  $\tau = 1$  мкс (сплошная линия).

формой сигнала после усилителя-формирователя ORTEC Amplifier 570 с установленным на нём временем формирования  $\tau = 2$  мкс, см. Рис.28. Поэтому уровень электронных шумов измерительного тракта с платой UFO-32 будет равен шумам в тракте с усилителем-формирователем ORTEC Amplifier 570 при  $\tau = 2$  мкс. При получении команды на выполнение цикла измерений (сигнал “старт“) амплитуды сигналов, поступивших в течение разрешённого интервала времени, запоминаются в УВХ. Далее они мультиплексируются и оцифровываются 2-канальным 12-разрядным АЦП. Время оцифровки одного канала составляет приблизительно 1 мкс, оцифровка всех 32 каналов занимает 16 мкс. Задержка от сигнала “старт“ до начала работы АЦП (на время формирования аналогового сигнала) сделана программируемой с максимальным значением 6.4 мкс. Данные оцифровки, поступающие от двух каналов АЦП в виде двух потоков последовательных данных (2 слова за 1 мкс), преобразуются в параллельный вид и складывается в оперативную память (ОЗУ) платы. После появления в ОЗУ первых нескольких слов начинается передача данных оцифровки в блок ГИБДД по линку (1 слово за 0.64 мкс). Таким образом, процессы оцифровки и передачи данных в линк идут одновременно, причём выдача данных оцифровки опережает передачу, что позволяет передавать данные в виде непрерывной посылки.

Триггерная часть платы состоит из 5-ти сумматоров сигналов с фор-

мирователями, которые формируют “быстрые” аналоговые сигналы для первичного триггера детектора. Формирователь в триггерной части платы осуществляет дифференцирование и интегрирование сигнала с постоянной времени 180 нс (максимум выходного импульса достигается через 180 нс при подаче калибровочного сигнала на вход ЗЧПУ, или через 620 нс (530 нс) при поступлении на вход ЗЧПУ сигнала от сцинтилляционной вспышки в кристалле CsI(Tl) (CsI(Na)) с временем высвечивания равным 1 мкс (0.6 мкс)).

32 сигнала в плате УФО-32 суммируются в триггерные группы. Разбиение каналов платы по триггерным группам приведено в Таблице 2.

Таблица 2. Разбиение каналов УФО-32 по триггерным группам

№ модуля	Номер триггерной группы				
	1	2	3	4	5
1	1, 2	3, 4, 5, 6	7, 8, 9, 10	11, 12, 13, 14	15, 16
2	1, 2	3, 4, 5, 6	7, 8, 9, 10	11, 12, 13, 14	15, 16

Такая структура определяется схемой разбиения калориметра на триггерные супербашни, которая приведена на Рис. 29.

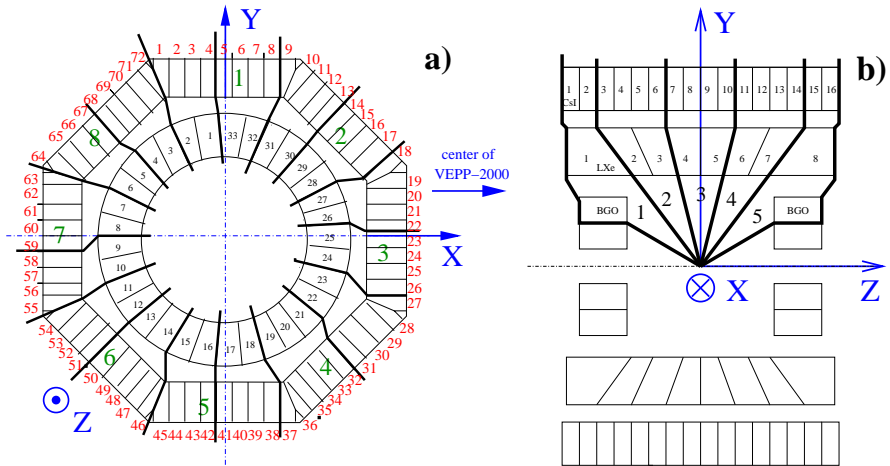


Рис. 29. Схема разбиения калориметра на 80 триггерных супербашен: (а) 16 секторов в  $R-\varphi$ -плоскости, (б) 5 секторов в  $R-Z$ -плоскости

Управляющая часть платы состоит из ОЗУ и регистров, в которых содержатся данные, определяющие режимы работы различных узлов, а также данные, передаваемые в процессе работы между УФО-32 и другими блоками системы сбора данных (ССД) детектора. Все эти данные расположены во внутреннем адресуемом пространстве УФО-32, и доступ к любому слову данных осуществляется по его адресу. Такая организация управляющей части позволяет обеспечить выполнение всех функций платы по командам передаваемым как по линку, так и по КАМАК магистралам.

Вид передней панели платы УФО-32 показан на Рис. 30. На задней панели платы располагается USB-разъём для информационного обмена с платой через линк.

Перечислим основные характеристики измерительных каналов платы:

- Число каналов АЦП – 4096
- Величина пьедестала –  $\sim 20$  каналов АЦП  
уровень электронных шумов платы (RMS пьедестала) –  $\sim 0.5$  кан.
- Чувствительность ко входному сигналу (указана чувствительность к напряжению одной компоненты парафазного сигнала на входе платы):
  - У 14 плат для счётчиков на основе CsI(Na) – 62 мкВ/канал (290 ф.э./канал)
  - У 25 плат для счётчиков на основе CsI(Tl) – 83 мкВ/канал (390 ф.э./канал)

Единая цена деления канала АЦП платы  $\Pi=0.2$  МэВ/канал. Приведение разных каналов калориметра к единой цене деления осуществляется с помощью аттенуаторов с цифровым управлением, ослабление которых варьируется в пределах  $0 \div 12$  дБ.

- Нелинейность отклика измерительного канала – не хуже 1% в области амплитуд  $>100$  каналов АЦП и  $5 \div 7\%$  в области малых амплитуд  $<100$  кан.
- Характеристики измерительного канала ЗЧПУ - УФО-32:
  - Уровень электронных шумов (на вход ЗЧПУ подключен фотодиод в рабочем режиме с напряжением смещения  $U_{BIAS} = 60$  В) – около 3 каналов АЦП платы при нулевом ослаблении сигнала на входе УФО-32.

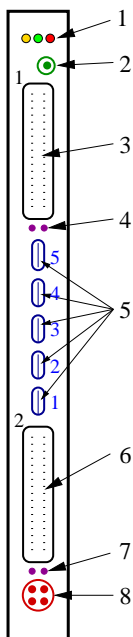


Рис. 30. Слева показан вид передней панели платы УФО-32: 1 - сигнальные светодиоды, 2 - LEMO-разъём для подачи калибровочного сигнала, 3 - разъём (DHF-62F) для подключения сигнального кабеля с 1-ого модуля (каналы 1 ÷ 16), 4 - контакты для измерения суммарного темного тока в цепи подачи напряжения смещения для фотодиодов 1-ого модуля, 5 - пять USB-разъёмов для вывода 5-аналоговых сигналов для системы запуска детектора, 6 - разъём (DHF-62F) для подключения сигнального кабеля со 2-ого модуля (каналы 17 ÷ 32), 7 - контакты для измерения суммарного темного тока в цепи подачи напряжения смещения для фотодиодов 2-ого модуля, 8 - разъём для подачи напряжения смещения фотодиодов. Справа - фотография платы УФО-32.

- Уровень электронных шумов без фотодиода – около 1 канала АЦП платы при нулевом ослаблении сигнала на входе УФО-32.
- Коррелированные шумы в расчёте на один измерительный канал составляют 10% от уровня его некоррелированных электронных шумов.

Основные характеристики триггерных каналов платы:

- Максимальная амплитуда выходного аналогового сигнала – 2 В
- Длительность фронта – не более 640 нс
- Уровень электронных шумов [18]:
  - Каналы 1 и 5:  $\sigma_{\text{trig}} \simeq 3000$  эл (2.5 ÷ 3.0 МэВ)
  - Каналы 2 ÷ 4:  $\sigma_{\text{trig}} \simeq 5000 \div 7000$  эл (4 ÷ 6 МэВ)

#### 4.4 Блок амплитудных дискриминаторов и сумматоров (АДИС)

Этот блок производит цифровую обработку “быстрых” аналоговых сигналов суммарного энерговыделения, поступающих с плат УФО-32, и формирует логические сигналы для нейтрального триггера детектора. Функциональная схема блока АДИС изображена на Рис. 31. Блок получает 16 аналоговых суммарных сигналов. В каналах обработки сигналов происходит их оцифровка с помощью флэш-АЦП, после чего данные поступают в ПЛИС Altera, в которой реализован алгоритм обработки сигнала. Согласно этому алгоритму дискретизированный сигнал проходит дополнительную фильтрацию шума посредством усреднения по четырём последовательным отсчётам. Полученное “бегущее среднее” значение, обновляющееся на каждом такте работы схемы, используется для дальнейшей обработки. При ожидаемом диапазоне амплитуд входных сигналов и уровне шумов электроники наилучшее временное разрешение достигается с помощью двухпороговой схемы дискриминации. При превышении нижнего порога формируется сигнал первичной временной отметки и начинается отсчёт времени. Если в течение установленного времени после пересечения нижнего порога сигнал пересекает также и верхний порог, то данная группа считается сработавшей. Для неё определяется значение “базовой линии” и вычисляется амплитуда сигнала. Амплитуды сигналов от сработавших групп подаются на сумматор полного энерговыделения

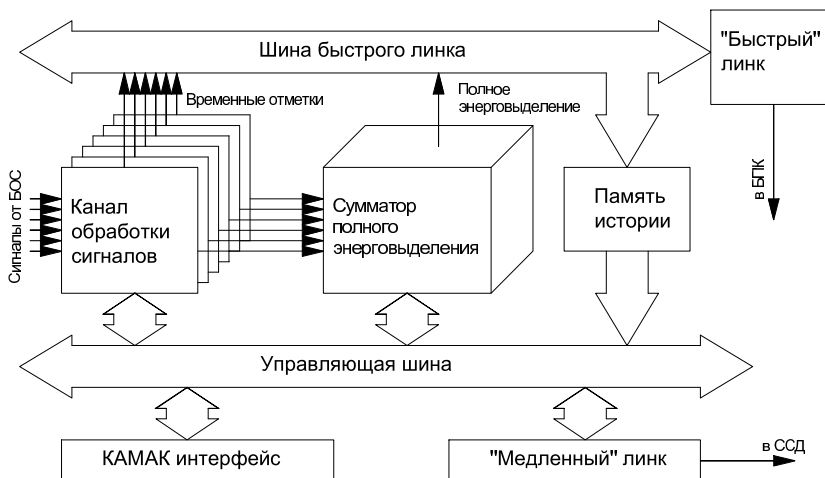


Рис. 31. Функциональная схема блока АДИС.

(см. Рис. 31). Логическая информация о сработавших группах, временах срабатывания и суммарном энерговыделении передаётся по быстрому линку в блок поиска кластеров (БПК), в котором вырабатывается решение нейтрального триггера детектора.

Управляющая шина блока АДИС служит для его инициализации (на этой стадии прописываются значения порогов и других параметров). Шина доступна как через КАМАК-интерфейс, так и через линк системы сбора данных КМД-3.

## 5 Первые результаты

В мае 2008 года калориметр был установлен в детектор. К этому времени были произведены и настроены 5 плат УФО-32, которых достаточно для работы с каналами одного октанта. Поэтому чтение данных с калориметра осуществлялось поочерёдно для каждого из восьми октантов. С помощью системы сбора данных (ССД) КМД-3 проводилось чтение данных в случае подачи на вход ЗЧПУ калориметра калибровочного сигнала, а также при прохождении через калориметр космических частиц.

С калибровочным сигналом была изучена временная стабильность работы каналов одного из октантов. На Рис.32 (а) показана временная зависимость положения пика амплитудного распределения сигнала на одном



из каналов. Она аппроксимировалась прямой, при этом среднеквадратичный разброс точек относительно прямой,  $\Delta A$ , считается мерой нестабильности канала. Отношение среднеквадратичного разброса амплитуд к средней амплитуде  $\frac{\Delta A}{A} \cdot 100\%$ , находится в пределах  $0.8 \div 1.5\%$  для различных каналов. Существенного дрейфа (наклона прямой) обнаружено не было.

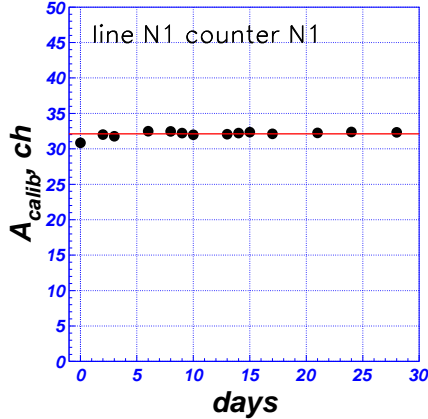


Рис. 32. Временная зависимость положения пика амплитудного распределения сигнала на одном из каналов.

На Рис.33 (а) показана временная зависимость уровня электронных шумов одного из каналов, а на Рис.33 (b) – распределение каналов calorimetra по величине их электронных шумов (в каналах платы УФО-32). Из Рис.32, 33 видно, что стабильность работы электроники calorimetra порядка 1%, а уровень шумов не зависит от времени.

Были также измерены когерентные шумы платы УФО-32. Для этого с калибровочным сигналом записывался спектр суммарной по всем 32-ум каналам амплитуды, а также спектры амплитуд с каждого канала платы по отдельности. Спектры хорошо описываются гауссовыми функциями. Среднеквадратичное отклонение (RMS) для спектра суммарной амплитуды  $\sigma_{sum}$  характеризует уровень суммарных шумов, причём помимо вкладов некогерентных шумов каждого канала  $\sigma_{incoh}$ , оно содержит вклад от когерентных шумов платы:  $\sigma_{sum} = \sqrt{N\sigma_{incoh}^2 + N^2\sigma_{coh}^2}$ , где:  $N = 32$ ,  $\sigma_{coh}$  – уровень когерентных шумов в расчёте на один канал. При этом среднеквадратичное отклонение для спектра амплитуд отдельного канала платы  $\sigma_{single} = \sqrt{\sigma_{incoh}^2 + \sigma_{coh}^2}$ . В результате можно определить

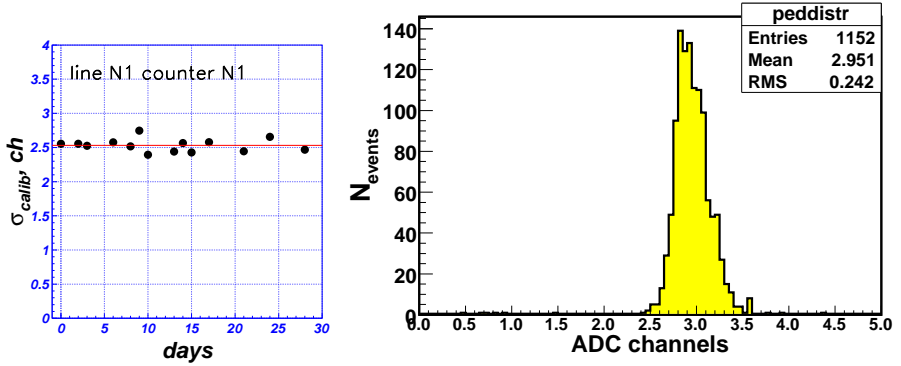


Рис. 33. (а) Временная зависимость уровня электронных шумов одного из каналов; (б) Распределение каналов калориметра по величине их электронных шумов.

средний уровень когерентных шумов в расчёте на один канал платы:

$$\sigma_{\text{coh}} = \sqrt{\frac{\sigma_{\text{sum}}^2 - N\sigma_{\text{single}}^2}{N(N-1)}} \quad (1)$$

Когерентные шумы составили около 10% от величины некогерентного шума канала  $\sigma_{\text{coh}} \simeq 0.1 \cdot \sigma_{\text{incoh}}$ , т.е. при среднем уровне электронных шумов канала около 700 эл. когерентные шумы составляют 70 эл. (что в энергетическом эквиваленте соответствует 18 КэВ для счётчиков на основе кристаллов CsI(Tl) и 25 КэВ – для CsI(Na)). При измеренном уровне когерентных шумов, их влияние на энергетическое разрешение калориметра будет незначительным. С некоторыми октантами были проведены заходы по записи сигналов от космических частиц. Типичный спектр энерговыведения от космических частиц в одном из счётчиков показан на Рис. 18 (а), а на Рис. 34 показано распределение по световыходу счётчиков первого октанта.

В целом в “космических” заходах была продемонстрирована способность измерять выделившуюся в калориметре энергию, а также возможность запуска оцифровки и чтения событий с помощью “быстрых” сигналов суммарного энерговыведения, которые формируются в платах УФО-32.

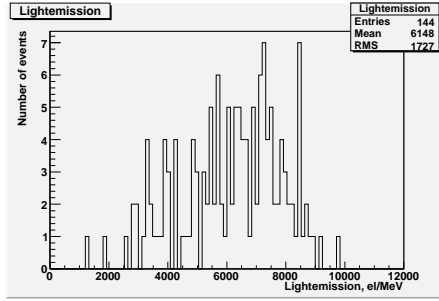


Рис. 34. Распределение по световыходу счётчиков первого октанта.

## 6 Заключение

Описанный калориметр установлен в детектор КМД-3 весной 2008 года. С частью формирующей и оцифровывающей электроники проводится мониторинг работоспособности всех каналов калориметра. Заходы с сигналами от космических частиц продемонстрировали готовность калориметра обеспечивать данные о координате и энергии частиц, а также формировать сигналы для нейтрального триггера детектора.

В ближайшее время планируется полностью укомплектовать калориметр платами УФО-32 и АДИС, разработать процедуру генераторной и космической калибровки и начать эксперименты в составе детектора КМД-3.

В заключение авторы выражают благодарность всем участникам коллаборации КМД-3 за помощь в проведении работ.

## Список литературы

- [1] *В.М. Аульченко и др.* Проект детектора КМД-2М. - Препринт ИЯФ 2001-45.
- [2] *G. V. Fedotovitch [CMD-3 Collaboration].* CMD-3 Detector For VEPP-2000. - Nucl. Phys. Proc. Suppl. **162** (2006) 332.
- [3] *Ю.М. Шатунов и др.* Project of a new electron positron collider VEPP-2000. - Proc. of EPAC-00, Vienna 2000, p. 439.
- [4] *A.A. Grebenyuk [CMD-2 Collaboration].* Nucl. Instrum. Meth. A **379** (1996) 488.

- [5] *A.A. Grebenyuk [KEDR and CMD-2 Collaborations]*. Nucl. Instrum. Meth. A **453** (2000) 199.
- [6] *C. Amsler, et al.* (Particle Data Group), Phys. Lett. B **667** (2008) 1.
- [7] *М.Е. Глобус, Б.В. Гринёв.* Неорганические сцинтилляторы. Новые и традиционные материалы. - Харьков: Акта, 2000, с.139.
- [8] *V.M. Aulchenko, et al.* Nucl. Instrum. Meth. A **336** (1993) 53.
- [9] *Э.В. Анашкин и др.* Криогенный магнитный детектор КМД-2. - Приборы и техника эксперимента, **№ 6**, 2006, с.63-79.
- [10] *V.V. Anashin, et al. (KEDR Collaboration)*. Nucl. Instrum. Meth. A **478** (2002) 420.
- [11] *C. Bargholtz, et al.* [CELSIUS/WASA Collaboration], Nucl. Instrum. Meth. A **594** (2008) 339.
- [12] *A. Abashian, et al.* (Belle Collaboration), Nucl. Instr. Meth. A **479** (2002) 117.
- [13] *M.T Cheng, et al.* Belle Technical Design Report (KEK-Report 95-1, April 1994).
- [14] *П.В. Кривенький.* Разработка и измерение характеристик элементов CsI-калориметра детектора КМД-3. Бакалаврская дипломная работа (2003).
- [15] <http://www.ortec-online.com/electronics/preamp/142ih%20spec.htm>
- [16] <http://www.ortec-online.com/electronics/amp/570%20spec.htm>
- [17] CAMAC – A Modular Instrumentation System for Data Handling, Revised Description and Specification. - Report EUR 4100e, CEC, Luxembourg, 1972.
- [18] *Д.А. Мильштейн.* Процедура контроля характеристик CsI калориметра детектора КМД-3 и их измерение. - Магистерская дипломная работа (2008).

## А Система измерения температуры и влажности и система продува модулей

Для мониторинга температуры и влажности калориметр оснащён системой электронных датчиков. На поверхности каждого октанта крепятся 5 датчиков температуры и 1 датчик влажности (см. Рис. 35), таким образом всего на калориметре установлено 40 датчиков температуры и 8 датчиков влажности.

Датчик температуры (марки **Pt100, 12061**) представляет собой резистор с сопротивлением 100 Ом при температуре  $T = 0^\circ\text{C}$ , с увеличением температуры его сопротивление растёт по закону  $R = (100 + 0.385 \cdot T)$  Ом, где  $T$  - температура в градусах Цельсия. Если через датчик протекает ток, то при изменении температуры сопротивление датчика меняется, а значит меняется и напряжение на обкладках датчика. Измеряя это напряжение можно определить температуру.

Датчик влажности (марки **НН3610-002**, см. Рис. 36) представляет из себя делитель напряжения с опорным напряжением  $U_0 = 5$  В. Выходное напряжение  $U_{\text{out}}$  определяется сопротивлением чувствительного элемента, которое растёт с увеличением влажности. Зависимость выходного напряжения от влажности показана на Рис. 36, при температуре  $T = 25^\circ\text{C}$ ,  $U_{\text{out}} = U_0 \cdot (0.0062 \cdot \text{RH} + 0.16)$ , где RH - относительная влажность в %.

Электрическая схема измерения температуры и влажности показана на Рис. 37. Выходы датчиков по кабелям присоединяются к 4-ём приёмным блокам (1 блок обслуживает датчики с 2-ух октантов). В этих блоках смонтированы источники тока (1 мА) для питания датчиков температуры и источники опорного напряжения (5.6 В) для датчиков влажности. Выходные напряжения со всех блоков через коммутатор периодически оцифровываются и отсылаются в систему медленного контроля детектора.



Рис. 35. Фото поверхности октанта перед установкой в детектор. Слева видны датчики температуры и влажности, выходы которых собираются на специальный разъём. Справа видна система продува модулей воздухом.

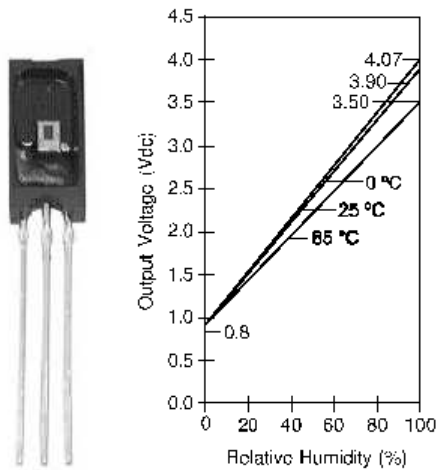


Рис. 36. Датчик влажности NIN3610-002.

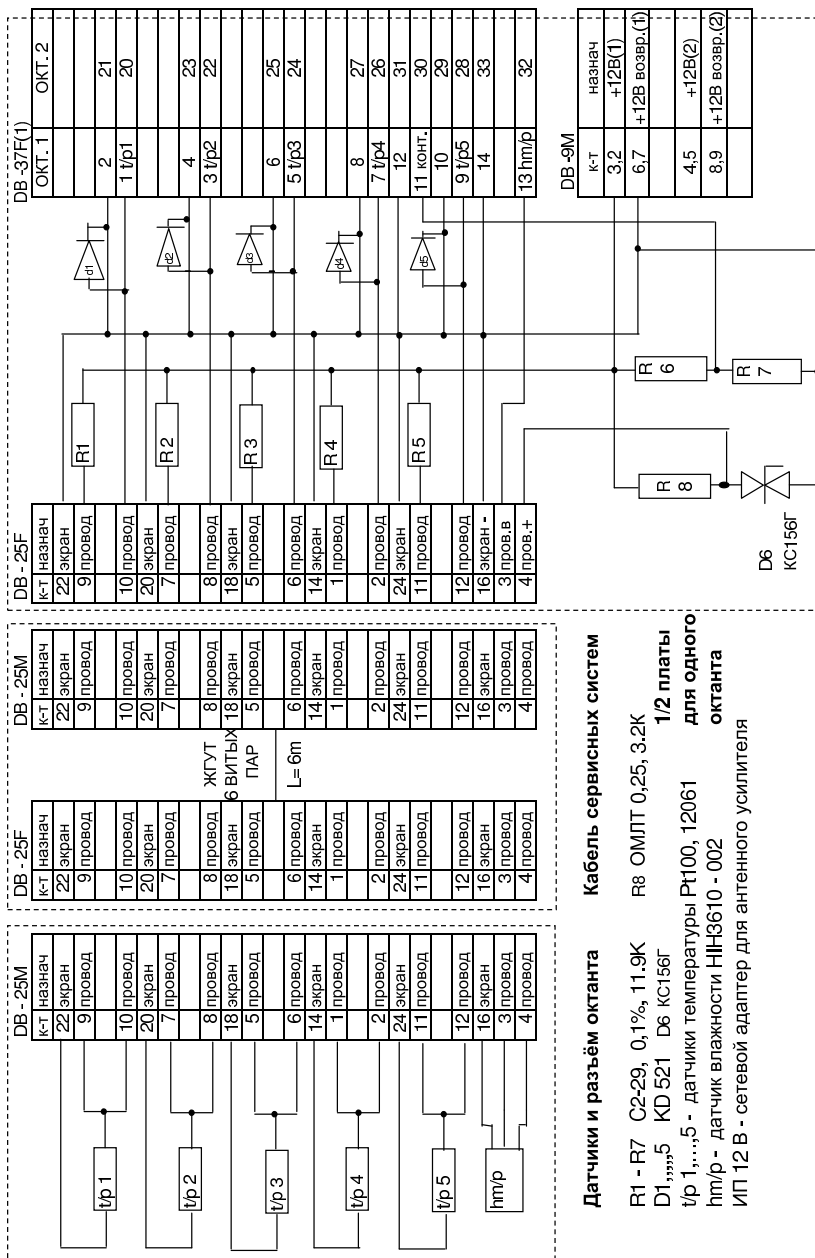


Рис. 37. Схема измерения температуры и влажности.

## В Аппроксимация амплитудного спектра сигналов при регистрации космических частиц.

Эта функция состоит из двух слагаемых, первое из которых описывает часть спектра, имеющую форму асимметричного пика (т.н. логарифмический гаусс), а второе описывает форму спадающей подложки:

$$f(E) = A \frac{\eta}{\sqrt{2\pi}\sigma\sigma_0} e^{-\frac{\ln^2(1-\eta(E-E_p)/\sigma) - \frac{\sigma_0^2}{2}}{2\sigma_0^2}} + B e^{-\frac{(E-E_p)}{\Delta E}}, \quad (2)$$

где:  $A$  - нормировка логарифмического гаусса;  $E_p$  - положение пика;  $\sigma$  - ширина пика;  $\eta$  - асимметрия;  $\sigma_0 = \frac{2}{\xi} \ln\left(\frac{\xi\eta}{2} + \sqrt{1 + \left(\frac{\xi\eta}{2}\right)^2}\right)$ ,  $\xi = 2\sqrt{2\ln 2}$ ;  $B$  - нормировка подложки;  $\Delta E$  - длина спада подложки.



# С Устройство для проверки работоспособности каналов модуля

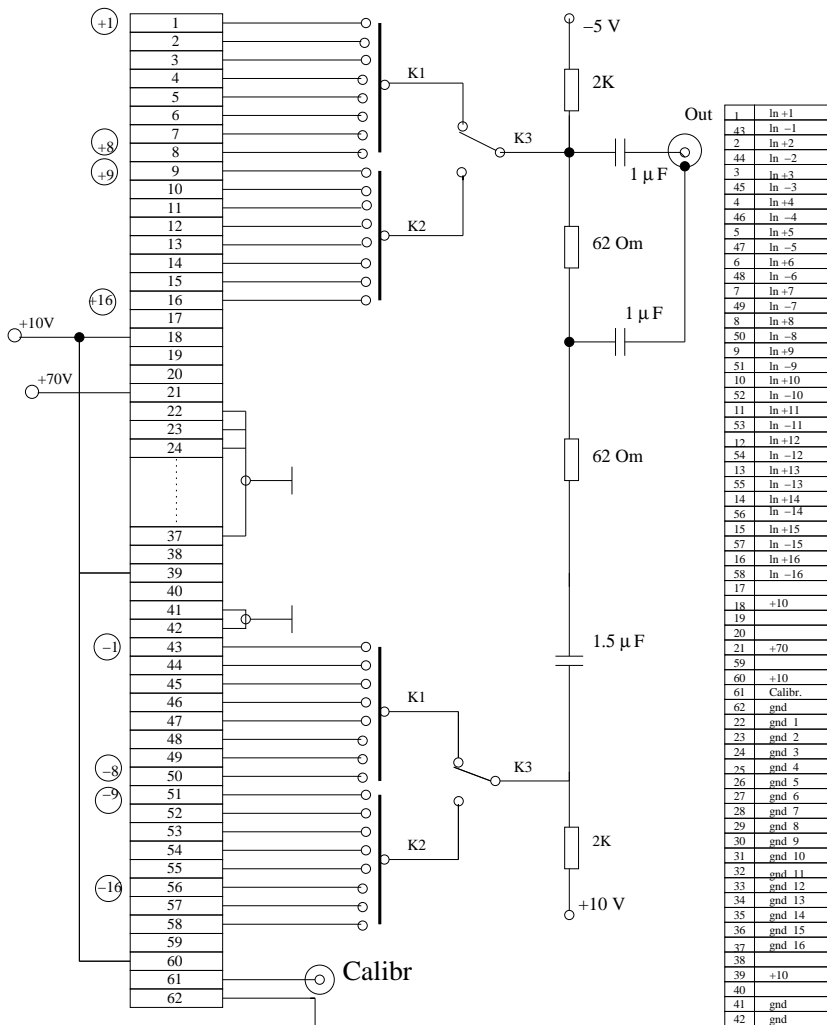


Рис. 38. Схема устройства для проверки работоспособности каналов модуля. На рисунке справа приведена схема распиновки разъёма модуля (марки DHS-62F).

# D Принципиальная схема предусилителя

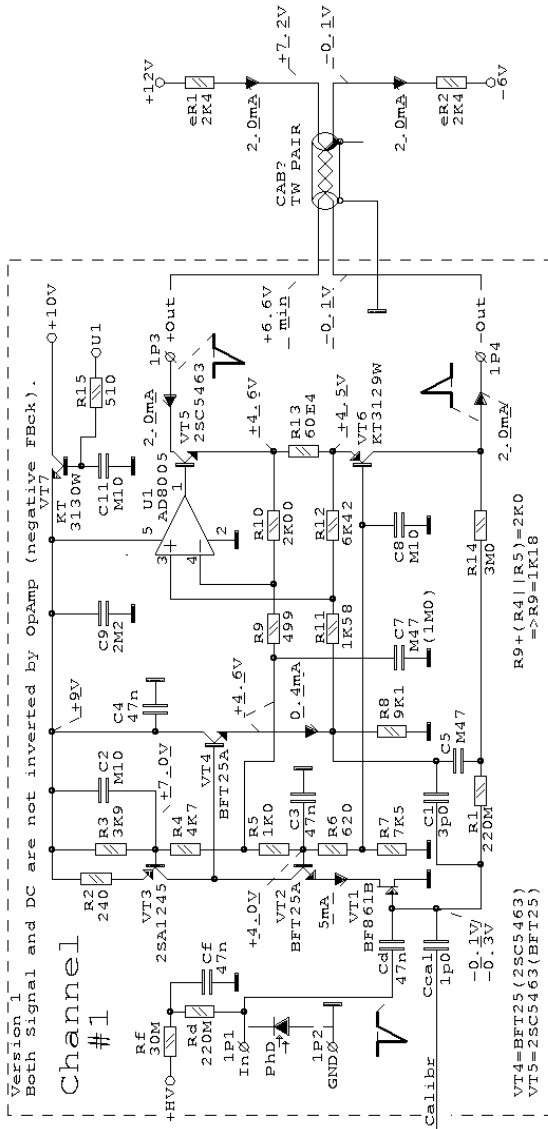


Рис. 39. Принципиальная схема предусилителя

# Е Сборка CsI калориметра

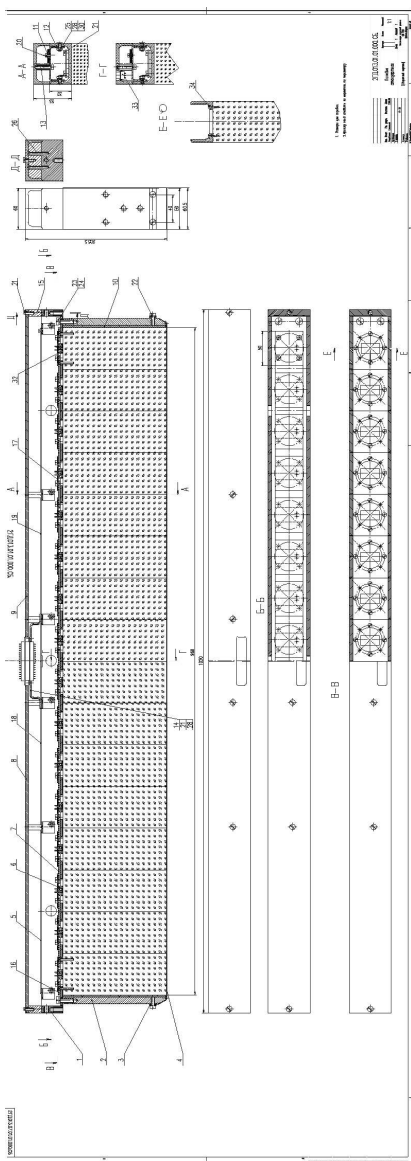


Рис. 40. Схема модуля.

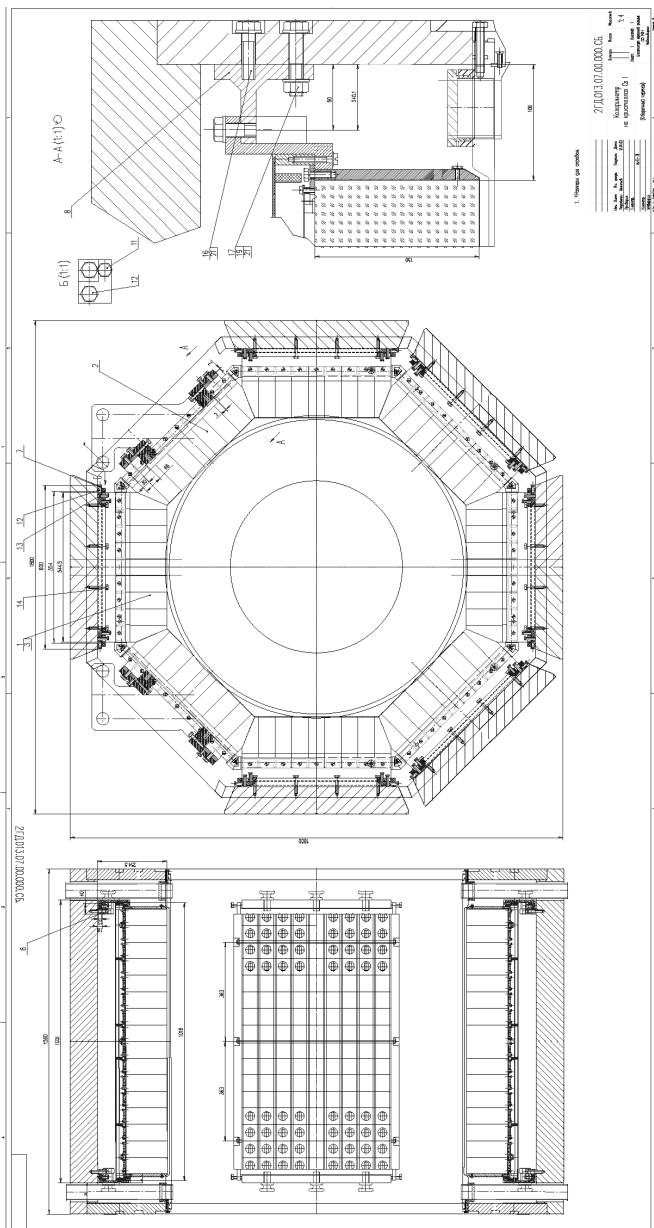


Рис. 41. Сборочный чертёж CsI калориметра.

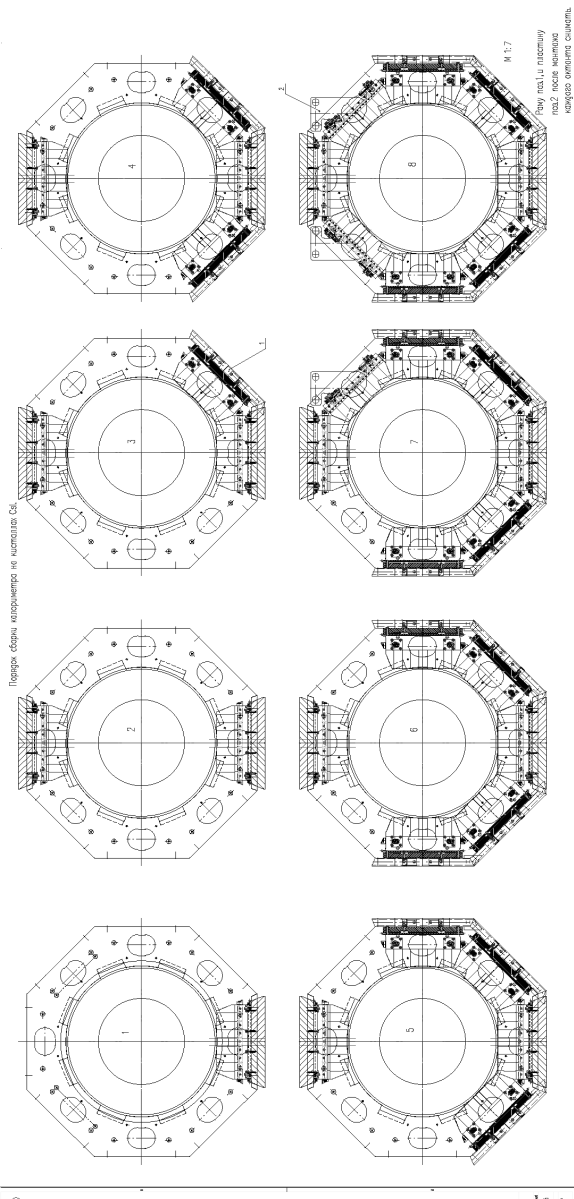


Рис. 42. Последовательность установки октантов CsI калориметра в детектор.



# Содержание

<b>1</b>	<b>Введение</b>	<b>5</b>
<b>2</b>	<b>Конструкция и компоненты калориметра</b>	<b>7</b>
<b>3</b>	<b>Изготовление калориметра</b>	<b>9</b>
3.1	Измерение основных характеристик кристаллов . . . . .	9
3.2	Процедура изготовления счётчиков . . . . .	12
3.3	Сборка модулей . . . . .	14
3.4	Характеристики собранных модулей . . . . .	17
3.5	Сборка и проверка октантов . . . . .	20
3.6	Сборка калориметра . . . . .	21
<b>4</b>	<b>Электроника калориметра</b>	<b>22</b>
4.1	Характеристики фотодиодов . . . . .	23
4.2	Характеристики ЗЧПУ . . . . .	25
4.3	Описание платы УФО-32 . . . . .	26
4.4	Блок амплитудных дискриминаторов и сумматоров (АДИС) . . . . .	31
<b>5</b>	<b>Первые результаты</b>	<b>32</b>
<b>6</b>	<b>Заключение</b>	<b>35</b>
	<b>Список литературы</b>	<b>35</b>
<b>A</b>	<b>Система измерения температуры и влажности и система продува модулей</b>	<b>37</b>
<b>B</b>	<b>Аппроксимация амплитудного спектра сигналов при регистрации космических частиц,</b>	<b>40</b>
<b>C</b>	<b>Устройство для проверки работоспособности каналов модуля</b>	<b>41</b>
<b>D</b>	<b>Принципиальная схема предусилителя</b>	<b>42</b>
<b>E</b>	<b>Сборка CsI калориметра</b>	<b>43</b>

*В.М. Аульченко, А.Е. Бондарь, Л.В. Днепровский,  
Д.А. Епифанов, В.А. Игнатъев, А.Н. Козырев,  
П.В. Кривенький, А.С. Кузьмин, В.Д. Кутovenko,  
Д.А. Мильштейн, В.С. Охaпкин, С.Г. Пивоваров,  
В.М. Титов, Б.А. Шварц, В.Е. Шебалин, Ю.В. Юдин*

**Электромагнитный калориметр  
на основе сцинтилляционных кристаллов CsI  
для детектора КМД-3**

*V.M. Aulchenko, A.E. Bondar, L.V. Dneprovsky,  
D.A. Epifanov, V.A. Ignatiev, A.N. Kozyrev,  
P.V. Krivenky, A.S. Kuzmin, V.D. Kutovenko,  
D.A. Milstein, V.S. Okhapkin, S.G. Pivovarov,  
V.M. Titov, B.A. Shwartz, V.E. Shebalin, Yu.V. Yudin*

**Electromagnetic calorimeter  
based on the CsI scintillation crystals  
for the CMD-3 detector**

ИЯФ 2008-39

Ответственный за выпуск А.М. Кудрявцев  
Работа поступила 29.12.2008 г.

---

Сдано в набор 30.12.2008 г.

Подписано в печать 30.12.2008 г.

Формат бумаги 60×90 1/16 Объем 2,7 печ.л., 2.2 уч.-издл.

Тираж 125 экз. Бесплатно. Заказ № 39

---

Обработано на РС и отпечатано на  
ротапринте ИЯФ им. Г.И. Будкера СО РАН  
Новосибирск, 630090, пр. академика Лаврентьева, 11.