

В.Ф. Гурко, А.Н. Квашнин, Д.В. Мойсеев, А.Д. Хильченко,
В.А. Хильченко

32-х канальная синхронная система сбора данных

В работе описана 32-х канальная синхронная система сбора данных, включающая в себя восемь четырехканальных модулей регистрации формы однократных импульсных сигналов, модуль контроллера системной шины крейта, оптоволоконную линию связи и интерфейсную плату сопряжения с шиной ISA персонального компьютера.

Модули регистрации построены на базе 12-ти разрядных АЦП с частотой дискретизации 50МГц, обеспечивающих точность преобразования ± 1 м.л. разряда в полосе частот входного сигнала до 20МГц. Отсчеты АЦП фиксируются в буферных ЗУ объемом 32К слов/канал, имеющих страничную организацию. Измерение текущих значений амплитуды входных сигналов во всех каналах регистрации производится одновременно, с разбросом во времени не более 0.2 нс.

Выбор шкалы преобразования по амплитуде и величины смещения положения нуля для каждого канала регистрации, а также текущего значения единой для всех каналов частоты дискретизации, производится программно.

Система предназначена для использования в качестве средства регистрации данных в многоканальных диагностических трактах экспериментальных плазменных установок ИЯФ.

ИЯФ 2002-49

Новосибирск
2002

32-х канальная синхронная система сбора данных

В.Ф. Гурко, А.Н. Квашнин, Д.В. Мойсеев, А.Д. Хильченко,
В.А. Хильченко

Институт ядерной физики СО РАН

Аннотация

32-channel synchronous measuring system

V.F. Gurko, A.N. Kvashnin, D.V. Moiseev, A.D. Khilchenko, V.A. Khilchenko

32-channel synchronous measuring system on the base of the high speed ADC's is described. System includes up to 8 4-channel modules of ADC, controller of the system bus, optical transmission line and interface unit, connected to ISA bus of the control computer.

© Институт ядерной физики им. Г.И. Будкера СО РАН

Введение

Регистраторы формы однократных импульсных сигналов за прошедшие с момента их появления десятилетия стали неотъемлемым элементом диагностических трактов современных плазменных экспериментальных установок. Такие ключевые технические характеристики регистраторов, как частота дискретизации, разрядность АЦП и объем памяти буферных ЗУ во многом определяют возможности реализуемых сегодня на экспериментальных установках диагностических методик. По мере развития последних изменяются и требования, предъявляемые к аппаратуре регистрации. Определяющее требование сегодняшнего дня в большей степени связано не с созданием единичных экземпляров приборов с уникальными техническими характеристиками, как это имело место в прошлом, а с разработкой многоканальных измерительных систем с широкими функциональными возможностями. На первый план выходят требования по синхронности процедур регистрации данных в таких системах, расширению динамического диапазона каждого измерительного тракта и по эффективной защите самой системы от воздействия внешних электромагнитных наводок. Применение в качестве средства обработки и отображения экспериментальных данных современных персональных компьютеров потребовало использования новых средств сопряжения систем регистрации с вычислительной техникой, обеспечивающих высокую скорость передачи информации на относительно большие расстояния и гальваническую изоляцию абонентов.

С технической точки зрения, применение популярного в прошлом стандарта КАМАК для построения многоканальных систем регистрации данных сегодня уже неэффективно из-за относительно высокой стоимости крейтов, их громоздкости и, самое главное, низкой пропускной способности объединительной магистральной. Более привлекательным выглядит вариант, основанный на применении евромеханики, обладающей существенно большей гибкостью конструирования, а также возможностью использования специализированных шин межмодульного сопряжения, ориентированных на построение многоканальных синхронных систем сбора данных.

Данная работа посвящена описанию многоканальной синхронной системы сбора данных, при создании которой была сделана попытка реализации всех ранее указанных требований.

Построение системы регистрации

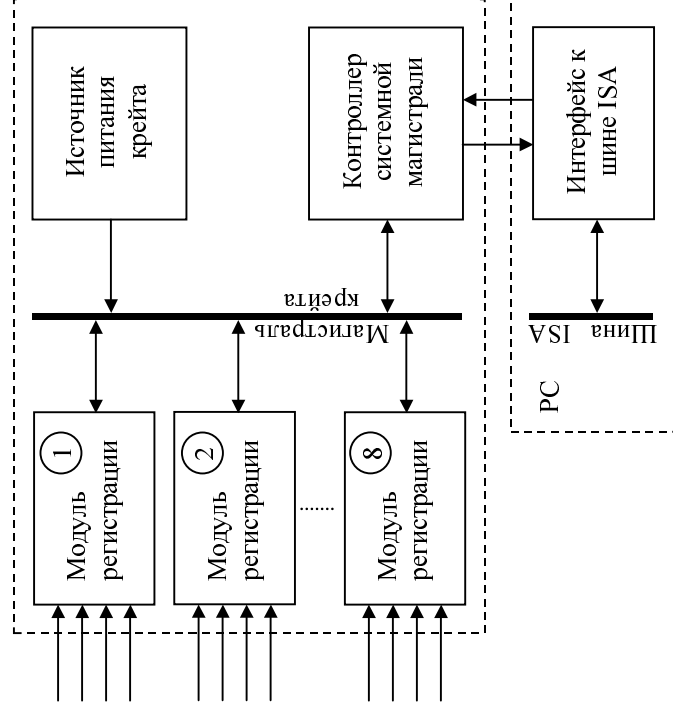


Рис. 1. Схема построения системы сбора данных

Упрощенная схема построения системы сбора данных приведена на рис. 1. В ее состав входят:

- до 8-ми четырехканальных модулей регистрации формы однократных импульсных сигналов,
 - объединительная магистраль (системная шина) еврокрейта,
 - контроллер системной шины,
 - источник питания крейта с трансформаторной гальванической развязкой и линейной схемой стабилизации выходных напряжений
 - оптоволоконная линия связи,
 - интерфейс к шине ISA персонального компьютера.
- Выбор такой структуры построения системы был обусловлен ранее указанными соображениями, а также желанием сохранить все те решения, которые были апробированы при разработке регистраторов предыдущих поколений на базе конструктива КАМАК.

Основой новой разработки, подобно КАМАК, является модульный принцип построения системы. Для межмодульного обмена данными в еврокрейте используются контроллер системной шины и специализированная объединительная магистраль, а для питания всех модулей – унифицированный источник питания.

Контроллер системной шины выполняет функции ведущего устройства. На этапе подготовки системы к работе с его помощью осуществляется загрузка пределов по амплитуде и величины начального сдвига нуля шкалы преобразования в каждый канал регистрации, определяется значение единой для всех каналов частоты дискретизации АЦП и задается мода записи данных в буферные ЗУ – непрерывная или страничная.

Переход системы в режим регистрации производится по внешнему импульсу запуска, поступающему на одноименный разъем контроллера. В этом режиме контроллер формирует единую для всех модулей регистрацию последовательность сигналов управления и синхронизации.

По окончании процесса регистрации данных контроллер обеспечивает передачу накопленной в буферных ЗУ регистраторов информации по последовательной оптоволоконной линии связи интерфейсного модулю, подключенному к шине ISA базового компьютера.

Модуль регистрации

Базовым модулем системы сбора данных является четырехканальный регистратор формы однократных импульсных сигналов, функциональная схема построения которого приведена на рис. 2. В состав этого модуля входят:

- четыре идентичных аналоговых тракта, которые решают задачу согласования диапазонов изменения входных сигналов со шкалами преобразования АЦП по амплитуде,
- двенадцатиразрядные АЦП ADU807, осуществляющие преобразование текущего амплитудного значения входного сигнала в код с частотой дискретизации до 50МГц,
- буферные запоминающие устройства (БЗУ) объемом в 32Кслов, накапливающие отсчеты АЦП,
- шинные формирователи, изолирующие АЦП и БЗУ от внутримодульной шины данных,
- схема управления элементами регистратора,

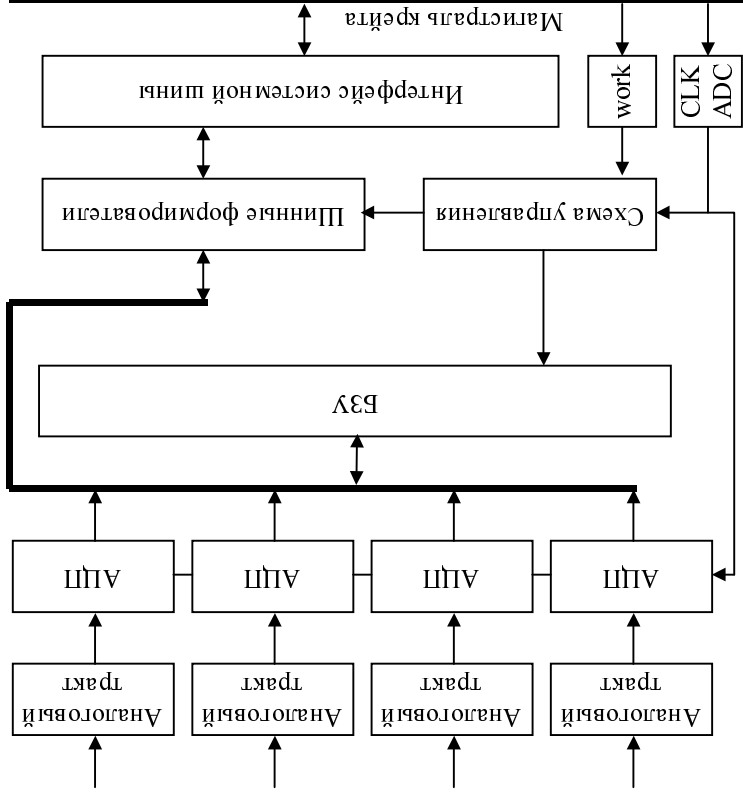


Рис. 2. Функциональная схема модуля регистрации

- интерфейс системной шины,
- приемники опорных синхроимпульсов и сигнала разрешения режима регистрации.

Аналоговый тракт каждого канала регистрации (рис. 3), помимо согласующих усилителей U3 и U4, включает в себя программно управляемый аттенуатор с коэффициентами передачи 1, 1/2, 1/4 и 1/8, построенный на основе резистивной R-2R цепочки R1 – R9 и мультимплексора U2, а также 10-разрядный цифроаналоговый преобразователь U1, используемый для сдвига положения нуля шкалы преобразования АЦП (U5) при обработке однополярных сигналов с не нулевым пьедесталом. На этапе настройки и проверки модулей регистрации сигналы, формируемые ЦАП, используются также в качестве тестовых.

АЦП и ЦАП каждого канала регистрации используют один и тот же источник опорного напряжения - внутренний источник АЦП. Это решение позволило привязать уровни сигналов, формируемых ЦАП, к шкале преобразования АЦП по амплитуде во всем диапазоне рабочих температур.

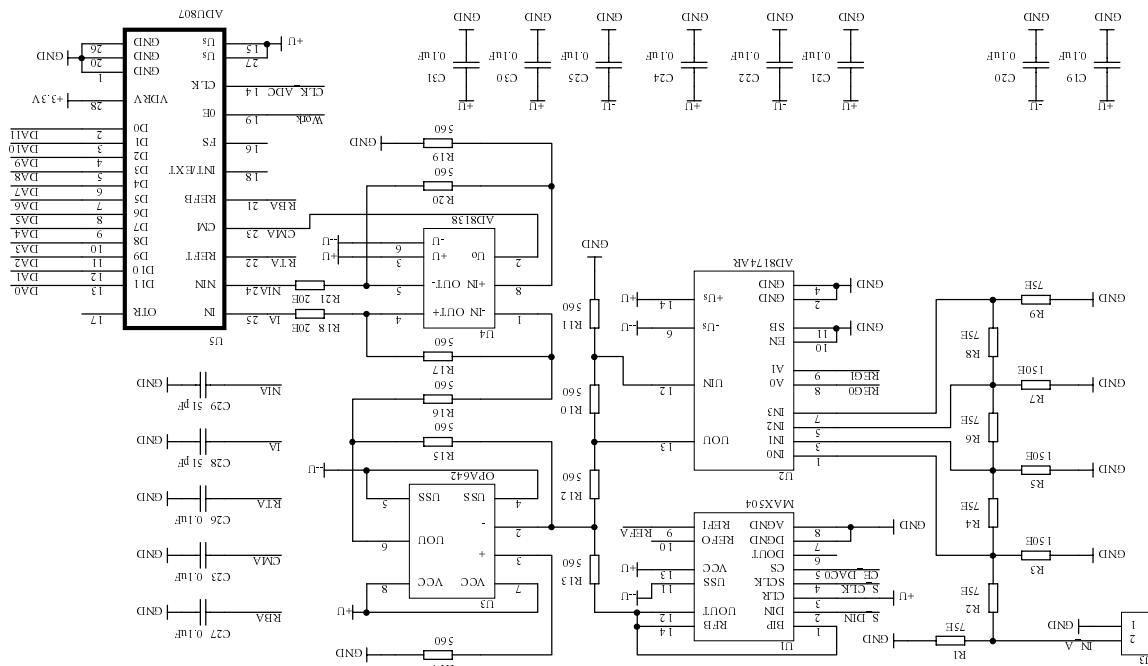
Входной сигнал каждого аналогового тракта, после прохождения через аттенуатор, суммируется масштабирующим усилителем U2 с выходным сигналом ЦАП данного канала, определяющим величину сдвига нуля характеристики преобразования АЦП. Результирующий сигнал преобразуется далее усилителем U3 в дифференциальную форму, смещается по уровню на величину опорного напряжения и подается на вход АЦП.

АЦП всех каналов каждого модуля регистрации имеют общий источник синхроимпульсов (CLK_ADC), определяющих моменты выборки текущих значений амплитуды входных сигналов и временную диаграмму работы узлов преобразования. Это позволяет производить измерения текущих значений амплитуды входных сигналов во всех каналах одновременно.

В режиме регистрации выходные буферные формирователи АЦП переводятся общесистемным сигналом управления "Work", формируемым контроллером, в активное состояние. БЗУ всех каналов, построенные на базе кристаллов с организацией 32К*8, переводятся в режим записи данных, поступающих от АЦП, а изолирующие шинные формирователи переводятся в третье состояние. В этом режиме БЗУ всех каналов модуля регистрации работают параллельно, под контролем общего адресного счетчика и формирователя импульсов записи схемы управления.

Вывод накопленных данных из БЗУ каждого канала регистрации производится по обращениям с системной шины. В этом режиме выходные буферные формирователи АЦП отключены, а изолирующие шинные формирователи каждого канала регистрации подключают шину данных БЗУ каждого канала к внутримодульной шине данных поочередно. Адресный счетчик схемы управления работает в автоинкрементном режиме и изменяет свое состояние после каждого обращения к БЗУ с системной магистральной. Для остановки счетчика в исходное состояние используются либо процедура сброса его содержимого в ноль, либо процедура загрузки в счетчик значения начального адреса.

Рис. 3. Принципиальная схема аналогового тракта одного канала регистрации



С целью упрощения проверки работоспособности БЗУ и схемы управления на этапах настройки и контроля корректности функционирования модулей регистрации используется вспомогательный режим записи данных с системной шины в буферные запоминающие устройства. В этом режиме адресный счетчик также работает в автономном режиме, а изолирующие шинные формирователи меняют направление передачи данных на противоположное.

Схема управления модуля регистрации и его интерфейсный узел построены на базе перепрограммируемой матрицы EPМ3128STC-144 и включают в себя:

- адресный счетчик БЗУ,
- узел формирования управляющих сигналов для адресного счетчика, БЗУ и изолирующих шинных формирователей,
- регистр пределов, посредством загрузки которого осуществляется выбор пределов по амплитуде в каждом тракте регистрации данных,
- приемопередатчик шины данных системной магистралей,
- узел загрузки значений сдвига нуля шкалы преобразования в ЦАП каждого канала регистрации,
- дешифратор управляющих сигналов системной шины.

Как уже отмечалось, ключевым для системы сбора данных является принцип синхронности измерений, производимых всеми каналами регистрации. С целью его реализации в состав объединительной магистралей включены специальные шины передачи базового синхросигнала, определяющего текущее значение частоты дискретизации всех АЦП, а также сигнала управления "work", разрешающего запись поступающих от АЦП данных в БЗУ модулей регистрации. Эти сигналы передаются по системной магистрале от контроллера к регистраторам в уровнях PECL. В каждом модуле регистрации они принимаются дифференциальными приемниками с линии, преобразуются ими в сигналы с уровнями TTL и поступают далее непосредственно на АЦП всех каналов регистрации и на матрицу.

Для загрузки ЦАП также используются специальные сигнальные шины магистралей. Это связано с тем, что в регистраторах применены ЦАП с SPI интерфейсом. Желание максимально упростить схему построения цифрового узла каждого регистратора предопределило включение в состав системной магистралей соответствующих данному интерфейсу сигнальных линий.

Взаимодействие контроллера системной шины с БЗУ регистраторов, адресными счетчиками и регистрами пределов производится по параллельной 16-ти разрядной шине данных магистралей с помощью фиксированного набора сигналов управления, обеспечивающего адресацию модуля и его узлов, определение типа выполняемой процедуры обмена данными и синхронизацию операций передачи информации.

Контроллер системной шины

В состав контроллера системной шины входят следующие базовые узлы и элементы:

- приемопередатчик оптоволоконной линии связи,
- контроллер канала связи,
- управляющий автомат,
- набор служебных регистров,
- шинные формирователи системной магистралей,
- задающий кварцевый генератор,
- приемник внешних импульсов запуска.

Наиболее сложным узлом схемы является контроллер канала связи, обеспечивающий прием и декодирование команд и данных, а так же пересылку интерфейсному модулю информационных массивов, накопленных в БЗУ регистраторов во время рабочего цикла. Приемопередатчик контроллера при работе с каналом связи на базе последовательных оптоволоконных линий использует протоколы стандарта MIL-STD-1553 и манчестерское кодирование сообщений. Скорость передачи информации – 5 Мбит/с.

Абонентами канала связи в контроллере системной шины являются следующие служебные регистры: - регистр команд, регистр ответов слов, регистр управления и регистр данных. С их помощью производится загрузка пределов как по амплитуде, так и по частоте дискретизации, осуществляется выбор режима работы системы регистрации и последующее считывание информационных массивов.

Алгоритм работы контроллера и его управляющего автомата определяются содержимым командного слова (рис. 4), поступающего первым при каждом обращении от интерфейсного модуля. Это командное слово содержит информацию о типе выполняемой операции (запись/чтение данных), приемнике/источнике данных (БЗУ, ЦАП, счетчик адреса БЗУ, регистр пределов по амплитуде, регистр управления), и о номере канала регистрации, которому соответствуют эти регистры.

В случае приема команды, определяющей выполнение процедуры загрузки любого из указанных ранее регистров (за исключением БЗУ и регистра управления), контроллер системной шины ожидает поступления по каналу связи слова данных, а затем выполняет цикл пересылки по системной магистрали содержимого этого слова в модуль и регистр, заданные командой, и посылает в канал связи ответное слово, отражающее корректность выполнения процедуры обмена.

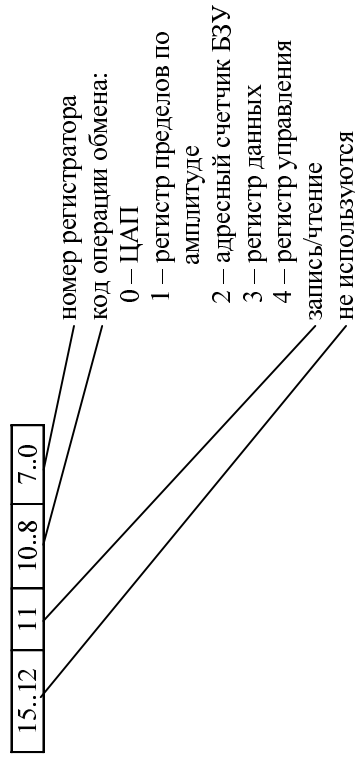


Рис. 4. *Формат командного слова*

Регистр управления является внутренним регистром контроллера системной магистрали и при выполнении операций загрузки/чтения не требует обращений к системной магистрали.

В отличие от загрузки регистров, запись поступающих по каналу связи данных в БЗУ регистраторов производится массивами по 1К слов. После записи каждого слова данных содержимое адресного счетчика соответствующего БЗУ инкрементируется. Ответное слово содержит информацию о корректности выполнения процедур приема из канала связи и записи в БЗУ массива данных, а также о текущем состоянии системы регистрации.

Для проверки содержимого регистров и считывания накопленных в БЗУ данных в системе связи используется командное слово с активным состоянием флага "чтение". При приеме такого слова контроллер системной магистрали инициирует выполнение процедуры вывода на системную магистраль содержимого соответствующего регистра и помещает считываемую из него информацию в собственный регистр данных. Затем он посылает в канал связи ответное слово и следом за ним содержимое регистра данных.

При работе с БЗУ регистраторов вывод данных по запросам канала связи осуществляется не по слову, а массивами длиной в 1К слов. Содержимое адресного счетчика соответствующего БЗУ инкрементируется сразу же после завершения процедуры вывода на системную магистраль очередного слова данных.

Регистр управления контроллера системной магистрали (рис. 5) является базовым регистром, определяющим значение частоты дискретизации АЦП и режим работы БЗУ всех каналов регистрации, число используемых в БЗУ страниц для накопления данных, а также составные схемы запуска системы регистрации.

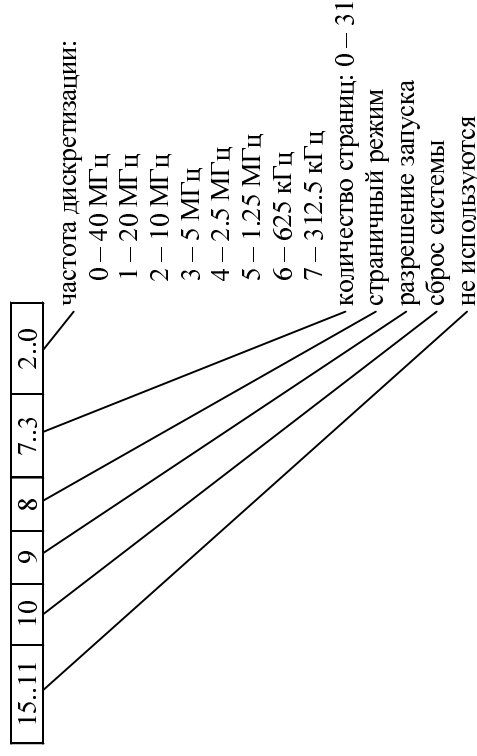


Рис. 5. *Формат регистра управления*

Значение частоты дискретизации АЦП определяется содержимым трех младших разрядов регистра управления, а используемый объем БЗУ для всех каналов регистрации задается содержимым разрядов с 3-го по 7-й.

Состояние восьмого разряда регистра управления определяет режим регистрации данных (страничная - 0/непрерывная - 1). Единичное состояние девятого разряда разрешает работу схемы запуска, а десятого – используется для сброса всех регистров контроллера системной магистрали и адресных счетчиков БЗУ регистраторов в исходное состояние.

Непрерывная мода работы системы используется для однократной многоканальной синхронной регистрации формы сигналов относительно большой длительности. Страничная же – для синхронной многоканальной регистрации повторяющихся процессов, характерных, например, для диагностических систем, использующих многократную инжекцию в плазму зондирующего лазерного излучения или потоков нейтральных атомов.

На базе страничной моды работы реализуется также возможность резкого увеличения числа каналов регистрации за счет применения вспомогательных модулей, так называемых “программируемых” коммутаторов входных сигналов, работа которых синхронизируется с переключателем страниц БЗУ регистраторов. При их использовании появляется возможность регистрации характера поведения до 32 групп из 32-х сигналов одним и тем же набором модулей регистрации при условии, что указанные группы сигналов принадлежат следующим друг за другом временным интервалам рабочего цикла экспериментальной установки.

В любом из описанных режимов работы системы процесс регистрации сигналов начинается с поступления на схему запуска контроллера системной шины внешнего импульса синхронизации. В непрерывной моде работы в ответ на поступление внешнего синхроимпульса схема управления контроллера формирует общие для всех модулей регистрации сигналы разрешения работы БЗУ и адресных счетчиков. Указанные сигналы сохраняют активное состояние до заполнения поступающими от АЦП данными объема буферных запоминающих устройств каждого регистратора, определяемого состоянием разрядов 3-7 регистра управления контроллера.

Отличие страничной моды работы системы заключается в том, что при поступлении внешнего синхроимпульса сигнал разрешения работы адресных счетчиков системной шины остается активным только на интервале времени, определяющем запись в БЗУ регистраторов последовательности из 1024 отсчетов АЦП. Далее процесс записи блокируется до момента поступления на контроллер следующего внешнего импульса синхронизации. Количество последовательных циклов регистрации в этой моде работы системы определяется состоянием 3-7 разрядов регистра управления контроллера.

С целью обеспечения синхронной многоканальной регистрации данных, в состав контроллера системной шины был включен единый

для всех регистраторов задающий генератор и формирователь фиксированного набора частот дискретизации АЦП. Формируемые этим узлом синхроимпульсы, с целью минимизации разброса их задержек в трактах передачи и приема, передаются по системной магистрали дифференциально, в уровнях PECL.

Интерфейсный модуль

В состав интерфейсного модуля входят:

- приемопередатчики и адаптер последовательного канала связи,
- ЗУ данных, объемом 2Мб,
- узел управления на базе микропрограммного управляющего автомата,
- интерфейсный узел к шине ISA.

Все узлы интерфейсного модуля, за исключением ЗУ данных, приемопередатчиков оптоволоконной линии связи и шинных формирователей интерфейса, реализованы на базе программируемой матрицы серии 10K10 фирмы Altera.

Адаптер используется для преобразования форматов посылаемых в канал связи и принимаемых из него сообщений, выделения команд, данных и ответных слов. В его функции также входит задача формирования флагов, отражающих состояние канала связи, используемых управляющим автоматом интерфейсного модуля при взаимодействии с модулем контроллера системы регистрации. Управляющий автомат обеспечивает формирование и прием всех базовых сообщений, используемых при работе системы. В его состав входит и логика управления ЗУ данных, включая адресный счетчик и узел формирования циклов записи/чтения данных.

ЗУ данных используется для приема информации, поступающей по каналу связи от модулей регистрации, а также для промежуточного хранения данных, пересылаемых в БЗУ этих модулей при их тестовой проверке.

Интерфейсный узел обеспечивает взаимодействие ЗУ и управляющего автомата с шиной ISA базового компьютера. В состав интерфейса включены соответствующие шинные формирователи, дешифратор адреса и сигналов управления, а также набор базовых регистров, доступных с шины ISA, состоящий из регистра состояния, регистра данных, регистра данных ЗУ, регистра текущего адреса ЗУ и регистра ответного слова. Форматы указанных регистров приведены на рис. 6.

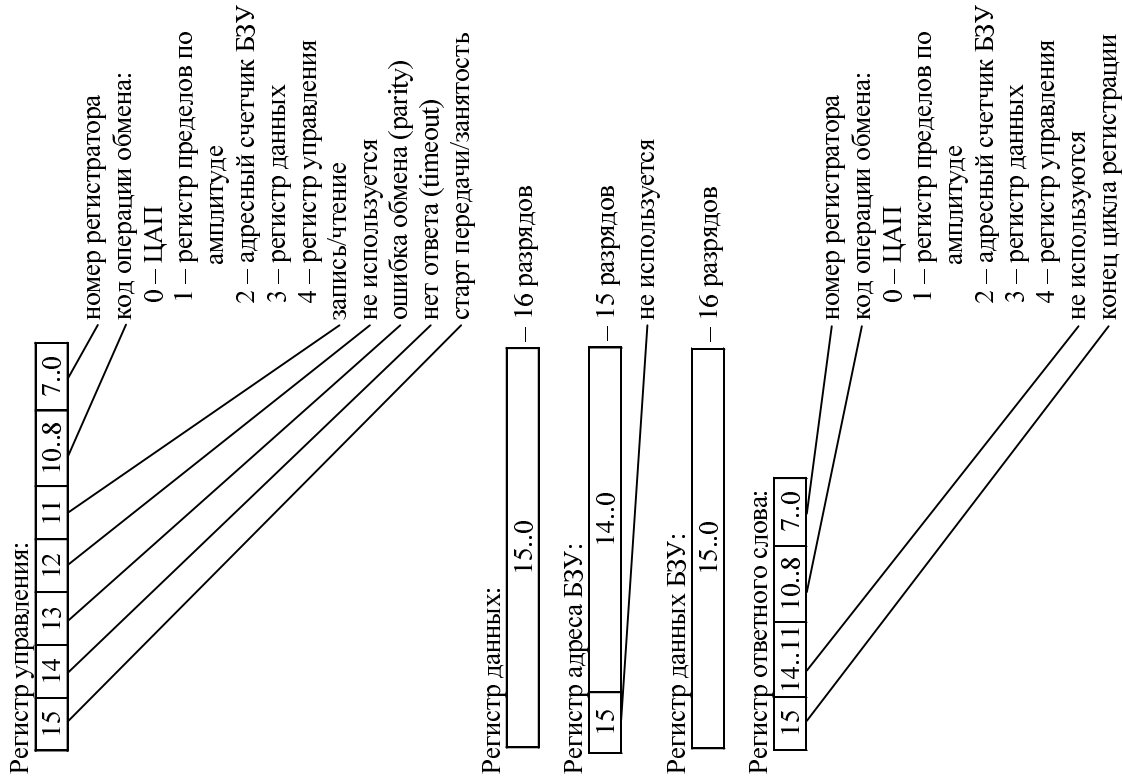


Рис. 6. Форматы регистров интерфейсного модуля

Сценарий работы интерфейсного модуля можно представить в виде последовательности элементарных процедур, связанных с:

- загрузкой пределов преобразования по амплитуде и значения напряжения смещения нуля аналогового тракта в каждый модуль регистрации;
- выбором требуемого значения частоты дискретизации АЦП и режима работы системы (непрерывный/страничный);
- разрешением начала процедуры регистрации данных по внешнему импульсу синхронизации;
- инициализацией операций передачи данных из БЗУ регистраторов в ЗУ данных интерфейсного модуля после окончания регистрации;
- формированием флага запроса на обслуживание на шине ISA по завершении процесса приема информации в ЗУ данных от регистраторов.

ЗУ данных интерфейсного модуля содержит 32 страницы объемом по 32К шестнадцатиразрядных слов. Каждая страница предназначена для хранения информации, связанной с конкретным каналом регистрации. Это могут быть данные, считанные из БЗУ определенного канала, либо данные, предназначенные для передачи в это БЗУ в режиме его тестовой проверки.

С шиной ISA ЗУ данных взаимодействует в автоинкрементном режиме через регистры данных и текущего адреса.

Базовое программное обеспечение системы

Для настройки модулей системы сбора данных и их проверки во время эксплуатации используются две независимые программы – «Ручной контроллер» и «Панель оператора».

Ручной контроллер позволяет на этапе настройки выполнить проверку работоспособности всех узлов интерфейсного модуля, контроля системной шины и цифровой части модуля регистрации. Проверка производится с помощью операций записи тестовых векторов в управляющие регистры модулей, их последующего считывания и сравнения с эталонными значениями. Кроме того ручной контроллер обеспечивает проверку работы БЗУ интерфейсной платы и модулей регистрации. При необходимости с помощью этой программы можно «защитить» выполнение любой операции обмена по каналу связи для поиска неисправностей.

Панель оператора предназначена для поверки системы во время эксплуатации. Она позволяет: задавать любой допустимый режим работы системы, выполнять регистрацию входных сигналов, отображать результаты регистрации в графической форме и сохранять полученные данные на жестком диске. Кроме демонстрации возможностей системы сбора данных, программа включает в свой состав средства калибровки смещения нуля и определения поправочных масштабирующих коэффициентов для входных усилителей. Кроме того, с помощью программы можно определить уровень шумов аналогового тракта для каждого канала регистрации.

Обе программы работают под управлением ОС Windows (9x/NT/2000). Внешний вид панели оператора показан на рис. 7.

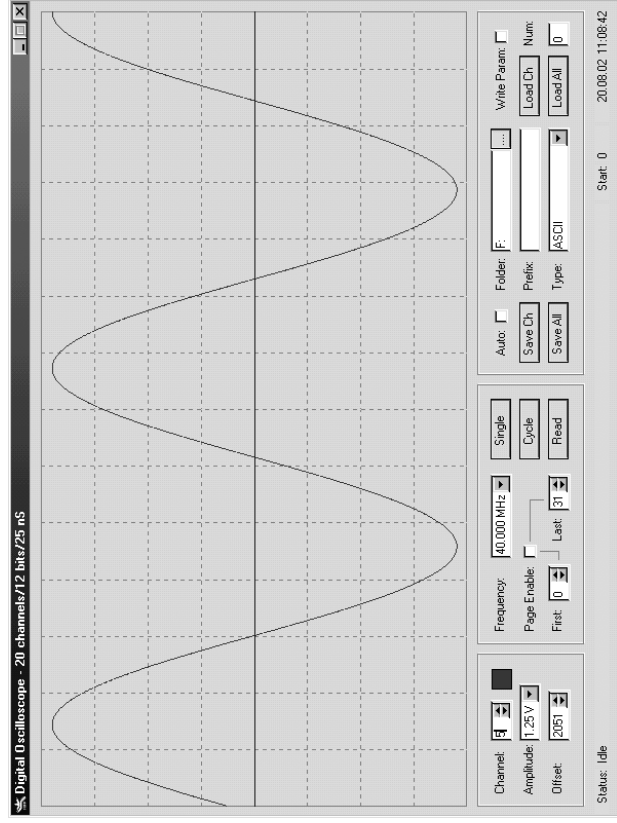


Рис. 7. Внешний вид панели оператора

Заключение

В 2001г были изготовлены две 20-канальные опытные системы регистрации с описанной в данной работе структурой. Внешний вид системы и ее отдельных модулей показаны в приложении на рис. 8–11. Первая система уже более полугода находится в эксплуатации на установке ГОЛ-3 и работает в составе диагностики диамагнетизма плазмы, а вторая с февраля 2002г эксплуатируется на токомаке "Глобус-М" в ФТИ им. Иоффе в составе диагностики температуры и плотности электронной компоненты плазмы, основанной на многоимпульсном лазерном зондировании. Во время эксплуатации каких-либо отклонений в работе указанных систем регистрации отмечено не было. В этом году предполагается изготовить еще два аналогичных комплекта приборов для комплекса ГОЛ-3 и увеличить число каналов регистрации в системе установки "Глобус-М" до 32-х.

С инженерной точки зрения, разработка описанной в данной работе синхронной многоканальной системы регистрации данных завершена не полностью. Пока еще не апробирован в работе модуль программируемого коммутатора, а применение для сопряжения с компьютером линий связи с относительно малой скоростью передачи данных и интерфейсного модуля, подключаемого к шине ISA, сегодня не выглядит оптимальным. Более предпочтительным выглядит решение, основанное на применении канала связи на базе Ethernet-FX и протоколов TCP/IP. Высокая скорость передачи данных (100Мб/с) по оптоволоконным линиям связи, независимость от конструктивных особенностей системной платы базового компьютера диагностического комплекса и простота написания драйверов, - несомненные преимущества такого подхода. Однако, в его рамках, в качестве ядра контроллера системной шины необходимо использовать достаточно высокопроизводительный процессор, работающий под управлением операционной системы. В настоящее время найдено приемлемое решение указанной проблемы, заключающееся в использовании мезанинного коммуникационного модуля SO-DIMM Webnet/ARM на базе 32-х разрядного 50МГц процессора серии ARM7TDMI, работающего под управлением ОС Linux для модернизации контроллера системной шины.

Приложение



Рис. 8. Внешний вид системы регистрации

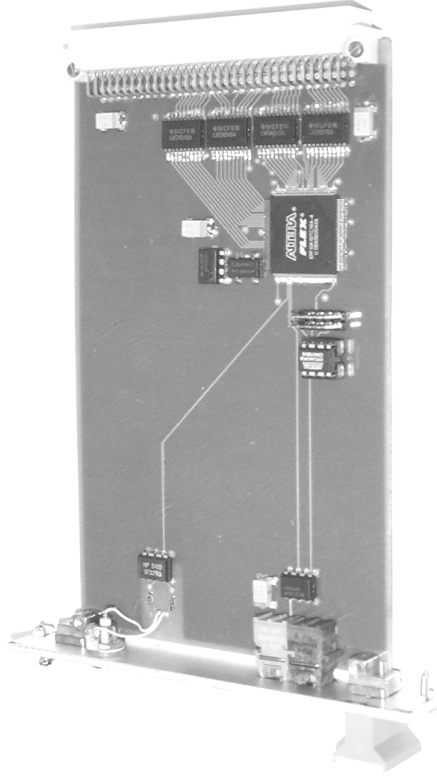


Рис. 10. Контроллер системной шины

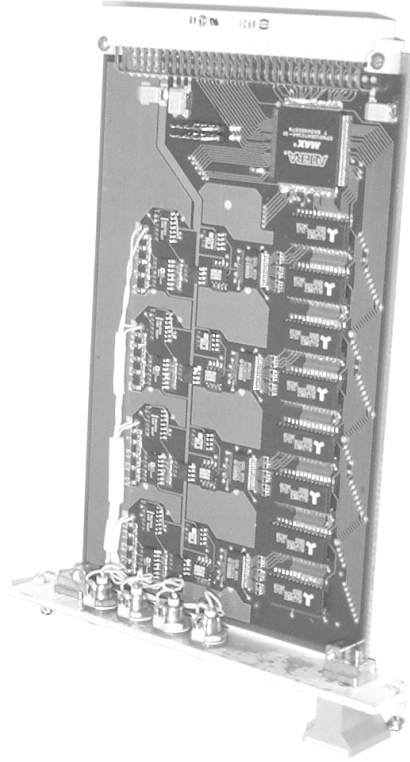


Рис. 9. Четырехканальный модуль регистрации

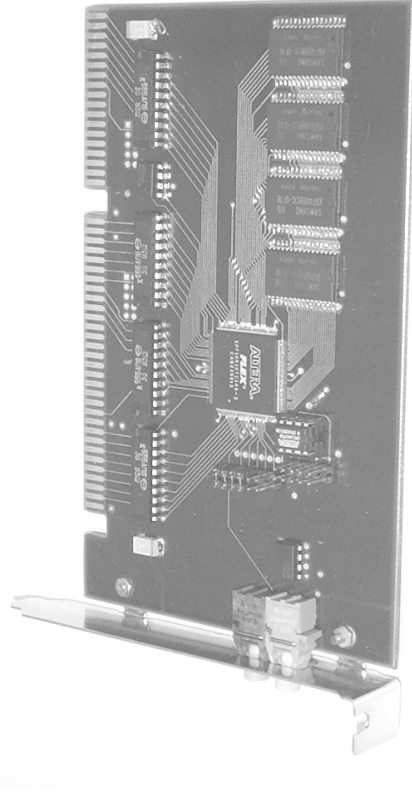


Рис. 11. Интерфейсный модуль