

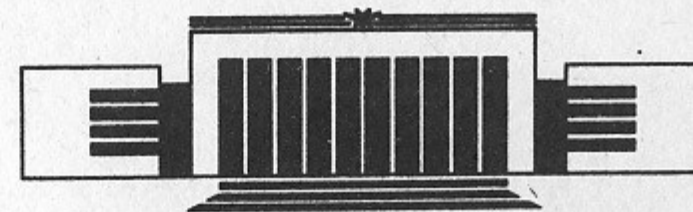


23
ИНСТИТУТ ЯДЕРНОЙ ФИЗИКИ СО АН СССР

С.В. Кротов, А.Ф. Серов

СВЕТОРИСУЮЩИЙ УЗЕЛ ФОТОПОСТРОИТЕЛЯ

ПРЕПРИНТ 87-41



НОВОСИБИРСК

С.В. Крогов, А.Ф. Серов

Институт ядерной физики
630090, Новосибирск 90, СССР

АННОТАЦИЯ

В работе приводится описание простого и надежного фоторисующего узла фотопостроителя, предназначенного для рисовки позитивов печатных плат, монтажных и принципиальных схем и другой документации в составе системы автоматизированного проектирования. Фоторисующий узел имеет четыре маски — 0,2 мм; 0,3 мм; 0,45 мм; 1,4 мм; обладает высокой светимостью, позволяющей рисовать при скорости до 15 см/с на фотоматериалах чувствительностью 0,2 — 2 ед. ГОСТ, и экспозицией, не зависящей от скорости рисования.

В Институте ядерной физики СО АН СССР функционирует и развивается система автоматизированного проектирования радиоаппаратуры «Графика-11». Работа системы невозможна без наличия высокопроизводительного и надежного фотопостроителя, обеспечивающего рисовку на фотопленке или фотобумаге позитивов печатных плат, принципиальных и монтажных схем и другой графической документации. В данной работе приводится описание светорисующего узла фотопостроителя, разработанного авторами.

Основные факторы, определившие выбор описанной ниже конструкции фотоголовки: наличие высокоскоростных надежных шаговых приводов с надежной механикой на шарико-винтовых парах; малое быстродействие (время выбора произвольной маски порядка 1 с и более), ограниченный набор масок, высокая сложность и, как следствие, малая надежность традиционно применявшихся многомасочных фотоголовок.

Разработанная фотоголовка обладает:

- 1) временем выбора любой из четырех масок < 80 мс;
- 2) высокой светимостью, позволяющей работать с высокими скоростями (15 см/с на обычных фотоматериалах чувствительностью $0,2 \div 2$ ед. ГОСТ);
- 3) стабильностью положения масок фотоголовки во время всего срока эксплуатации;
- 4) небольшим набором масок (4 маски — 0,2 мм; 0,3 мм; 0,45 мм; 1,4 мм), который при наличии высокоскоростного привода и управления от микро-ЭВМ или микропроцессора позволяет реализовать любой необходимый набор масок с помощью их раз-

рисовки при быстродействии, в большинстве случаев не уступающем многомасочным фотоголовкам;

- 5) независимостью экспозиции от скорости рисования;
- 6) высокой надежностью.

Если учесть статистические особенности графических элементов в документации и в позитивах печатных плат, где много линий толщиной 0,2; 0,3; 0,45; 1,4 мм и контактных площадок $1,4 \times 1,4$ мм (под микросхемы и мелкие радиодетали) и мало других элементов, то можно сделать вывод, что для большинства элементов печатной платы фотоголовка обладает высоким быстродействием и ее применение является рациональным.

На рис. 1 приведена схема фотоголовки. Здесь: 1 — ртутно-гелиевая импульсная лампа ДРГМ-70; 2 — конденсор; 3 — поворотное зеркало; 4 — набор масок; 5 — диск со щелями; 6 — шаговый двигатель; 7 — объектив; 8 — плоскость изображения (фотопленки). В качестве источника света фотоголовки выбрана импульсная ртутно-гелиевая лампа ДРГМ-70. Она обладает подходящим спектром, высокими скоростными характеристиками (длительность вспышки ≥ 1 мкс), что в сочетании с шаговыми приводами фотопостроителя позволяет легко обеспечить постоянство экспозиции при изменении скорости рисования. На каждый шаг фотопостроителя делается одна вспышка лампы. Длительность вспышки при рисовке линий зависит от размера маски: для масок 0,2 мм и 1,4 мм отличается в 7 раз. Фотоголовка рассчитана на фотопленку чувствительностью от 0,2 до 2 ед. ГОСТ. Длительность вспышки лампы на шаг фотопостроителя находится в пределах $1 \div 70$ мкс, что позволяет работать на частотах до 15 кГц при шаге фотопостроителя 10 мкм.

На рис. 2 показана схема управления лампой. Необходимо отметить наличие в этой схеме дополнительных деталей (резистора и конденсатора) между анодом и экраном лампы по сравнению со стандартной рекомендуемой схемой включения. Эти детали обеспечивают быстрое возникновение разряда между катодом и экраном лампы, и тем самым уменьшают время развития разряда между катодом и анодом за счет повышения количества ионов в этом промежутке. Лампа преднамеренно размещена горизонтально, поскольку при вертикальном размещении на ее оптическом окне возможна конденсация ртути в виде капли размером порядка 1 мм, что может привести к искажению изображений масок (неравномерной освещенности, к затенению части маски). Эффект конденсации ртути на оптическом окне лампы наблюдался на макетной

фотоголовке с вертикальным расположением лампы и в течение года дважды приводил к неприятным последствиям. Включенный накал лампы в течение восьми часов не вызывал полного испарения капли, а при охлаждении лампы капля снова увеличивалась в размерах. Невысокая светимость лампы определяет наличие эффективного конденсора на выходе светового потока из лампы. Чтобы захватить максимальное количество света от лампы и направить его через маски фотоголовки в объектив, необходим конденсор, в котором отношение диаметра к фокусному расстоянию порядка единицы ($D/F \sim 1$). Положение конденсора относительно лампы регулируется так, чтобы размер пятна света на входе в объектив был минимальным. Этим обеспечивается высокий коэффициент использования света в фотоголовке. После конденсора пучок света разворачивается поворотным зеркалом на 90 градусов и освещает набор масок фотоголовки (рис. 4). Поворотное зеркало имеет подстроечные элементы, позволяющие отрегулировать положение зеркала так, чтобы ось повернутого пучка совместились с центром набора масок и с оптической осью объектива.

Диск со щелями (рис. 4) и маски изготавливаются из бронзовой фольги толщиной 50 мкм и 20 мкм, соответственно, травлением по рисунку из фоторезиста по технологии изготовления печатных плат. Это значительно снижает трудоемкость их изготовления и обеспечивает необходимую точность. На рис. 5 показано положение щелей при выборе разных масок. Свет, прошедший через маску, открытую соответствующей щелью, попадает в объектив, и с его помощью формирует уменьшенное в 3 раза изображение на фотоматериале. Расстояние от объектива до маски регулируется в небольших пределах для получения точных размеров масок на фотопленке. Разные маски проектируются на фотопленку не в одну и ту же точку, а со сдвигами относительно друг друга согласно их взаимному расположению (рис. 3). Положение маски 1,4 мм в плоскости фотопленки принято за нулевое, а сдвиги других масок относительно маски 1,4 мм учитываются либо в контроллере фотоголовки, либо в ЭВМ, управляющей фотопостроителем. Поскольку маски в фотоголовке неподвижны, жестко закреплены, и выбираютсядвигающимися щелями в диске, то их положение жестко фиксировано во времени и пространстве. Это выгодно отличает указанную фотоголовку от традиционных **многомасочных** сдвигающимися масками, где имеется проблема точной установки центра выбранной маски с оптической осью фотоголовки.

Размеры фотоголовки были минимизированы с учетом габари-

тов используемых деталей и допустимых точностей изготовления масок и не превышают $80 \times 170 \times 180$ мм. Размеры масок были выбраны в отношении 3:1 к изображению этих масок на фотопленке. Если размеры изображений масок на фотопленке равны 0,2 мм; 0,3 мм; 0,45 мм; 1,4 мм, то реальные размеры масок 0,6 мм; 0,9 мм; 1,3 мм; 4,2 мм, соответственно. Маски сгруппированы между собой так, чтобы занимать меньшую площадь и чтобы их одновременно можно было освещать пятном света как можно меньшего диаметра (для достижения высокой светимости фотоголовки). Из принятого расположения масок следует, что их надо освещать пятном света с диаметром не меньше 8 мм. Этот размер определяет диаметр конденсора в пределах $10 \div 12$ мм.

Для выбора необходимой маски используется диск со щелями, расположенными согласно рис. 4. Диск вращается шаговым двигателем ШД10/100 с восьмитактной схемой управления, при этом шаг двигателя равен 7,5 градуса. Расположение щелей на диске и его положение относительно вала двигателя выбраны таким образом, чтобы определенные распределения токов в обмотках двигателя однозначно соответствовали определенным маскам фотоголовки (см. таблицу):

Включенные обмотки	1	12	2	23	3	34	4	41
Размер маски (мм)	—	0,45	—	1,4	—	0,3	—	0,2

Это решение избавляет от использования в фотоголовке датчиков положения диска для контроля правильности выбора маски и тем самым повышает надежность фотоголовки.

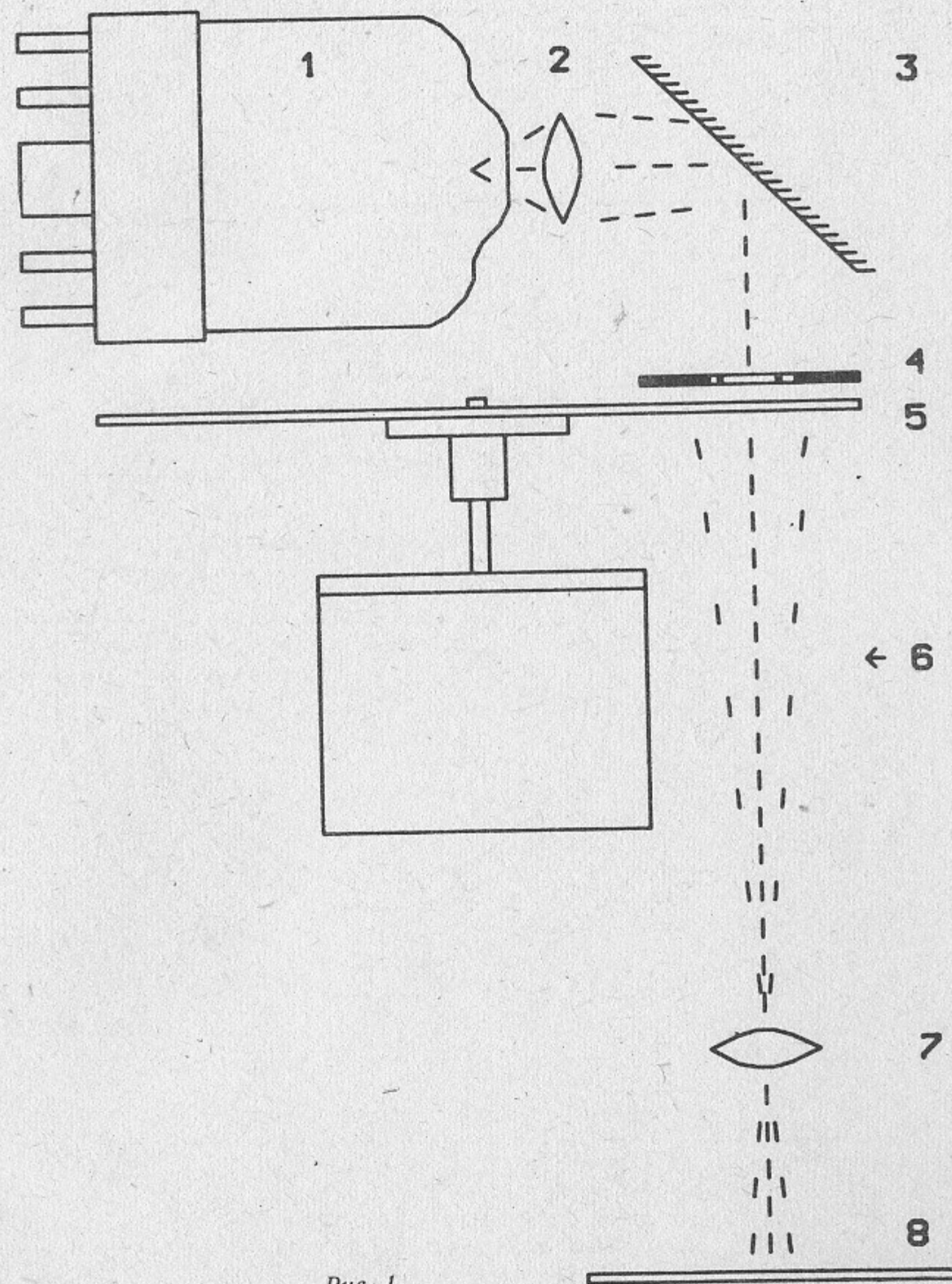


Рис. 1.

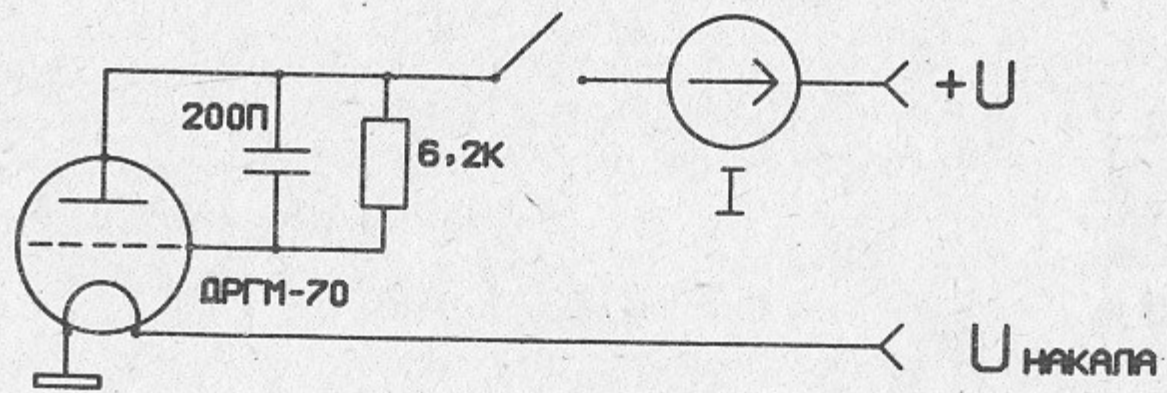


Рис. 2.

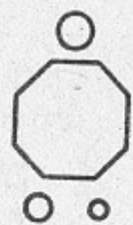


Рис. 3.

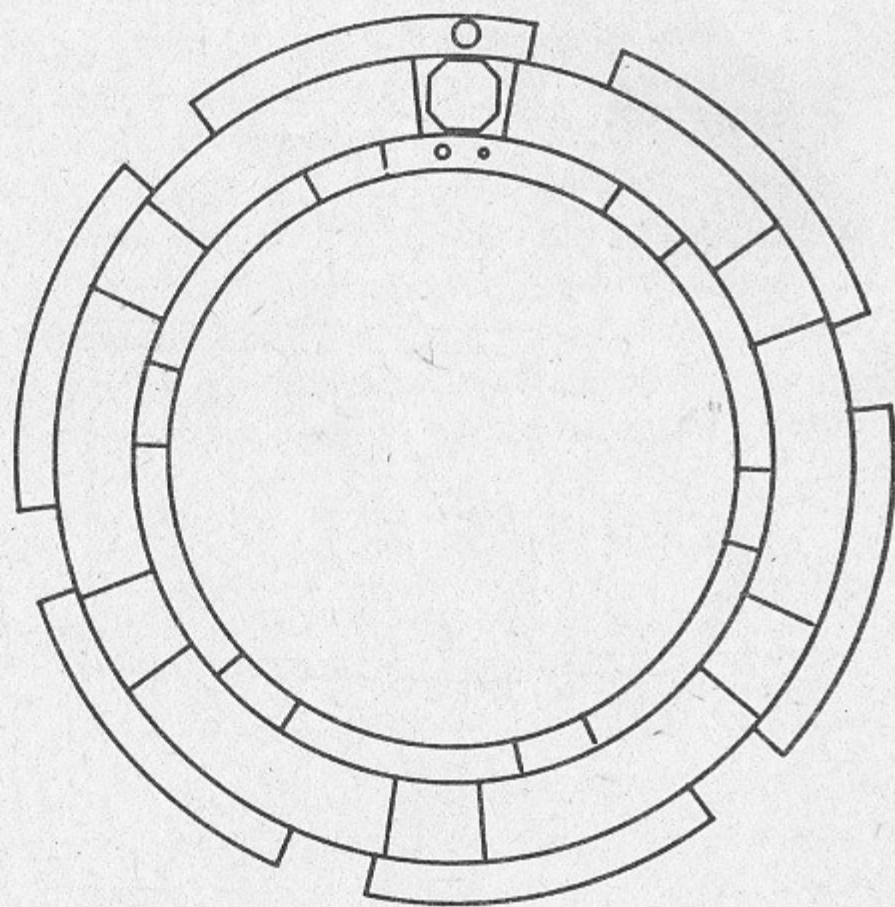


Рис. 4.

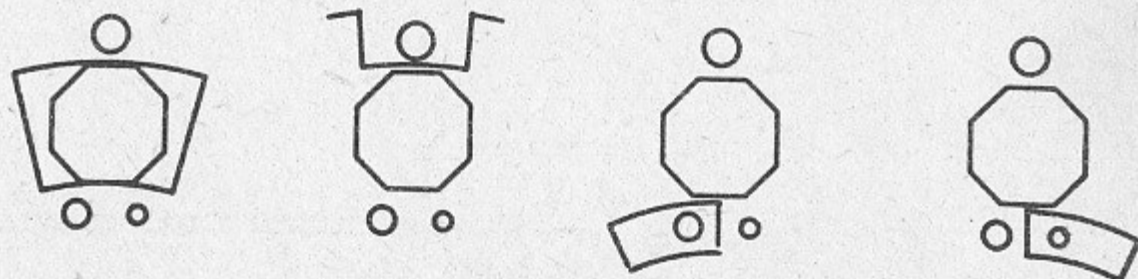


Рис. 5.

С.В. Кротов, А.Ф. Серов

Светорисующий узел фотопостроителя

Ответственный за выпуск С.Г. Попов

Работа поступила 6 апреля 1987 г.
Подписано в печать 14.04. 1987 г. МН 00424
Формат бумаги 60×90 1/16 Объем 0,7 печ.л., 0,6 уч.-изд.л.
Тираж 290 экз. Бесплатно. Заказ № 41

Набрано в автоматизированной системе на базе фото-
наборного автомата ФА1000 и ЭВМ «Электроника» и
отпечатано на ротапринтере Института ядерной физики
СО АН СССР,
Новосибирск, 630090, пр. академика Лаврентьева, 11.