

17

**И Н С Т И Т У Т  
ЯДЕРНОЙ ФИЗИКИ СОАН СССР**

**ПРЕПРИНТ И Я Ф 77 - 112**

**И.И.Авербух**

**ВЫСОКОЧАСТОТНАЯ СИСТЕМА ПРО -  
ТОННО - ИОННОГО СИНХРОТРОНА Б - 5**

**Новосибирск**

**1977**



Авербух И.И.

ВЫСОКОЧАСТОТНАЯ СИСТЕМА ПРОТОННО-ИОННОГО  
СИНХРОТРОНА Б-5

А Н Н О Т А Ц И Я

В работе рассмотрены вопросы построения перестраиваемых ускоряющих резонаторов и мощных резонансных усилителей с автоматической настройкой контуров в широком диапазоне частот.

Высокочастотные резонаторы с перестройкой частоты и питающие их усилители мощности были в сфере внимания Андрея Михайловича Будкера на протяжении всей его деятельности в Институте ядерной физики. Настоящая работа была поставлена по инициативе Андрея Михайловича в связи с разработкой протонно-ионного синхротрона Б-5 /1/.

Протонно-ионный синхротрон предназначен для ускорения серии частиц с отношением заряда к массе  $1; \frac{1}{2}; \frac{1}{4}$ .

В таблице I приведены некоторые технические характеристики синхротрона.

Таблица I

Ускоряемые частицы	$H_1^+, H_2^+, He_4^{+2}, Ne_{20}^{+10}, He_4^+, Ne_{20}^{+5}$
Конечная энергия	- 200 МэВ
Энергия инжекции	- 1 + 1,5 МэВ
Интенсивность	- $10^{11}$ протонов сек
Длительность ускорительного цикла	- 10 мсек
Число ускорительных циклов в мин.	- 3000
Радиус синхротрона	- 1,4 м
Наибольшая амплитуда ускоряющего напряжения	- 7000 В
Синхронная фаза	- $150^\circ$

В таблице 2 приведены диапазоны частот для ускорения каждого вида частиц.

Таблица 2

Частицы	Частотный диапазон МГц
$H_1^+$	1,25 + 15,4
$H_2^+, He_4^{+2}, Ne_{20}^{+10}$	0,89 + 9,3
$He_4^+, Ne_{20}^{+5}$	0,63 + 4,8



Как следует из таблицы для ускорения всей гаммы частиц необходимым частотный диапазон от 0,63 МГц до 15,4 МГц, т.е. с перекрытием в 25 раз.

Для сокращения диапазона перестройки решено ускорять частицы не на основной частоте, а на гармониках. Частицы с отношением  $\frac{z}{m} = 1$  ускоряются на 2-й гармонике в диапазоне 2,5-30,8 МГц, с отношением  $\frac{z}{m} = \frac{1}{2}$  на третьей гармонике в диапазоне 2,7-28 МГц и  $\frac{z}{m} = \frac{1}{4}$  на 6 гармонике 3,8 + 30,8 МГц. При этом необходимый диапазон перестройки сокращается в 2 раза и ограничивается частотами от 2,5 МГц до 30,8 МГц.

Основные электрические требования к ускоряющей системе и усилителю мощности приведены в таблице 3.

Таблица 3

Диапазон перестройки	- 2,5 + 30,8 МГц
Время перестройки	- 10 мсек
Число циклов в мин.	- 3000
Наибольшая скорость перестройки	- 5600 МГц/сек
Наибольшая амплитуда ускоряющего напряжения	- 7000 В
Наибольшая импульсная высокочастотная мощность в резонаторе	- 30 кВт
Средняя мощность в резонаторе	- 6000 Вт

Ряд дополнительных требований, наложивших ограничения на конструкцию и размеры ускоряющей системы связаны с тем, что для ускорения был выделен всего один промежуток длиной 50 см и резонатор должен размещаться в вакуумной камере.

Законы изменения поля  $H$ , частоты  $f$  и напряжения  $U_{\text{уск}}$  на ускоряющем зазоре приведены на рис. I.

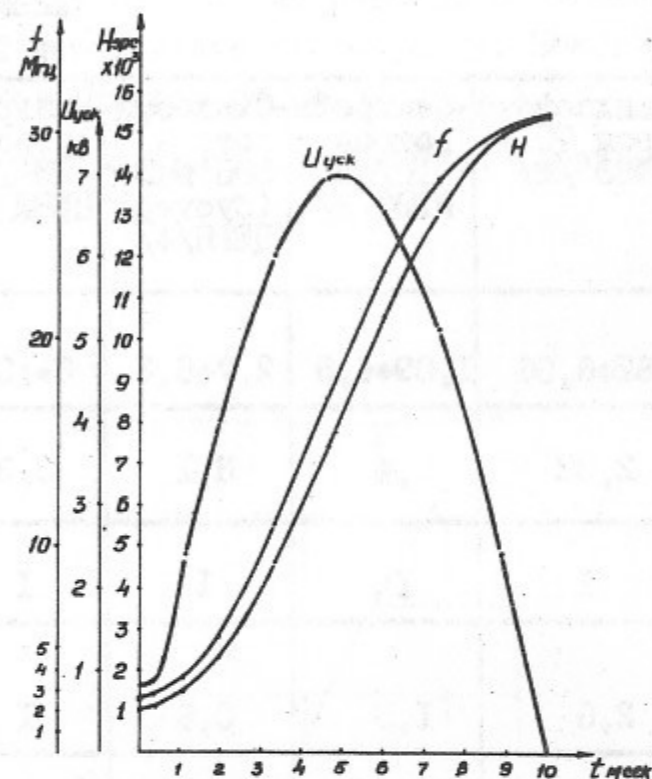


Рис. I

Закон изменения поля описывается зависимостью

$$H = H_m (A - \cos \omega t), \text{ где } A = \frac{H_0}{H_m} = 1,14$$

$$\omega = 2\pi F, \quad F = 50 \text{ гц.}$$

### Ускоряющий резонатор

Наиболее сложным во всей разработке оказался ускоряющий резонатор. Это, вероятно, объясняется тем, что известные решения ускоряющих систем не могли быть использованы.

В таблице 4 приведены некоторые данные известных ускоряющих систем.

Таблица 4

Характеристики ускоряющих устройств	Синхрофазотрон 70 ГэВ ИФВЭ /2/	Синхрофазотрон 10 ГэВ ИТЭФ/3/	Синхрофазотрон 800 МэВ (бустер) ЦЕРН/4/	Синхрофазотрон 28 ГэВ ЦЕРН/5/	Синхрофазотрон 3 ГэВ Принстон Пенсильвания/6/
Диапазон частот МГц	2,62-6,06	1,09-4,8	2,7-8,3	3-10	2,5-30
Кратность перекрытия по частоте	2,32	4,4	3,1	3,3	12
Число частотных диапазонов	1	1	1	1	2
Длительность ускорительного цикла в сек	2,6	1,0	0,6	1	$25 \cdot 10^{-3}$
Число циклов в минуту	9	24		12-20	1140
Наибольшая скорость, перестройки МГц/сек	180	81,5	500-1000	500	
Напряжение на одном резонаторе кВ	7	6	12	20	30
Мощность потерь в одном резонаторе Вт	6000	17000	6000	колебательная 34000	32000
Вес феррита в одном резонаторе, кг	400	500	500	680	750
Тип феррита	300НН	300НН	Филипс 4L2	$\mu=210$	$\mu=150$

Из таблицы следует, что наиболее близкой системой по быстродействию и диапазону перестройки является Принстон-Пенсильванская, однако, её 12-кратный диапазон перекрывается двумя ускоряющими системами, каждая из которых обеспечивает перекрытие только части диапазона.

Предварительные исследования ферритов показали, что наиболее приемлимым материалом для резонатора является феррит 300НН, обеспечивающий необходимую перестройку. Некоторые характеристики этого феррита изображены на рис.2,3,4.

На рис.2 изображена модуляционная характеристика резонатора с ферритом 300 НН.

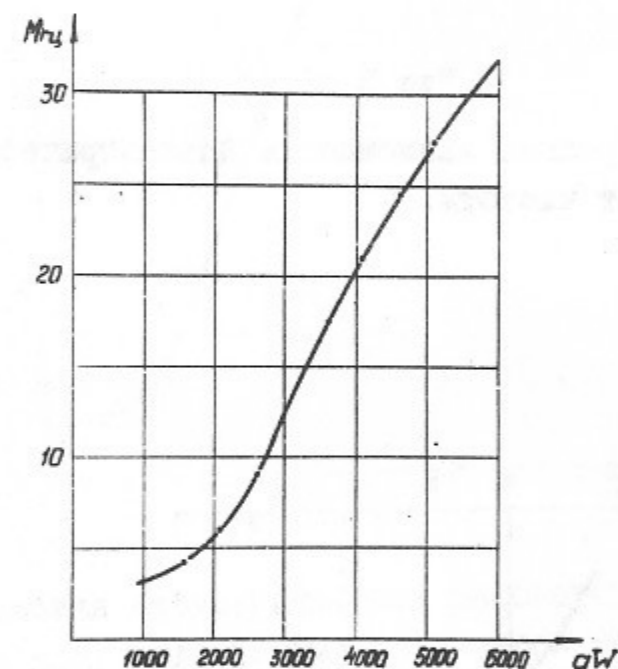


Рис.2

На Рис.3 изображена зависимость магнитной добротности феррита 300НН от частоты при перестройке.



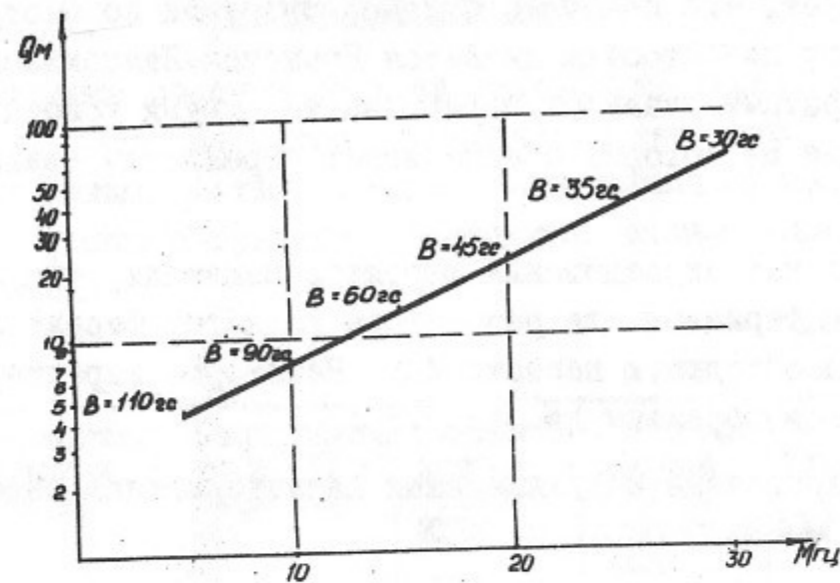


Рис.3

На рис.4 изображена зависимость диэлектрической добротности феррита 300НН от частоты.

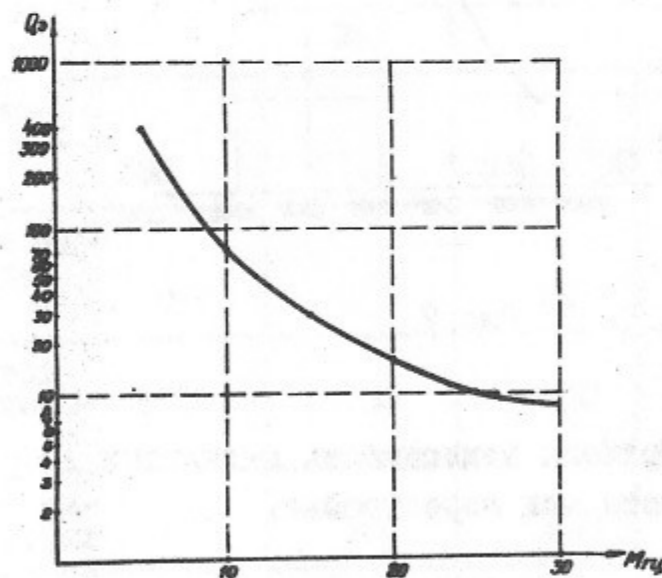


Рис.4

Однако дальнейшие исследования показали, что резонатор на ферритах 300 НН удовлетворительно работает при полной нагрузке мощностью только до 2400 циклов в минуту, т.е. до 40 Гц. Для обеспечения работоспособности резонатора на частоте 50 Гц при полной импульсной и средней мощности пришлось перейти на более высокочастотный феррит 200НН2, обеспечивающий ту же перестройку.

Модуляционная характеристика резонатора с ферритовыми кольцами 200НН2 приведена на Рис.5.

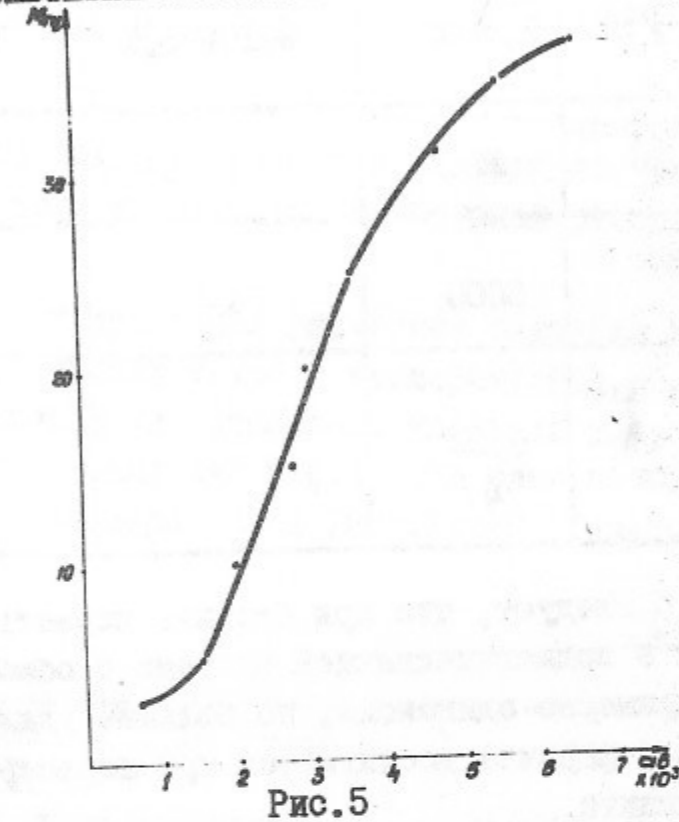


Рис.5

Опыт разработки перестраиваемых резонаторов позволяет сделать вывод, что получение высоких параметров таких как: диапазон перестройки, добротность, удельная мощность, рассеиваемая в ферритах, в значительной степени зависит от конструкции подмагничивающей системы резонатора.

Анализ известных систем подмагничивания ферритов в резонаторах с помощью обмоток /2,3,4/, используя корпус резонатора (7) и в электромагните позволил выбрать подмагничивающее устройство, обеспечивающее получение оптимальных параметров перестраиваемого резонатора.

В таблице 5 приведены данные о диапазоне перестройки, необходимых подмагничивающих ампервитках и получаемой колебательной

мощности в единице объема феррита при различных подмагничивающих устройствах.

Таблица 5

	Подмагничивание ферритов в резонаторе		
	с помощью обмотки	через корпус /7/	в электромагните
Диапазон перестройки, МГц	2,5+30	2,18+25,1	2,5 + 30
Кратность перестройки	12	11,5	12
Подмагничивающие ампервитки	5000	14000	6000
Удельная колебательная мощность в единице объема Вт/см <sup>3</sup>	0,12 /4/		5

Из таблицы 5 следует, что при больших перестройках необходимые ампервитки в подмагничивающей системе с обмотками и в электромагните примерно одинаковы, но большие удельные колебательные мощности в феррите достигаются при перестройке резонатора в электромагните.

Серьезной проблемой в перестраиваемых резонаторах является охлаждение ферритов, нагреваемых высокочастотным полем.

Известны различные системы охлаждения ферритов: воздушное (синхротрон на 70 ГэВ в ИФВЭ, синхротрон на 10 ГэВ в ИТЭФ, бустер в ЦЕРНе), водяное в резонаторе синхротрона на 28 ГэВ в ЦЕРНе (вода циркулирует в медных пластинах, плотно приставленных к ферритам) и масляное, примененное в резонаторе Принстон-Пенн-сильванского синхротрона. Нами принята система охлаждения ферритов через слой клея "Эластосил" /8/ на стенки резонатора, тепло с которых снимается водой /9/.

В таблице 6 приведены достигнутые значения удельных мощностей рассеивания в ферритах при различных способах охлаждения.

Таблица 6

	Охлаждение ферритов			
	Воздушное /2,3,4/	Водяное через пластины /5/	Масляное /6/	Через слой клея на корпус резонатора
Удельная мощность потерь в ферритах Вт/см <sup>3</sup>	0,06+0,17	колебательная 0,25		0,25
				I

Из таблицы следует, что при охлаждении через слой клея на корпус резонатора достигается наибольшая рассеиваемая мощность в феррите.

В Таблице 7 приведены расчетные значения температуры ферритов в самой горячей точке и температурный перепад по радиусу ферритового кольца для различных удельных мощностей рассеивания в ферритах при охлаждении через слой клея на корпус резонатора. Ферриты 300НН. Размеры колец 180x110x20. Температура охлаждающей воды 25°C.

Таблица 7

Мощность потерь в резонаторе Вт	1640	3060	3800
Удельные потери Вт/см <sup>3</sup>	0,585	1,09	1,36
Частота повторения Гц	25	40	50
$\Delta t_{фер}^{\circ C}$	20	35	45
$t_{max}^{\circ C}$	50	75	85

При удельных мощностях рассеивания в ферритах более 0,5 Вт/см<sup>3</sup> ферриты раскалываются. Однако это не сказывается на основных характеристиках перестраиваемого резонатора. Более того, резонатор, работающий в настоящее время преднамеренно частично запол-



нен расколотыми кольцами и обеспечивает необходимую перестройку.

Охлаждение ферритов через слой клея на корпус резонатора возможно только, если перестройку резонатора осуществлять в электромагните. При этом объем резонатора полностью заполняется ферритом и наилучшим образом сочетаются требования получения наибольшей перестройки и хорошего теплоотвода.

Важной характеристикой перестраиваемых систем является быстродействие, определяющее время перестройки резонаторов и качество настройки.

В Таблице 8 приведены постоянные времени различных подмагничивающих систем, обеспечивающих максимальную перестройку резонатора на ферритах 300НН. Размеры ферритовых колец 180x110x20. Количество колец 8 шт.

Таблица 8

	Подмагничивающая система		
	Обмотки	Корпус резонатора	Электромагнит
Начальная постоянная времени мксек	1750	1100	400
Конечная постоянная времени мксек	10	200	75

Из таблицы следует, что начальная постоянная времени меньше у системы с электромагнитом. Конечная постоянная времени меньше у системы с обмотками. Однако следует заметить, что получить такую большую перестройку в подмагничивающей системе с обмотками, при которой достигается эта постоянная времени, является весьма сложной задачей особенно при больших уровнях высокочастотной мощности в резонаторе.

Сравнение различных подмагничивающих систем позволяет заключить, что лучшей подмагничивающей системой, обеспечивающей более высокие параметры перестраиваемых резонаторов является система перестройки в электромагните.

Эти выводы использованы при разработке ускоряющего резонатора синхротрона Б-5.

Ускоряющая система протонно-ионного синхротрона состоит из двух расположенных друг против друга резонаторов, напряжения которых, для создания удвоенной разности потенциалов в зазоре, находятся в противофазе.

Каждый резонатор представляет отрезок коаксиальной короткозамкнутой линии, заполненной ферритом. Перестройка по частоте осуществляется подмагничиванием ферритов.

Конструкция резонатора с подмагничивающей системой и их основные размеры показаны на рис.6.

Коаксиальная линия I заполнена ферритовыми кольцами 2. Размеры колец 180x110x20. Высота набора колец 180 мм. Ферриты 200НН2.

Ферритовые кольца приклеены к наружной и внутренней обечайкам резонатора эластичным кремнеорганическим клеем "Эластосил" марки 137-83. Клеевая прослойка 3 имеет толщину 0,5 мм и, обеспечивая теплоотвод выделяющейся в ферритах мощности на стенки резонатора, исключает некоторые механические напряжения в ферритах, вызванные нагревом.

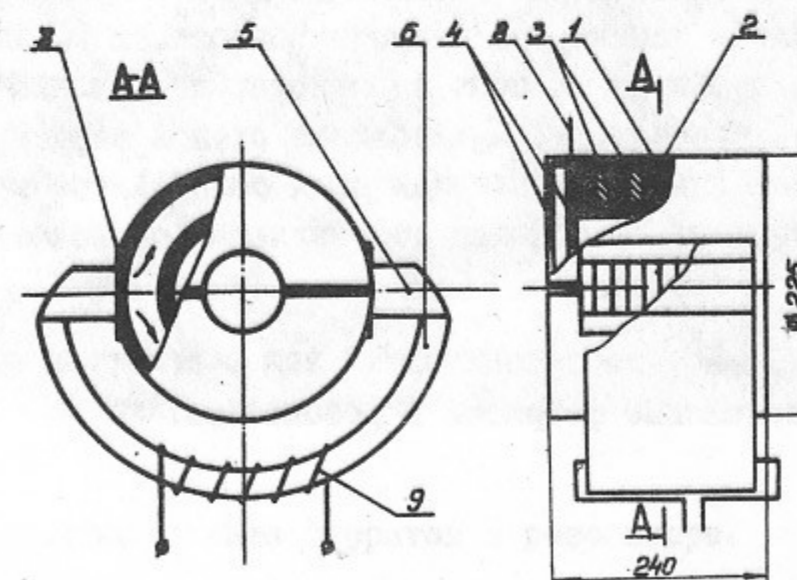


Рис.6



Тепло со стенок резонатора снимается системой водяного охлаждения.

Емкость резонатора формируется в основном пластинами 4.

Резонатор устанавливается между бабмаками 5 электромагнита.

6. Для исключения короткозамкнутого витка на пути подмагничивающего потока вдоль боковой поверхности коаксиальной линии и наружной пластины 4 сделан продольный разрез шириной 1 мм. Высокочастотная составляющая спектра подмагничивающего импульса проникает в ферриты через окна, расположенные по бокам резонатора. Окна закрыты медной фольгой 7. Толщина фольги 0,05–0,1 мм. Фольга прозрачна для подмагничивающего потока и экранирует высокочастотное поле резонатора. Направление подмагничивающего потока показано стрелками на ферритовых кольцах 2.

Резонатор возбуждается через ввод 8.

Обмотка подмагничивания 9 расположена на магнитопроводе.

Резонатор испытан в диапазоне перестраиваемых частот  $2,5 + 30^8$  МГц. Время перестройки 10 мсек. Наибольшая скорость перестройки 5600 МГц/сек. Частота повторения 50 Гц. Высокочастотное напряжение на зазоре резонатора достигало 3000–3500 вольт. Импульсная высокочастотная мощность в резонаторе 15 кВт. Средняя мощность рассеивания в ферритах – 3000 ватт была измерена калориметрическим способом. Удельная нагрузка в ферритах  $1,0 \text{ Вт/см}^3$ .

При подмагничивании ферритов часть магнитного потока проникает через внутреннюю обечайку резонатора в канал синхротрона. Переменная составляющая подмагничивающего поля в канале составляет 50 эрстед. Постоянная составляющая напряженности подмагничивающего поля в канале при частоте повторения 50 Гц – 20 эрстед. Проникающее в канал поле экранируется стальной трубой, вставленной внутрь резонатора. При толщине стенок экранирующей трубы 2,5–3 мм переменная составляющая поля ослабляется в 10 раз и составляет 5 эрстед. Постоянная составляющая ослабляется в 20 раз и составляет 1 эрстед.

На рис. 7, 8 изображены общий вид резонатора с электромагнитом и расположение ферритов в резонаторе.

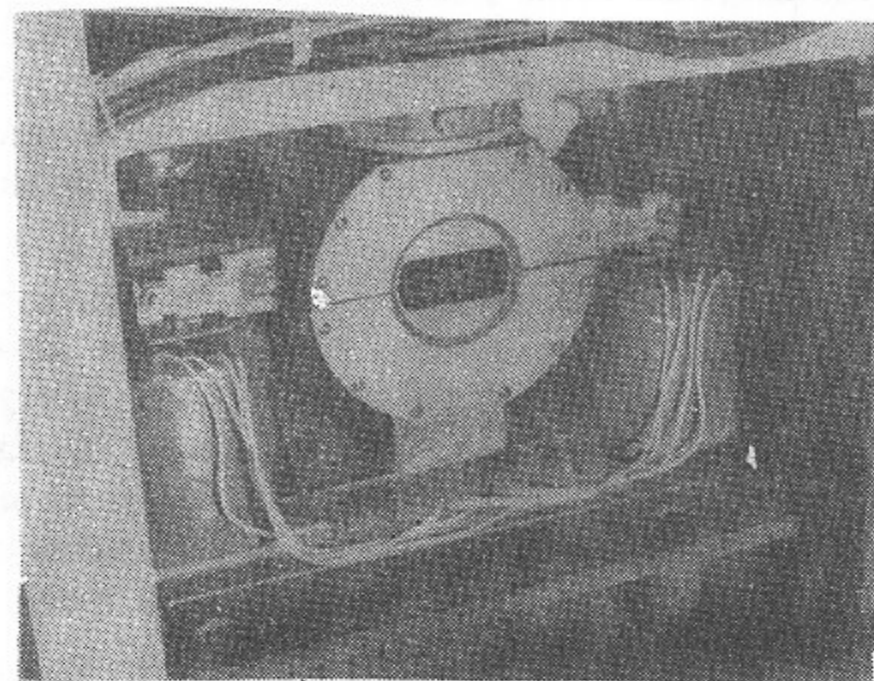


Рис. 7. Общий вид резонатора с электромагнитом.

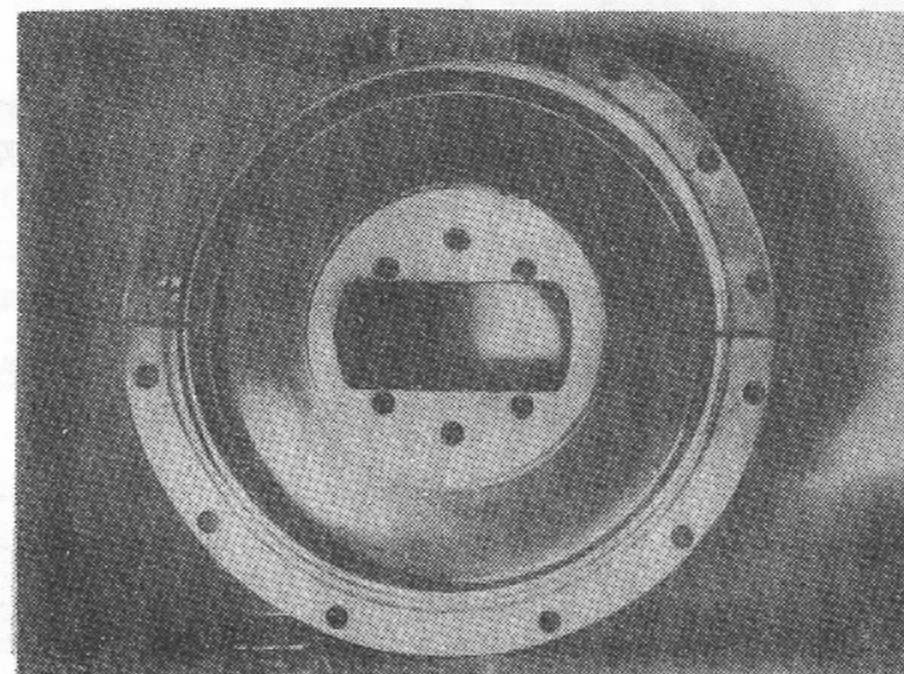


Рис. 8. Расположение ферритов в резонаторе.



### Усилитель мощности

При рассмотрении схемы усилителя мощности не было сомнений в выборе способа усиления сигнала в оконечном каскаде, питающем ускоряющий резонатор. Во всех известных ускоряющих устройствах выходной каскад усилителя мощности выполняется резонансным с автоматической настройкой резонаторов на входную частоту.

Такое решение было принято и в нашем случае. Что касается предварительных каскадов усиления, то здесь была возможность выбора между широкополосным и резонансным способами усиления.

С одной стороны широкополосными выполнены предварительные каскады усиления во всех известных ускоряющих устройствах, с другой — резонансное усиление является более экономичным и значительно уменьшает необходимый объем разрабатываемой аппаратуры.

В таблице 9 приведены эффективности широкополосного и резонансного способов усиления /10/.

Таблица 9

	Широкополосное усиление	Резонансное усиление
К.п.д.	5%	25%

Отсутствие готового широкополосного усилителя в диапазоне частот  $2,5 \div 31$  МГц с выходной мощностью порядка 200 Вт, громоздкость и низкий к.п.д. такого устройства решили вопрос в пользу резонансного усиления и в предварительных каскадах.

В таблице 10 приведены основные технические характеристики трехкаскадного резонансного усилителя мощности.

Таблица 10

Диапазон перестраиваемых частот МГц	Максимальная выходная мощность кВт	Коэффициент усиления	Максимальное выходное напряжение В	Входное напряжение В	Время перестройки мсек	Число циклов перестройки в мин.
$2,5 \div 31$	$25 \div 30$	$10^6$	7000	$1 \div 1,5$	10	3000

Блок-схема трехкаскадного резонансного усилителя мощности изображена на рис.9.

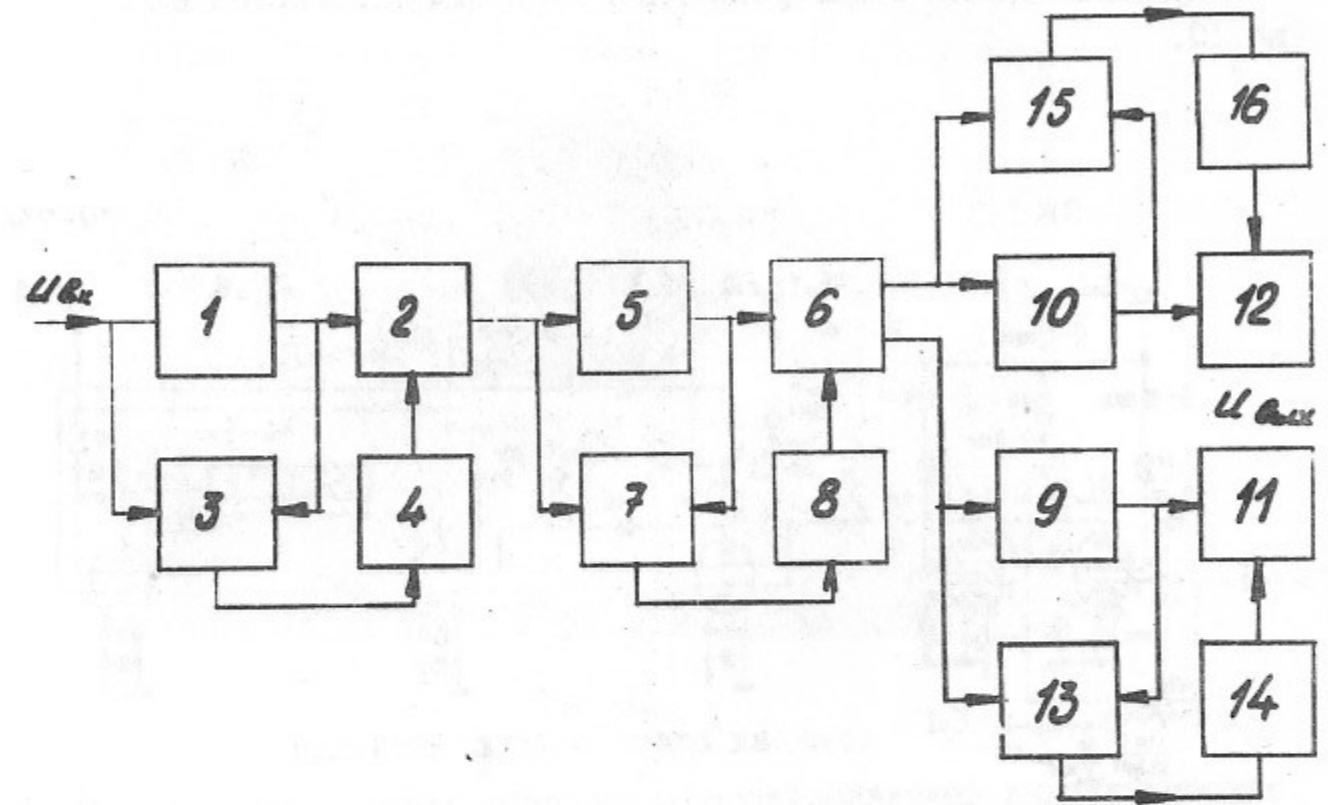


Рис.9. Блок-схема трехкаскадного резонансного усилителя мощности

Высокочастотное напряжение поступает на вход резонансного усилителя I с частотноперестраиваемым колебательным контуром 2. В каждый момент времени контур с помощью системы автоматической настройки настраивается на частоту входного сигнала. Система автоматической настройки состоит из фазового детектора 3 и усилителя подмагничивания 4.

Второй каскад 5 также выполнен с частотноперестраиваемым контуром 6 и обеспечивает на выходе два противофазных высокочастотных напряжения, сдвинутых на  $180^\circ$  для раскачки третьего каскада.

Автоматическая настройка контура 6 осуществляется с помощью фазового детектора 7 и усилителя подмагничивания 8.

Третий — выходной каскад представляет собой два резонансных усилителя 9,10, имеющих независимые системы автоматической настройки частоты 13,14 и 15,16.



Принципиальная схема усилителя мощности изображена на Рис. IО.

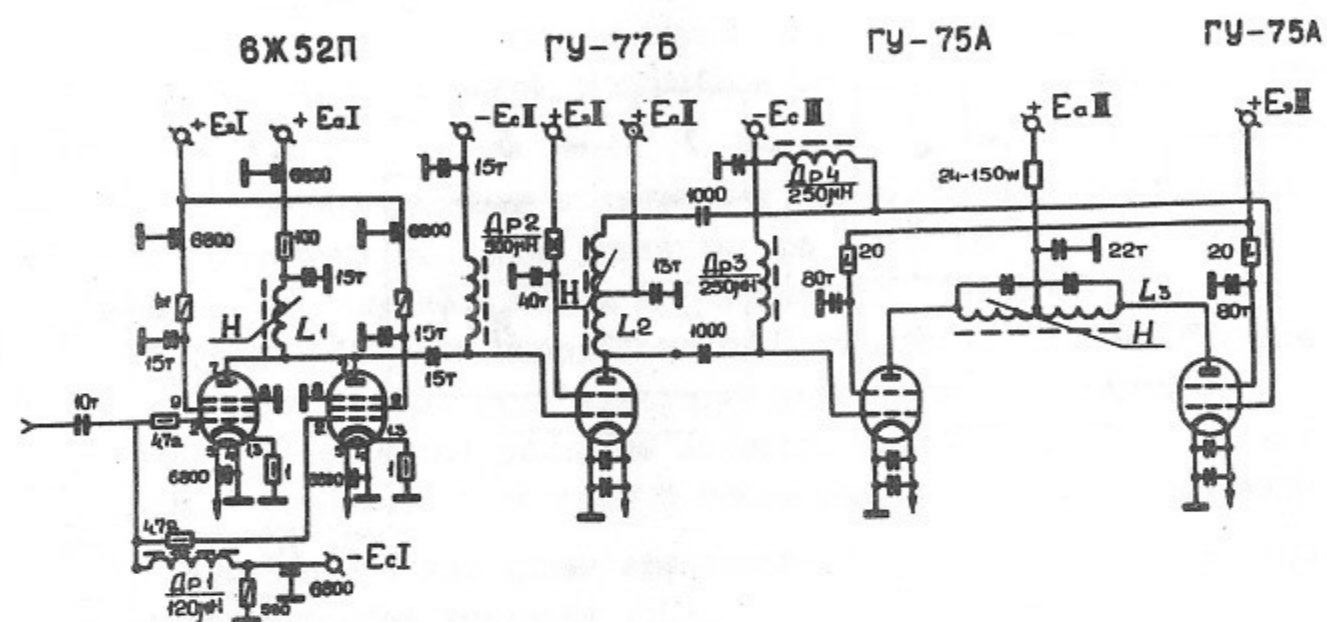


Рис. IО. Принципиальная схема трехкаскадного резонансного усилителя мощности

Первый каскад выполнен на 2-х лампах 6Ж52П и обеспечивает на выходе высокочастотное напряжение во всем диапазоне с амплитудой до  $50 + 80$  вольт на емкости  $180 \text{ pF}$ .

Второй каскад выполнен на лампе ГУ-77Б и позволяет получать на выходе 2 противофазных напряжения по 300 В на емкостной нагрузке в каждом плече  $200 \text{ pF}$ .

Третий каскад выполнен на 2-х 15-киловаттных тетрадах ГУ-75А.

В отсутствие высокочастотного сигнала лампы заперты по управляющим сеткам. За 1 мсек до подачи высокочастотного сигнала и начала перестройки контуров напряжения на управляющих сетках переключаются коммутаторами и лампы выводятся на рабочий режим. Длительность рабочей стадии 11 мсек.

В анодную цепь ламп каждого каскада включены частотноперестраиваемые колебательные контура.

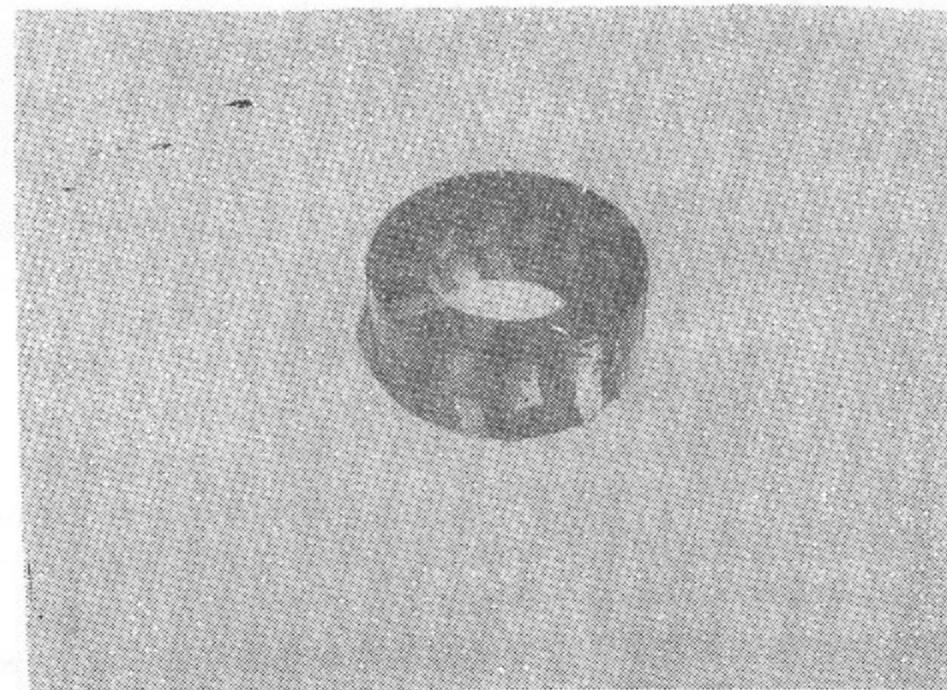


Рис. II  
Индуктивность первого каскада

Контур первого каскада образован перестраиваемой индуктивностью  $L_1$  её собственной емкостью, выходной емкостью ламп 6Ж52П и входной емкостью следующей лампы ГУ-77Б.

Конструкция перестраиваемой индуктивности изображена на рис. II.

Индуктивность выполнена на двух кольцевых ферритовых сердечниках. Ферриты 300НН. Размеры колец  $32 \times 20 \times 6$ . На каждый сердечник намотана обмотка, состоящая из 11 витков. Обмотки намотаны в разные стороны и соединены между собой параллельно. Такое исполнение и включение обмоток обеспечивает необходимую развязку между высокочастотным и подмагничивающим полями.

Перестройка индуктивности осуществляется в подмагничивающем устройстве /II/ Рис. I2, представляющем трансформатор, у которого магнитопровод 1 и первичная обмотка 2 заключены в объемный виток вторичной обмотки 3. Перестраиваемая индуктивность на ферритах 4 охватывается вторичной обмоткой. Для обеспечения теплоотвода ферритовые сердечники приклеиваются к объемному витку тонким слоем клея "Эластосил" 5.



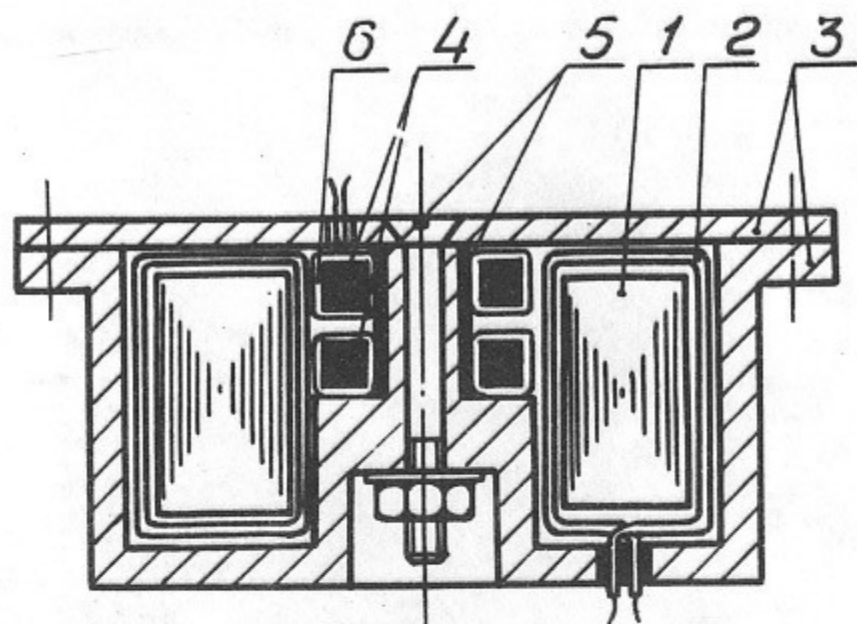


Рис.12

На рис.13 показаны общий вид объемного витка и расположение перестраиваемой индуктивности

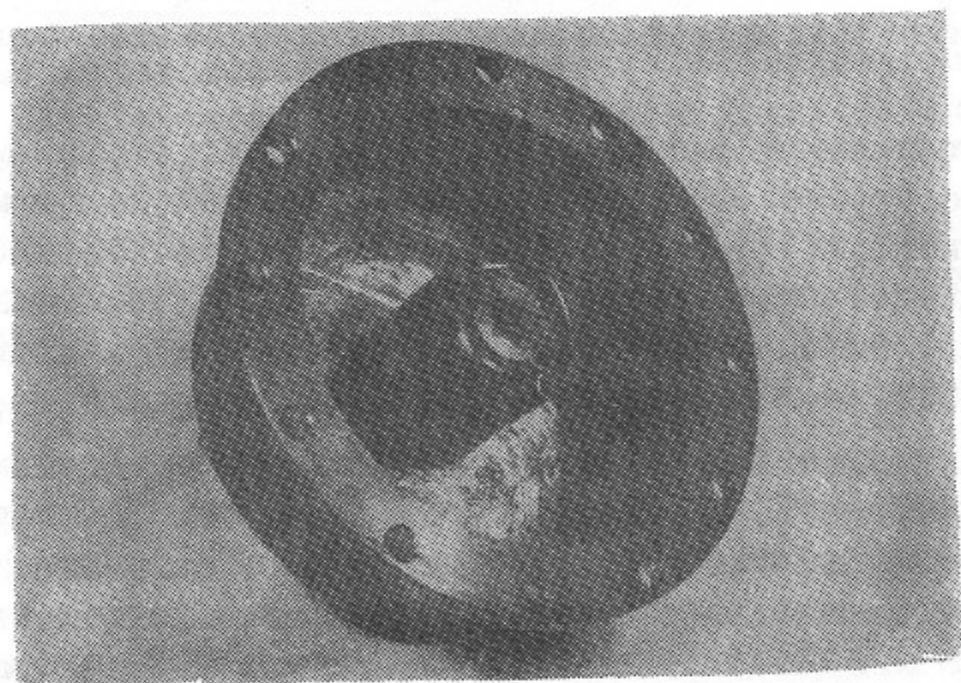


Рис.13

Колебательный контур второго каскада образован перестраиваемой индуктивностью  $L_2$ , её собственной емкостью, выходной емкостью лампы ГУ-77Б и входной емкостью двух ламп ГУ-75А.

Индуктивность  $L_2$  выполнена по тому же принципу, как и в первом каскаде: витки намотаны на ферритовые сердечники и включены таким образом, что связь между высокочастотным и подмагничивающим полями исключена. Однако, так как усилитель 2-го каскада должен обеспечивать на выходе два противофазных напряжения, конструкция индуктивности  $L_2$  усложнена. Для получения двух сдвинутых по фазе на  $180^\circ$  напряжений высокочастотная катушка на феррите выполняется из двух обмоток, имеющих отвод от точки соединения. Витки одной обмотки располагаются между витками другой. Это обеспечивает высокий коэффициент связи между обмотками. Для получения перестройки контура по частоте в 12 раз связь между обмотками должна быть не менее 0,99 при отсутствии подмагничивающего поля в феррите.

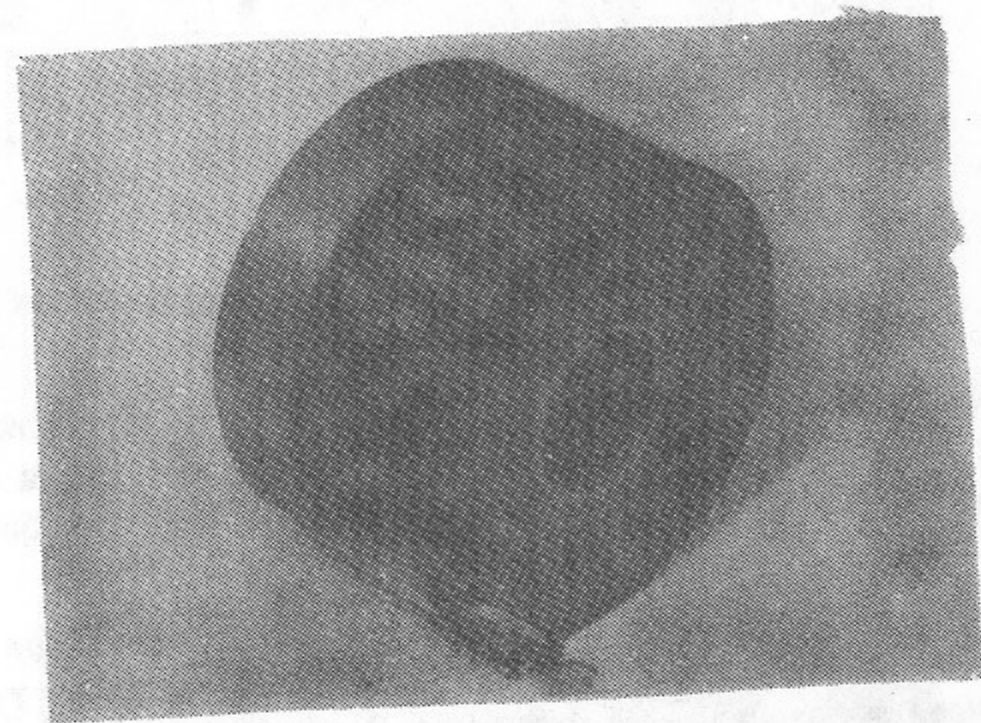


Рис.14

Перестраиваемая индуктивность 2-го каскада изображена на рис.14.

Индуктивность выполнена на 4-х кольцевых ферритовых сердечниках. Ферриты 300НН. Размеры колец 65x40x5. На каждый сер-



дечник намотаны 2 обмотки по II витков. Ферриты приклеены эласто-  
силом к радиатору, внутри которого циркулирует вода.

Конструкция подмагничивающей системы контура 2-го каскада  
аналогична конструкции подмагничивающей системы первого каска-  
да и отличается только размерами.

Каждая лампа выходного каскада нагружена на отдельный ре-  
зонатор со своей подмагничивающей системой, которые были рас-  
смотрены ранее.

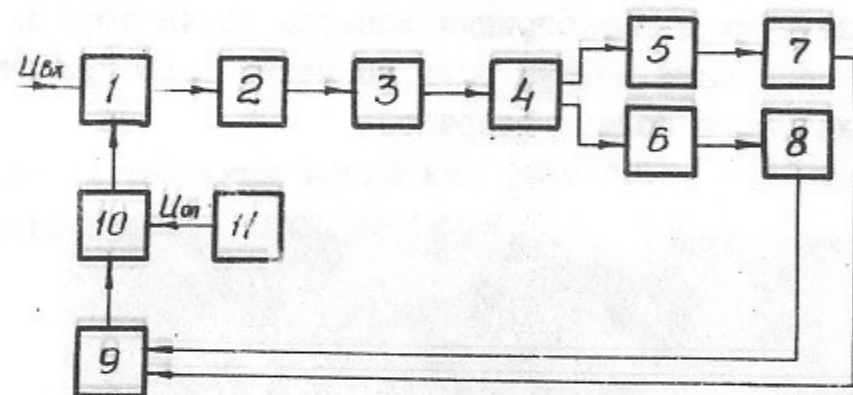


Рис. 15

Стабилизация ускоряющего напряжения и необходимый закон  
изменения этого напряжения в течение ускорительного цикла обес-  
печивается системой стабилизации, блок-схема которой изображе-  
на на рис. 15.

Сигнал с перестраиваемого высокочастотного генератора  
поступает на вход усилителя с регулируемым коэффициентом усиле-  
ния I и через широкополосный усилитель 2 поступает на вход трех-  
каскадного резонансного усилителя 3, 4, 5, 6. Амплитуда напряжения  
на выходных каскадах 5, 6 измеряется амплитудными детекторами 7  
и 8, напряжения с которых подаются в суммирующий усилитель 9.  
С выхода суммирующего усилителя сигнал, пропорциональный уско-  
ряющему напряжению поступает на схему сравнения 10, где сравни-

вается с опорным напряжением с функционального преобразователя  
II, формирующего необходимый закон изменения отгибающей высоко-  
частотного напряжения на суммарном ускоряющем зазоре. Разност-  
ный сигнал управляет коэффициентом усиления усилителя I.

Каскады I, 2, 9, 10, II составляют единый блок регулировки  
амплитуды, общий вид которого изображен на рис. 16.

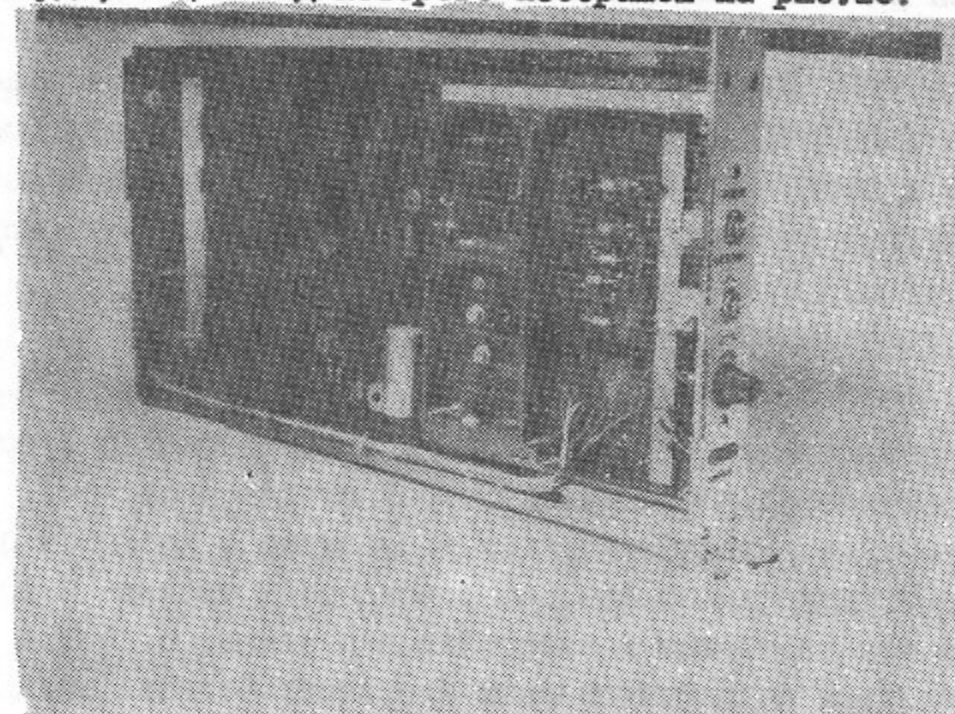


Рис. 16. Общий вид блока регулирования амплитуды  
ускоряющего напряжения

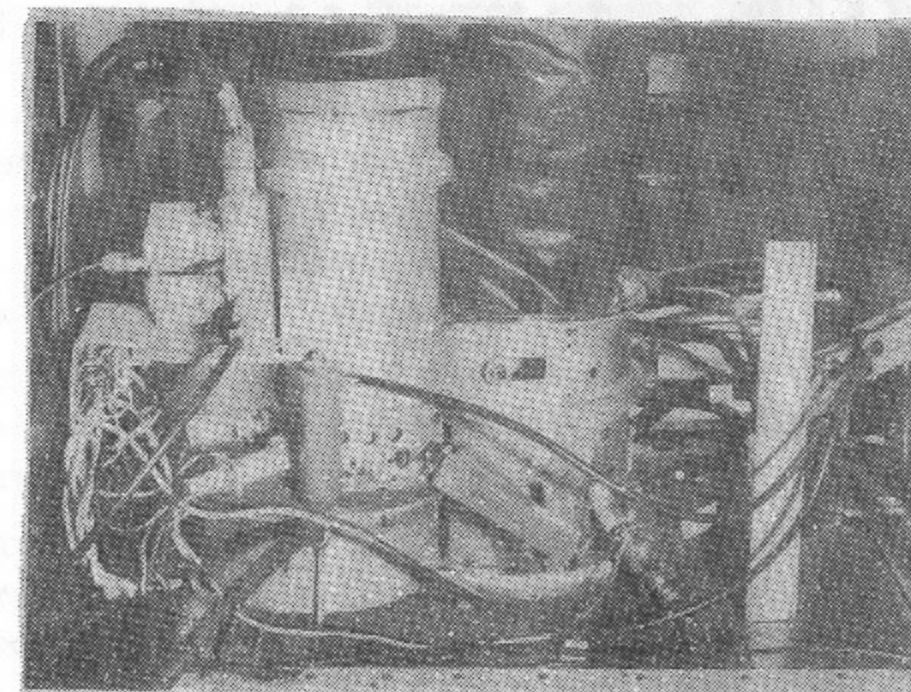


Рис. 17. Общий вид резонансного усилителя мощности



Общий вид трехкаскадного резонансного усилителя мощности изображен на рис. 17. Трехкаскадный резонансный усилитель представляет единую конструкцию и монтируется непосредственно на резонаторе.

Одно плечо резонансного усилителя мощности с автоматической настройкой частоты было испытано в диапазоне перестраиваемых частот  $2,5 + 30,8$  МГц. Время перестройки 10 мсек. Число перестроек в минуту — 3000. Выходное высокочастотное напряжение на резонаторе поддерживалось автоматической системой регулирования амплитуды и достигало  $3000 + 3500$  вольт. Импульсная высокочастотная мощность в нагрузке поддерживалась на уровне 15 кВт.

#### Автоматическая настройка контуров

Автоматическая настройка контуров в трехкаскадном резонансном усилителе мощности представляет собой следящую систему, настраивающую контуры в каждом каскаде в резонанс с частотой входного сигнала. Принципиально все три резонансных каскада выполнены по одним и тем же схемам и настройка в резонанс в каждом каскаде осуществляется подмагничиванием ферритов. Отличие заключается только в уровнях высокочастотной мощности в каждом каскаде и, следовательно, в размерах используемых ферритовых колец и разном усилителе подмагничивания. Поэтому блок-схема автоматической настройки контуров для всех трех каскадов одинаковая (рис. 18).

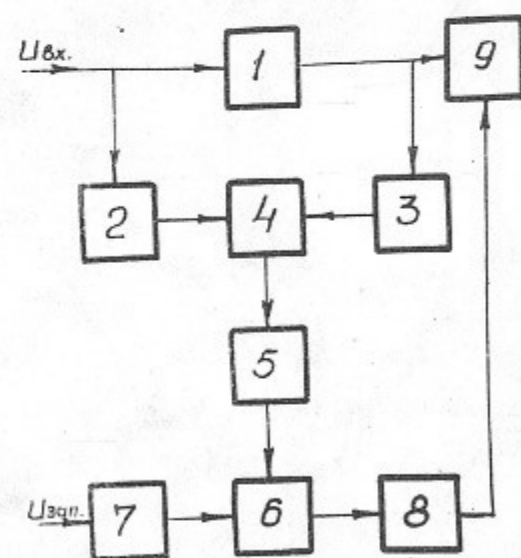


Рис. 18. Блок-схема системы автоматической настройки контура.

и включает в себя ламповый резонансный усилитель I, перестраиваемый контур 9, делители напряжения 2 и 3, фазовый детектор 4, усилитель коррекции 5, суммирующий усилитель 6, генератор пилообразного напряжения 7 и усилитель подмагничивания 8.

Работа схемы происходит следующим образом.

На вход усилителя I поступает высокочастотный сигнал. С выхода и со входа резонансного усилителя высокочастотные напряжения через делители 2 и 3 подаются на фазовый детектор 4. В анодную цепь резонансного усилителя включен резонансный контур 9, индуктивность которого выполнена на ферритах.

В случае расстройки контура относительно входной частоты фазовый детектор вырабатывает сигнал расстройки по фазе. Расстройка по фазе связана интегральной зависимостью с расстройкой по частоте входного напряжения и подстраиваемого контура.

Сигнал с фазового детектора поступает в корректирующий и суммирующий усилители. Корректирующий усилитель формирует необходимую амплитудно-фазовую частотную характеристику автоматической системы, необходимую для обеспечения устойчивости и качества регулирования.

В суммирующий усилитель подаются сигналы с усилителя коррекции и генератора пилообразного напряжения. Генератор пилообразного напряжения обеспечивает подмагничивание ферритов к началу процесса перестройки, а в процессе автоподстройки в установившемся режиме позволяет вводить в усилитель подмагничивания пилообразное напряжение, обеспечивающее настройку в тех точках полосы пропускания резонансного усилителя, где сигнала автоподстройки оказывается недостаточно или, иначе, совмещает частотно-временные характеристики контуров всех каскадов с частотно-временной зависимостью сигнала с генератора.

Сигнал с суммирующего усилителя поступает в усилитель подмагничивания 8, который осуществляет перестройку индуктивности на ферритах.

Делители напряжения 2 и 3 понижают поступающие на вход высокочастотные напряжения до уровня допустимого для нормальной работы фазового детектора, причем делитель 3 осуществляет дополнительно поворот на  $90^\circ$  фазы высокочастотного сигнала для получения ну-



ля на выходе фазового детектора.

Фазовые детекторы, корректирующие и суммирующие усилители для всех трех каскадов выполнены по одинаковым схемам, что значительно упрощает процесс настройки и эксплуатации системы.

Блок-схема фазового детектора изображена на рис. 19.

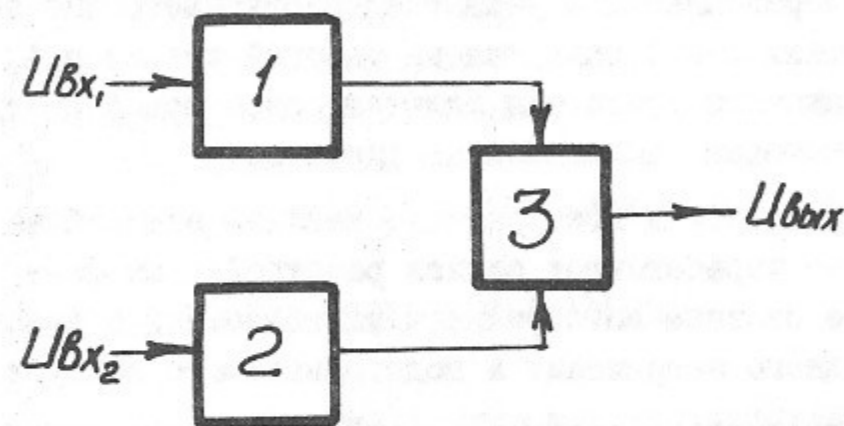


Рис. 19. Блок-схема фазового детектора

Фазовый детектор включает в себя два одинаковых усилителя ограничителя 1 и 2 и балансный фазовый детектор 3.

Усилители ограничителя обеспечивают постоянные амплитуды сравниваемых высокочастотных сигналов и исключают изменения выходного напряжения с детектора за счет изменения амплитуды высокочастотного сигнала. Крутизна характеристики фазового детектора зависит от добротности резонансных контуров и в среднем составляет 1 В/МГц.

Корректирующий и суммирующий усилители выполнены на интегральных микросхемах.

Конструктивно фазовый детектор, корректирующий и суммирующий усилители выполнены в одном блоке, изображенном на рис. 20.

Необходимые токи подмагничивания ферритов во всех трех каскадах получают с помощью усилителей подмагничивания.

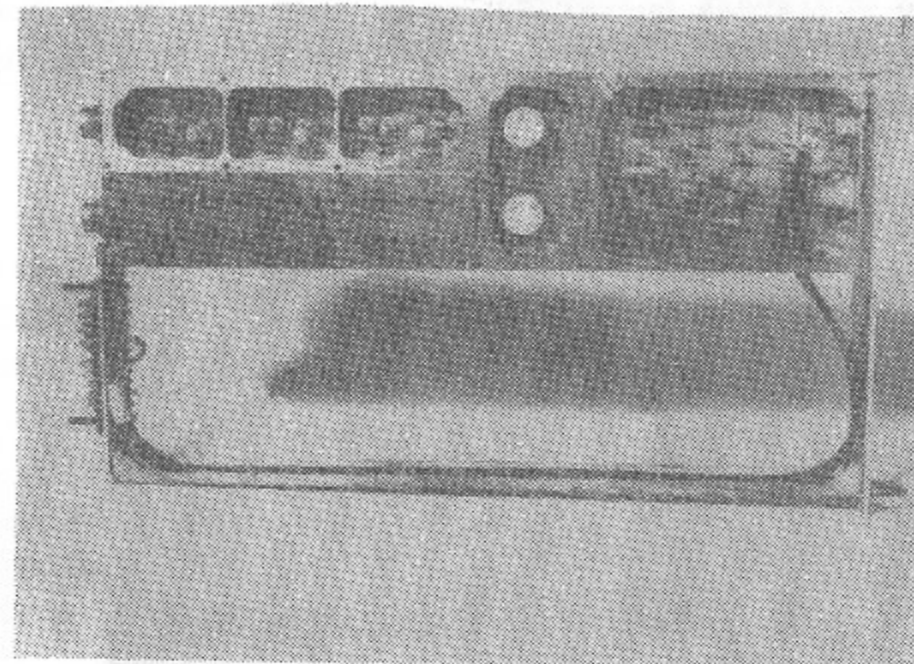


Рис. 20. Блок фазового детектора

В таблице II указаны необходимые напряженности поля, напряжения и токи подмагничивания ферритов во всех трех каскадах.

Таблица II

	1-й каскад	2-й каскад	3-й каскад
$H \frac{A}{cm}$	125	350	250
Ток А или ампервитки	1000	6000	5500
Напряжение на виток В	0,04	0,12	3

Усилители подмагничивания 1-го и 2-го каскадов имеют полосу пропускания  $15 \pm 20$  кГц. Крутизна усилителя подмагничивания 1-го каскада 500 А/В. Крутизна усилителя подмагничивания 2-го каскада 1800 А/В.

Усилитель подмагничивания 3-го каскада имеет несколько меньшую полосу. Постоянная времени выходного каскада усилителя подмагничивания указывалась ранее. Крутизна усилителя подмагничи-



вания 3-го каскада 2000А/В.

Маломощные усилители подмагничивания 1-го и 2-го каскадов выполнены на транзисторах. Общий вид усилителей подмагничивания 1-го и 2-го каскадов изображены на рис.21 и 22.

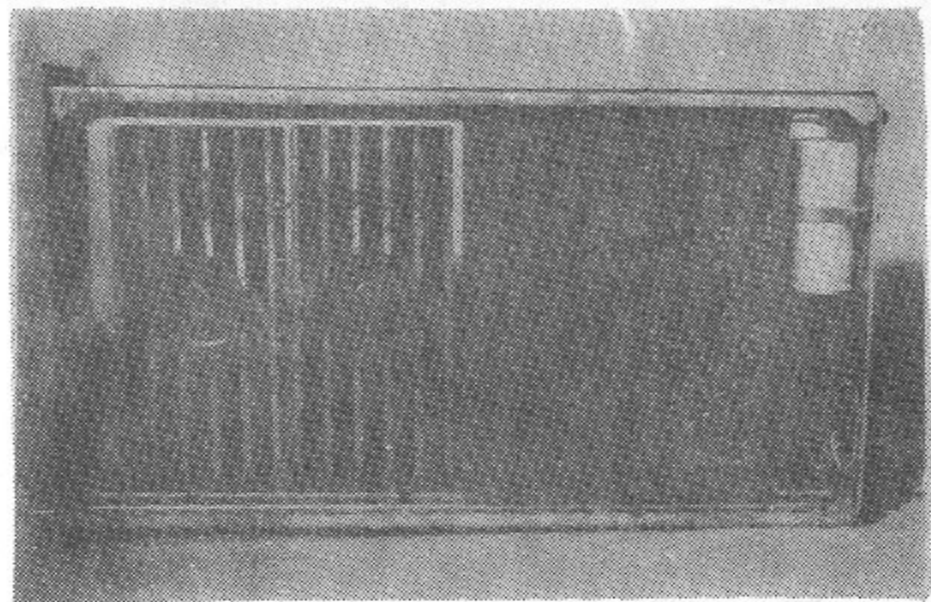


Рис.21. Усилитель подмагничивания 1-го каскада

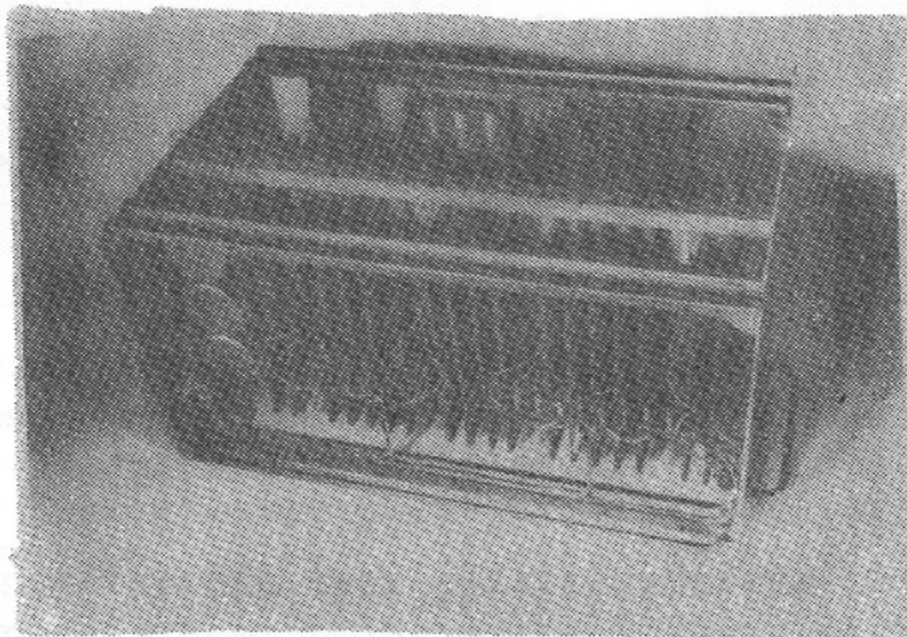


Рис.22. Усилитель подмагничивания 2-го каскада

Выходной усилитель подмагничивания 3-го каскада выполнен на лампе ГУ-75А /9/.

Полная потребляемая мощность высокочастотной системой не превышает 70 кВт.

Автор приносит благодарность д.ф.м.н. Карлинеру М.М., чьи советы в процессе работы были весьма полезными и к.ф.м.н. Ауслендеру В.Л., создавшему необходимые условия для проведения работы. Автору доставляет большое удовольствие поблагодарить гг. Изергину Е.В., Жолковского В.В. и Гуркину К.И., Иванову И.С., Коновалову Т.С., Слепову Л.П., оказавших помощь в процессе работы. И, наконец, автор пользуется случаем поблагодарить гг.Ческидова В.Г., Попова В.М. и Щубенкова А.С., принимавших участие в работе.



## Л И Т Е Р А Т У Р А

- I. В.Г.Абдульманов, И.И.Авербух, В.Л.Ауслендер и др. Протонно-ионный синхротрон Б-5. X Международная конференция по ускорителям заряженных частиц высоких энергий. Протвино II-I7 июля 1977 г.
2. Б.М.Гутнер, В.Б.Залманзон и др. Ускоряющие резонаторы и мощная высокочастотная аппаратура для их возбуждения протонного синхротрона на 70 ГэВ ИФВЭ. Тр.Всесоюзного совещания по ускорителям заряженных частиц т.2, стр.101 изд. М.1970.
3. Л.З.Барабаш, Я.Ю.Гольфельд и др. Аппаратура высокочастотного питания протонного синхротрона ИГЭФ на 10 ГэВ. Труды четвертого Всесоюзного совещания по ускорителям заряженных частиц. Том I стр. 375, Изд. "Наука" 1975.
4. U. Bigliani, G. Nassibian, K.H.Reich, D.Zanaschi The Rf Accelerating System for the CERN Booster Paper presented at the 4th US Particle Accelerator Conference Chicago, 1-3 March, 1971.
5. New Rf cavities. Design Report by D Plathner CERN /MPS/ ML 71-2 Dp/ed 3.11.1971.
6. The Rf system for the Princeton-Pennsylvania accelerator I.Kirchgessner, G.K.O'Neill, I.Riedel  
Международная конференция по ускорителям. Дубна 1963г.стр.181
7. В.Г.Абдульманов, В.Л.Ауслендер, А.Д.Панфилов. Ускоряющие резонаторы для протонных синхротронов с малым временем ускорения ПТЭ № 3, 1976 г., стр.24.
8. Кремнеорганические клеи герметики "Эластосил". Изд.Лаборатория полиграфии. Отделение НИИТЭХИМ, г.Черкассы, 1974г.
9. И.И.Авербух. Выходной каскад резонансного усилителя мощности с быстрой перестройкой частоты. Препринт ИЯФ 76-48, Новосибирск, 1976г.
10. GiKow E. New Technique for electronic tuning of VHF Power amplifiers. "IEEE Transactions on Parts, Materials and Packaging", 1970 v. 6 N 1, p.20.
- II. И.И.Авербух, М.М.Карлинер. Быстродействующий индуктивный вариатор частоты. ПТЭ, № 3, 1969г.

Работа поступила - 18 октября 1977 г.

Ответственный за выпуск - С.Г.ПОПОВ  
 Подписано к печати II.XI-1977 г. МН 03052  
 Усл. 1,8 печ.л.; 1,5 учетно-изд.л.  
 Тираж 150 экз. Бесплатно  
 Заказ № II2.

Отпечатано на ротационной машине ИЯФ СО АН СССР