

И Н С Т И Т У Т ²³
ЯДЕРНОЙ ФИЗИКИ СОАН СССР

ПРЕПРИНТ И Я Ф 76 - 41

Б.Ф.Баянов, Г.И.Сильвестров

ВОЗМОЖНОСТЬ ПРИМЕНЕНИЯ ЛИТИЯ ДЛЯ
СОЗДАНИЯ ЦИЛИНДРИЧЕСКИХ ЛИНЗ
С БОЛЬШИМИ МАГНИТНЫМИ ПОЛЯМИ

Новосибирск

1976

ВОЗМОЖНОСТЬ ПРИМЕНЕНИЯ ЛИТИЯ ДЛЯ СОЗДАНИЯ
ЦИЛИНДРИЧЕСКИХ ЛИНЗ С БОЛЬШИМИ МАГНИТНЫМИ ПОЛЯМИ

Баянов Б.Ф., Сильвестров Г.И.

А Н Н О Т А Ц И Я

В работе показана возможность применения лития для создания цилиндрических линз с полями $100 + 300$ кэрст.

Приводятся варианты конструкций линз, технология заполнения их литием и результаты экспериментов по пропусканию через литиевые цилиндры $\phi \approx 1$ см импульсных токов до 1Ma , при условии однородной плотности тока.

Дается приближенный аналитический расчет нелинейного нагрева стержня с переходом через плавление и результаты экспериментов по измерению температур лития в таких режимах.

Арсенал фокусирующих устройств, применяемых в оптике пучков высоких энергий (порядка ГэВ и выше) невелик — это в основном квадрупольные линзы, объединяемые в дублеты и триплеты с градиентами, ограниченными индукцией насыщения железа. При высокой энергии частиц, когда пучок можно пропускать без потерь через значительную толщину металла, открывается выгодная возможность применения поля прямого тока для осесимметричной фокусировки пучков.

Так в шестидесятые годы начала развиваться техника фокусировки полем прямого тока в варианте параболических линз /1/, которые особенно удобно применять для светосильной фокусировки вторичных частиц /2,3/.

Однако наиболее простым по фокусирующим свойствам вариантом использования поля прямого тока является создание линзы в виде проводящего цилиндра с однородной плотностью тока, вдоль оси которого пропускается пучок частиц /4/.

Оптические свойства таких линз подробно рассмотрены в работе /5/, где показано, что практически безабберационная фокусировка может быть получена при пропускании по цилиндру синусоидального импульса тока с длительностью, соответствующей скин-слою, равному радиусу и даже менее. Очевидно, что для уменьшения потерь частиц линзу нужно делать из проводящего материала с минимальной плотностью. Возможность применения в качестве проводника столба газового разряда ограничена из-за сложности получения при большой величине тока его однородной плотности по сечению цилиндра /6/. Наиболее привлекательным представляется предложенное Г.И. Будкером в 1960 г. применение для этой цели лития, хотя специфические механические и химические свойства последнего создают определенные трудности при использовании его в качестве токопроводящего материала в напряженных конструкциях с сильными магнитными полями.

В настоящей работе приводятся результаты поиска конструктивных вариантов использования лития для цилиндрических линз и экспериментов по выяснению предельно допустимых величин магнитных полей, которые могут быть получены на поверхности литиевого цилиндра.

I. Конструкция

Предметом исследования являлись конструкции, которые позволили бы пропустить через литиевый стержень диаметром порядка 1 см импульсные токи от нескольких сот килоампер до миллиона ампер и получить на поверхности цилиндра магнитные поля в диапазоне 100–300 кэрст. При полях более 100 кэрст. и выполнении условия $\sigma/2 \approx 1$ (длительность полупериода синусоидального импульса тока $\tau \approx 500$ мксек) импульсный нагрев стержня может составить несколько сотен градусов и существенно превзойти температуру плавления лития ($T_{пл.} = 186^\circ\text{C}$). Основные проблемы создания такой конструкции состоят в следующем:

1. Удержать литий пластичный до плавления либо жидкий после плавления, в пределах заданной геометрии от перетяжек и разрушений под действием магнитного поля.

2. Подвести к стержню ток и осуществить надежные контактные переходы от токоподводов из конструктивного металла к литию.

Обе эти задачи осложняются химической агрессивностью лития при высокой температуре ко многим металлам и изоляторам [7].

Два основных конструктивных варианта линзы, которые были выполнены и испытаны в различных режимах работы, приведены на рис. I (а, б).

В первом варианте толстостенная труба (1) из бериллиевой керамики, обладающей хорошей теплопроводностью и радиационной стойкостью, запрессовывается в цилиндрический силовой бандаж (2). Внутри керамики вставлен титановый контейнер (3), представляющий собой трубку с толщиной стенки 0,5–1,0 мм, приваренную на торцах к дискам (4), которые находятся в контакте с цилиндрическими токоподводами (5). В токоподводах по ходу пучка частиц сделаны отверстия, закрытые бериллиевыми пробками (6).

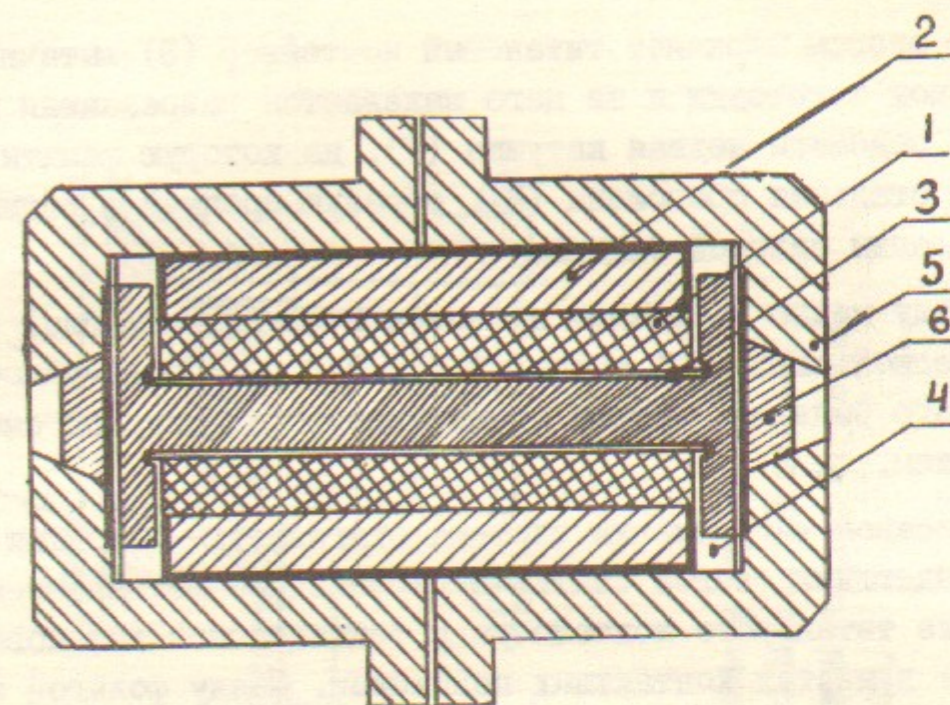


Рис. Iа. Конструкция линзы со сварным титановым контейнером и бериллиевой керамикой

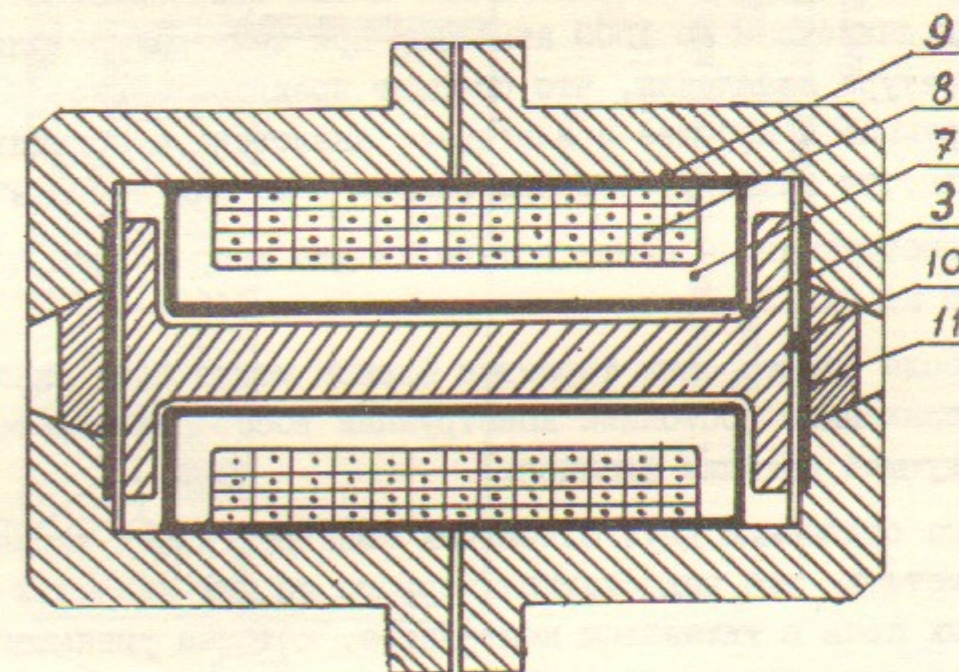


Рис. Iб. Конструкция линзы с цельноточеным титановым контейнером и проволочным бандажом.

Во втором варианте титановый контейнер (3) вытачивается из целиковой заготовки и на него надевается разрезанная по оси на две половины медная катушка (7), на которую наматывается тонкая стальная проволока (8), образуя прочный в радиальном направлении силовой бандаж.

Между медью и титаном проложен изоляционный слой электро-технической слюды (9) толщиной 0,2-0,3 мм. После намотки проволочного бандажа система пропитывается эпоксидной смолой под давлением.

В осевом направлении система стягивается силовыми фланцами, создающими осевое сжатие и герметичное металлическое уплотнение титанового контейнера и тонкостенной титановой фольги (10) в местах контактных переходов. Между фольгой и токоподводом проложена изоляция из слюды (11).

Титан обладает высокой химической стойкостью к литию вплоть до температур 1000°C и имеет на порядок большее сопротивление. Образованный таким образом герметичный титановый контейнер заполняется литием по специальной технологии, которая играет принципиальную роль в работоспособности конструкции при больших магнитных полях. Литий запрессовывается в линзу под давлением до 1500 атмосфер при температуре близкой к температуре плавления, что создает предварительное напряжение конструкции и хорошее прилегание, аналогичное припайванию, к поверхности титана, особенно важное в местах подвода тока.

Конструктивная схема установки для запрессовки лития приведена на рис.2.

После запрессовки торцевые фланцы могут быть сняты, однако напряженное состояние конструкции восстанавливается при последующей затяжке фланцев.

При сравнении двух описанных конструктивных вариантов надо отметить, что недостатком первого из них является наличие сварных швов в титановом контейнере, которые уменьшают его механическую прочность и надежность, однако он имеет большую термическую стойкость и может применяться при меньших магнитных полях (~ 100 кэрст.), но больших средних нагревах, на-

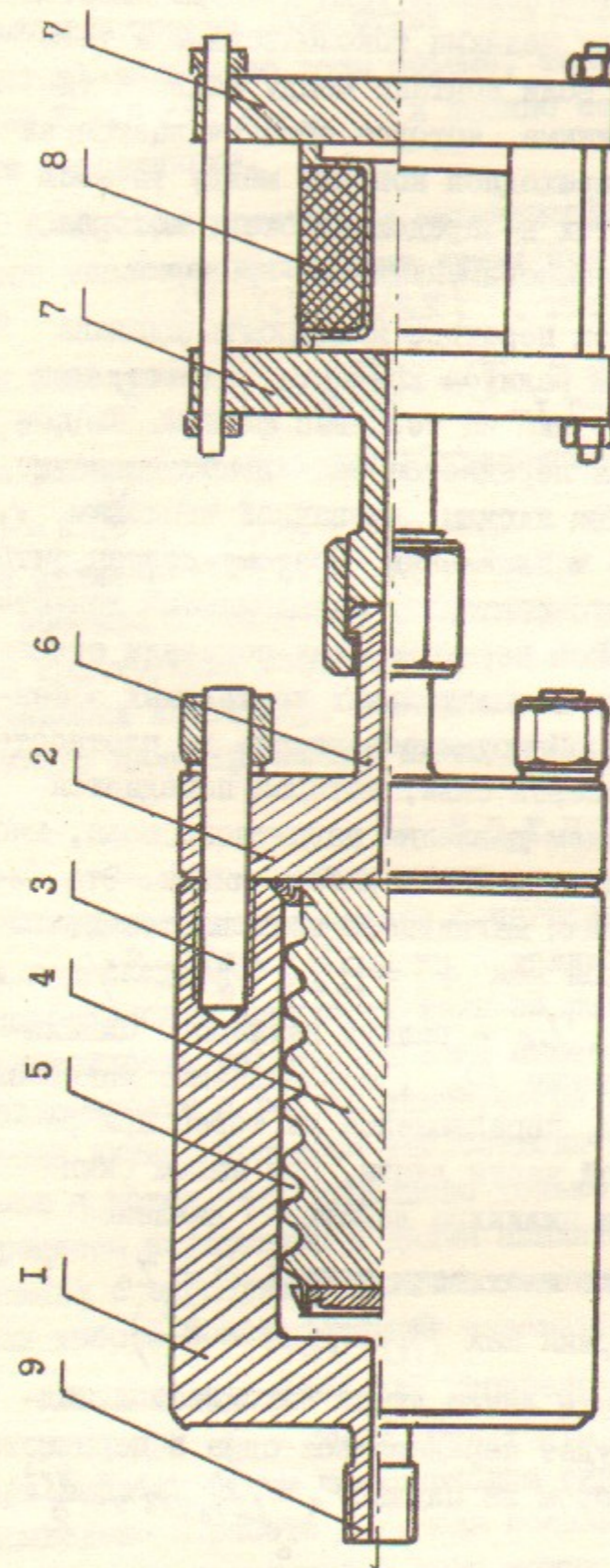


Рис.2

1. Камера высокого давления. 2. Крышка камеры высокого давления.
3. Стяжные болты. 4. Сильфон с литием. 5. Масляная полость.
6. Соединительный штуцер. 7. Стяжные фланцы линзы. 8. Линза.
9. Штуцер масляного насоса.

пример, при повышенной частоте следования импульсов тока.

Как видно из рис. I, в местах подвода тока к литию имеется два контактных перехода — между медными токоподводами и титаном и между титаном и литием. Если контакт между медью и титаном определяется усилием прижима, которое обеспечивается затяжкой торцевых фланцев, то переходной контакт между титаном и литием представлял одну из тех неопределенностей, которая в первую очередь нуждалась в экспериментальной проверке.

Плотность тока в контактном переходе может быть сделана сколь угодно малой увеличением радиуса контакта, однако, при этом увеличивается осевая нагрузка на торцевые фланцы, на которые в случае плавления лития передается радиальное давление сжатия цилиндра магнитным полем и силы, вызванной тепловым расширением лития при нагреве и плавлении. Поэтому должен быть выбран некий оптимальный радиус контакта, определяемый допустимой плотностью тока в контактном переходе. Как показали описанные ниже эксперименты, никаких нежелательных контактных эффектов между титаном и литием не обнаружилось вплоть до плотностей тока в 200 кА/см^2 . В оценке осевой силы, которая передается на торцевой фланец под действием давления магнитного поля, много неопределенности, связанной с режимом работы линзы. Эта сила складывается из силы давления магнитного поля на токоподводящие диски, которая выражается как $F_T = P_0 2\pi r_0^2 \ln r_k/r_0$, где r_k — радиус контакта, r_0 — радиус литиевого цилиндра, на котором возникает давление P_0 , определяемое максимальным полем $P_0 = H_0^2/8\pi$; и силы, передающейся на торец при радиальном сжатии цилиндрической части линзы. При малом скин-слое $\delta \ll r_0$ на поверхности цилиндра действует давление $P_0 = H_0^2/8\pi$; при однородной же плотности тока ($\delta \geq r_0$) давление нарастает к оси стержня как $P(r) = P_0 (1 - \frac{r^2}{r_0^2})$.

Если в цилиндрической части линзы литий находится в жидком состоянии, то на торец будет передаваться сила в первом случае $F_4 = P_0 \pi r_0^2$, во втором же случае $F_4 = \int_0^{r_0} P(r) 2\pi r dr = P_0 \frac{\pi r_0^2}{2}$.

При этом, если в процессе импульсного нагрева к максимуму тока оказывается расплавленной только цилиндрическая часть лития, суммарная осевая сила будет $F_z = F_T + F_4$, если же литий будет плавиться во всем объеме, то максимальная осевая сила будет $F_z = P_0 \pi r_k^2 + F_T$ и именно ее следует учитывать при расчете конструкции.

Следующим источником механических напряжений является объемное тепловое расширение лития при нагреве и плавлении, равное $\frac{\Delta V}{V} = \left(\frac{\Delta V}{V}\right)_T + \left(\frac{\Delta V}{V}\right)_{пл.}$, где $\left(\frac{\Delta V}{V}\right)_{пл.} = 1,5\%$ — расширение при плавлении, $\left(\frac{\Delta V}{V}\right)_T = \alpha T$ — расширение при нагреве. $\alpha = 0,92 \cdot 10^{-7}$ при $T < 186^\circ\text{C}$, $\alpha = 1,06 \cdot 10^{-7}$ при $T > 186^\circ\text{C}$. Тепловое расширение приведет к увеличению давления на величину

$\Delta P = \kappa \frac{\Delta V}{V}$, где κ — модуль объемной упругости, равный для лития $\kappa \approx 3 \cdot 10^5 \text{ кг/см}^2$. При нагреве до 1000°C давление от объемного теплового расширения при условии абсолютно жесткой конструкции составит $P \approx 4,5 \cdot 10^3 \text{ кг/см}^2$ и будет разрывать титановый контейнер, в отличие от магнитного давления, которое сжимает цилиндрическую часть линзы.

II. Нагрев

Точное решение задачи о нагреве стержня в импульсном режиме при скин-слое $\delta \leq r_0$ должно учитывать неоднородность распределения плотности тока по радиусу в переходном процессе, нелинейность нагрева за счет изменения проводимости $\sigma(T)$ и теплоемкости с ростом температуры и переходом через точку плавления лития, процессы теплоотвода на стенки за время импульса тока и может быть выполнено только численно. Мы рассмотрим эти процессы независимо и дадим аналитические оценки нагрева, совпадающие с экспериментальными данными с точностью, достаточной для выбора конструктивных параметров конкретных линз.

Полное выражение для распределения температуры по сечению стержня при $\sigma = const.$ без учета изменения теплопроводности при нагреве одним полупериодом синусоидального импульса тока приведено в работе /5/, где показано, что при $\delta \approx r_0$ релаксационными составляющими поля можно пренебречь и с точностью 5%

распределение температуры по сечению стержня есть:

$$T(r) = \frac{H_0^2}{8\pi\gamma C} \left\{ \pi \left(\frac{J_0 \sqrt{2i} r/\delta}{J_1 \sqrt{2i} r_0/\delta} \right)^2 \right\}$$

γ, C - плотность и теплоемкость лития

J_n - функции Бесселя n -го порядка

При $\delta/r_0 \rightarrow 0$ температура нагрева поверхности цилиндра, как и в случае плоского скин-слоя, не зависит от длительности импульса и составляет для лития при поле $H_0=100$ кэрст $T_\delta(r_0) = H_0^2/8\pi\gamma C = 72^\circ\text{C}$. Из кривых рис.3а видно, что очевидный для однородной плотности тока квадратичный рост температуры нагрева поверхности стержня с увеличением скин-слоя начинается с $\delta/r_0 > 0,5$ и при $\delta/r_0=0,7$ (отношение, удовлетворяющее условию безабберационной фокусировки) составляет 1,4 от минимального. Однако из-за неоднородного распределения температуры по сечению (рис.3б) средний нагрев стержня увеличивается еще только на 8%.

При больших плотностях тока ($H_0 > 100$ кэрст) и нагревах до температуры плавления и выше нужно учитывать зависимость удельного сопротивления и теплоемкости от температуры. Так при изменении температуры от 0 до 1000°C сопротивление лития меняется в 5 раз. В этом случае зависимость удельного сопротивления от температуры $\rho = \rho_0(1+\alpha T)$ удобно заменить зависимостью от количества выделившегося тепла в единице объема /8/

$\rho = \rho_0(1+\beta Q)$ (1), где $\beta = \alpha/\rho_0\gamma$ - есть тепловой коэффициент проводимости. На рис.4 приведена построенная таким образом для лития зависимость $\rho = \rho(Q)$, учитывающая изменение и теплоемкости, и плотности от температуры. На каждом из трех участков (до плавления, при плавлении и после плавления)

$\rho = \rho(Q)$ с хорошей точностью ($\approx 5\%$) линейно зависит от выделившегося тепла вплоть до температуры кипения и характеризуется на каждом из участков своим коэффициентом $\beta = \frac{d\rho}{dQ} \frac{1}{\rho_0}$.

Из соотношения (1) нетрудно получить /5/ следующее выражение для проводимости σ , выделившегося тепла Q и прироста температуры ΔT при нелинейном нагреве

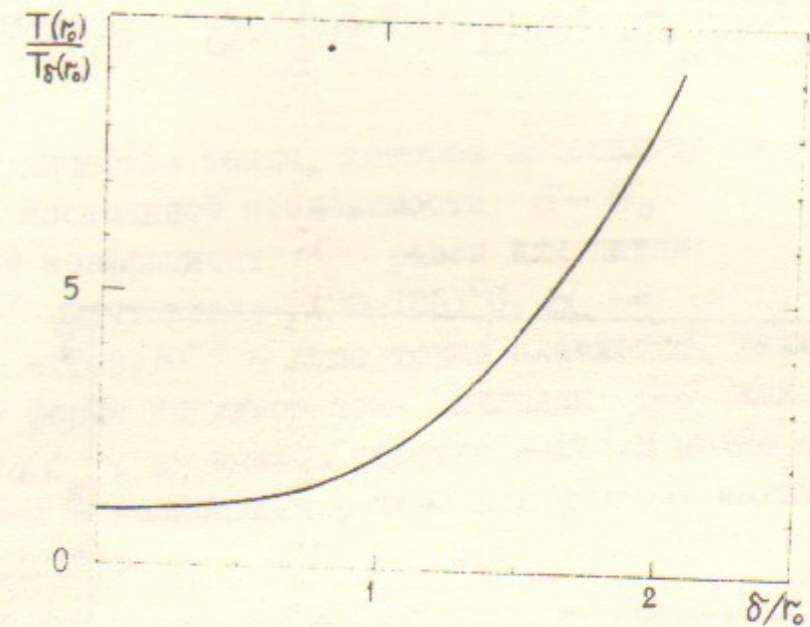


Рис.3а. Зависимость температуры нагрева поверхности стержня от толщины скин-слоя в единицах температуры скин-слоя $T_\delta(T_0)$

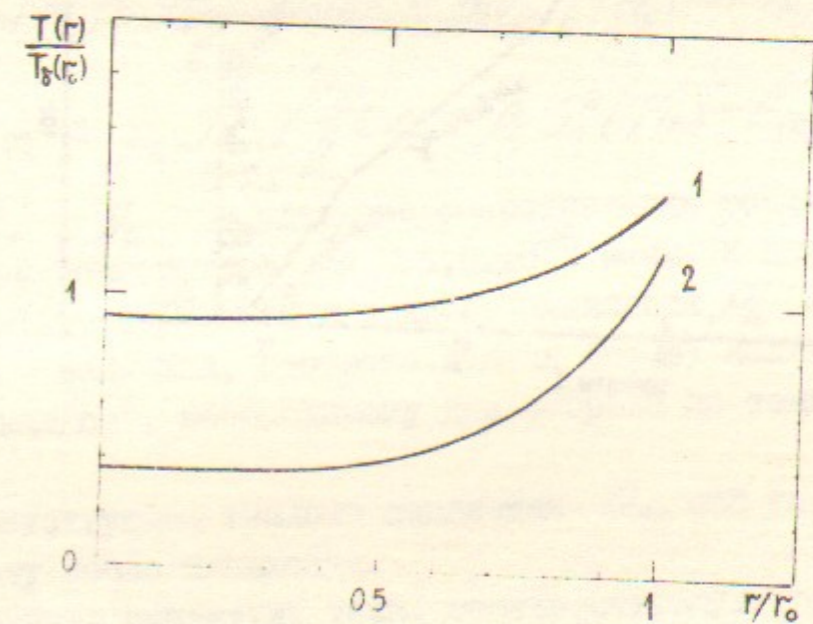


Рис.3б. Распределение температуры нагрева по радиусу стержня в тех же единицах при $\delta/r_0=0,7$ - кривая 1 и $\delta/r_0=0,5$ - кривая 2.

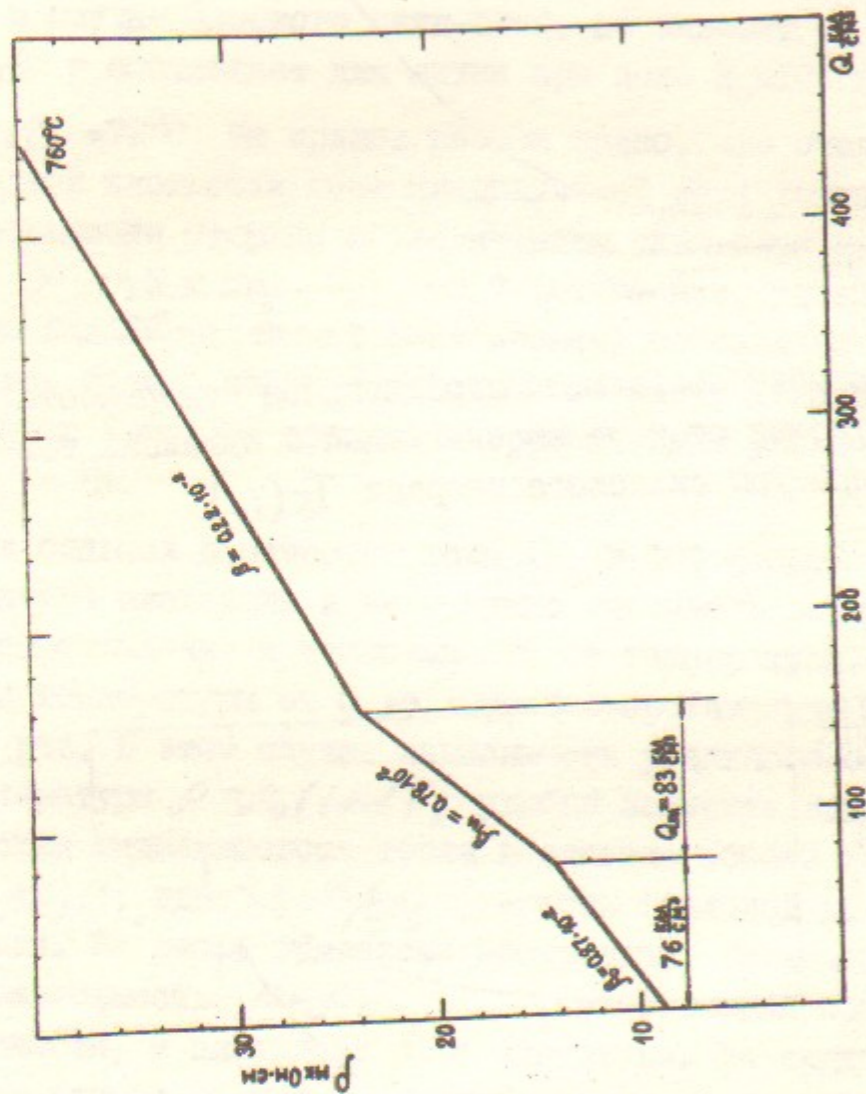


Рис. 4. Зависимость удельного сопротивления лития от количества выделившегося тепла в единице объема. Зависимость приведена до температуры нагрева лития 760°C.

$$\sigma = \sigma_0 e^{-\beta Q_0} \quad (2) \quad Q = \frac{1}{\beta} (e^{\beta Q_0} - 1) \quad (3) \quad \Delta T = \frac{1}{\alpha} (e^{\beta Q_0} - 1) \quad (4)$$

где Q_0 - количество тепла, которое выделилось бы за импульс при постоянной проводимости $\sigma = \sigma_0$. Температурный коэффициент α равен для лития: $\alpha = 3,8 \cdot 10^{-3}$ в интервале (20-186)°C, $\alpha = \infty$ при $T_{пл.} = 186^\circ\text{C}$ и $\alpha = 1,09 \cdot 10^{-3}$ - выше точки плавления. Таким образом при заданной форме импульса тока вычисляя Q_0 как $Q_0 = \rho_0 J_0^2 \int_0^{t_0} f(t) dt$, на каждом участке нагрева можно построить кривую нагрева в нелинейном режиме как функцию магнитного поля $T = T(H)$ (рис. 5).

Здесь $f(t)$ - временная функция, определяющая форму импульса тока.

В общем случае для определения моментов начала t_1 и конца t_2 плавления нужно решить систему уравнений:

$$\begin{aligned} Q_0 &= \rho_0 J_0^2 \int_0^{t_1} f(t) dt = \rho_0 J_0^2 [F(t_1) - F(0)] \\ Q_{01} &= \rho_1 J_0^2 \int_{t_1}^{t_2} f(t) dt = \rho_1 J_0^2 [F(t_2) - F(t_1)] \\ Q_{02} &= \rho_2 J_0^2 \int_{t_2}^{t_0} f(t) dt = \rho_2 J_0^2 [F(t_0) - F(t_2)] \end{aligned} \quad (5)$$

Где ρ_0, ρ_1, ρ_2 - удельные сопротивления соответственно при комнатной температуре $\rho_0 = 8,8 \cdot 10^{-6}$ омсм, в начале плавления $\rho_1 = 14,7 \cdot 10^{-6}$ омсм и в конце плавления $\rho_2 = 24,4 \cdot 10^{-6}$ омсм; Q_0 - величина, соответствующая (по 3) количеству тепла $Q = 76$ ккал/см³, необходимому для нагрева до температуры плавления.

Q_{01} - соответствующая теплоте плавления $Q_{пл.} = 83$ ккал/см³,

Q_{02} - нагреву после плавления.

Можно определить амплитуду тока, соответствующую нагреву до плавления из первого уравнения $Q_0 = \rho_0 J_0^2_{пл.} [F(t_0) - F(0)]$, последнее же уравнение запишется в виде:

$$Q_{02} = \rho_2 J_0^2 [F(t_0) - F(0)] - Q_{01} \frac{\rho_2}{\rho_1} - Q_0 \frac{\rho_2}{\rho_0} \quad (6)$$

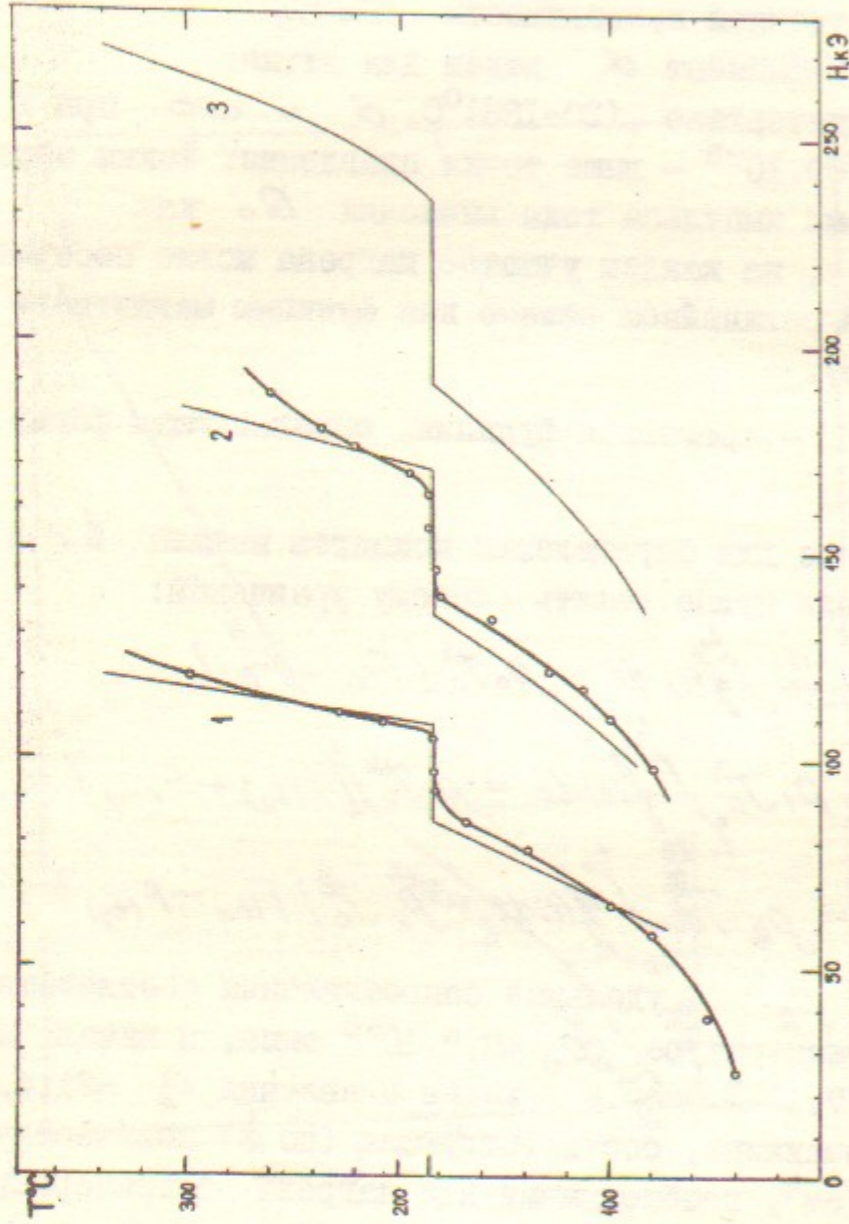


Рис. 5. Зависимость температуры нагрева лития от амплитуды магнитного поля при значениях $\delta/\lambda_0 = 1$ — кривая 1, $\delta/\lambda_0 = 0,7$ — кривая 2 и $\delta/\lambda_0 = 0,5$ — кривая 3. \circ — Экспериментальные точки (кривые по экспериментальным точкам построены произвольно) тонкие линии — расчетные зависимости.

и из условия $Q_{02} = 0$ определится амплитуда тока, соответствующая концу плавления.

При питании линзы током вида $J_0 f(t) = J_0 \sin \omega t e^{-\delta t}$
 $(t_0 = n \frac{\pi}{\omega}) \int_0^{n \frac{\pi}{\omega}} f(t) dt = \frac{\omega^2}{4\delta(\delta^2 + \omega^2)} (1 - e^{-2\pi n \delta/\omega})$ и

$$Q_{02 \text{ кал.}} = 1,46 \cdot 10^{-6} J_0^2 \frac{\omega^2}{\delta(\delta^2 + \omega^2)} - 268 \quad (7)$$

Приведенный расчет справедлив только при однородной плотности тока, т.е. при $\delta/\lambda_0 \gg 1$ и при малых абсолютных длительностях импульса, когда можно пренебречь процессами теплоотвода на стенки за счет теплопроводности и излучения при больших температурах. При этом, как видно из рис. 5, температура нагрева существенно выше, чем в скиновом случае, где она пропорциональна квадрату поля и мало чувствительна к изменению как длительности импульса, так и сопротивления, поскольку с ростом сопротивления увеличивается и толщина скин-слоя.

При однородной плотности тока температура нагрева уменьшается с уменьшением длительности импульса, но в интересующем нас диапазоне $0,5 < \delta/\lambda_0 < 0,7$ приведенный расчет уже некорректен из-за существенно неоднородного распределения плотности тока по сечению в начальных фазах нагрева, так что кривую рис. 5 с $\delta/\lambda_0 = 0,5$ нужно рассматривать как оценочную.

При работе с большими амплитудами поля ($H \geq 300$ кэрст) уже к фазе $\pi/4$ существенно изменяется сопротивление лития и соответствующее увеличение скин-слоя обеспечивает необходимую однородность плотности тока, так что для рабочего режима можно считать допустимым начальное соотношение $\delta/\lambda_0 \leq 0,5$.

Таким образом, при минимально допустимой длительности импульса температура нагрева лития будет превышать $T > 1000^\circ\text{C}$ при амплитудах поля $H_0 \approx 350$ кэрст, что и будет, по-видимому, предельной величиной поля для длительной работы в режиме сотен тысяч импульсов.

III. Экспериментальная установка

Питание макета линзы импульсным током осуществлялось через согласующий кабельный трансформатор с малым рассеянием. Линза с токоподводами имела индуктивность $L_H \approx 20$ см, рассеяние трансформатора и индуктивность генератора, приведенная к цепи нагрузки составляла $L_p \approx 5$ см.

Коэффициент трансформации мог изменяться в диапазоне $N = 5 - 40$. В первичную цепь трансформатора включалась накопительная емкость $C = 100$ мкф при напряжении до $U_c = 15$ кв через игнитронный разрядник.

Нагрузка представляет собой систему с малой добротностью, так что при хорошем согласовании и малых паразитных индуктивностях контура амплитуда второго полупериода тока составляет 20% от амплитуды первого, и его вкладом в нагрев можно пренебречь. Хорошее согласование нагрузки с генератором позволило фиксировать изменение формы тока, вызванное изменением параметров контура при нелинейном нагреве стержня.

Ток в первичной цепи генератора измерялся калиброванным безындуктивным шунтом, вторичный ток мог наблюдаться по интегрированному сигналу с индуктивного датчика, помещенного в зазор токоподводов линзы. Для измерения температуры лития при импульсном нагреве через один из торцов линзы вводилась коаксиальная термopара (рис. I), представляющая собой тонкую нихромовую трубку $\phi = 0,75$ мм толщиной стенки $0,125$ мм вставленной в нее константановой проволокой, изолированной кварцевой трубкой и сваренной на конце.

Постановка и результаты экспериментов

Целью экспериментов было исследование поведения лития при предельно допустимых магнитных полях, выяснение работоспособности контактов в местах перехода литий - титан и измерение температуры импульсного нагрева в режиме перехода через плавление.

На линзе диаметром $\phi = 1,2$ см и длиной 10 см удалось поднять токи до $0,9 \cdot 10^6$ ампер, что соответствует полю на поверх-

ности лития $H = 300$ кэрст. В таком режиме было произведено несколько сотен импульсов при частоте следования 1 имп/мин., что определялось средним нагревом линзы. Основные неисправности при больших токах были связаны с нарушением контактов в местах жестких металлических соединений и пробоями в токоподводах, вызванных механическими деформациями конструкции.

Для рабочего варианта линзы такой геометрии с полями 300 кэрст на ресурс в миллион циклов требуется существенное усиление силовых бандажей и токоподводов.

Состояние контактного перехода литий-титан после работы в указанном режиме наблюдалось визуально: на видимой части контактного стыка при снятии торцевых фланцев не обнаружилось никаких следов искрения и подгорания; при рассмотрении под микроскопом поверхности титана после удаления лития также не обнаруживается никаких изменений структуры поверхности.

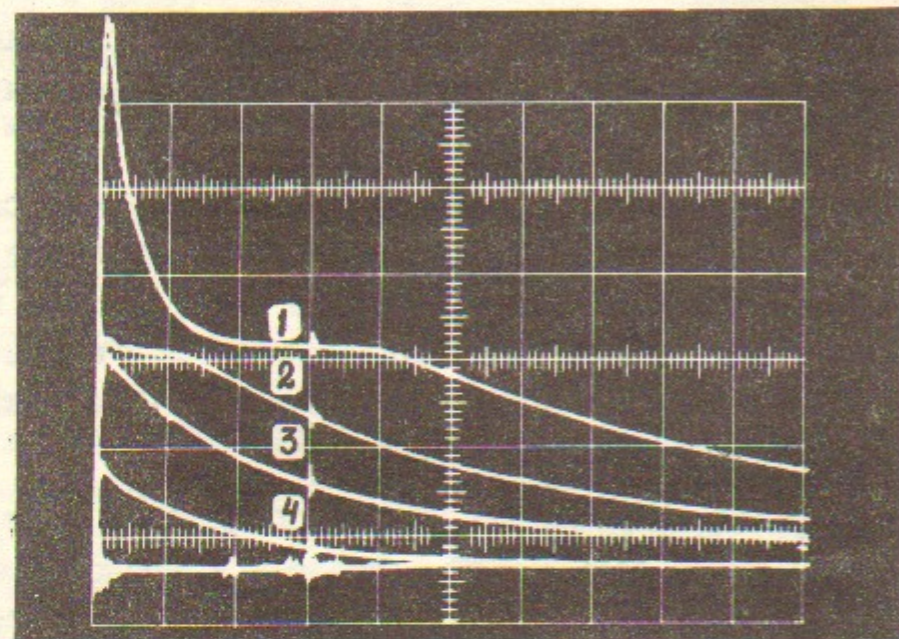
Чтобы не усложнять конструкцию токоподводов и контактных стыков в местах жестких соединений и подвода к трансформатору при работе с токами в миллион ампер, исследование поведения лития при большом числе циклов производилось на уменьшенном макете линзы (диаметр цилиндра $\phi = 5$ мм, длина 25 мм, диаметр контакта $\phi = 35$ мм) с менее энергоемкой системой питания.

На такой линзе было произведено $1 \cdot 10^6$ импульсов при поле 150 кэрст и длительности импульса тока по основанию 120 мксек. Расчет нагрева лития для этих параметров дает величину максимальной температуры 500°C .

Эксперименты по измерению температуры лития при импульсном нагреве производились на линзе той же геометрии. Коаксиальная термopара помещалась в центр линзы, так что в момент импульса тока она находится под потенциалом, что существенно усложняет измерение температуры в момент нагрева. Кроме того сама термopара имеет конечную теплопроводность, поэтому при малом времени нагрева снять зависимость температуры от поля в разных фазах импульса тока не удалось.

Таким образом, могла измеряться лишь усредненная по сечению стержня установившаяся температура по осциллограмме сигнала

с термопары, соответствующему медленному процессу остывания стержня, причем кривая охлаждения экстраполировалась к моменту нагрева. Типичные осциллограммы этих процессов, записанные на запоминающий осциллограф, приведены на рис.6.



Кривые охлаждения литиевого стержня при значении $\delta/z = 1$.

1 $H_{max} = 120$ кЭ 2 $H_{max} = 100$ кЭ
3 $H_{max} = 85$ кЭ 4 $H_{max} = 40$ кЭ

Момент плавления лития фиксировался по появлению плато на кривой охлаждения. При этом в интервале полей, соответствующих теплоте плавления, амплитуда сигнала не меняется с увеличением тока. Изменение крутизны переднего фронта импульса при больших температурах обусловлено, по-видимому, процессом установления температуры, вызванным неоднородностью нагрева по длине стержня. Кривые зависимости температуры от магнитного поля при разных длительностях импульса приведены на рис.5 и достаточно хорошо совпадают с расчетными зависимостями, так что приведенный выше аналитический расчет зависимости температуры от амплитуды поля достаточно точно описывает процессы нелинейного нагрева с пере-

ходом через плавление.

Таким образом, при соответствующей доработке силовой части конструкции, можно создать линзы с магнитными полями амплитудой до 300 кэрст. Техническим пределом являются, по-видимому, поля порядка 350 + 400 кэрст, при которых нагрев превышает 1000°C .

Возможность получения на поверхности литиевых цилиндров магнитных полей напряженностью до 300 кэрст при однородной плотности тока по сечению позволяет создать осесимметричные магнитные линзы с градиентами, обеспечивающими сверхсильную фокусировку пучков частиц высоких и сверхвысоких энергий с фокусными расстояниями, недостижимыми для существующих в настоящее время иных оптических устройств.

На основе проведенных экспериментов была создана и введена в эксплуатацию на накопительном комплексе ВЭП-III ИЯФ литиевая цилиндрическая линза, которая осуществляет фокусировку электронного пучка с энергией 450 Мэв на конвертор в блоке электрон-позитронной конверсии. Линза имеет следующие параметры: диаметр $\phi = 8$ мм, длина $l = 15$ мм, максимальное магнитное поле $H = 100$ кэрст, частота следования импульсов 1 гц.

В заключение авторы выражают благодарность академику А.Н.Скринскому за полезное обсуждение, Т.А.Всеволожской за помощь в разработке метода расчета нелинейного нагрева стержня с переходом через плавление и Ю.Н.Петрову за помощь в отработке технологии использования лития, подготовке и проведении экспериментов.

Л и т е р а т у р а

1. Л.Л.Данилов, С.Н.Родионов, Г.И.Сильвестров. ЖЭТФ, 1967г. т.37, стр. 914.
2. Т.А.Всеволожская, Л.Л.Данилов, В.Н.Карасик, Г.И.Сильвестров. Труды II Всесоюзного совещания по ускорителям. Издательство "Наука", М., 1972г. т.П, стр.224.
3. Т.А.Всеволожская, Г.И.Сильвестров. ЖЭТФ, 1973г., т.43, стр.61.
4. W.K Panofsky and W.R. Baker, *Rev. Sci. Instr.*, 21, 445, 1950
5. Т.А.Всеволожская, М.А.Любимова, Г.И.Сильвестров "Оптические свойства цилиндрических линз". II
6. E.V. Forsyth, L.M. Lederman and J. Sunder-land, *Nuclear Sci.* 3.872, 1965
7. "Теплофизические свойства щелочных металлов". Под редакцией академика Кириллина. М.1970 г.
8. Г.Кнопфель "Сверхсильные импульсные магнитные поля". Изд-во "Мир", Москва, 1972 г.

Работа поступила - 5 июля 1975 г.

Ответственный за выпуск С.Г. ПОПОВ

Подписано к печати 28.04.76г. МН 02763

Усл. I, I печ.л., тираж 150 экз. Бесплатно.

Заказ №41

Отпечатано на ротапринте в ИЯФ СО АН СССР, вт