

Сибирское отделение Академии наук России
ИНСТИТУТ ЯДЕРНОЙ ФИЗИКИ им. Г.И. Будкера

Е.И. Шубин

ШИРОКОПОЛОСНЫЙ СИНТЕЗАТОР
ЧАСТОТЫ ПРЯМОГО СИНТЕЗА
В СТАНДАРТЕ VME

ИЯФ 99-113

Новосибирск
1999

**Широкополосный синтезатор
частоты прямого синтеза
в стандарте VME**

Е.И. Шубин

Институт ядерной физики, 630090 Новосибирск, Россия

Аннотация

Описан двухканальный широкополосный синтезатор частоты на диапазон 0÷120 МГц с регулируемым фазовым сдвигом между каналами. Синтезатор выполнен на основе микросхем, реализующих принцип прямого цифрового синтеза частоты (DDS) и конструктивно выполнен в стандарте VME. Представлены функциональные схемы, особенности управления микросхемами DDS, приведены полученные результаты. Синтезатор работает в составе ЯМР-магнитометра, разработанного для сверхпроводящих вигглеров, однако по совокупности параметров может быть использован в составе аппаратуры диагностики и управления электрофизическими установками.

**Wideband direct digital
synthesizer in VME standard.**

E.I. Shubin

Abstract

The two-channel wideband synthesizer for 0÷120 MHz frequency band with adjustable phase shift between the channels is described. The synthesizer is based on the microcircuits of direct digital synthesis (DDS) in VME standard. The functional schemes, features of DDS microcircuits control and the results obtained are presented. The synthesizer works as a part of NMR-magnetometer developed for the superconducting wigglers, but due to parameters possessed of it can be used as a part of diagnostic and control equipment of electrophysical facilities.

© Институт ядерной физики им. Г.И. Будкера СО РАН

1. Введение

До настоящего времени высокочастотные синтезаторы частоты, создававшиеся в ИЯФ для решения задач диагностики ускорителей и, в том числе, для измерений магнитных полей с помощью ЯМР-магнитометров, выполнялись в стандарте КАМАК и использовали цифровые петли ФАПЧ для формирования сетки частот [1]. Синтезаторы прямого синтеза, также в стандарте КАМАК, на диапазон от инфранизких до звуковых частот были сделаны автором в начале 90-х гг. для использования в области измерения вибраций на ускорительных комплексах. Описываемый в настоящей работе синтезатор частоты выполнен в стандарте VME и по принципу работы представляет собой синтезатор DDS (Direct Digital Synthesis - прямой цифровой синтез).

Необходимость измерения и стабилизации магнитного поля сверхпроводящих вигглеров для источников синхротронного излучения BESSY-II (Германия) и SPring-8 (Япония) потребовала разработки ЯМР-магнитометра в том же стандарте, что и вся аппаратура диагностики и управления вигглерами, а именно в стандарте VME [3]. Магнитометр измеряет постоянные магнитные поля в широком диапазоне (0.1÷10 Тл), при этом датчики ЯМР должны выдерживать температуры от криогенных (температуры жидкого гелия) до +150°С (температура прогрева вакуумной камеры). Прибор имеет блочно-модульную конструкцию и состоит из набора функциональных VME-модулей, одним из которых является блок синтезатора частоты. Характеристики синтезатора существенно влияют на метрологические характеристики магнитометра в целом.

Развитие микроэлектронной элементной базы, в частности появление монолитных интегральных микросхем, реализующих схемотехнику DDS, позволяет разрабатывать блоки синтезаторов частоты с высокими метрологическими характеристиками в диапазоне частот от сверхнизких до десятков и даже сотен мегагерц, с шагом перестройки менее сотых долей герца и микросекундными временами перестройки. Важными достоинствами схем прямого синтеза являются непрерывность фазы при перестройке

частоты и возможность простого управления фазой синтезируемого сигнала. Последнее обстоятельство позволяет легко формировать ортогональные сигналы, необходимые для квадратурного анализа сигналов.

По метрологическим характеристикам синтезатор магнитометра должен удовлетворять следующим основным требованиям.

Верхняя частота синтезатора определяется максимальным полем вигглера - до 10.3 Тл. Для датчиков ЯМР с рабочим веществом на основе порошкового алюминия с гиромангнитным отношением 1.11 МГц/кГс она составляет ~114 МГц. Требование на частоту снизу удовлетворить не трудно, так как перестройка поля вигглера невелика (несколько раз).

Стабильность частоты синтезатора определяется требуемой точностью измерения поля $\sim 10^{-5}$. Требования к дискретности перестройки частоты невысокие, так как они определяются шириной спектра сигнала ЯМР, которая составляет 50÷100 кГц для имеющихся условий измерения.

Требования на время перестройки частоты также сравнительно невысокие, так как измерение занимает десятки миллисекунд.

Необходимость квадратурной обработки сигнала ЯМР требует наличия двух каналов синтезатора с 90 градусным фазовым сдвигом между ними во всей рабочей полосе частот.

2. Двухканальный синтезатор

Учитывая вышеприведенные требования, принята структурная схема синтезатора, приведенная на рис.1. Два идентичных канала формирования сигнала тактируются опорной частотой от общего стабильного генератора опорной частоты. Сопряжение с шиной VME, управление и синхронизация каналов осуществляются через интерфейсную часть.

В каждом канале формирование сигнала заданной частоты осуществляется микросхемой синтезатора прямого синтеза (синтезатор DDS). Характеристики микросхемы определяют и качественные показатели блока синтезатора в целом. В данной разработке использована микросхема AD9851BRS ведущего производителя однокристалльных синтезаторов DDS - фирмы Analog Device (США). Микросхема имеет высокие технические характеристики, в частности, низкий уровень побочных спектральных составляющих (-55 дБ), высокую граничную тактовую частоту (до 180 МГц), возможность управления фазой выходного сигнала. К достоинствам её следует отнести наличие внутреннего умножителя опорной частоты на 6,

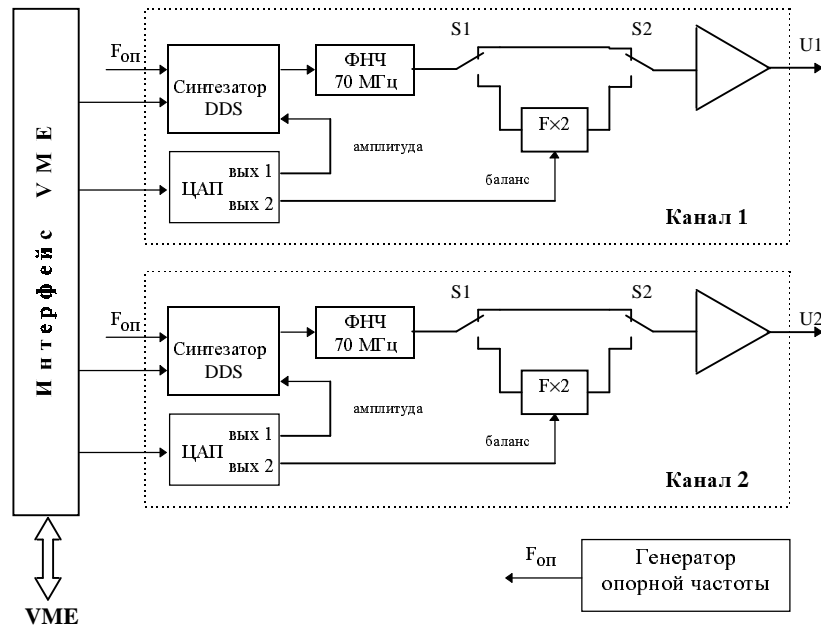


Рис. 1 Структурная схема двухканального синтезатора частоты прямого синтеза.

удобный интерфейс управления, однополярное питание +5В и небольшую потребляемую мощность (≤ 550 мВт).

Выбранная микросхема с запасом перекрывает предъявляемые требования, за исключением верхней формируемой частоты. Так например, обеспечивается очень низкая минимальная частота и малый шаг перестройки 0.04 Гц, что характерно для синтезаторов прямого синтеза. Требуемые характеристики блока можно было бы получить с помощью более дешевых микросхем синтезаторов на основе петель ФАПЧ. Такие схемы широко выпускаются многими фирмами (Motorola, Philips и др.) и имеют верхние формируемые частоты до единиц гигагерц. Выбор в пользу схем прямого синтеза определяется несколькими факторами. Во-первых, в схемах на основе ФАПЧ трудно без заметного усложнения схемы получить перестройку частоты более, чем вдвое. Во-вторых, реализация ортогональных выходных сигналов в широкой полосе частот на основе схем DDS, хотя и требует два канала синтеза, оказывается проще и дешевле, чем применение аналоговых схем фазового сдвига при использовании петель ФАПЧ.

Наличие в микросхеме внутреннего умножителя опорной частоты на 6 позволяет при опорной частоте $F_{\text{оп}} = 30\text{МГц}$ иметь тактовую частоту формирования сигнала $F_T = 180\text{МГц}$. Поскольку верхнюю формируемую рабочую частоту выбирают, как правило, равной $\sim 1/3$ тактовой частоты, то микросхема позволяет генерировать гармонический сигнал до 60 МГц. Расширение диапазона до требуемых 120 МГц в принятой схеме достигается за счет удвоения частоты. Таким образом весь частотный диапазон блока синтезатора разбит на два поддиапазона 0-60 и 60-120 МГц.

Выходной сигнал микросхемы фильтруется с помощью ФНЧ для подавления побочных спектральных составляющих, ближайшей из которых является частота $(F_T - F)$, где F - рабочая частота. Далее, в зависимости от выбранного частотного поддиапазона, поступает через ключи на выходной буферный усилитель напрямую, либо через удвоитель частоты. В качестве удвоителя частоты использован высокочастотный перемножитель AD835 (Analog Device) с рабочей полосой частот 250 МГц, включенный по схеме возведения в квадрат. Перемножитель увеличивает число побочных спектральных составляющих в выходном сигнале. Вследствие недостаточной симметричности перемножителя при возведении в квадрат входного сигнала на выходе кроме полезной частоты $2F$ присутствует и частота F . Уровень этой спектральной составляющей можно снизить за счет балансировки входа перемножителя. Балансировка в диапазоне 60-120 МГц производится с помощью одного из выходов (вых.2) двухканального ЦАПа. Требуемое для достижения максимального подавления напряжение смещения оказывается зависимым от частоты, поэтому должна быть произведена предварительная калибровка и при работе смещение может регулироваться программным образом.

Микросхема синтезатора имеет установочный вход задания тока выходной ступени, это позволяет регулировать амплитуду выходного сигнала в диапазоне ~ 30 дБ. Как видно из рис. 1, первый выход ЦАПа используется для задания установочного тока микросхемы. Таким образом можно программно выровнять амплитуду выходного сигнала, спадающую по закону $\frac{\sin x}{x}$, где $x = \pi \frac{F}{F_T}$.

Цепи управления и синхронизации каналов позволяют производить независимую запись частоты, фазы и амплитуды в каждый из них, а также синхронизировать работу для получения заданного сдвига фаз между каналами. Сигналы управления и синхронизации каналов изображены на рис.2.

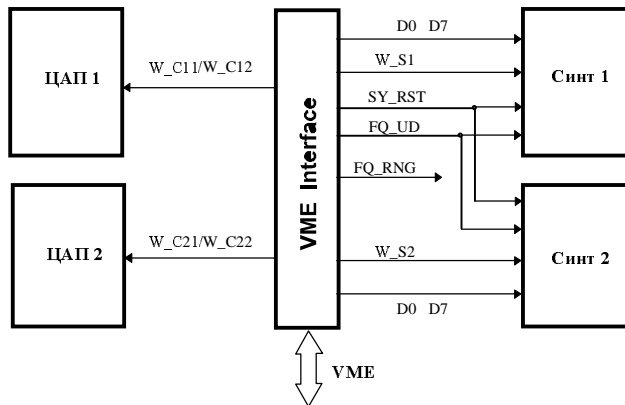


Рис. 2 Сигналы управления и синхронизации каналов

Функциональная схема микросхемы AD9851BRS приведена на рис.3 [2]. Интерфейсная часть позволяет производить запись кода (40 бит) в ее буферный регистр через последовательный порт, либо побайтно через параллельный порт. В данном случае используется параллельная загрузка

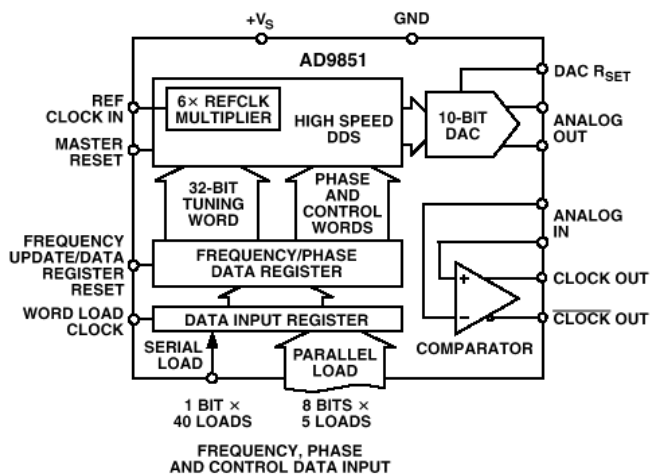


Рис. 3 Функциональная схема AD9851BRS

данных. Запись байтов синхронизируется сигналами записи W_S1 и W_S2, формируемыми схемой управления соответственно для первого и второго каналов. Формирование выходного сигнала, соответствующего записанным данным, начинается после переписи их из буферного регистра в рабочие регистры по сигналу обновления частоты FQ_UD. Этот сигнал является общим для обоих каналов, что обеспечивает их синхронизацию.

Для получения фиксированного фазового сдвига между каналами, соответствующего записанным данным, необходимо задание нулевых начальных условий. Это обеспечивается общим сигналом сброса SY_RST, который обнуляет рабочие регистры частоты и фазы (не затрагивая буферные регистры), устанавливая 0 Гц и 0° выходной фазы. Однако этого оказывается не достаточно для установки правильного фазового сдвига. Дело в том, что SY_RST одновременно выключает внутренний умножитель опорной частоты. Умножитель построен по схеме петли фазовой автоподстройки частоты и имеет заметное время установления после включения (порядка 15 мкс). Включение умножителя происходит по сигналу FQ_UD, из-за неодинаковости времен установления петель ФАПЧ в каналах происходит разбег фаз, в результате чего фазовый сдвиг становится неопределенным. Для того, чтобы получить заданный фазовый сдвиг, применяется следующая процедура записи. После первоначального сброса записываются нулевые частота и фаза, по окончании времени установления записываются рабочие данные.

Выбор рабочего диапазона частот производится сигналом FQ_RNG. Двухканальные ЦАП1 и ЦАП2 управляются сигналами W_C11/W_C12 W_C21/W_C22 соответственно (рис. 2).

3. Результаты

В настоящее время изготовлено несколько модулей синтезаторов, которые работают в составе упоминавшихся выше ЯМР-магнитометров. Они удовлетворяют требованиям, предъявляемым к ним для решения данной задачи. Характеристики синтезаторов позволяют использовать их и для решения других задач измерений и диагностики на ускорительно-накопительных комплексах. Возможно исполнение по этой схеме синтезаторов и в широко применяемом в ИЯФ стандарте КАМАК.

На рисунках 4–7 представлены некоторые спектры выходного сигнала синтезаторов. Рисунки 4 и 5 демонстрируют спектр в широкой полосе частот при работе в первом и втором диапазонах соответственно. Как видно из Рис.4, уровень побочных спектральных составляющих не превышает паспортных значений микросхемы (-53 дБ). В спектре сигнала второго

диапазона (Рис.5) кроме полезной удвоенной частоты 88 МГц присутствует еще и исходный сигнал 44 МГц. Узкополосные спектры на частотах 10 и 120 МГц представлены на рис.6 и рис.7 соответственно. Заметное возрастание шумов на верхней границе диапазона связано с тем, что микросхема синтезатора работает на частоте 60 МГц и при этом уменьшается отношение тактовой и генерируемой частот и, кроме этого, удвоение добавляет около 6 дБ.

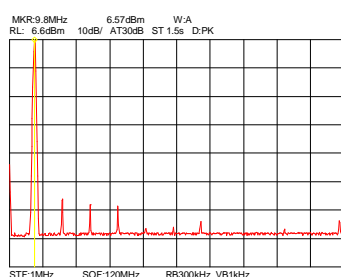


Рис. 4 F=9.8 МГц

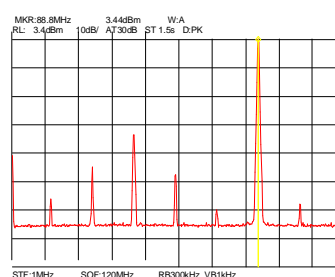


Рис. 5 F=88 МГц

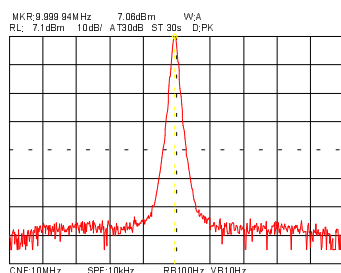


Рис. 6 F=10 МГц

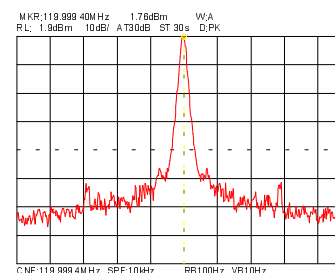


Рис. 7 F=120 МГц

4 Заключение

Описанные синтезаторы успешно работают в составе ЯМР-магнитометров, разработанных для измерения и стабилизации магнитного поля сверхпроводящих вигглеров. Синтезаторы такого типа по ряду параметров превосходят предшествующие разработки синтезаторов на основе петель ФАПЧ в частности по быстродействию, простоте управления фазой сигнала и другим, что позволяет использовать их в качестве универсальных

источников сигнала для решения различных задач диагностики и управления электрофизическими установками. Они также гораздо проще в изготовлении и наладке.

Данная разработка выполнена в стандарте VME, что было вызвано требованием выполнения аппаратуры управления и диагностики вигглеров в этом стандарте. Однако в ИЯФ более широко и давно используется стандарт КАМАК. Перевод в этот стандарт предполагается и не вызывает трудностей, что даст возможность использования синтезаторов такого типа на различных электрофизических установках в ИЯФ.

Литература

1. *Зиневич Н.И., Шубин Е.И* Синтезатор частоты в стандарте КАМАК
Препринт ИЯФ, 84-14
2. AD9851BRS Data Sheet, Analog Device, 1999.
3. *A. Ando, S. Date et al.* Proposal of a high field superconducting wiggler for a slow positron source at SPring-8. *Journal of Synchrotron Radiation*, 1998, 5, p.360-362.