



Сибирское отделение Российской Академии наук
ИНСТИТУТ ЯДЕРНОЙ ФИЗИКИ им.Г.И. Будкера

L. 93
1999

В.М. Аульченко, М.Н. Ачасов, С.Е. Бару,
К.И. Белобородов, А.В. Бердюгин, А.В. Боженок,
А.Д. Букин, Д.А. Букин, С.В. Бурдин,
А.В. Васильев, Ю.С. Великжанин, И.А. Гапоненко,
В.Б. Голубев, Т.В. Димова, С.И. Долинский,
В.П. Дружинин, М.С. Дубровин, В.Н. Иванченко,
А.А. Король, С.В. Кошуба, Е.В. Пахтусова,
Е.Э. Пята, А.А. Сальников, С.И. Середняков,
В.А. Сидоров, З.К. Силагадзе, Ю.В. Усов,
В.В. Шарый, Ю.М. Шатунов

СФЕРИЧЕСКИЙ НЕЙТРАЛЬНЫЙ ДЕТЕКТОР
(СНД) ДЛЯ ЭЛЕКТРОН-ПОЗИТРОННОГО
НАКОПИТЕЛЯ ВЭПП-2М

ИЯФ 99-16

<http://www.inp.nsk.su/publications>

БИБЛИОТЕКА
Института ядерной
Физики СО АН СССР
ИЯФ. № *202*



Новосибирск
1999

✓

СФЕРИЧЕСКИЙ НЕЙТРАЛЬНЫЙ ДЕТЕКТОР (СНД) ДЛЯ ЭЛЕКТРОН-ПОЗИТРОННОГО НАКОПИТЕЛЯ ВЭПП-2М

*В.М.Аульченко, М.Н.Ачасов, С.Е.Бару, К.И.Белобородов,
А.В.Бердюгин, А.В.Боженок, А.Д.Букин, Д.А.Букин, С.В.Бурдин,
А.В.Васильев, Ю.С.Великжанин, И.А.Гапоненко, В.Б.Голубев,
Т.В.Димова, С.И.Долинский, В.П.Дружинин, М.С.Дубровин,
В.Н.Иванченко, А.А.Король, С.В.Кошуба, Е.В.Пахтусова, Е.Э.Пята,
А.А.Сальников, С.И.Середняков, В.А.Сидоров, З.К.Силагадзе,
Ю.В.Усов, В.В.Шарый, Ю.М.Шатунов*

Институт ядерной физики им. Г.И.Будкера
630090, Новосибирск, Россия

Аннотация

Сферический нейтральный детектор (СНД) предназначен для изучения процессов e^+e^- аннигиляции в области энергии до 1,4 ГэВ. Детектор состоит из сферического калориметра на основе 1632 кристаллов NaI(Tl), двух дрейфовых камер, содержащих 10 слоев проволочек, и наружной системы на основе стримерных трубок и сцинтилляционных счетчиков. Описаны устройство детектора, его параметры, проведение эксперимента и обработка данных.

© Институт ядерной физики им. Г.И.Будкера СО РАН

1. Введение

Электрон-позитронный накопитель ВЭПП-2М [1] уже более 25 лет работает в ИЯФ СО РАН в диапазоне энергии $2E_0 = 0,36 \div 1,4$ ГэВ. В своем классе машин ВЭПП-2М имеет рекордную светимость, достигающую значения $L = 3 \cdot 10^{30} \text{ см}^{-2}\text{с}^{-1}$ при энергии $E_0 = 510$ МэВ.

Физические исследования на ВЭПП-2М проводятся с 1974 года. За это время сменилось несколько поколений детекторов. Можно без преувеличения сказать, что современные таблицы элементарных частиц в области масс ~ 1 ГэВ в значительной мере базируются на данных детекторов ВЭПП-2М.

В настоящей работе описан Сферический Нейтральный детектор (СНД) [2], работающий сейчас на накопителе ВЭПП-2М [3-6]. Его основной частью является трехслойный сферический калориметр на основе 1632 кристаллов NaI(Tl) общим весом 3,6 т. СНД является детектором универсального типа, но особенно хорошо он подходит для изучения процессов с рождением большого количества фотонов в конечном состоянии. СНД является улучшенным вариантом детектора НД [7,8], с которым в 1982 ÷ 87 г. проводились эксперименты на ВЭПП-2М [9].

В настоящем препринте дается подробное описание систем детектора СНД, а также обсуждается проведение экспериментов и обработка данных.

2. Общее описание детектора

Общий вид детектора СНД приведен на рисунках 1 и 2. Пучки электронов и позитронов сталкиваются внутри бериллиевой вакуумной камеры радиусом 2 см и толщиной 1 мм. За вакуумной камерой находится координатная система, предназначенная для регистрации треков заряженных частиц. Она состоит из двух дрейфовых камер и цилиндрического сцинтилляционного счетчика между ними. Полный телесный угол координатной системы составляет 98% от 4π .

Непосредственно за координатной системой расположен сферический трехслойный электромагнитный калориметр на основе кристаллов NaI(Tl). Полная толщина калориметра для частиц, летящих из центра детектора, составляет 34,7 см ($13,4 X_0$), полный телесный угол 90% от 4π . Калориметр позволяет измерять энергии и углы вылета фотонов и обеспечивает высокую чувствительность детектора к событиям с нейтральными частицами в конечном состоянии.

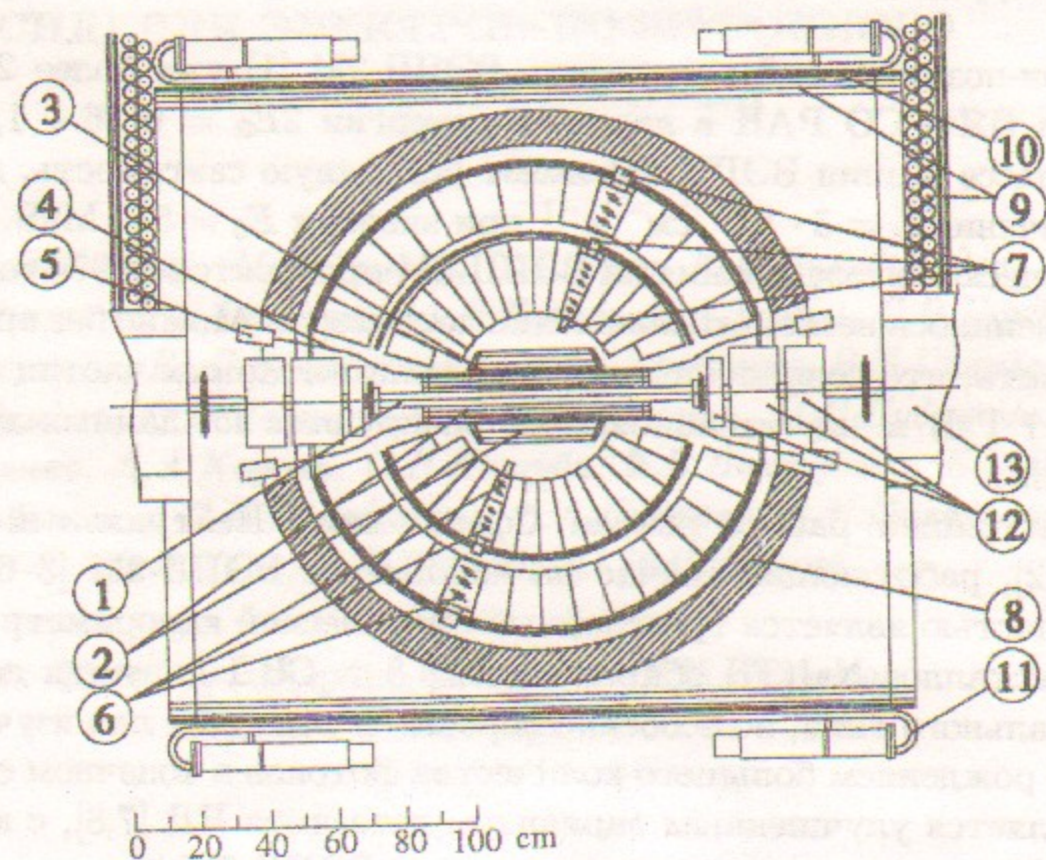


Рис. 1. Детектор СНД – сечение вдоль оси пучков; 1 – вакуумная камера, 2 – дрейфовые камеры, 3 – цилиндрический сцинтилляционный счетчик, 4 – световоды, 5 – ФЭУ, 6 – кристаллы NaI(Tl), 7 – вакуумные фототриоды, 8 – поглотитель, 9 – стримерные трубки, 10 – 1 см железные пластины, 11 – сцинтилляционные счетчики, 12 – магнитные линзы, 13 – поворотные магниты.

Снаружи калориметр окружен железным поглотителем толщиной 12 см для поглощения остатков электромагнитных ливней. За поглотителем располагается мюонная система, состоящая из двух слоев стримерных трубок, железного фильтра толщиной 1 см и пластиковых сцинтилляционных счетчиков толщиной 1 см. Она обеспечивает подавление космических событий и используется для идентификации мюонов. Железный фильтр между трубками и счетчиками предотвращает их одновременное срабатывание от остатков электромагнитных ливней. Вероятность одновременного срабатывания трубок и счетчиков от фотонов с энергией ~ 700 МэВ меньше 1%.

Для описания детектора используется сферическая система координат с осью Z , направленной вдоль электронного пучка, осью Y , направленной по вертикали, и осью X , направленной по радиусу к центру накопителя.

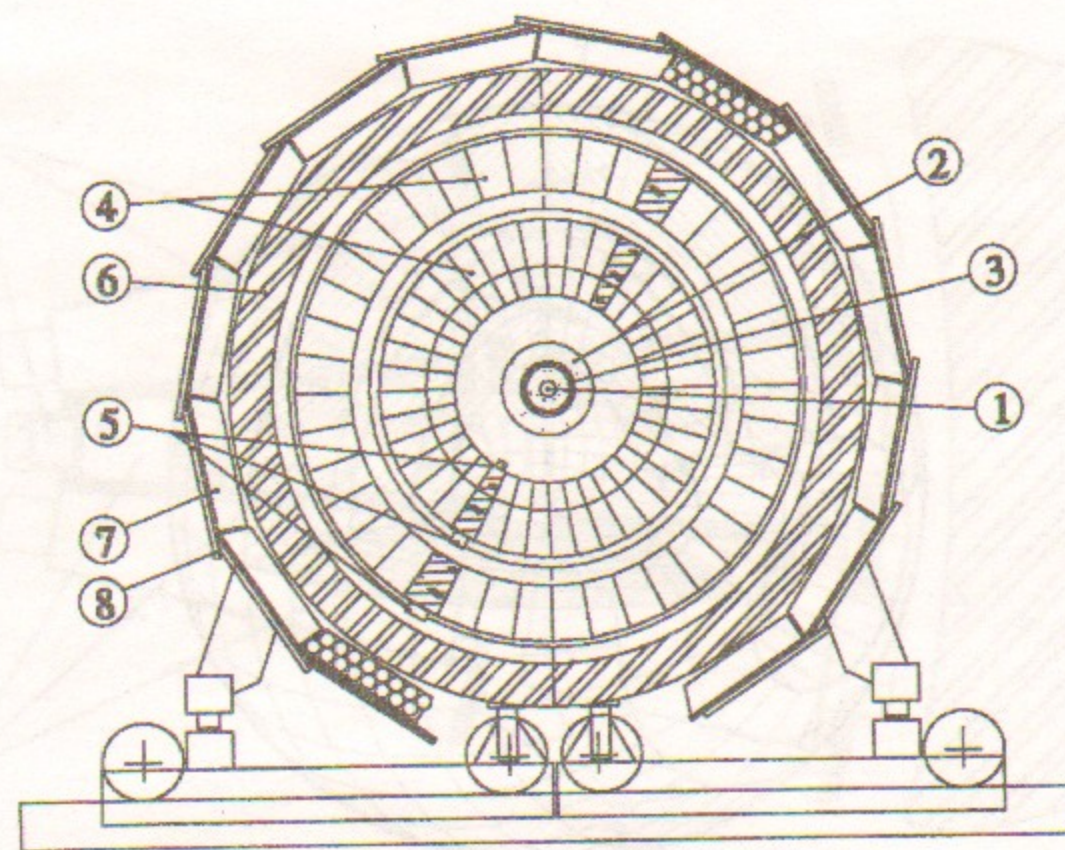


Рис. 2. Детектор СНД – сечение поперек оси пучков; 1 – вакуумная камера, 2 – дрейфовые камеры, 3 – цилиндрический сцинтилляционный счетчик, 4 – кристаллы NaI(Tl), 5 – вакуумные фототриоды, 6 – поглотитель, 7 – стримерные трубки, 8 – сцинтилляционные счетчики.

3. Калориметр

Электромагнитный калориметр является основной частью СНД. Для выполнения физической программы детектора требуется высокая точность измерения энергии и направления вылета фотонов в диапазоне энергии от 50 до 700 МэВ. Это необходимо для идентификации фотонов, испущенных при переходах между различными кварковыми состояниями и для снижения фона при реконструкции промежуточных π^0 и η мезонов.

3.1. Устройство калориметра

Трехслойный калориметр детектора СНД на основе кристаллов NaI(Tl) имеет сферическую форму, что обеспечивает равномерную чувствительность по телесному углу (рис.3). Счетчики первых двух слоев – толщиной $2,9X_0$ и $4,8X_0$, где $X_0 = 2,6$ см – радиационная длина NaI(Tl), находятся в общем контейнере из алюминиевой фольги толщиной 0,1 мм

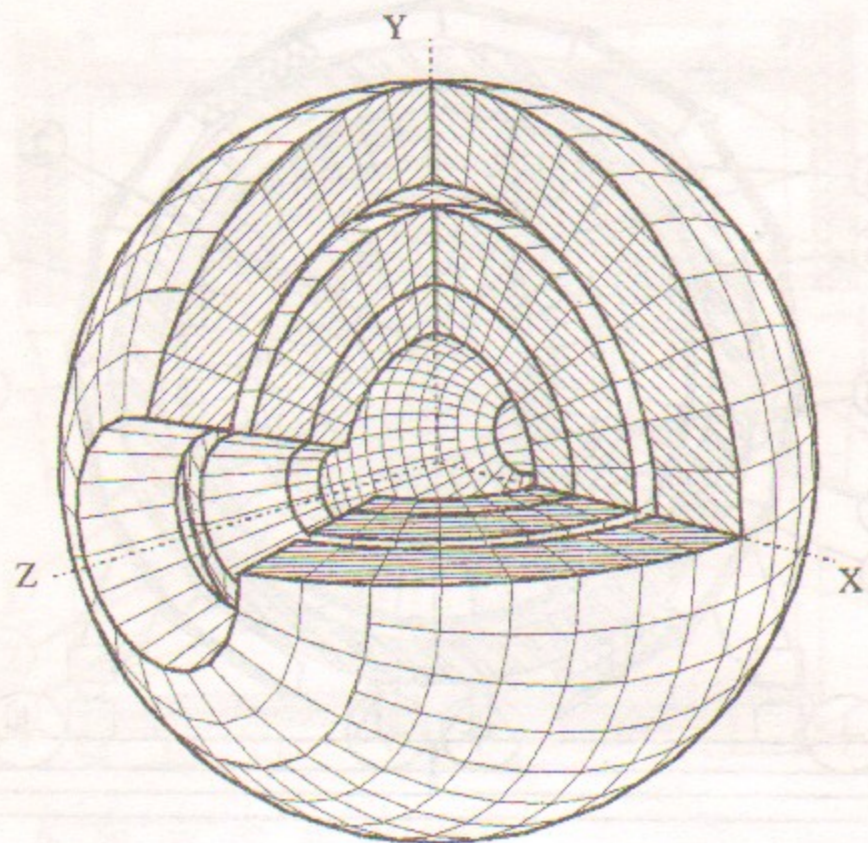


Рис. 3: Трехмерная схема калориметра детектора СНД.

(рис.4). Контейнеры укреплены на несущей алюминиевой сфере толщиной 5 мм. За ней находится третий слой счетчиков ($5,7X_0$). Для улучшения сбора света и светоизоляции каждый из кристаллов обернут в алюминизированный майлар. Зазор между кристаллами счетчиков одного слоя составляет 0,5 мм. Общее число счетчиков калориметра – 1632, число кристаллов в слое – $520 \div 560$. Полный вес калориметра составляет 3,5 т.

Угловые размеры калориметра составляют $18^\circ \leq \theta \leq 162^\circ$ и $0^\circ \leq \phi \leq 360^\circ$. По углу θ калориметр условно разбит на области “малых” углов $18^\circ \leq \theta \leq 36^\circ$ и $144^\circ \leq \theta \leq 162^\circ$ и “больших” углов $36^\circ \leq \theta \leq 144^\circ$. Угловые размеры кристаллов составляют $\Delta\phi = \Delta\theta = 9^\circ$ в области “больших” углов и $\Delta\phi = 18^\circ, \Delta\theta = 9^\circ$ в области “малых” углов. В каждом слое имеются восемь различных типов счетчиков, большинство из которых имеют форму усеченных четырехугольных пирамид.

Выбранная величина угловой сегментации калориметра примерно соответствует поперечному размеру электромагнитного ливня в NaI. Таким образом, два ливня могут быть разделены, если угол между ними превышает 9° . Если угол между частицами более 18° , то энергия каждой из них

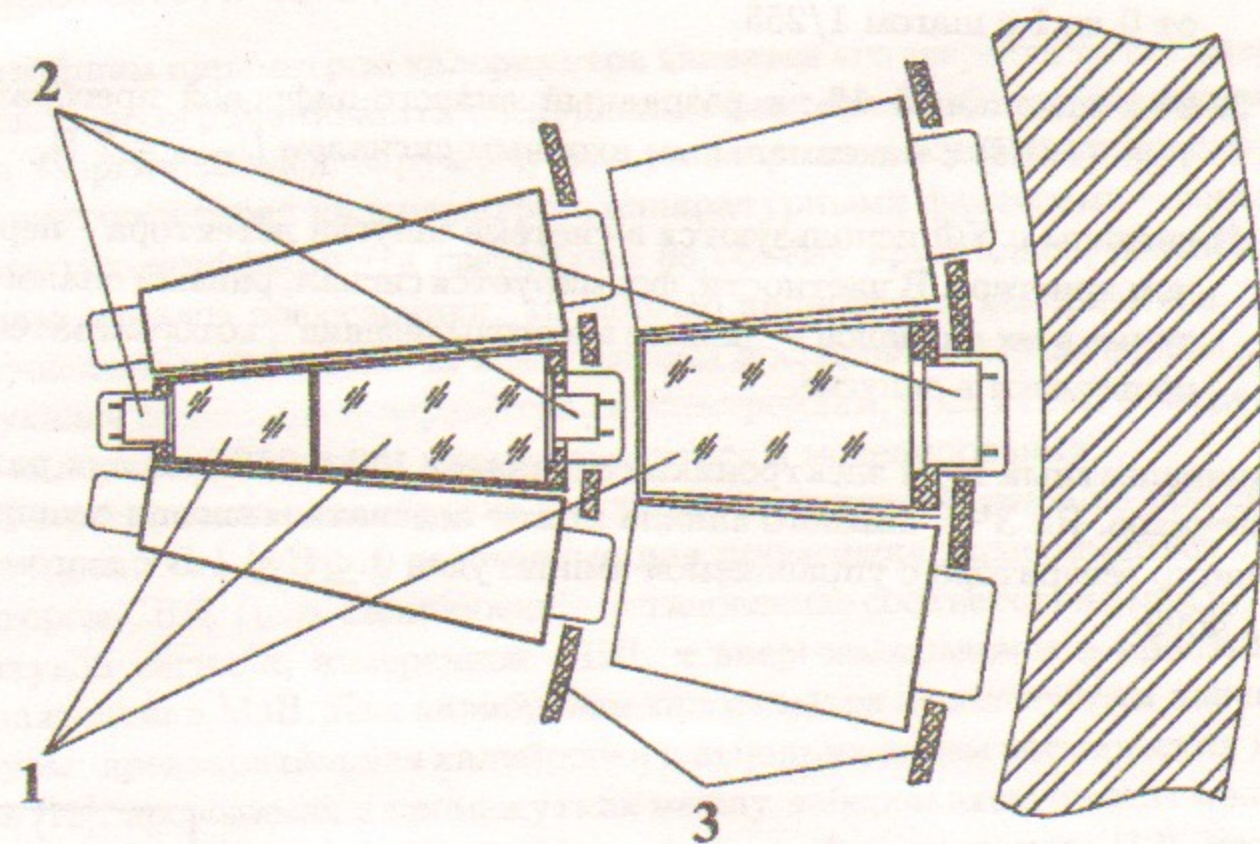


Рис. 4. Вид кристаллов NaI(Tl) в калориметре; 1 – кристаллы NaI(Tl), 2 – вакуумные фототриоды, 3 – алюминиевая полусфера.

может быть определена с той же точностью, что и для изолированного ливня. Высокая гранулированность калориметра позволяет эффективно реконструировать многочастичные события. Например, для событий с числом фотонов равным 6 вероятность раздельной регистрации всех частиц составляет 60%.

Коэффициент светосбора в кристаллах разных слоев составляет $7 \div 15\%$. В качестве фотоприемников используются компактные вакуумные фототриоды [10] с диаметром фотокатода 17 мм на первом и втором слое и 42 мм на третьем слое. Средний квантовый выход фототриодов в спектре излучения NaI(Tl) составляет $\sim 15\%$, коэффициент усиления ~ 10 . Канал электроники калориметра (рис. 5) включает в себя:

1. зарядо-чувствительный предусилитель (ЗЧУ) с коэффициентом преобразования 0,7 В/пКл,
2. 12-ти канальный усилитель-формирователь (УФ) с регулируемым коэффициентом усиления, относительные коэффициенты усиления УФ устанавливаются с помощью входных аттенюаторов в пределах

от 0 до 1 с шагом $1/255$,

3. 24-х канальный 12-ти разрядный аналого-цифровой преобразователь (АЦП) с максимальным входным сигналом $U_{max} = 2$ В,
4. сигналы с УФ используются в системе запуска детектора – первичном триггере. В частности, формируется сигнал, равный аналоговой сумме всех сигналов – “полное энерговыделение”, который затем используется в запуске.

Эквивалентный шум электроники составляет $150 \div 350$ кэВ для разных счетчиков. На ЗЧУ каждого канала может подаваться сигнал с калибровочного генератора с управляемой амплитудой $0 \leq U \leq 1$ В с шагом $1 / 4096$.

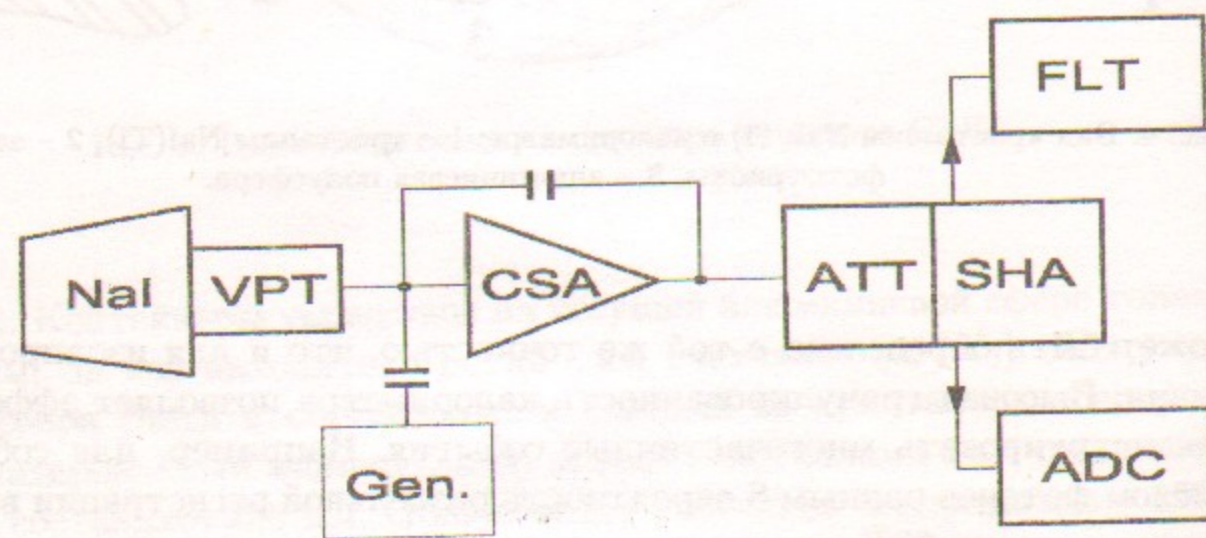


Рис. 5. Схема электроники канала калориметра СНД; NaI – кристалл NaI(Tl), VPT – вакуумный фототриод, CSA – зарядо-чувствительный предусилитель, ADC – аналого-цифровой преобразователь, Gen – калибровочный генератор, SHA – усилитель-формирователь, ATT – аттенюатор, FLT – первичный триггер

3.2. Энергетическая калибровка калориметра

Важнейшим параметром калориметра является его энергетическое разрешение. Оно ограничивается следующими факторами: флуктуациями выхода энергии ливней наружу и потерь энергии в элементах конструкции внутри и перед калориметром, аппаратурными факторами – неоднородностью коэффициента светосбора по объему кристаллов, нестабильностью каналов электроники, точностью калибровки калориметра. Все перечисленные факторы, за исключением последнего, определяются конструкцией детектора и параметрами электроники, и их вклад в разрешение калориметра должен воспроизводиться в моделировании.

Энергетическая калибровка калориметра является одной из основных задач, решение которой необходимо для проведения экспериментов с детектором СНД. Цель калибровки – установление соответствия между амплитудой сигнала, измеренной АЦП, и энерговыделением в кристалле, выраженном в МэВ. Для калибровки калориметра используются две процедуры: предварительная калибровка с использованием космических мюонов [11], проводимая в промежутках между набором экспериментальных данных, и калибровка по событиям $e^+e^- \rightarrow e^+e^-$ рассеяния [12], проводимая при обработке записанных экспериментальных данных.

Калибровка по космическим мюонам позволяет определить исходные значения констант для вычисления энерговыделений в кристаллах и выравнивания сигналов с различных счетчиков, что необходимо для задания фиксированных порогов на энерговыделения в калориметре в первичном триггере. Полученные константы используются в качестве начальных значений при проведении последующей более точной калибровки по экспериментальным событиям.

Основу калибровки составляет сравнение экспериментальных данных по амплитудам в кристаллах с известными значениями энерговыделения из моделирования методом Монте-Карло. Подробно калибровочная процедура описана в [11]. Достигнутая статистическая точность определения калибровочных констант находится на уровне 1%. Полное время проведения калибровки не превышает 5 часов. Калибровка проводится один раз в неделю. Кроме того, для отслеживания изменения коэффициентов преобразования электронных каналов калориметра один раз в сутки проводится его калибровка с помощью генератора. Изменение коэффициентов космической калибровки между калибровками в течение недели не более 1,5%.

В результате калибровки калориметра по космическим мюонам средние значения в энергетических спектрах для фотонов и электронов совпа-

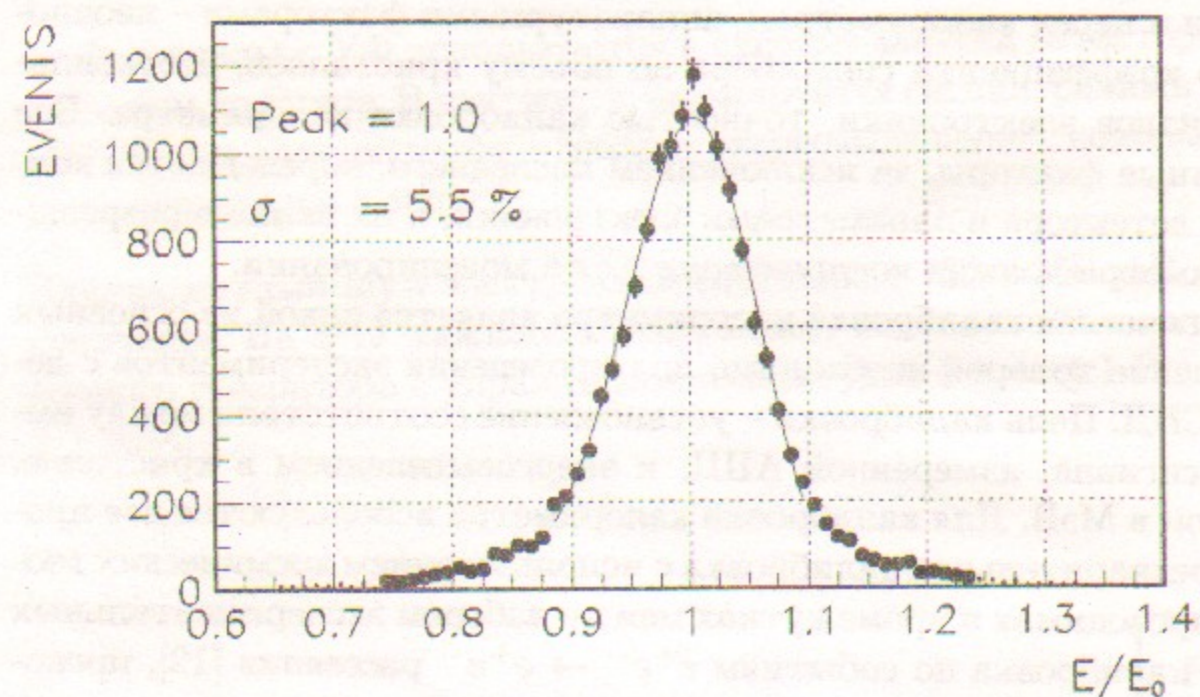


Рис. 6. Энергетический спектр для фотонов с энергией $E_0 = 500$ МэВ после калибровки по космическим мюонам. E - измеренная энергия.

дают с точностью не хуже 1% с реальной энергией частиц (таблица 1, рис. 6). Для улучшения энергетического разрешения детектора необходимо увеличение точности калибровки, которое можно достичь, используя экспериментальные события, зарегистрированные во время набора статистики. Для этого используются события процесса $e^+e^- \rightarrow e^+e^-$. Калибровка основана на минимизации ширины спектра энерговыделения от электронов с известной энергией. Подробно эта калибровочная процедура описана в [12]. При проведении калибровки требуется, чтобы в один кристалл попадало не менее 150 частиц, при этом статистическая точность определения калибровочных констант не хуже 2%. Достаточная статистика набирается за сутки работы коллайдера ВЭПП-2М при энергии пучка 500 МэВ. Систематические сдвиги в калибровочных коэффициентах космической калибровки относительно калибровки по событиям $e^+e^- \rightarrow e^+e^-$ составили $\sim 4\%$. В результате такой калибровки удалось улучшить разрешение калориметра на 10%. В частности, для фотонов с

	E^e/E_0	E^γ/E_0
Пик	0,99	1,0
$\sigma(\%)$	5,4	5,5

Таблица 1. Положение пиков и полная ширина на полувысоте (ПППВ), деленная на 2,36, в энергетических спектрах для фотонов и электронов с энергией 500 МэВ после калибровки по космическим мюонам. $E_0 = 500$ МэВ - энергия частиц, $E^{e,\gamma}$ - измеренные калориметром энергии фотонов и электронов и энерговыделение мюонов соответственно. σ - ПППВ/2.36 распределений по E/E_0 , Пик - положение пика в распределении по E/E_0 .

энергией 500 МэВ разрешение после калибровки составило 5%.

3.3. Энергетическое разрешение калориметра

Как уже отмечалось, энергетическое разрешение калориметра ограничивается такими факторами, как флуктуации выхода энергии ливней наружу, потери энергии в деталях конструкции внутри и перед калориметром. Наиболее вероятное значение потерь энергии в калориметре для фотонов составляет 93% от энергии частицы (рис. 7). Значение энерговыделения фотонного ливня энергии 500 МэВ в веществе детектора (в процентах от энергии фотона), полученные по моделированию методом Монте-Карло, приведены в таблице 2.

Оптимальное восстановление энергии фотонов и электронов может в определенной мере уменьшить влияние флуктуаций развития электромагнитного ливня в калориметре. Восстановление осуществляется с ис-

вещество	толщина (X_0)	$E(\%)$	$\sigma(\%)$
поглотитель перед калориметром	0,17	0,16	0,05
поглотитель между 2-м и 3-м слоями NaI(Tl)	0,17	0,84	0,96
продольная утечка энергии	—	3,5	1,2
поперечная утечка энергии	—	2,8	1,1
контейнеры кристаллов	—	0,26	0,05
NaI(Tl)	13,4	93	3,3

Таблица 2. Наиболее вероятные доли энерговыделения $E(\%)$ в элементах калориметра для фотонов с энергией 500 МэВ.

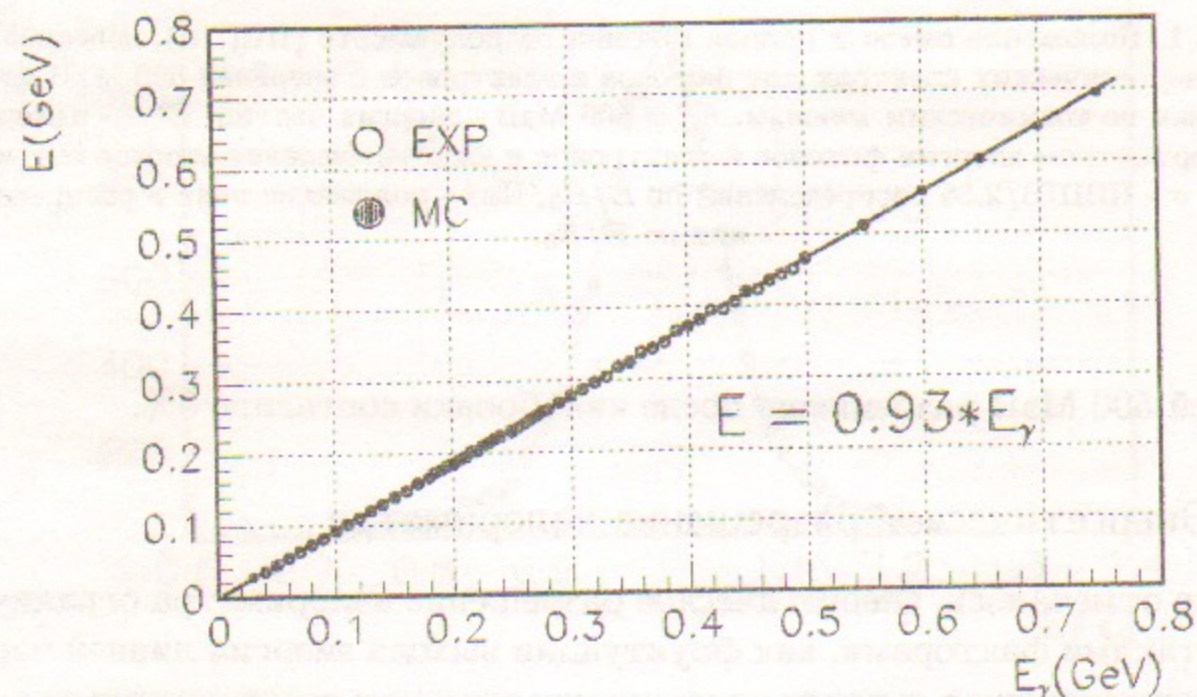


Рис. 7: Зависимость энерговыделения в калориметре от энергии фотона.

пользованием информации об энерговыделениях в слоях калориметра:

$$E = \alpha_1 \cdot E_1 + \alpha_2 \cdot E_2 + \alpha_3 \cdot E_3, \quad (1)$$

где E - восстановленная энергия фотона или электрона, E_1 - суммарное энерговыделение в счетчиках 1-го и 2-го слоев центральной башни ливня, E_2 - суммарное энерговыделение в счетчиках 1-го и 2-го слоев вне центральной башни, E_3 - суммарное энерговыделение в счетчиках 3-го слоя калориметра, α_i - зависящие от энергии ливня коэффициенты преобразования. Здесь башня - это три расположенных один за другим счетчика 1, 2 и 3-го слоев. Центральной башней ливня называется башня, через которую проходит направление оси электромагнитного ливня. Часть энергии ливня теряется в нечувствительном веществе калориметра только при выходе за пределы первых двух слоев центральной башни, и в этом состоит основная причина ее выделения.

Коэффициенты α_i были определены с использованием моделированных методом Монте-Карло событий. Моделировались фотоны с энергией

от 50 до 700 МэВ и для каждой энергии вычислялась сумма:

$$M = \sum_k (E^* - E_k)^2, \quad (2)$$

где E^* - известная в моделировании энергия частицы, E_k - вычисленная в k -ом событии по формуле (2) энергия. Функционал M минимизировался по трем параметрам α_i , которые зависят от исходной энергии ливня. Для аппроксимации этих зависимостей использовалась величина суммарного энерговыделения в ливне $E_0 = E_1 + E_2 + E_3$. Глубина начала фотонных ливней в калориметре значительно флуктуирует, поэтому аппроксимация коэффициентов α_i различна для ливней, начавшихся в различных слоях калориметра.

Применение описанного подхода позволяет улучшить точность измерения энергий фотонов и электронов, в частности, при энергии ливней 500 МэВ разрешение улучшается на 10%.

Большое влияние на энергетическое разрешение детектора могут оказывать аппаратные эффекты - неоднородность светособирания по объему кристаллов, нестабильность и шумы каналов электроники. Моделирование методом Монте-Карло показало, что при аппаратном шуме в канале на уровне 0,5 МэВ порог на уровне 1 МэВ подавляет шумовые срабатывания без ущерба для энергетического разрешения. Стабильность электроники и фототриодов в течение суток существенно лучше 1%, т.е. вклад в разрешение калориметра от этого фактора пренебрежимо мал. Вклады различных факторов в разрешение можно записать в виде:

$$\sigma_E/E(\%) = \sigma_1(E) \oplus \sigma_2(E) \oplus \sigma_3(E), \quad (3)$$

где $\sigma_1(E)$ - предельное энергетическое разрешение калориметра, обусловленное флуктуациями выхода энергии ливней наружу, потерями энергии в деталях конструкции внутри и перед калориметром. Моделирование методом Монте-Карло показало, что $\sigma_1(E) \simeq 3\%$ для фотонов с энергией $E = 500$ МэВ. При той же энергии фотона вклад в разрешение нестабильности канала электроники и погрешности калибровки составляет $\sigma_2(E) \simeq 1,2\%$. Учет только этих факторов не может объяснить экспериментальное разрешение калориметра $\sigma_E/E(\%) = 5\%$ для 500 МэВ-ных фотонов. Разница между ожидаемым и полученным разрешением $\sigma_3(E) \simeq 3,8\%$ определяется неоднородностью светособирания по объему кристалла. Простая модель неоднородности, заложенная в моделирование, качественно описывает экспериментальные спектры, в частности, полученное разрешение для фотонов с энергией 500 МэВ составило 4,2%

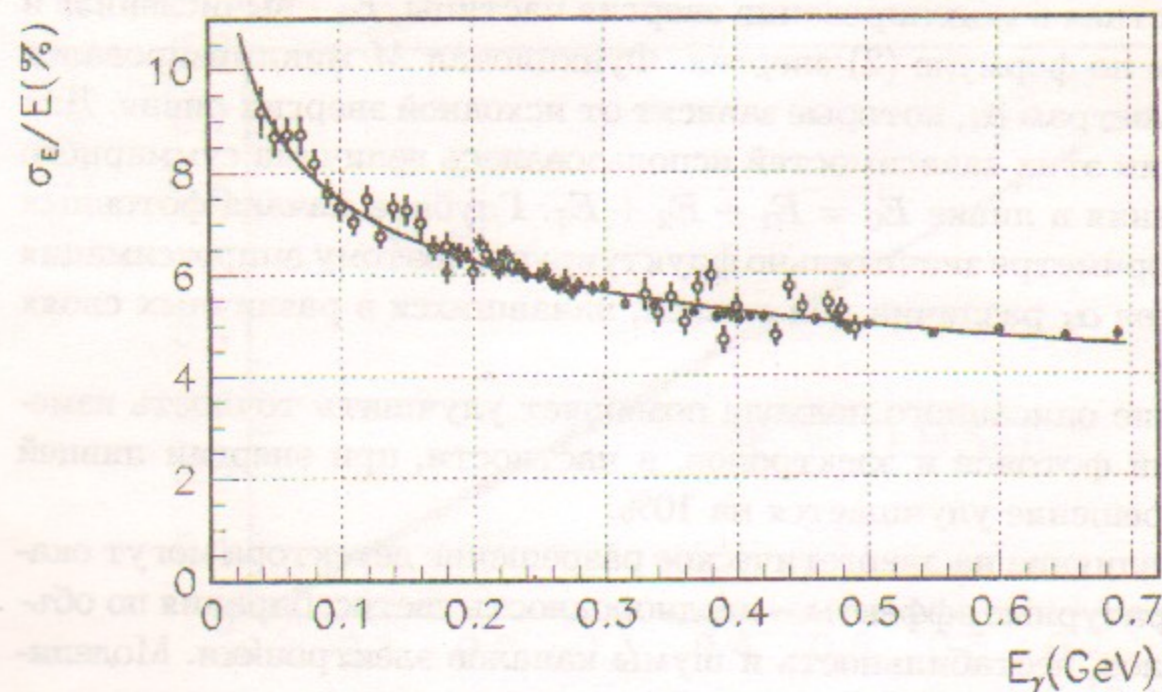


Рис. 8. Зависимость энергетического разрешения калориметра от энергии фотона для экспериментальных $e^+e^- \rightarrow \gamma\gamma$ (точки) и $e^+e^- \rightarrow e^+e^-\gamma$ (кружки) событий.

[12]. Оставшаяся разница может быть устранена путем подбора параметров модели неоднородности, что требует существенных временных затрат, связанных с необходимостью моделирования большого количества электромагнитных ливней в широком диапазоне энергии. Вместо этого, измеренная энергия ливней в моделировании поправлялась таким образом, чтобы для событий процессов $e^+e^- \rightarrow e^+e^-$ и $e^+e^- \rightarrow \gamma\gamma$ в энергетических спектрах воспроизводилась экспериментальная ширина.

Измеренное по событиям процессов $e^+e^- \rightarrow \gamma\gamma$ и $e^+e^- \rightarrow e^+e^-\gamma$ [12] энергетическое разрешение калориметра для фотонов (рис. 8) описывается функцией:

$$\sigma_E/E(\%) = \frac{4,2\%}{\sqrt{E(\text{ГэВ})}} \quad (4)$$

3.4. Пространственное разрешение калориметра

По моделированию методом Монте-Карло было проведено исследование пространственного распределения энергии ливней в детекторе СНД. Была найдена функция распределения энергии ливня вне конуса с углом раствора θ , ось которого совпадает с направлением частицы:

$$E(\theta) = \alpha \cdot \exp(-\sqrt{\theta/\beta}), \quad (5)$$

где α и β – свободные параметры, слабо зависящие от энергии. На основе этой функции был построен метод определения координат ливней в калориметре [13]. Зависимость углового разрешения калориметра от энергии приведена на рисунке 9 и может быть описана зависимостью:

$$\sigma_\phi = \frac{0,82^\circ}{\sqrt{E(\text{ГэВ})}} \oplus 0,63^\circ. \quad (6)$$

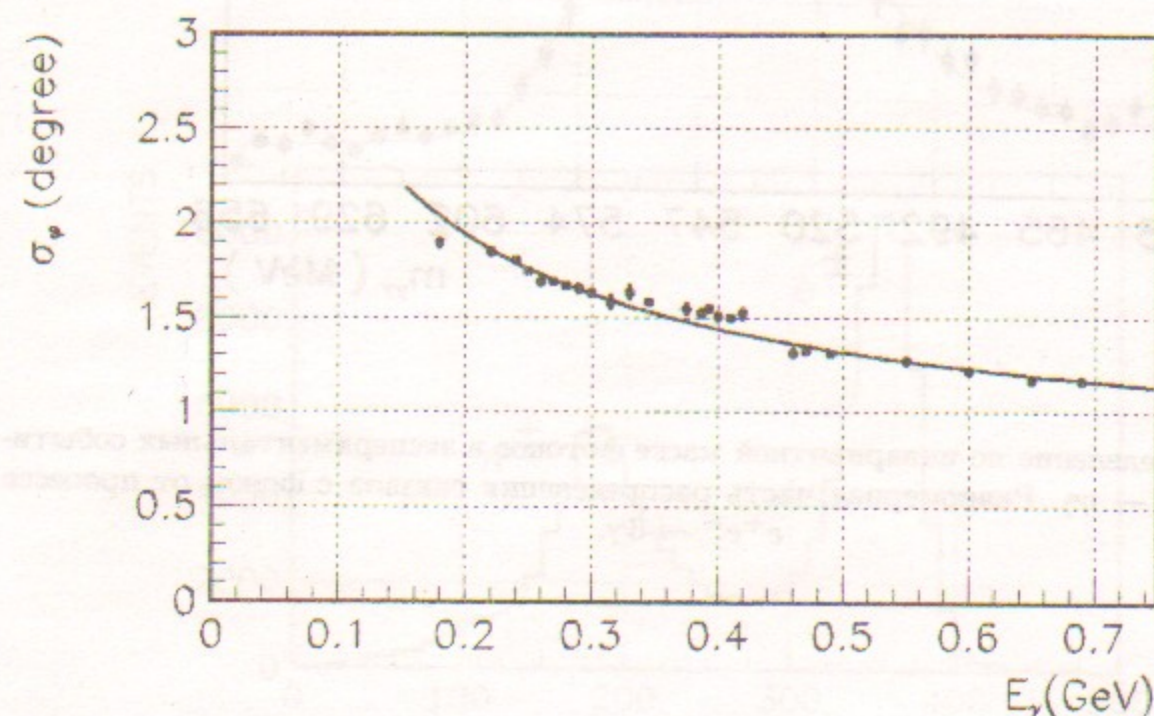


Рис. 9: Зависимость углового разрешения калориметра от энергии фотона.

Энергетическое и угловое разрешения калориметра определяют точность восстановления инвариантных масс фотонов. На рисунках 10, 11 приведены экспериментальные распределения по инвариантной массе пары фотонов $m_{\gamma\gamma}$ в распадах $\phi \rightarrow \eta\gamma$, $\phi \rightarrow \pi^+\pi^-\pi^0$. Положение пиков в спектрах совпадает с табличными значениями масс π^0 и η мезонов, разрешение по инвариантной массе для пионов составляет 11 МэВ, а для η мезонов 25 МэВ.

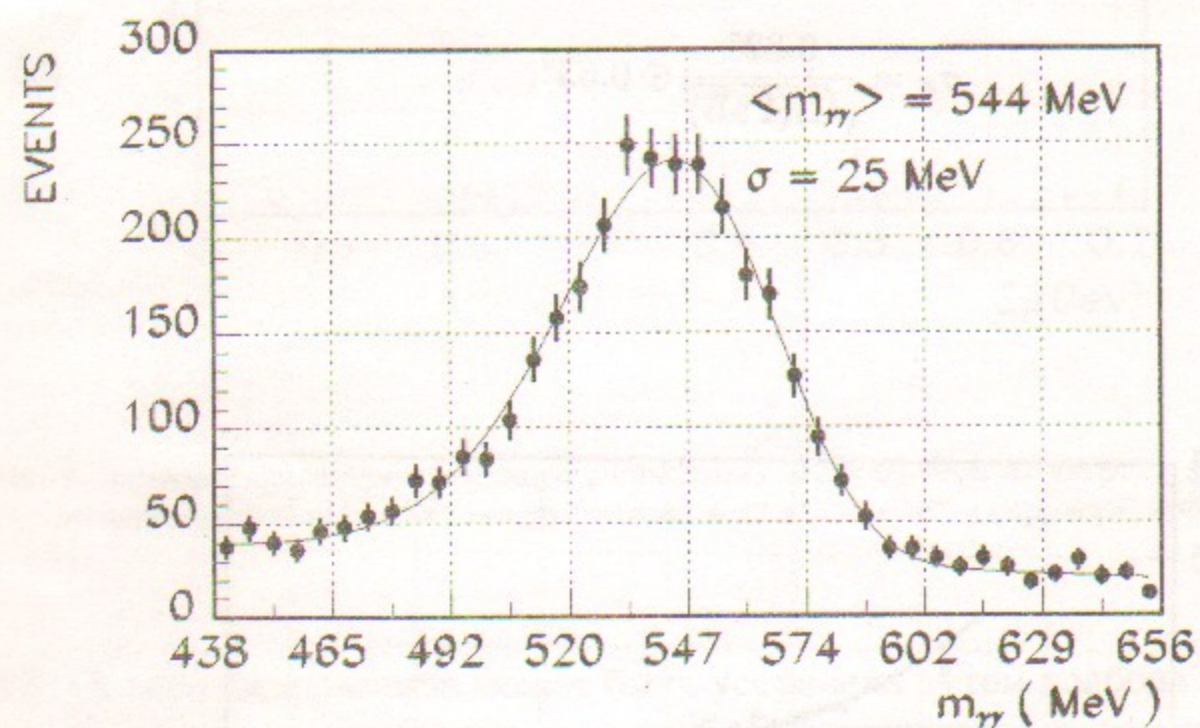


Рис. 10. Распределение по инвариантной массе фотонов в экспериментальных событиях процесса $\phi \rightarrow \eta\gamma$. Равномерная часть распределения связана с фоном от процесса $e^+e^- \rightarrow 3\gamma$.

3.5. Разделение частиц по сортам

Различия в распределении энергосигналов по слоям в калориметре для разных частиц позволяет проводить разделение частиц по сортам. В отсутствие магнитного поля разделение заряженных частиц (e^\pm/π^\pm) по энергосигналам в калориметре позволяет, например, изучать процессы

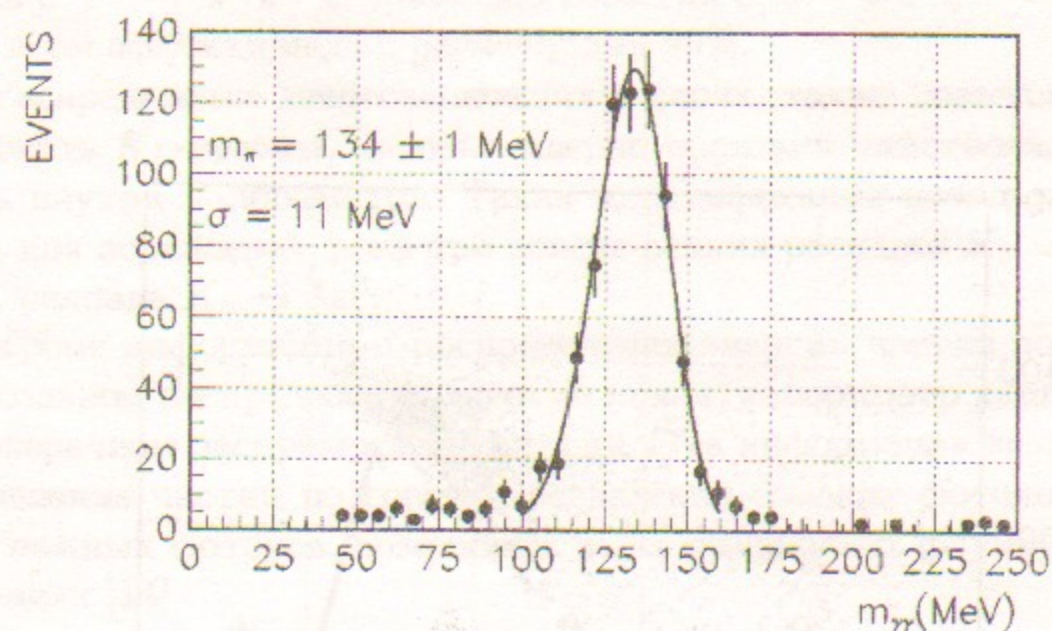


Рис. 11. Распределение по инвариантной массе фотонов в экспериментальных событиях процесса $\phi \rightarrow \pi^+\pi^-\pi^0$. Равномерная часть распределения связана с фоном от распадов $\phi \rightarrow K_S K_L$ и $\eta\gamma$.

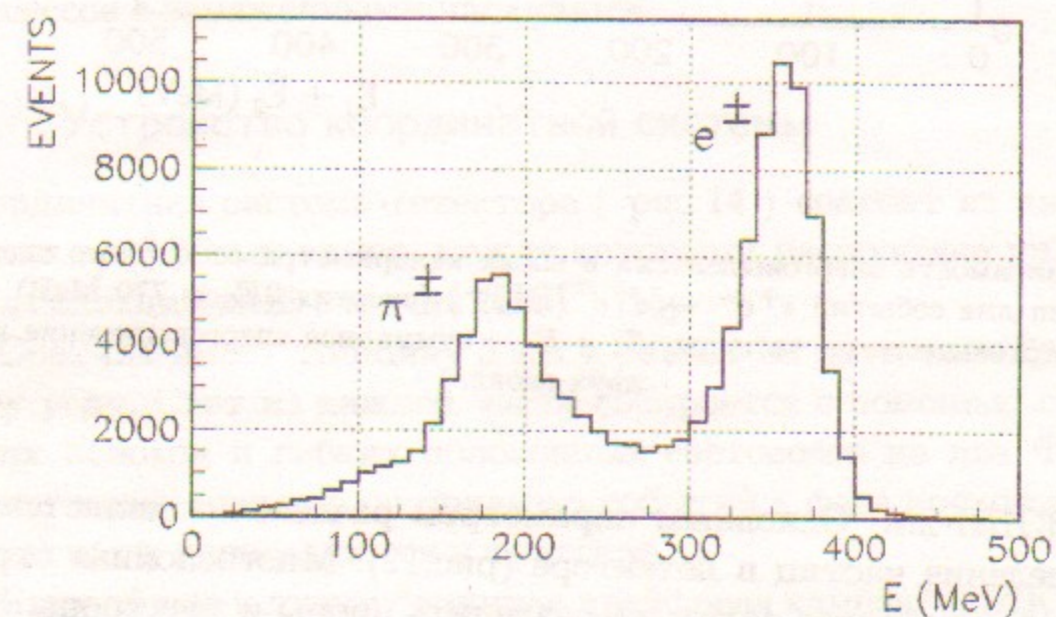


Рис. 12. Спектр энергосигналов частиц в калориметре для событий $e^+e^- \rightarrow e^+e^-(\pi^+\pi^-)$ (энергия $2E_0 = 770 \text{ МэВ}$).

аннигиляции $e^+e^- \rightarrow \pi^+\pi^- (\pi^+\pi^-\gamma)$ с детектором СНД во всем диапазоне

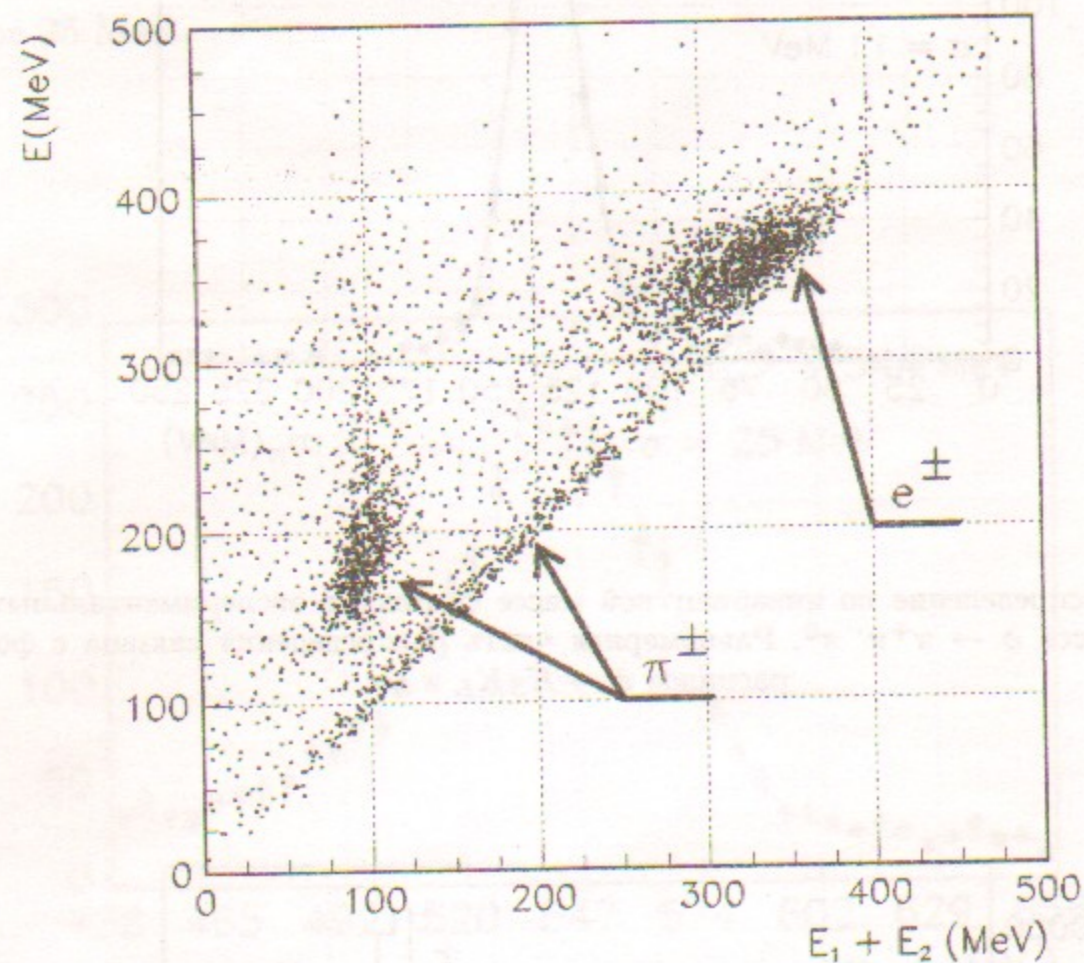


Рис. 13. Зависимость энерговыделения в слоях калориметра от полного энерговыделения частиц для событий $e^+e^- \rightarrow e^+e^-(\pi^+\pi^-)$ (энергия $2E_0 = 770$ МэВ). Здесь E — полное энерговыделение частицы, $E_1 + E_2$ — суммарное энерговыделение в первых двух слоях.

энергий ВЭПП-2М. Основным параметром разделения является полное энерговыделение частиц в детекторе (рис.12). Многослойная структура калориметра позволяет надежнее разделить пионы и электроны (рис.13). Две области скопления пионов на рисунке, соответствуют случаям, когда пионы сильно взаимодействовали с ядрами вещества в первых двух слоях калориметра и когда они выделяли в этих слоях энергию за счет ионизационных потерь. На основе различий энерговыделений в калориметре для

пионов и электронов был создан специальный параметр e/π -разделения, который позволяет проводить эффективное разделение частиц. Например, в области рождения резонанса $\rho(770)$ можно выделить события процесса $e^+e^- \rightarrow \pi^+\pi^-$ с примесью событий $e^+e^- \rightarrow e^+e^- \sim 1\%$, сохраняя при этом эффективность регистрарции 99%.

Распределение энерговыделения в слоях, также позволяет идентифицировать K_L -мезоны, которые ядерно провзаимодействовали или распались внутри калориметра. Такая идентификация используется, например, для подавления фона при поиске редких распадов K_S мезона, например, распада $K_S \rightarrow 3\pi^0$.

Кроме информации о распределении энергии частиц по слоям, т.е. о продольном распределении энергии ливня, калориметр дает информацию о поперечном распределении энергии. Эта информация используется для разделения частиц по сортам, разделения близких фотонов и определения ложных фотонов, возникших из-за поперечных флуктуаций энергии в ливнях [14]

4. Координатная система

Большинство распадов ρ, ω, ϕ мезонов в конечном состоянии содержат заряженные частицы $e^\pm, \mu^\pm, \pi^\pm, K^\pm$. Координатная система, размещенная в центре детектора, позволяет получить полную информацию о структуре события и помимо нейтральных процессов изучить широкий класс процессов с заряженными частицами.

4.1. Устройство координатной системы

Координатная система детектора (рис.14) состоит из двух цилиндрических дрейфовых камер, между которыми расположен цилиндрический сцинтилляционный счетчик (ЦСС) [15].

Счетчик имеет толщину 5 мм и разбит на пять частей по азимутальному углу. Свет из каждой части собирается с помощью спектросмещающих волокон и гибких волоконных световодов на два ФЭУ. Счетчик обеспечивает временную привязку событий к фазе прохождения пучка, и его сигналы используются в триггере.

Ближайшая к пучку "длинная дрейфовая камера" (ДДК) имеет длину 40 см, внутренний и внешний диаметры 4 и 12 см соответственно. Соответствующие размеры внешней (короткой) дрейфовой камеры (КДК) составляют 25, 14 и 24 см. Обе камеры состоят из 20 дрейфовых ячеек (сек-

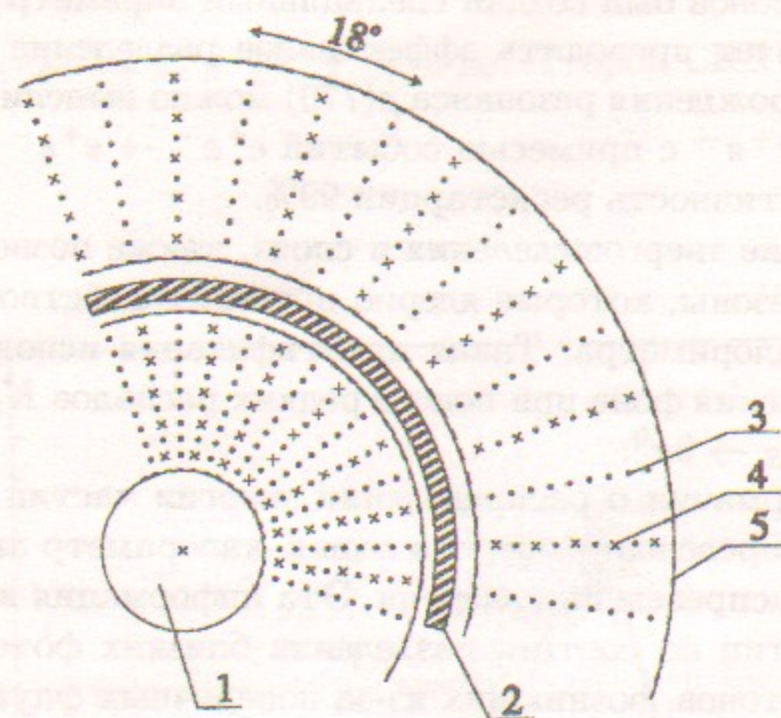


Рис. 14. Координатная система СНД - сечение поперек оси пучков; 1 - вакуумная камера ВЭПП-2М, 2 - цилиндрический спинтилляционный счетчик, 3 - полевые проволочки, 4 - чувствительные проволочки, 5 - полеформирующие полоски.

торов) по азимутальному углу. Каждая ячейка содержит 5 чувствительных проволочек, которые смещены на ± 300 мкм относительно плоскости симметрии ячейки для обеспечения разрешения лево-правой неоднозначности при восстановлении трека. Чувствительные (анодные) проволочки имеют диаметр 20 мкм и изготовлены из золоченого вольфрама. Полевые (катодные) проволочки изготовлены из титана с бронзовым покрытием и имеют диаметр 100 мкм. Полное число чувствительных проволочек в каждой из камер составляет 100, полевых - 260. При регистрации трека по пяти слоям ДДК полный телесный угол системы составляет 98% от 4π . Фланцы камер изготовлены из стеклотекстолита толщиной ~ 10 мм. В них установлены латунные гнезда, служащие для позиционирования и крепления проволочек. Цилиндрические обечайки сделаны из стеклотекстолита, в котором имеются напечатанные медные электроды двух видов: полеформирующие продольные медные полоски, предназначенные для формирования однородного электрического поля в дрейфовых ячейках, и поперечные катодные полоски с линиями для вывода сигнала на торцы камеры. Эти полоски позволяют уточнить продольные координаты по распределению наведенного заряда. Эффективная толщина координатной системы приведена в таблице 3.

Схема электроники дрейфовых камер приведена на рисунке 15. Для получения однородного дрейфового поля на полеформирующие проволочки и полоски подается напряжение в диапазоне $1 \div 3$ кВ. Для того, чтобы обеспечить одинаковое газовое усиление на всех анодных проволочках, на полевые проволочки подаются потенциалы $\sim 1,5$ кВ. Анодные проволоч-

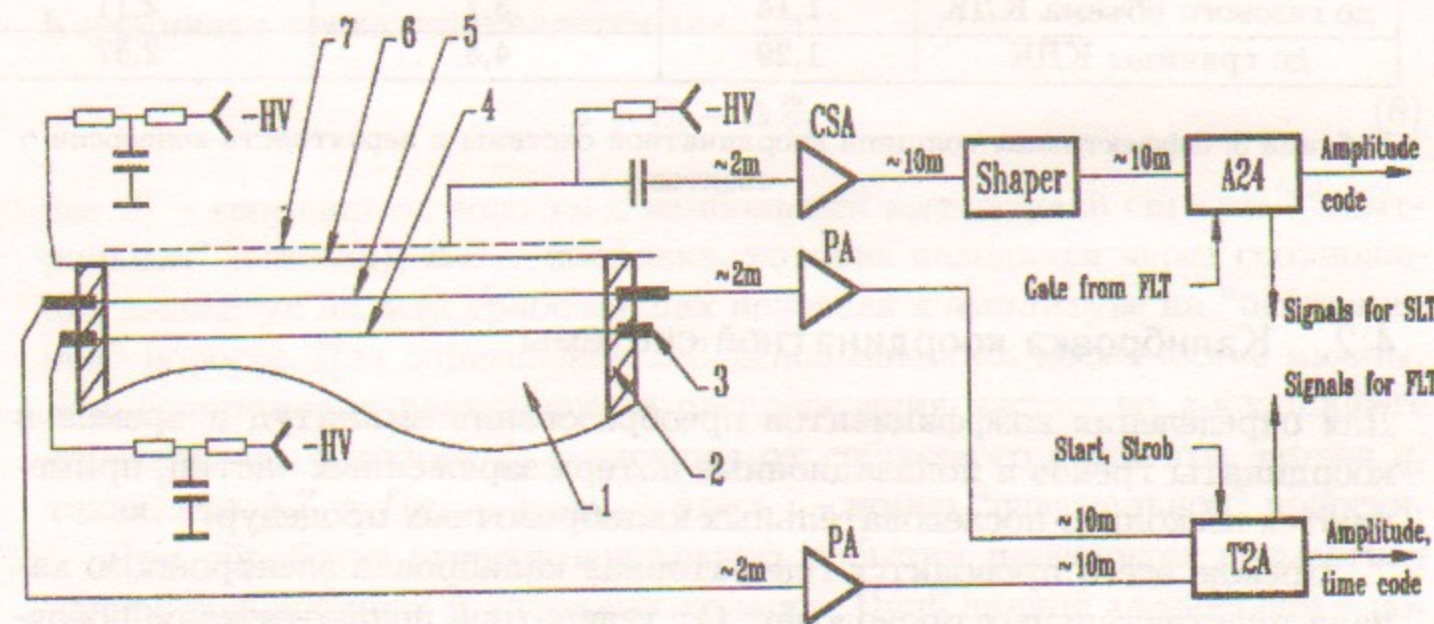


Рис. 15. Электронная схема дрейфовых камер; 1 - рабочий объем дрейфовой камеры, 2 - фланец, 3 - пины, 4 - полевые проволочки, 5 - чувствительные проволочки, 6 - полеформирующие полоски, 7 - катодные полоски, HV - высокое напряжение, CSA - зарядочувствительный предусилитель, PA - предусилитель анодного сигнала, A24 - 24-х канальный АЦП, T2A - ВЦП+двухканальный АЦП, Shaper - усилитель-формирователь.

ки заземлены через входной транзистор предусилителя. На катодные полоски также подан высокий потенциал, чтобы уменьшить искажение поля около стенок камеры. Сигнал с каждой катодной полоски через разделительную емкость поступает на зарядочувствительный предусилитель и далее на усилитель-формирователь и аналогово-цифровой преобразователь. Аналоговые сигналы с обоих концов чувствительных проволочек поступают на амплитудные и время-цифровые преобразователи. Таким образом, для каждого сигнала с анодной проволочки получаются три величины - две амплитуды и время.

Камеры работают с газовой смесью $90\%Ar + 10\%CO_2$.

Расстояние от центра	Количество вещества (г/см ²)	Толщина в (%) от радиационной длины	Вероятность конверсии фотона $E_\gamma = 100$ МэВ (%)
до газового объема ДДК	0,27	1,0	0,57
до ЦСС	0,46	2,0	1,14
до газового объема КДК	1,14	3,7	2,11
до границы КДК	1,29	4,5	2,57

Таблица 3. Эффективная толщина координатной системы и вероятность конверсии γ квантов.

4.2. Калибровка координатной системы

Для определения коэффициентов преобразования амплитуд и времен в координаты треков и ионизационные потери заряженных частиц, применяются несколько последовательных калибровочных процедур.

Прежде всего проводится генераторная калибровка электронного канала чувствительных проволочек. От генератора подаются калибровочные сигналы с различными амплитудами отдельно на предусилители левой и правой сторон проволочек. Для каждой амплитуды генераторного сигнала вычисляется средняя амплитуда с правого и левого предусилителей. Измеренный заряд определяется амплитудой генератора, емкостью на калибровочном входе предусилителя, соотношением входного сопротивления предусилителя и сопротивления проволочки и коэффициентом преобразования всего тракта от предусилителя до АЦП. По результатам калибровки определяются коэффициенты для вычисления координаты вдоль сработавшей проволочки методом деления заряда:

$$z = l_0 \cdot \frac{B_L Q_L - B_R Q_R}{Q_L + Q_R}, \quad (7)$$

где $Q_{L(R)} = A_{L(R)} U_{L(R)}$ – заряды, собранные на левых (правых) концах проволочек, $U_{L(R)}$ – величина собранного заряда, выраженная в каналах АЦП, $A_{L(R)}$ – коэффициенты преобразования каналов АЦП в единицы заряда, $B_{L(R)}$ – калибровочные коэффициенты преобразования зарядов в нормированную координату, l_0 – длина чувствительной проволочки. Такая калибровка производится раз в сутки и позволяет учесть нестабильность каналов электроники.

Продольные координаты треков можно также определить по распре-

делению наведенного заряда на катодных полосках. Для этого необходимо провести калибровки, позволяющие выравнять отклик с различных каналов на равную величину входного заряда и найти соответствие между распределением амплитуд на полосках и координатой трека. Для выравнивание амплитуд сигналов с катодных каналов на входы предусилителей подаются сигналы известной амплитуды от генератора. Определяются коэффициенты, связывающие амплитуду входного сигнала с кодом АЦП. Координата трека определяется как:

$$z = Z_i + \Delta Z, \quad (8)$$

где Z_i – координата полоски с наибольшей амплитудой сигнала (“центральная” полоска), ΔZ – поправка, которая находится через соотношение амплитуд на всех сработавших полосках к амплитуде на “центральной” полоске. Для определения ΔZ использовались космические мюоны. В предположении равномерного распределения частиц по z -координате определялась функция f , зависящая от собранного с полосок заряда q , такая, что $\Delta Z = f(q_{i-1}, q_i, q_{i+1})$, здесь i – номер “центральной” полоски.

При обработке экспериментальных событий проводится совместная калибровка анодных и катодных каналов. Цель данной калибровки – получение поправок к z координатам треков, определенным методом деления заряда по чувствительным проволочкам, приводящих их в соответствие с z -координатами трека, полученными по катодным полоскам. Необходимость такой калибровки связана с систематическими ошибками в определении длин и смещений центров проволочек. Для калибровки отбираются коллинеарные события $e^+e^- \rightarrow e^+e^-$. По сработавшим полоскам проводится один трек и вычисляются соответствующие поправочные коэффициенты для z -координат, измеренных по делению заряда. После калибровки поправленная z -координата вычисляется по формуле:

$$z = z_w \cdot (1 + \Delta L/L) - \Delta z_0, \quad (9)$$

где z_w – координата трека, определенная методом деления заряда, $\Delta L/L$ – относительная поправка к длине проволочки, Δz_0 – сдвиг середины проволочки относительно начала координат.

Эксплуатация камер с газовой смесью 90%Ar + 10%CO₂ показала, что углекислота содержит электроотрицательные примеси, приводящие к поглощению электронов ионизации при дрейфе. Экспериментально было обнаружено 1,5 кратное уменьшение амплитуды на 1 см длины дрейфа. Зависимость средней амплитуды от длины дрейфа аппроксимировалась

линейной функцией:

$$A(x) = A_0(1 - R/l), \quad (10)$$

здесь A_0 – калибровочная константа, учитывающая отличие амплитуды в экспериментальных событиях от моделирования, l – константа, определяемая при калибровке по событиям упругого e^+e^- рассеяния, R – измеренное расстояние от трека до проволочки.

Для вычисления координаты трека в $r - \phi$ проекции необходимо определить зависимость расстояния от трека до проволочки от времени дрейфа $R(T)$. Для этого проводится калибровка камер по событиям $e^+e^- \rightarrow e^+e^-$, для которых характерно равномерное распределение частиц по углу ϕ .

Для определения момента времени срабатывания цилиндрического сцинтилляционного счетчика относительно фазы прохождения пучка проводится его калибровка по событиям $e^+e^- \rightarrow e^+e^-$. Достигнутое временное разрешение составило 1,4 нс.

4.3. Эффективность и разрешение координатной системы.

При регистрации заряженной частицы эффективность срабатывания ближайших к треку чувствительных проволочек и катодных полосок близка к 100%. Загрузка дрейфовых камер при энергии пучков $2E_0 \sim 1$ ГэВ,

Номер слоя	ϵ_R (%)	ϵ_Z (%)	ϵ_S (%)	$\sigma(R)$ (мкм)	$\sigma(Z)$ (мм)
1	95,1	87,2	91	173	3,9
2	95,2	89,6	70	187	3,2
3	95,5	85,0		173	3,2
4	95,0	87,9		190	3,2
5	93,0	83,8		173	4,5

Таблица 4. Эффективность и координатное разрешение ДДК. Слои нумеруются в направлении от оси пучков. ϵ_R и ϵ_Z – средняя по слою эффективность использования проволочек при восстановлении параметров треков по R и Z координатам, ϵ_S – средняя по слою эффективность использования катодных полосок, $\sigma(R)$ и $\sigma(Z)$ – точности определения координат по времени дрейфа и делению заряда.

токах $I_{e^+} = I_{e^-} \sim 50$ мА и светимости $\sim 2 \cdot 10^{30}$ см⁻²с⁻¹ составляет

~ 150 кГц. Фоновая загрузка может вносить дополнительную погрешность в измерение координат трека в отдельных слоях камеры. Для увеличения точности восстановления трека из рассмотрения исключаются проволочки, дающие измеренные координаты, сильно отклонившиеся от трека. Таким образом, эффективность использования проволочек при восстановлении трека реально несколько меньше 100% (таб. 4).

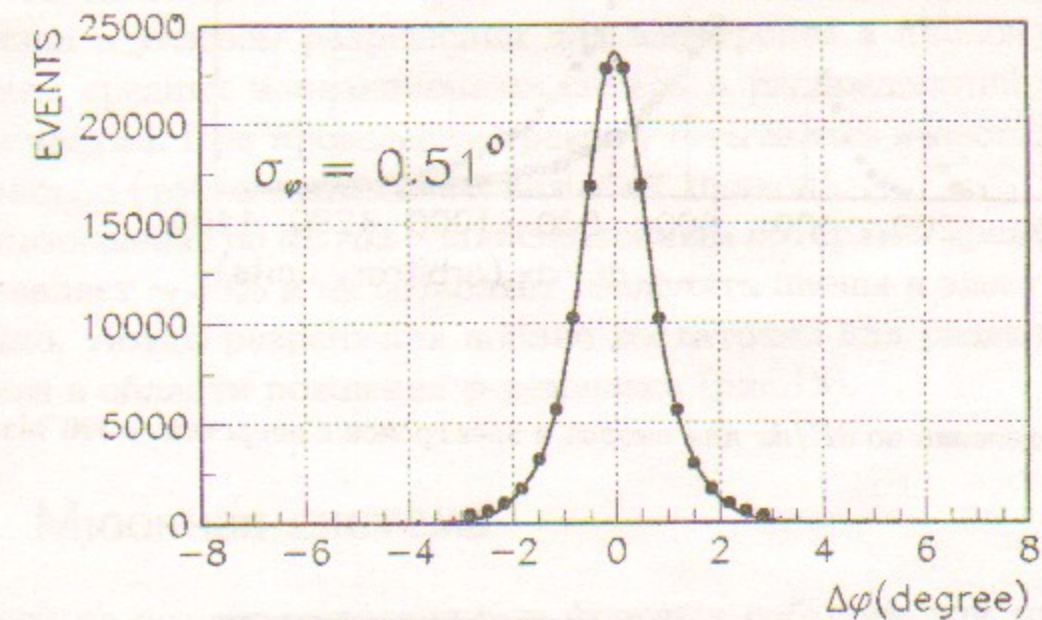


Рис. 16. Распределение по углу расколлинеарности $\Delta\phi$ для событий рассеяния $e^+e^- \rightarrow e^+e^-$

В той же таблице приведены точности определения координат треков по времени дрейфа и делению зарядов.

Угловое разрешение координатной системы определялось по событиям процессов $e^+e^- \rightarrow e^+e^-$ и $e^+e^- \rightarrow \pi^+\pi^-$ при энергии пучков $2E_0 \sim 770$ МэВ. В этих процессах частицы имеют почти коллинеарные треки, с малым угловым разбросом за счет излучения фотонов начальными и конечными частицами, например, 88% событий процесса $e^+e^- \rightarrow e^+e^-$ имеют углы расколлинеарности между треками $\Delta\theta < 1,7^\circ$ или $\Delta\phi < 0,5^\circ$. Конечная точность координатной системы приводит к дополнительному уширению распределения по $\Delta\theta$ и $\Delta\phi$. Разрешение по углам θ и ϕ можно оценить как $\sigma_\theta = \sigma_{\Delta\theta}/\sqrt{2}$ и $\sigma_\phi = \sigma_{\Delta\phi}/\sqrt{2}$, где σ –

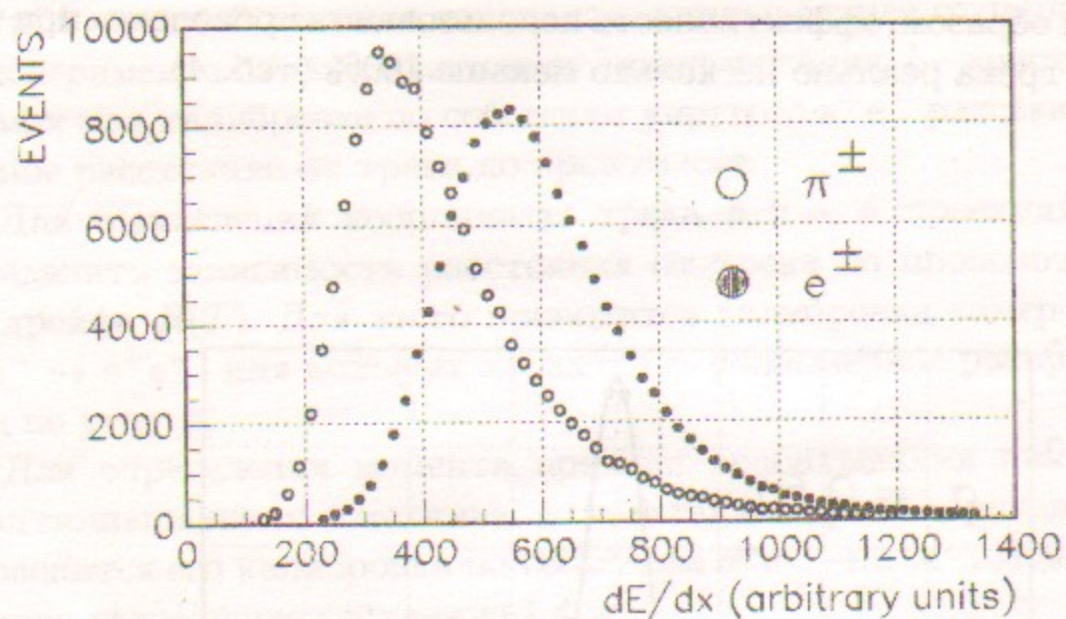


Рис. 17: Распределение по dE/dx для пионов и электронов с энергией ~ 390 МэВ.

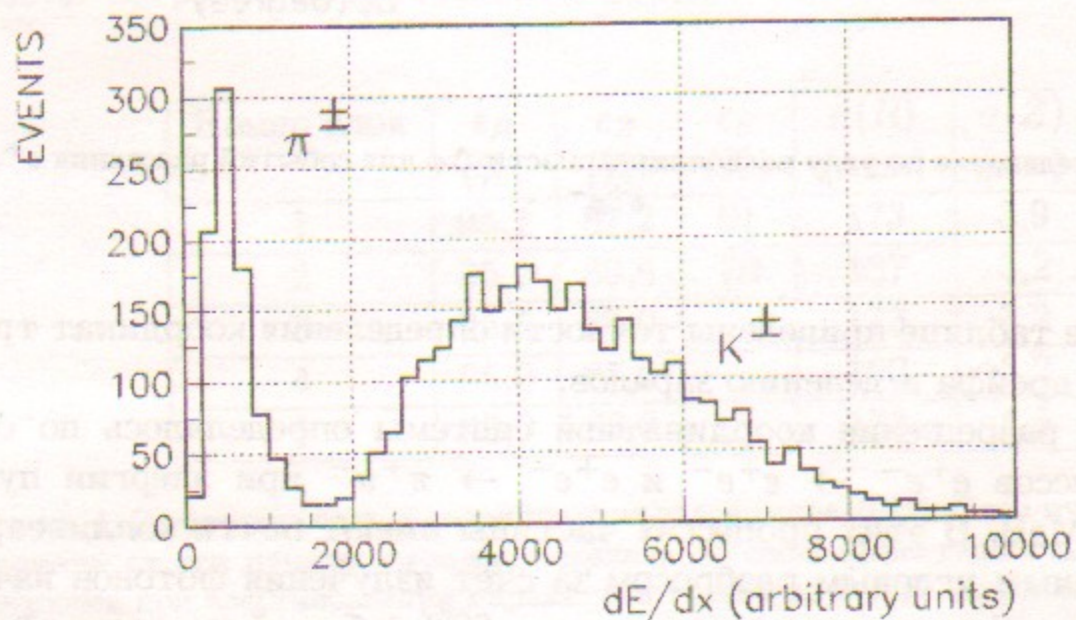


Рис. 18. Распределение по dE/dx для событий с заряженными частицами в области энергии $2E_0 \sim 1$ ГэВ.

определяется как полная ширина распределения на полувысоте деленная на 2,36.

Разрешение координатной системы по углу θ зависит от точности определения Z -координаты вдоль сработавшей проволоочки. Использование катодных полосок при измерении координаты позволяет в 1,5 раза улучшить разрешение по углу θ по сравнению с методом деления заряда, которое составило $\sigma_\theta = 1,7^\circ$ для электронов и $\sigma_\theta = 1,9^\circ$ для π -мезонов. Разрешение по углу ϕ зависит от точности определения координат трека в $r-\phi$ проекции по времени дрейфа. Разрешение для электронов (рис.16) составило $\sigma_\phi = 0,51^\circ$, а для π -мезонов $\sigma_\phi = 0,54^\circ$. Разрешение по точке вылета частицы в $r-\phi$ проекции составляет $\sigma_R = 0,5$ мм. Небольшая разница в угловом разрешении для электронов и пионов связана с различием средних ионизационных потерь и распределений по углу θ для этих частиц. При проведении треков учитывалась известная точка вылета частиц (точка взаимодействия e^+e^- пучков).

Разрешение по dE/dx – ионизационным потерям в дрейфовых камерах составляет $\sim 30\%$ и не позволяет разделять пионы и электроны (рис.17), однако, такого разрешения вполне достаточно для разделения пионов и каонов в области рождения ϕ -резонанса (рис.18).

5. Мюонная система

Одним из основных источников фоновых событий при проведении экспериментов являются космические частицы. Подавление такого фона – основная задача мюонной системы. Другое назначение системы – идентификация мюонов с энергией выше 450 МэВ.

5.1. Устройство мюонной системы

Мюонная система детектора (рис. 1 и 2) состоит из стримерных трубок и сцинтилляционных счетчиков. Сцинтилляционный счетчик состоит из двух листов сцинтилляционной пластмассы на основе полиметилметакрилата (время высвечивания $\sim 3,5$ нс), склеенных между собой. Счетчик просматривается двумя фотоумножителями с диаметром фотокатода 40 мм. Для передачи света на ФЭУ используются ленточные световоды из органического стекла. Счетчик обернут в алюминизированный лавсан и заключен в тонкостенный стальной контейнер. Размеры счетчика составляют $200 \times 40 \times 1$ см³, полное число счетчиков 16.

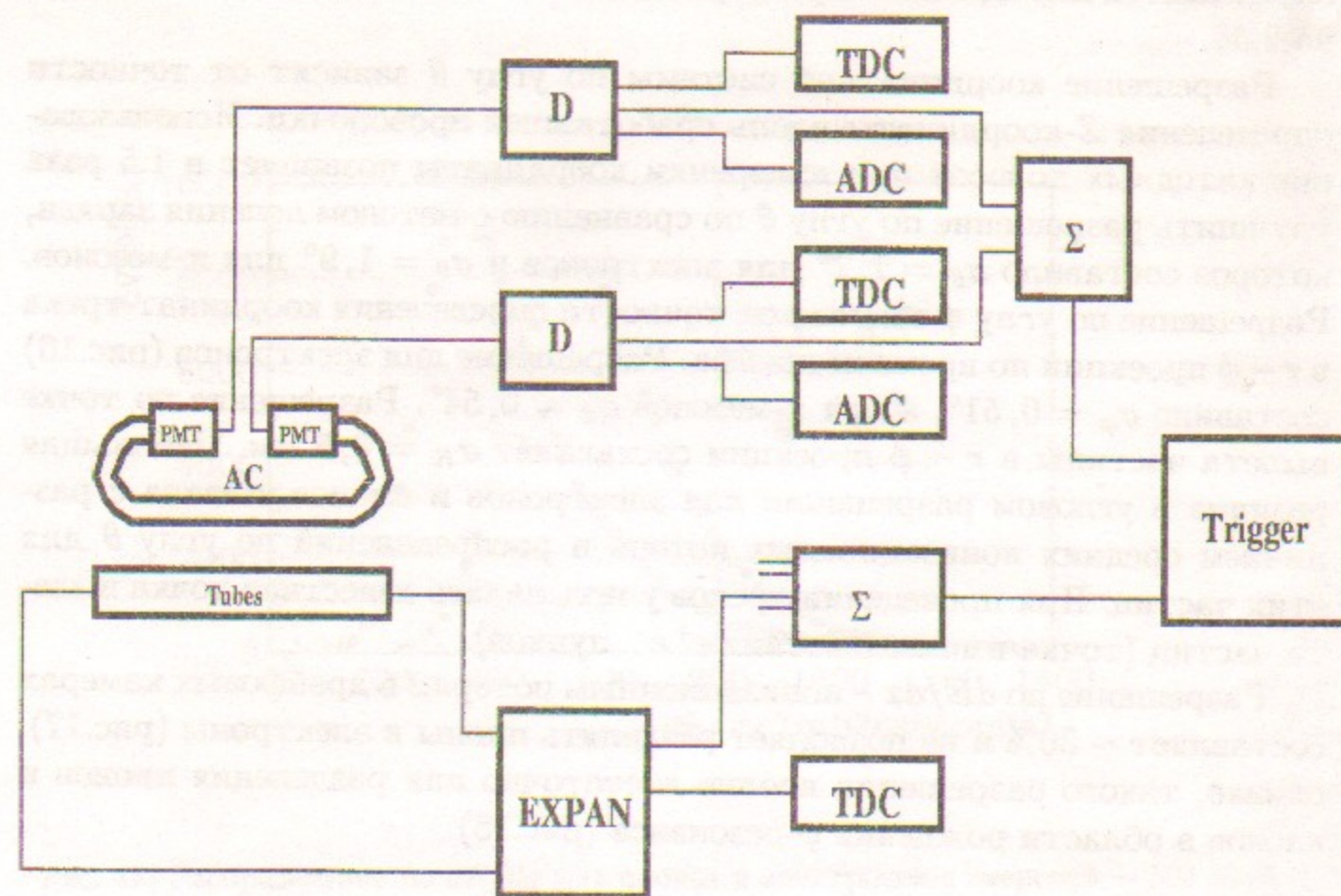


Рис. 19. Электронная схема мюонной системы; AC – сцинтиляционный счетчик, Tubes – стримерная трубка, PMT – ФЭУ, D – разветвитель-дискриминатор, EXPAN – экспандер, Trigger – первичный триггер, Σ – логический сумматор, TDC – время-цифровой преобразователь, ADC – амплитудно-цифровой преобразователь

Система стримерных трубок включает цилиндрическую часть, состоящую из 14 блоков шириной 40 см и 2-х торцевых шириной 80 см. Длина блоков составляет 2 м. Каждый блок содержит 16 трубок, расположенных в два слоя. Трубки изготовлены из нержавеющей стали толщиной 300 мкм и имеют диаметр 4 см. По оси трубок натянута проволока, изготовленная из позолоченного молибдена диаметром, 100 мкм. Рабочей газовой смесью для стримерных трубок является 75%Ar + 25%n-пентан. Такая смесь позволяет получить стримерный режим при напряжении на проволочках ~ 4000 В. Стримерный режим характеризуется большой ~ 200 мВ амплитудой, которая не зависит от первичной ионизации, малым амплитудным разбросом и крутым фронтом сигнала.

Устройство электроники мюонной системы [16] приведено на рисунке 19. Сигнал с ФЭУ поступает на разветвитель-дискриминатор, где вы-

рабатываются временной и амплитудный сигналы, которые далее передаются на амплитудный и временной цифровые преобразователи. Кроме того, сигналы со счетчика используются в первичном триггере. Сигналы с противоположных концов стримерных трубок поступают на экспандер, где формируется сигнал с длительностью, пропорциональной разности времен прихода сигналов. Далее этот сигнал поступает на время-цифровой преобразователь. Кроме того, генерируется сигнал для первичного триггера.

5.2. Калибровка мюонной системы

Z-координата трека частицы в стримерной трубке определяется по разности времен прихода сигнала с концов проволочки:

$$Z = \frac{l}{2} - l \cdot \frac{C - \Delta T}{C}, \quad (11)$$

где l – эффективная длина проволочки (точность ее определения $\sim 2\%$), ΔT – разность времени прихода сигналов с противоположных концов трубки, выраженная в кодах ВЦП, C – калибровочный коэффициент, определяемый по спектру ΔT космических мюонов. Для контроля за стабильностью и работоспособностью канала электроники, раз в сутки проводится генераторная калибровка трубок.

Для определения времени срабатывания сцинтиляционного счетчика используется соотношение:

$$t = K \cdot T + \Delta t, \quad (12)$$

где T – код ВЦП, K – коэффициент преобразования кодов ВЦП во временной интервал, определяемый по спектру космических мюонов, Δt – поправка, корректирующая сдвиг времени срабатывания счетчика, обусловленный разбросом длин кабелей и задержки ФЭУ. Поправка Δt определялась, как сдвиг времени срабатывания сцинтиляционных счетчиков мюонной системы относительно цилиндрического сцинтиляционного счетчика координатной системы. Для этого использовались события $e^+e^- \rightarrow \mu^+\mu^-$ аннигиляции и космические мюоны, пересекающие координатную систему детектора.

Космические мюоны использовались также для энергетической калибровки счетчиков. Энерговыведение в счетчике вычисляется по формуле

$E = k \cdot U$, где k – калибровочный коэффициент, U – амплитуда выраженной в каналах АЦП. При определении k предполагалось, что средние потери энергии в счетчике для частицы с минимальной ионизирующей способностью составляют 2 МэВ/см. Координаты трека мюона восстанавливались по стримерным трубкам. При определении коэффициента k учитывалась зависимость амплитуды сигнала от Z -координаты пересечения трека частицы со счетчиком, связанная с затуханием сигнала из-за поглощения света во время распространения в сцинтилляторе.

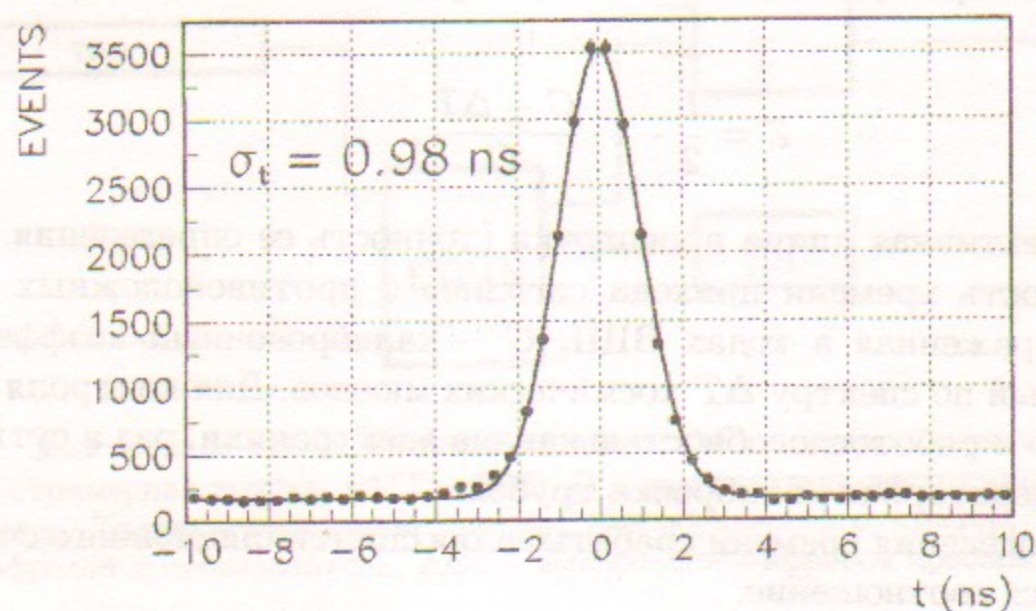


Рис. 20. Временной спектр срабатывания сцинтилляционных счетчиков мюонной системы относительно фазы прохождения пучка для событий $e^+e^- \rightarrow \mu^+\mu^-$ при энергии $2E \sim 1$ ГэВ. Подложка связана с фоном от космических мюонов.

5.3. Эффективность и разрешение мюонной системы.

Средняя эффективность регистрации космических частиц сцинтилляционными счетчиками и стримерными трубками близка к 100%. За счет не полного телесного угла детектора эффективность мюонной системы при подавлении фона от космических частиц на уровне первичного триггера для нейтральных событий (события без треков в координатной системе)

несколько ниже и составляет 98%.

Поперечная координата трека частицы определяется по номеру сработавшей трубки. Если сработал один слой трубок, то разрешение определяется диаметром трубки: $\sigma = d/\sqrt{12} = 1,2$ см. При срабатывании двух слоев трубок разрешение определяется расстоянием между проводочками и составляет 0,6 см. Разрешение по Z -координате составляет $\sigma_z = 3,3$ см. Такого разрешения вполне достаточно для проведения энергетической калировки сцинтилляционных счетчиков.

При определении времени срабатывания сцинтилляционных счетчиков относительно фазы прохождения пучка к непосредственно измеренной величине делались поправки, учитывающие эффективное время распространения света в счетчике (~ 15 нс/см) и зависимость времени срабатывания счетчика от амплитуды сигнала, к которой приводит наличие порога в дискриминаторе. Временное разрешения сцинтилляционных счетчиков после учета поправок составляет 1 нс (рис. 20).

6. Система сбора данных

Система сбора данных обеспечивает эффективную запись физической информации в условиях больших входных нагрузок детектора. Триггер детектора позволяет выделять треки в координатной системе и фотоны в калориметре. Система сбора данных детектора СНД [17] (рис.21) основывается на стандарте КЛЮКВА [18], разработанном в ИЯФ СО РАН.

6.1. Электроника

Аналоговые сигналы с систем детектора поступают на предусилители, расположенные непосредственно на детекторе, и по экранированным витым парам передаются на амплитудные и временные цифровые преобразователи. Сигналы с калориметра и катодных полосок дрейфовых камер перед преобразованием (оцифровкой) предварительно формируются в блоках усилителей-формирователей. Усилители-формирователи и цифровые преобразователи расположены в спецкрейтах КЛЮКВА. Спецкрейт имеет магистраль с циклом 100 нс для считывания данных, 16 позиций для информационных блоков, а также служебные позиции для блоков интерфейса первичного триггера (ИПТ). Сигналы для первичного триггера (ПТ) от информационных блоков передаются по магистрали обмена в блок ИПТ.

Для оцифровки используются преобразователи двух типов: "с общим стартом" и "с общим стопом". Первый тип преобразователей [19] используется для измерения времени дрейфа. По приходу сигнала с чувствительной проволоочки запускается счетчик с частотой 250 МГц, который останавливается по сигналу ПТ и содержит информацию о времени дрейфа,

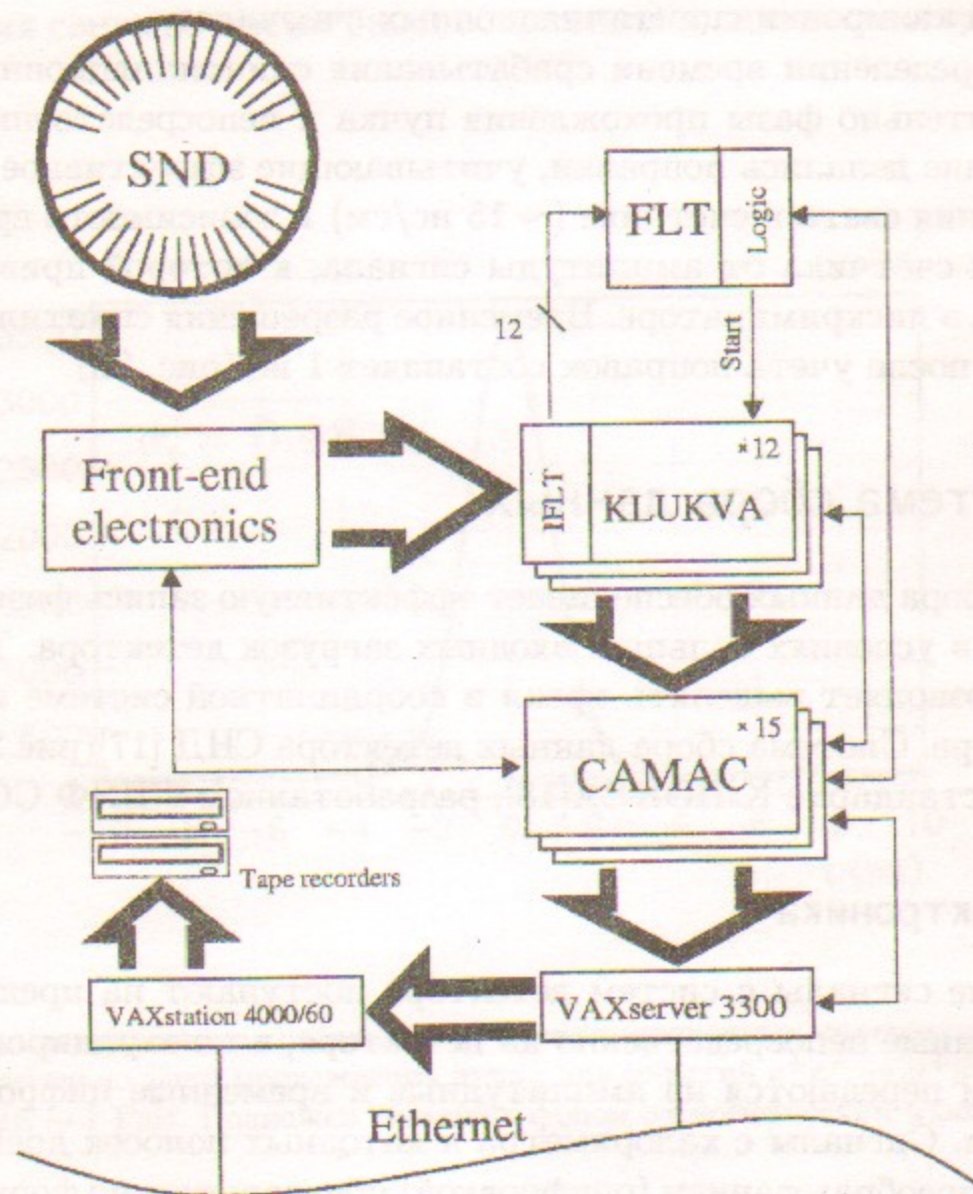


Рис. 21. Система сбора данных детектора СНД. SND – детектор, Front-end electronics – предусилители, KLUKVA – спецкрейты КЛЮКВА, IFLT – интерфейс первичного триггера, FLT – первичный триггер, Logic – блоки выработки аргументов первичного триггера, CAMAC – крейты КАМАК, Tape recorders – магнитофоны.

если сигнала ПТ не было, счетчик сбрасывается через 1 мксек и преобразователь готов обрабатывать новый сигнал. Преобразователи второго типа [20] используются для оцифровки сигналов с калориметра и катодных

полосок дрейфовых камер. В них начало оцифровки запускается сигналом ПТ и длится около 80 мксек. Требуемая задержка входных сигналов относительно ПТ образуется за счет разного формирования аналоговых сигналов, используемых для выработки сигнала ПТ и для оцифровки.

После окончания оцифровки информация читается модулем "процессор вывода" (ПВ), находящемся в каждом спецкрейте, во внутренний буфер, рассчитанный на два события. Время считывания определяется количеством преобразователей, находящихся в спецкрейте, и, как правило, не превышает 120 нсек. Мертвое время на оцифровку и считывание одного события составляет ~ 200 мксек. Полное количество преобразователей составляет ~ 3000, и они расположены в 13 крейтах. На основе информации о срабатывании дискриминаторов во временных преобразователях и предварительно измеренных и записанных в его память пьедесталах амплитудных преобразователей ПВ осуществляет подавление нулевой информации, сокращая таким образом длину события в среднем до 1 кбайта. Наличие 2 буферов памяти для событий в ПВ в дополнение к событию, находящемуся в платах оцифровки, обеспечивает статистическое разравнивание информации. Считывание событий из ПВ в компьютер осуществляется через специальные модули в стандарте КАМАК.

6.2. Первичный триггер

Схема организации системы первичного триггера [23] приведена на рисунке 22. Электроника детектора структурирована таким образом, чтобы обеспечить выработку сигналов для ПТ. Так формирователи калориметра объединены в 160 блоков по 12 каналов (по 4 кристалла из трех слоев, расположенные друг под другом), соответствующих 160 башням - элементам для построения первичного триггера калориметра. Как упоминалось выше, информация для ПТ аккумулируется в интерфейсах первичного триггера. Для калориметра в ИПТ передаются специально сформированные быстрые аналоговые сигналы энерговыделения в башне, для дрейфовых камер логические сигналы срабатывания проволоочек. В ИПТ и последующих за ними блоках аналоговых и логических сумматоров формируются сигналы для блоков выработки аргументов ПТ, основными из которых являются логика калориметра, логика треков, логика слоев и блок порогов энерговыделений.

Логика калориметра [21] работает с 20 сигналами секторов калориметра и 8 сигналами колец, являющихся ИЛИ логических сигналов срабатываний башен с порогом на энерговыделение в башне 25 МэВ. Каждый сектор занимает угол 18° в азимутальном направлении, а кольцо – 18°

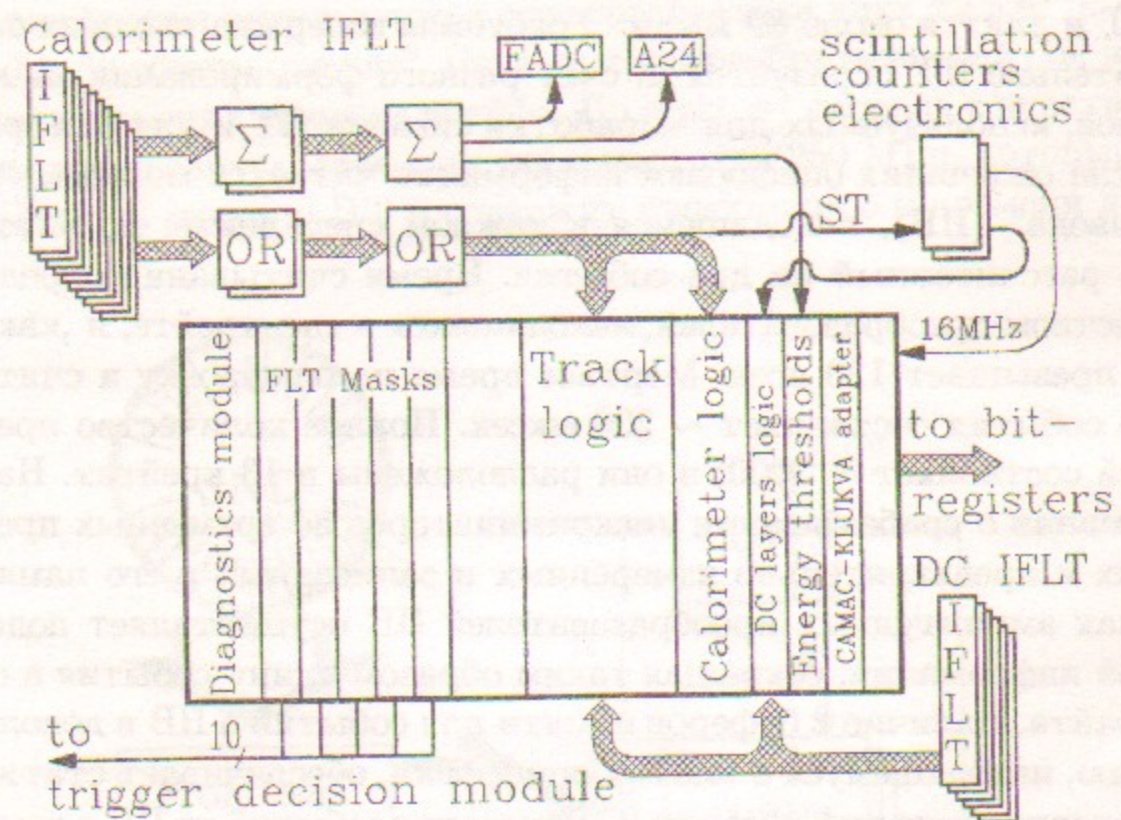


Рис. 22. Схема организации первичного триггера СНД. Calorimeter IFLT – ИПТ калориметра, FADC – АЦП “полное энерговыделение”, A24 – АЦП, Σ – логический сумматор, OR – логическое ИЛИ, Scintillation counters electronics – электроника сцинтилляционных счетчиков, DC IFLT – ИПТ дрейфовых камер, Diagnostics module – блок контроля, FLT Masks – маски ПТ, Track logic – логика треков, Calorimeter logic – логика калориметра, DC layers logic – логика слоев, Energy thresholds – пороги энерговыделений, CAMAC-KLUKVA adapter – интерфейс КАМАК-КЛЮКВА, bit-registers – ДА-НЕТ, пересчетки, trigger decision module – блок решения первичного триггера.

градусов в полярном. Логика построена на быстрых ОЗУ общим объемом более 1 Мбайта, используемых как маски совпадений. С помощью перезаписи ОЗУ легко осуществляются модификация и создание новых аргументов ПТ калориметра.

Логика треков [22] построена на логических программируемых микросхемах. В качестве входных используются 100 логических сигналов срабатываний проволочек длинной дрейфовой камеры ДДК, 20 сигналов с двух первых слоев короткой дрейфовой камеры, 20 сигналов секторов калориметра. Среди сработавших проволочек ДДК логика распознает комбинации, соответствующие трекам вылетевших из центра камеры заряженных частиц, ищет их продолжение в ДДК и калориметре. Выходными аргументами являются логические сигналы, несущие информацию

о числе найденных треков и их взаимном расположении. Логика слоев построена на быстром ОЗУ и работает с 10 входными логическими сигналами срабатываний слоев камер. Логика вырабатывает три аргумента, которые в зависимости от содержимого ОЗУ могут являться любыми комбинациями входных сигналов.

Блок порогов энерговыделений состоит из 10 дискриминаторов с программируемым порогом, входными аналоговыми сигналами которого являются сигнал полного энерговыделения в калориметре, сигнал энерговыделения в области “малых” углов, т.е. сумма энерговыделений всех башен, расположенных в двух конусах с углом 36° от оси пучков, сигнал энерговыделения в области “больших” углов, т.е. сумма энерговыделений всех башен, исключая область “малых” углов.

Все блоки выработки аргументов построены по конвейерному типу, то есть разбиты на логически независимые модули. Время работы каждого модуля не превышает 60 нсек, т.е. времени между столкновениями пучков в ВЭПП-2М. В качестве стробирующей в блоках выработки аргументов ПТ используется частота обращения пучка – 16 МГц. Такая организация при полном времени работы ПТ, равном около 800 нсек, позволят свести к нулю “мертвое время”.

В блоках выработки аргументов формируются 48 логических сигналов, которые поступают на 10 программируемых схем совпадения – блоков масок. Выходные сигналы блоков масок собираются по ИЛИ в блоке решения первичного триггера, который формирует сигнал запуска детектора. Ниже перечислены аргументы ПТ, наиболее часто используемые при формировании сигнала запуска детектора и позволяющие эффективно подавлять фоновые события:

- ST – ИЛИ сигналов со всех башен калориметра, формируемых на дискриминаторах с привязкой к уровню фронта; сигнал имеет временной среднеквадратичный разброс 5.5 нсек, что позволяет осуществить синхронизацию с моментом прохождения пучков через место встречи.
- TD, TDLA – наличие в калориметре двух сработавших несоседних башен, для TDLA дополнительно требуется, чтобы обе башни лежали вне области “малых углов”.
- TC – наличие в калориметре двух сработавших коллинеарных башен.
- TLA – срабатывание башни с углом от оси пучков более 54° .

- SEC – срабатывание двух башен с азимутальным углом между ними более 90° .
- ET1÷4, ELA1÷2 – полное энерговыделение и энерговыделение в калориметре на большой угол, превышающие заданные пороговые значения.
- TR1, TRS1, CP1 – наличие трека в ДДК, наличие трека с продолжением в КДК, наличие трека с продолжением в КДК и калориметре.
- TRD – наличие в камере двух несоседних треков.
- TRC – наличие в камере двух коллинеарных треков.
- ACT1 – срабатывание мюонной системы.

Для подавления пучкового фона используется то обстоятельство, что изучаемые события содержат две и более частиц, с большой вероятностью вылетающих на “большой” угол относительно оси пучков, в то время как фоновые события сосредоточены, в основном, в области “малых” углов. Значительное подавление фона достигается установлением достаточно высоких порогов на полное энерговыделение в калориметре, а особенно на энерговыделение на большой угол.

Из десяти масок ПТ четыре выделяют события с заряженными частицами (“заряженные” триггера), четыре – события с фотонами без заряженных частиц (“нейтральные” триггера), девятая маска используется для специального отбора событий с космическими мюонами для калибровки мюонной системы, десятая используется для выделения событий e^+e^- рассеяния для оперативного измерения светимости во время эксперимента. Разделение между “заряженными” и “нейтральными” триггерами производится по наличию в ДДК хотя бы одного трека. Во всех нейтральных триггерах для подавления фона от космических частиц включается в антисовпадения мюонная система. Скорость счета первичного триггера в типичных экспериментальных условиях составляет ~ 80 Гц при характерных загрузках координатной системы ~ 150 и калориметра ~ 50 кГц.

6.3. Запись данных

Данные из процессоров вывода КЛЮКВА считываются в ЭВМ VAXserver-3300 через передающие модули, выполненные в стандарте КАМАК, и интерфейс к шине QBUS компьютера. Скорость передачи составляет

~ 2 мс/событие при среднем размере события 1 кбайт. Для уменьшения вероятности просчетов, связанных с неравномерностью загрузки, проводится дополнительное статистическое разравнивание информации с использованием буферов в оперативной памяти компьютера. Считанная информация передается по локальной сети в рабочую станцию типа VAXstation-4000/60, где проводится упаковка событий в соответствии с принятым для экспериментов СНД представлением данных [24]. Средняя скорость упаковки составляет ~ 10 мс/событие.

Для упакованных событий производится неполная реконструкция (см. раздел 5), в которой используются быстрые алгоритмы нахождения кластеров в калориметре, и производится частичная обработка информации координатной системы. Реконструированные события обрабатываются программным триггером, который подавляет события, вызванные пучковым фоном и космическими частицами, что позволяет примерно в 2 раза сократить число записываемых событий. Кроме того, программный триггер позволяет выделять события $e^+e^- \rightarrow e^+e^-$ и $\gamma\gamma$, которые используются для оперативного контроля светимости, состояния детектора и калибровки координатной системы. Среднее время неполной реконструкции и принятия решения программным триггером составляет ~ 10 мс/событие. “Мертвое время” системы сбора данных (ССД) СНД составляет 10%, из которых 4% приходится на блокировки от ВЭПП-2М.

События, отобранные программным триггером, записываются в выходной файл на диск компьютера. После завершения очередного экспериментального захода файл передается программе ART [25], которая обеспечивает сохранение файлов на магнитных лентах и занесение информации о сохраненных файлах в базу данных. Для хранения информации используются магнитные ленты 8 и 4 мм типа Exabyte и DDS-2 емкостью 4 Гбайт.

Управление системой сбора данных осуществляется с помощью набора программ, которые обеспечивают подготовку к началу экспериментального захода, считывание информации из детектора и синхронизацию между различными подсистемами ССД во время захода [17]. Подготовка к началу захода включает в себя инициализацию электроники, загрузку конфигурации ПТ. После инициализации начинается чтение поступающей информации, которое заканчивается, когда набрано заранее определенное число событий.

Во время чтения событий отдельные программы производят оперативный сбор информации о состоянии детектора, ССД и режиме работы накопителя. Эта информация хранится централизованно в одном из компьютеров ССД и доступна для всех программ благодаря использованию

пакета IMAN [26]. Отдельная программа контроля периодически проверяет эту информацию и выдает сигнал оповещения в случае обнаружения отклонений от нормального режима проведения эксперимента. Кроме того, наиболее важная информация (загрузки систем детектора, аргументов и масок ПТ, светимость накопителя и т.п.) отображается визуально. Все сообщения от подсистем ССД, а также полная информация об экспериментальных заходах сохраняется в специальном файле.

Кроме экспериментальных заходов ССД обеспечивает проведение проверки и калибровки систем детектора с помощью генератора. Сигнал с генератора подается поочередно на все каналы электроники детектора, и специальные программы калибруют каналы электроники. Полное время, необходимое для калибровки всех каналов, составляет ~ 20 мин, такая процедура производится раз в сутки. Калибровочные коэффициенты записываются в файлы и также сохраняются на магнитных лентах. Таким образом осуществляется оперативный контроль за стабильностью работы электроники.

Кроме упомянутых в ССД входят также много других программ, в частности, программы автономной проверки подсистем детектора, проверки работоспособности электроники, управления подачей напряжения на электронику и т.д.

7. Система обработки данных

Система обработки данных должна обеспечить быструю и гибкую работу с большими массивами экспериментальной информации. Для обработки и анализа данных наряду с широко распространенными пакетами программ HBOOK [28], HIGZ [29], PAW [30], MINUIT [31] разработанными в CERN, используются программы разработанные в ИЯФ СО РАН, которые позволяют оптимально использовать особенности детектора СНД и имеющиеся вычислительные мощности:

- GIST[27] – обеспечивает общую среду обработки событий, взаимодействие пользователя с другими пакетами, сохранение данных в формате HBOOK, для дальнейшего анализа с помощью PAW;
- СОСНА[24] – обеспечивает ввод/вывод, модель объектов и отношений для обработки данных, доступ к базе данных калибровок;
- Пакет программ реконструкции событий;

- Пакет программ визуализации событий, использующий HIGZ в качестве графической среды;
- ART[25] – обеспечивает доступ к данным на магнитных лентах.

7.1. Реконструкция событий

Обработка экспериментальных данных проводится в несколько этапов:

1. проводятся калибровки всех систем детектора по записанным событиям процессов $e^+e^- \rightarrow e^+e^-(\mu^+\mu^-)$, и файлы с калибровочными коэффициентами сохраняются на магнитных лентах;
2. производится реконструкция всех записанных экспериментальных событий. При этом определяется число заряженных и нейтральных частиц, вычисляются их параметры. На основании этих параметров события разбиваются на ~ 20 классов, которые соответствуют близким по конфигурации событиям. События каждого класса записываются в отдельные файлы, которые сохраняются на магнитных лентах;
3. для каждого экспериментального файла подсчитывается число событий $e^+e^- \rightarrow e^+e^-, \gamma\gamma$ для последующего вычисления интегральной светимости, анализируется эффективность работы систем детектора. Кроме того, собирается информация о загрузках детектора и о режиме работы ускорителя, которая используется для уточнения энергии накопителя, для учета просчетов детектора в зависимости от загрузки и т.п.;
4. непосредственный анализ ведется с уже отобранными событиями.

При проведении реконструкции события сработавшие счетчики калориметра объединяются в кластеры, для которых вычисляются углы ϕ и θ , при этом наименьший угол между двумя кластерами составляет 18° . Производится реконструкция треков в координатной системе. При этом допускается возможность распада или рассеяния частиц на большой угол внутри координатной системы. Треки связываются с кластерами в калориметре. Кластеры, для которых не нашлось трека, считаются фотонами. Порог на энергию в кластере для нейтральной частицы установлен равным 20 МэВ, а для частицы заряженной порог отсутствует.

7.2. Анализ физических процессов

При изучении большинства физических процессов для анализа событий применяется метод кинематической реконструкции, широко используемый в физике высоких энергий [32,33]. Пусть в событии измерен вектор кинематических параметров частиц y_{0i} ($i = 1, \dots, n$), известна матрица ошибок этих величин G_{ij} , имеются неизвестные кинематические пара-

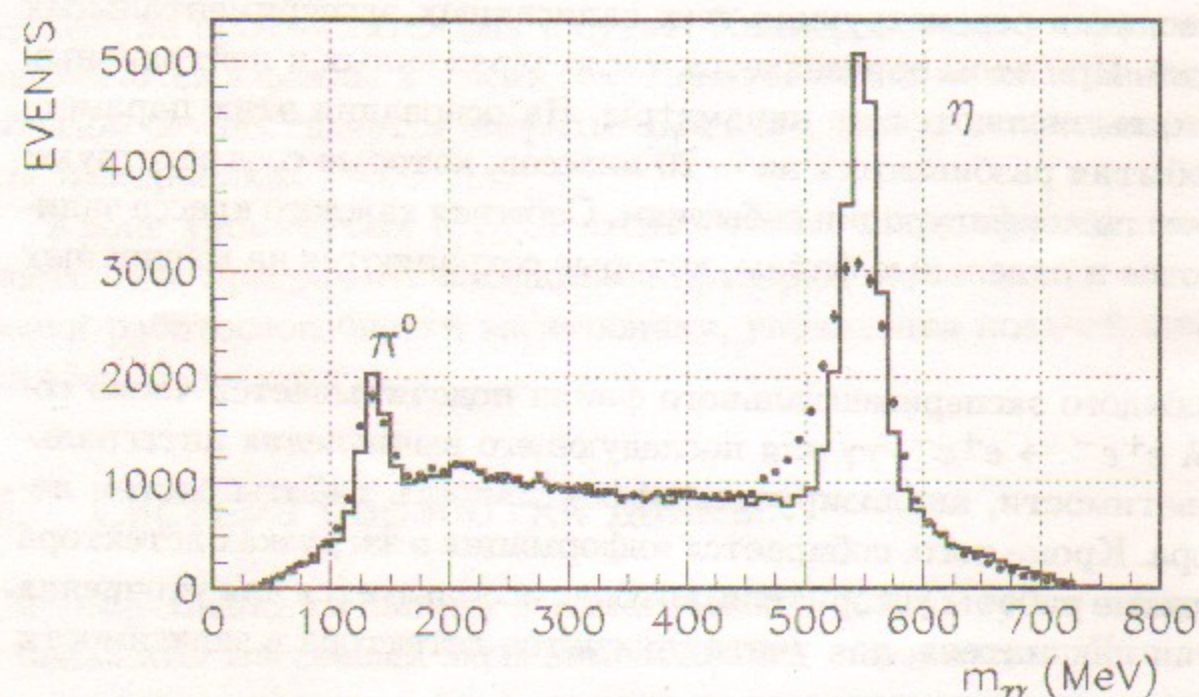


Рис. 23. Распределение по инвариантной массе двух фотонов в событиях $e^+e^- \rightarrow \gamma\gamma\gamma$ до (точки) и после (гистограмма) кинематической реконструкции.

метры x_i ($i = 1, \dots, k$) и в рамках определенной гипотезы можно записать неявные уравнения связи $f_i(y_1, \dots, y_n, x_1, \dots, x_k)$ ($i = 1, \dots, m$), соответствующие законам сохранения и другим кинематическим связям. Тогда, если $m \geq k$, ищется условный минимум функции:

$$L = \sum_{i,j} (y_i - y_{0i}) G_{ij}^{-1} (y_j - y_{0j}) \quad (13)$$

при условиях f_i , который дает наилучшую оценку неизвестных величин x_i при выполнении уравнений связи и позволяет уточнить измеренные величины y_i . Кроме того, величина L характеризует достоверность, с которой данное событие удовлетворяет принятой гипотезе.

Наибольший эффект данный метод дает при изучении событий, в которых измерены все кинематические параметры частиц. Например, при анализе реакций $\phi \rightarrow \eta\gamma, \pi^0\gamma$ кинематическая реконструкция позволяет уменьшить ширину пиков π^0 и η мезонов в спектре инвариантных масс пар фотонов $m_{\gamma\gamma}$ примерно в 1,5 раза (рис.23).

Конечная цель экспериментов СНД – определение сечений физических процессов. Для аппроксимации экспериментальных данных теоретическим сечением $\sigma(E, \vec{\alpha})$ и оценки его параметров $\vec{\alpha}$ была разработана специализированная программа (FIT).

Эксперименты проводятся методом сканирования по энергии. В результате анализа экспериментальных данных в каждой точке сканирования i выделяется N_i событий изучаемого процесса. Для каждой точки известны средняя энергия в системе центра масс E_i , точность установки средней энергии накопителем ΔE_i , среднеквадратичный разброс энергии (за счет разброса энергии в каждом пучке) δE_i , интегральная светимость L_i и ее ошибка ΔL_i .

Для определения эффективности регистрации ϵ_i в каждой точке по энергии проводится моделирование процесса методом Монте-Карло в соответствии с ожидаемой зависимостью сечения от энергии $\sigma(E, \vec{\alpha}_0)$ и с учетом излучения фотона начальными частицами [34]. При этом параметры $\vec{\alpha}_0$ берутся как из таблицы свойств частиц [35], так и непосредственно из измерений детектора СНД.

Теоретически ожидаемое число событий выражается как:

$$M_i(\vec{\alpha}) = \sigma_E(E_i, \vec{\alpha}) L_i \epsilon_i, \quad (14)$$

где

$$\sigma_E(E_i, \vec{\alpha}) = \sigma_R(E_i, \vec{\alpha}) + \frac{(\delta E_i)^2}{2} \frac{d^2}{dE^2} \sigma_R(E_i, \vec{\alpha}). \quad (15)$$

Здесь второй член суммы учитывает поправку к сечению за счет разброса энергии в пучках, $\sigma_R(E_i, \vec{\alpha})$ – теоретическое сечение процесса с учетом излучения фотона начальными частицами, рассчитанное согласно [34]. Ошибка величины $M_i(\vec{\alpha})$ может быть определена как сумма ошибок определения средней энергии, интегральной светимости и эффективности

регистрации ($\Delta\epsilon_i$):

$$\Delta M_i(\vec{\alpha}) = \left[(\sigma_E(E, \vec{\alpha}) L_i \Delta\epsilon_i)^2 + \left(\frac{d}{dE} \sigma_E(E_i, \vec{\alpha}) L_i \Delta E_i \right)^2 + (\sigma_E(E_i, \vec{\alpha}) \epsilon_i \Delta L_i)^2 \right]^{\frac{1}{2}} \quad (16)$$

Логарифмическая функция правдоподобия записывается в виде:

$$f(\vec{\alpha}) = \sum_i \frac{(N_i - M_i(\vec{\alpha}))^2}{2 \cdot (N_i + \Delta M_i(\vec{\alpha}))^2} \quad (17)$$

В случае малого числа событий используется другой вид этой функции, основанный на распределении Пуассона. Ошибкой $\Delta M_i(\vec{\alpha})$ в этом случае пренебрегается:

$$f(\vec{\alpha}) = - \sum_i \ln(P_{N_i}(M_i(\vec{\alpha}))). \quad (18)$$

Далее функция $f(\vec{\alpha})$ минимизируется при помощи пакета MINUIT, определяются значения параметров $\vec{\alpha}$, их ошибки, и вычисляется величина χ^2 .

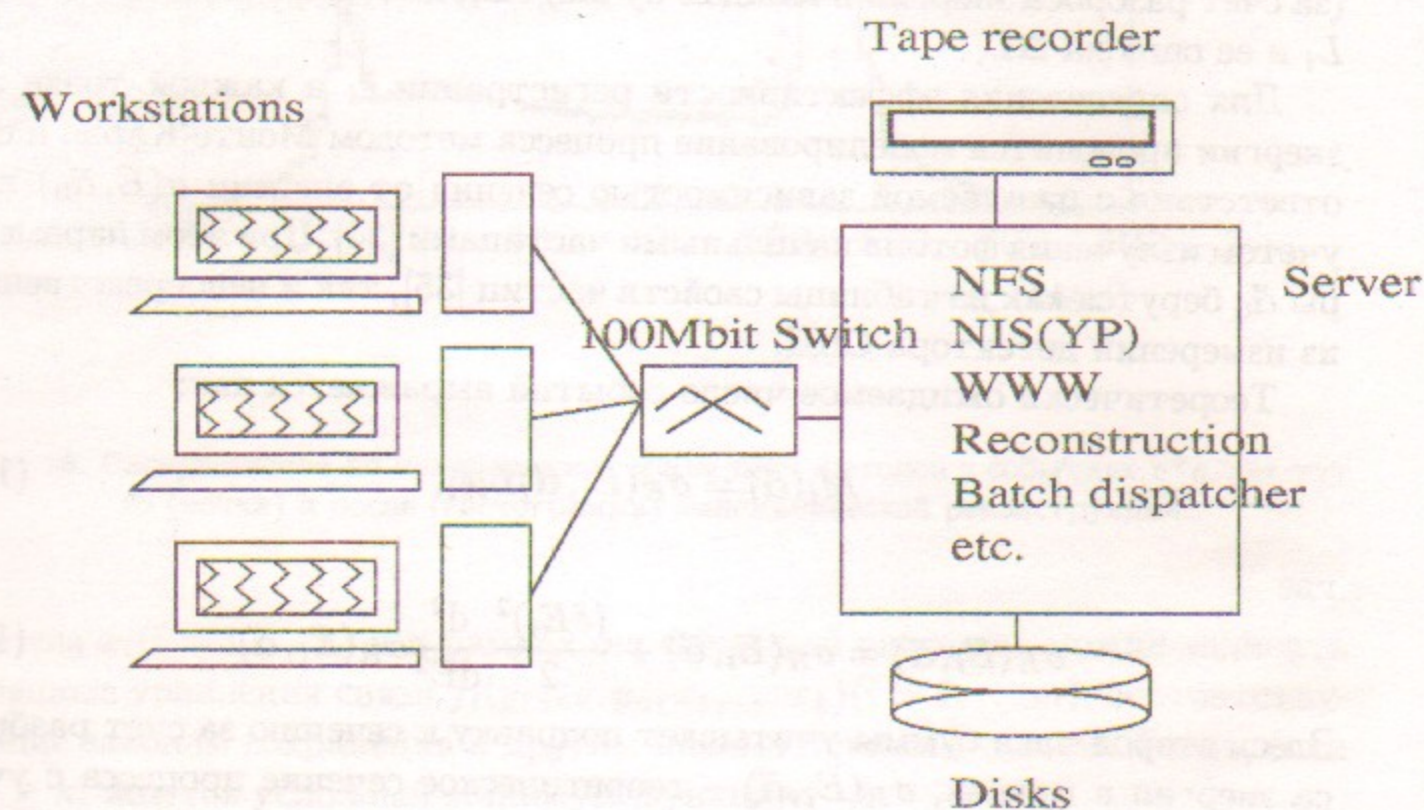


Рис. 24. Схема устройства вычислительной системы. Server – центральный сервер (ЭВМ типа Sun Ultra Enterprise 450), Disks – магнитные диски, Tape recorder – магнитофоны, Switch – коммутатор, Workstation – ЭВМ с процессорами Pentium.

7.3. Организация вычислений

Для обработки и анализа экспериментальных данных используется вычислительная система, состоящая из нескольких ЭВМ с процессорами Pentium под управлением ядра Linux 2.0 и центрального сервера: ЭВМ типа Sun Ultra Enterprise 450 под управлением Solaris 2.6, связанных между собой локальной сетью Ethernet через коммутатор с пропускной способностью 100 Мбит/с (рис.24).

Центральный сервер обеспечивает единое программное обеспечение, общее дисковое и пользовательское пространство, распределение вычислительных заданий и сетевые службы. На нем проводится реконструкция и разбиение событий на классы, при этом скорость обработки событий составляет ~ 150 Гц.

8. Моделирование детектора

Моделирование методом Монте-Карло используется для планирования экспериментов с детектором СНД и определения эффективности регистрации изучаемых процессов. Для моделирования используется программа UNIMOD [36], разработанная в ИЯФ СО РАН. Геометрическая модель детектора включает описания более, чем 10000 геометрических объемов. Например, для описания калориметра учтены детали крепления счетчиков NaI(Tl) и фотоприемники.

При моделировании прохождения частиц через детектор учитываются процессы ионизационных потерь, многократного рассеяния заряженных частиц, образования δ -электронов, тормозное излучение электронов и позитронов, рождение e^+e^- пар фотонами, аннигиляция позитронов, комптоновское рассеяние фотонов на электронах атомов, фотоэффект, распады нестабильных частиц, распады и взаимодействие частиц остановившихся в веществе и ядерное взаимодействие частиц.

Помимо перечисленных выше процессов взаимодействия частиц с веществом детектора в моделировании ответа детектора при регистрации взаимодействий учитывается неоднородность светособирания по объему кристаллов NaI(Tl). Другие аппаратные эффекты, такие как шумы электроники, наложение сигналов, временное и амплитудное разрешение каналов электроники, наличие вышедших из строя каналов, а также неточность модели неоднородности светособирания, учитываются во время реконструкции событий моделирования. Такой подход позволяет учитывать изменяющиеся условия эксперимента без проведения дополнитель-

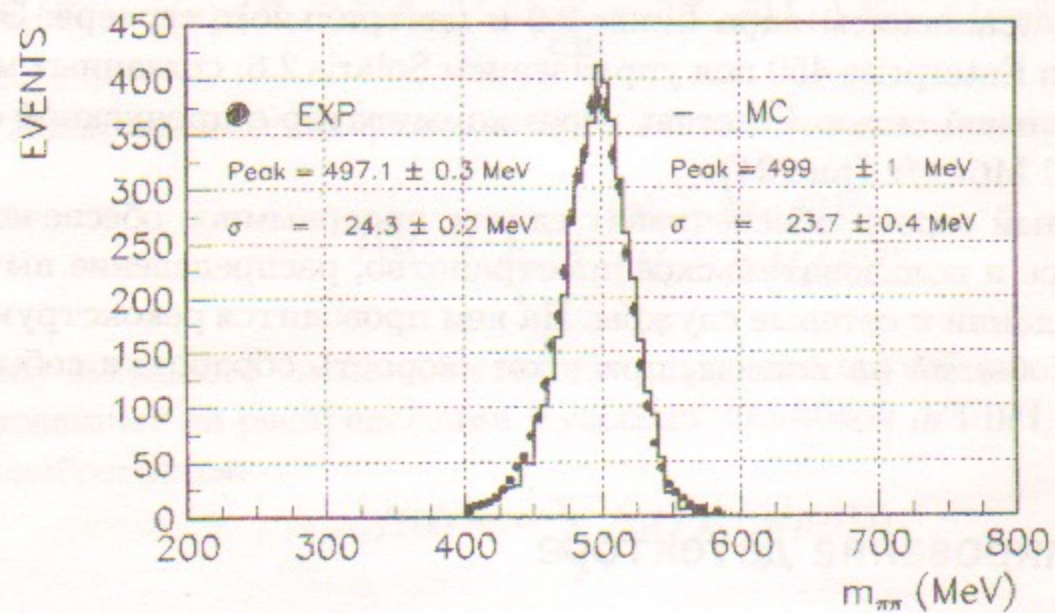


Рис. 25. Распределение по инвариантной массе двух π^0 -мезонов в распаде $K_S \rightarrow \pi^0 \pi^0$ для экспериментальных и моделированных событий.

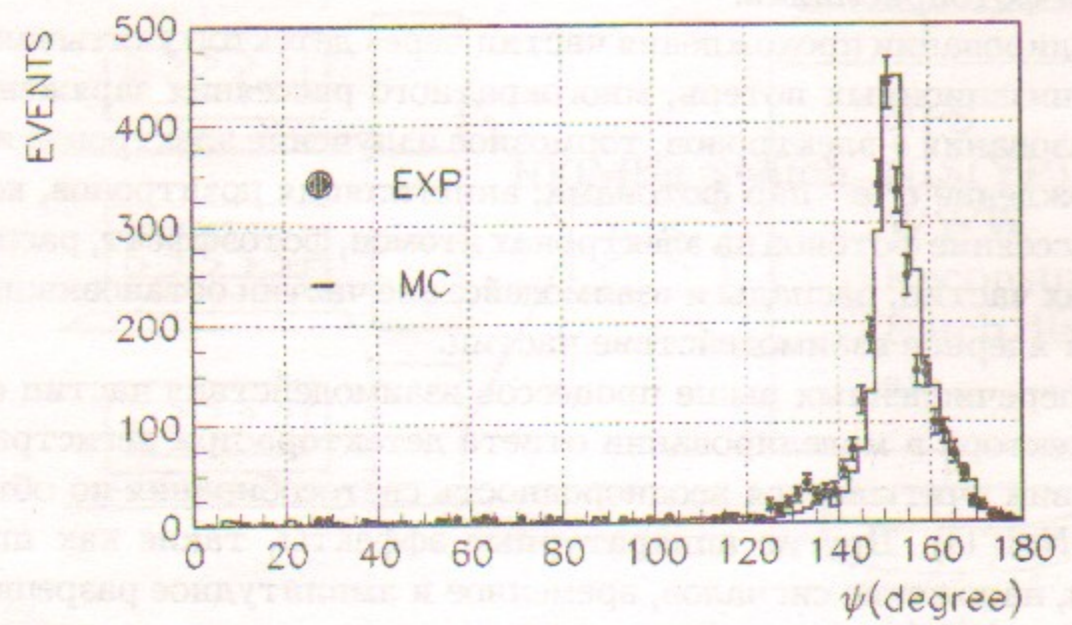


Рис. 26. Распределение по углу разлета ψ пионов в распаде $K_S \rightarrow \pi^+ \pi^-$ в эксперименте и моделировании.

ного моделирования событий.

В результате удалось добиться хорошего согласия между экспериментальными распределениями и ожидаемыми по моделированию (рис.25 и 26).

9. Заключение

В настоящей работе подробно описан детектор СНД, с которым начиная с 1995 г. ведутся эксперименты на ВЭПП-2М. В настоящее время на магнитных лентах записана информация с интегральной светимостью более $\sim 25 \text{ пб}^{-1}$ в диапазоне энергии $2E_0 = 0,4 \div 1,4 \text{ ГэВ}$. Часть информации уже обработана. Впервые обнаружены электрические дипольные распады $\phi \rightarrow \pi^0 \pi^0 \gamma$ [37], $\eta \pi^0 \gamma$ [38], дважды запрещенный распад $\phi \rightarrow \omega \pi^0$ [39], подтверждено существование распада $\phi \rightarrow \eta' \gamma$ [40]. Получен также целый ряд других интересных физических результатов.

Несмотря на отсутствие магнитного поля, детектор СНД позволяет вполне успешно изучать процессы с заряженными частицами в конечном состоянии. Благодаря кинематической реконструкции и e/π разделению, удалось провести изучение таких процессов как $\phi \rightarrow \omega \pi^0 \rightarrow \pi^+ \pi^- \pi^0 \pi^0$, $e^+ e^- \rightarrow \pi^+ \pi^- \pi^0$, $\phi \rightarrow \mu^+ \mu^-$, $\pi^+ \pi^-$, $e^+ e^- \rightarrow \pi^+ \pi^- \pi^+ \pi^-$. С другой стороны, сферическая форма калориметра обеспечивает равномерную чувствительность по телесному углу, что дает возможность свести к минимуму систематические ошибки для процессов с фотонами в конечном состоянии, например, $e^+ e^- \rightarrow \pi^0 \pi^0 \gamma$, $\eta \pi^0 \gamma$, $3\pi^0 \gamma$ и др.

В заключении данной работы можно сказать, что методики, реализованные в СНД, оправдали себя в условиях эксперимента на ВЭПП-2М и поэтому можно надеяться на получение новых интересных физических результатов.

Список литературы

- [1] A.N.Skrinsky, in Proc. of Workshop on physics and detectors for DAΦNE, Frascati, Italy, April 4-7, 1995, p.3
- [2] V.M.Aulchenko et al., in Proc. of Workshop on physics and detectors for DAΦNE, Frascati, Italy, April 9-12, 1991, p.605
- [3] V.M.Aulchenko et al., Preprint, Budker INP 95-56, Novosibirsk, 1995

- V.M.Aulchenko et al., in Proc. of the 6th Int. Conf. on Hadron Spectroscopy, Manchester, UK, July 10-14, 1995, p.295
- [4] M.N.Achasov et al., Preprint, Budker INP 96-47, Novosibirsk, 1996
- [5] M.N.Achasov et al., Preprint, Budker INP 97-78, Novosibirsk, 1997.
M.N.Achasov et al., in Proc. of the 7th Int. Conf. on Hadron Spectroscopy, Brookhaven (BNL), USA, August 25-30, 1997, p.26
- [6] M.N.Achasov et al., Preprint, Budker INP 98-65, Novosibirsk, 1998
- [7] V.B.Golubev et al., Nucl. Instr. and Meth. 227 (1984) 467
M.D.Minakov et al., Instrum. Exp. Tech. 23 (1981) 868
- [8] V.B.Golubev et al., Instrum. Exp. Tech. 24 (1982) 1373
- [9] S.I.Dolinsky et al., Phys. Rep. 202 (1991) 161
- [10] P.M.Beschastnov et al., Nucl. Instr. and Meth. A342 (1994) 477
- [11] M.N.Achasov et al., Nucl. Instr. and Meth. A401 (1997) 179
- [12] M.N.Achasov, et al. Nucl. Instr. and Meth. A411 (1998) 337
- [13] M.G.Bekishev, V.N.Ivanchenko, Nucl. Instr. and Meth. A361 (1995) 138
- [14] A.V.Bozhenok et al., in: Proc. of the 6th Int. Conf. on Instrumentation for Experiments at e^+e^- Colliders, Novosibirsk, Russia, 29 February - 6 March 1996; Nucl. Instr. and Meth. A379 (1996) 507
- [15] D.A.Bukin et al., Nucl. Instr. and Meth. A384 (1996) 360
- [16] Б.О.Байбусинов и др., Препринт, ИЯФ СО АН СССР 91-96, Новосибирск, 1991
- [17] A.D.Bukin et al., in Proc. of the Int. Conf. on Computing in High Energy Physics, Berlin, Germany, April 7 - 11, 1997.
- [18] V.M.Aulchenko et al., Nucl. Instr. and Meth. A409 (1998) 639
- [19] В.М.Аульченко и др., Препринт, ИЯФ СО АН СССР 88-22, Новосибирск, 1988
- [20] В.М.Аульченко и др., Препринт, ИЯФ СО АН СССР 88-30, Новосибирск, 1988

- [21] D.A.Bukin et al., in Proc. of the 6th Int. Conf on Instrumentation for Experiments at e^+e^- Colliders, Novosibirsk, Russia, 29 February - 6 March 1996; Nucl. Instr. and Meth. A379 (1996) 545
- [22] Д.А.Букин и др., Препринт, ИЯФ им. Г.И.Будкера СО РАН 98-15, Новосибирск, 1998
- [23] Д.А.Букин и др., Препринт, ИЯФ им. Г.И.Будкера СО РАН 98-29, Новосибирск, 1998
- [24] В.Н.Иванченко, Препринт, ИЯФ им. Г.И.Будкера СО РАН 94-25, Новосибирск, 1994
- [25] А.А.Король, Препринт, ИЯФ им. Г.И.Будкера СО РАН 94-62, Новосибирск, 1994
- [26] I.A.Garonenko, A.A.Salnikov, Preprint, Budker INP 98-39, Novosibirsk, 1998
- [27] А.Д.Букин, В.Н.Иванченко, Препринт, ИЯФ им. Г.И.Будкера СО РАН 93-81, Новосибирск, 1993
- [28] R.Brun and D.Lienart, HBOOK User Guide - Version 4, CERN program library Y250, 1988
- [29] R.Bock et al., HIGZ - High level interface to Graphics and ZEBRA, CERN program library Q120, 1988
- [30] R.Brun et al., PAW - physics analysis workstation, CERN program library Q121. CERN, Geneva, Switzerland, 1989
- [31] F.James, M.Roos, MINUIT - Function Minimization and Error Analysis, CERN program library D506, 1988.
- [32] J.P.Berge et al., Rev. Scien. Instr. 32 (1961) 538
- [33] Г.И.Копылов, Основы кинематики резонансов, М.:Наука, 1970
- [34] Э.А.Кураев, В.С.Фадин, ЯФ 41 (1985) 733.
- [35] Review of particle physics, Particle Data Group, Eur.Phys.J.C3,1-794(1998)
- [36] A.D.Bukin et al., in Proc. of Workshop on Detector and Event Simulation in High Energy Physics, Amsterdam, April 8-12, 1991, p.79

- [37] M.N.Achasov et al., Phys. Lett. B440 (1998) 442
- [38] M.N.Achasov et al., Phys. Lett. B438 (1998) 441
- [39] M.N.Achasov et al., Принято для публикации в Phys. Lett. B
hep-ex/9901020
- [40] V.M.Aulchenko et al., Письма в ЖЭТФ 69 (1999) 87

Содержание

1 Введение	3
2 Общее описание детектора	3
3 Калориметр	5
3.1 Устройство калориметра	5
3.2 Энергетическая калибровка калориметра	9
3.3 Энергетическое разрешение калориметра	11
3.4 Пространственное разрешение калориметра	15
3.5 Разделение частиц по сортам	16
4 Координатная система	19
4.1 Устройство координатной системы	19
4.2 Калибровка координатной системы	22
4.3 Эффективность и разрешение координатной системы.	24
5 Мюонная система	27
5.1 Устройство мюонной системы	27
5.2 Калибровка мюонной системы	29
5.3 Эффективность и разрешение мюонной системы.	30
6 Система сбора данных	31
6.1 Электроника	31
6.2 Первичный триггер	33
6.3 Запись данных	36
7 Система обработки данных	38
7.1 Реконструкция событий	39
7.2 Анализ физических процессов	40
7.3 Организация вычислений	43
8 Моделирование детектора	43
9 Заключение	45

В.М. Аульченко, М.Н. Ачасов, С.Е. Бару
К.И. Белобородов, А.В. Бердюгин, А.В. Боженок,
А.Д. Букин, Д.А. Букин, С.В. Бурдин,
А.В. Васильев, Ю.С. Великжанин, И.А. Гапоненко,
В.Б. Голубев, Т.В. Димова, С.И. Долинский,
В.П. Дружинин, М.С. Дубровин, В.Н. Иванченко,
А.А. Король, С.В. Кошуба, Е.В. Пахтусова,
Е.Э. Пята, А.А. Сальников, С.И. Середняков,
В.А. Сидоров, З.К. Силагадзе, Ю.В. Усов,
В.В. Шарый, Ю.М. Шатунов

**Сферический нейтральный детектор (СНД)
для электрон-позитронного накопителя ВЭПП-2М**

ИЯФ 99-16

Ответственный за выпуск А.М. Кудрявцев

Работа поступила 18.02. 1999 г.

Сдано в набор 22.02.1999 г.

Подписано в печать 22.02.1999 г.

Формат бумаги 60×90 1/16 Объем 3.0 печ.л., 2.4 уч.-изд.л.

Тираж 180 экз. Бесплатно. Заказ № 16

Обработано на IBM PC и отпечатано на
ротапринте ИЯФ им. Г.И. Будкера СО РАН

Новосибирск, 630090, пр. академика Лаврентьева, 11.