

# РАЗДЕЛЕНИЕ ТЯЖЕЛЫХ ИЗОТОПОВ ПРИ ПОМОЩИ ИЦР НАГРЕВА НА ВТОРОЙ ГАРМОНИКЕ

Институт ядерной физики  
им. Г.И. Будкера СО РАН

*И. А. Котельников*      *С. Г. Кузьмин*  
Институт ядерной физики им. Г.И. Будкера  
630090, Новосибирск, Российская Федерация

Аннотация

Излагается теория разделения изотопов тяжелых элементов методом ионно-топически селективного нагрева струи плазмы, состоящей из ионов разделяемого элемента. Представлены результаты расчетов индуктивного нагрева на 2-й гармонике в поле соленоидальной антенны, возбуждающей ВЧ поле с азимутальным числом  $m = 0$ .

*И. А. Котельников*      *С. Г. Кузьмин*

# РАЗДЕЛЕНИЕ ТЯЖЕЛЫХ ИЗОТОПОВ ПРИ ПОМОЩИ ИЦР НАГРЕВА НА ВТОРОЙ ГАРМОНИКЕ

# THE SEPARATION OF HEAVY ISOTOPES BY MEANS OF ICRH AT THE 2ND HARMONICS

*I.A. Kotelnikov*      *S.G. Kuzmin*  
Budker Institute of Nuclear Physics  
630090, Novosibirsk, Russian Federation

Abstract

The theory of isotopes separation of heavy elements by means of selective ICRH heating of a plasma stream is elucidated. Results of calculations of inductive heating at the 2nd harmonics of the cyclotron frequency of the isotope to be separated are presented. Special attention is given to the case of full-turn-loop antenna which excites rf field with azimuthal number  $m = 0$ .

ИЯФ 98–9

Новосибирск  
1998

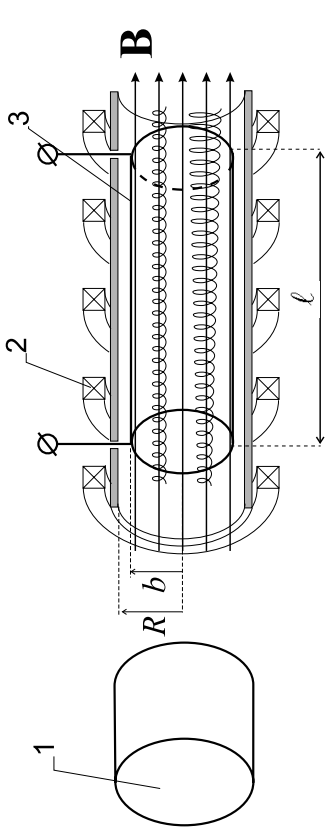


Рис. 1: Схема сепаратора изотопов: 1—источник плазмы, 2—катушки, создающие постоянное магнитное поле, 3—катушка, создающая высокочастотное поле. Область, где производится выделение нагретых ионов не показана

$A$ , отделив его от сателлитных изотопов  $A \pm 1$ , необходимо обеспечить разность циклотронных частот  $\Delta\Omega \approx \Omega/A$  большую, чем доплеровское уширение линии поглощения  $k_* v_a$ , где  $v_a$  есть тепловая скорость выделяемого изотопа, а  $\Omega$  — его циклотронная частота:

$$k_* v_a \lesssim \Delta\Omega. \quad (1)$$

Для выполнения условия селективности нагрева (1) следует использовать воль более длинноволновые колебания, так чтобы на полную длину зоны нагрева  $\ell$  укладывалось не более одной длины волны, т.е.

$$k_* = 2\pi/\ell.$$

При заданной длине зоны нагрева и заданной величине магнитного поля наилучшую селективность обеспечивает применение простейшей антенны, выполненной в виде обычного соленоида. В этом случае величина доплеровского уширения линии поглощения совпадает с пролетным уширением линии поглощения  $2\pi/\tau$ , где  $\tau = \ell/v_a$  — время пролета струи через зону нагрева, а  $v_a$  — тепловая скорость (если скорость струи порядка тепловой скорости ионов).

Применение других, более сложных антенн сопровождается уменьшением длины волны и ухудшает селективность нагрева. Однако использование длинноволновых колебаний для нагрева плазмы также встречает серьезные трудности. Так, при нагреве на первой гармонике циркулярная поляризация ВЧ поля, вращающаяся в ионную сторону, экранируется током нагреваемых ионов уже при умеренной плотности плазмы

## 1. Введение

Селективный ионно-циклотронный нагрев как метод разделения изотопов известен со времен Манхэттенского проекта. Для элементов трансурановой группы он был признан неконкурентоспособным в сравнении с методом газодиффузионного разделения из-за сравнительной дороговизны и отсутствия источников плазмы с необходимыми параметрами. Однако некоторые химические элементы группы лантанидов не удаются эффективно перевести в газовую фазу. Между тем потребность в них потенциально очень велика. Например, изотопы гадолиния  $^{155}\text{Gd}$  и  $^{157}\text{Gd}$  весьма эффективны в качестве выгорающей добавки в перспективных конструкциях реакторов деления, поскольку имеют сечение захвата медленных нейтронов в десятки раз больше, чем у кадмия  $\text{Cd}^{113}$ , используемого в действующих реакторах.

Идея рассматриваемого нами метода состоит в селективном ИЦР нагреве струи многоизотопной плазмы, вышедшей из мощного разрядного источника плазмы, с последующим разделением горячих и холодных ионов (Рис. 1). Источник струи плазмы из тяжелых металлов с высокой плотностью тока разработан в Институте ядерной физики им. Г.И. Будкера в лаборатории В.И. Волосова [1]. Выделение нагретых ионов предполагается производить в криволинейном магнитном поле за счет выдрейфовывания на стенки вакуумной камеры [2]. В настоящей работе мы продолжим анализ нагрева струи, начатый в работе [3], где рассматривался ИЦР нагрев на первой гармонике циклотронной частоты выделяемого изотопа, в качестве которого был выбран  $^{157}\text{Gd}$ . Там было подчеркнуто, что для достижения необходимой селективности нагрев струи должен осуществляться на достаточно длинном участке строго однородного магнитного поля. Если через  $k_*$  обозначить характерное значение продольного волнового числа  $k_{||}$  в спектре высокочастотного (ВЧ) поля, то для того чтобы селективно нагреть только изотоп с атомным числом

Тем не менее, проведенный в работе [3] расчет доказал принципиальную возможность создания сепаратора изотопов  $^{157}\text{Gd}$  с высокой производительностью, несмотря на значительное снижение эффективности нагрева на первой гармонике (в 20 раз при плотности плазмы  $n = 10^{12} \text{ см}^{-3}$ ).

Нагрев на второй гармонике циклотронной частоты в длинноволновом пределе также мал (в разреженной плазме он мал по параметру  $\rho^2/\ell^2$ , где  $\rho$  — ларморовский радиус ионов), однако отсутствие эффекта экранировки позволяет продвигнуться в сторону повышения плотности плазмы. Этим определяется актуальность детального анализа схемы сепаратора тяжелых изотопов с ИПР нагревом на второй гармонике.

Как мы увидим, селективный ИПР нагрев на второй гармонике обладает некоторыми принципиальными отличиями от нагрева на первой гармонике. В частности, изменяется само условие селективности (1), которое начинает зависеть от амплитуды ВЧ поля, так что существует ограничение на её величину как снизу, так и сверху.

Ниже мы будем придерживаться следующего плана изложения. В разделе 2 мы приведем сведения, необходимые для вычисления тензора диэлектрической проницаемости гадолиниевой плазмы, а в разд. 3 вычислим ВЧ поле, создаваемое витковой антенной. В разделе 4 найдена функция распределения ионов на выходе из зоны нагрева. В разделе 5 проведено сравнение методов разделения изотопов при помощи ИПР нагрева на 1-й и 2-й гармониках циклотронной частоты.

## 2. Диэлектрическая проницаемость плазмы

При расчете ВЧ поля вблизи удвоенной циклотронной частоты,  $\omega \approx 2\Omega_i$ , можно воспользоваться приближением “почти” холодной плазмы, записав тензор диэлектрической проницаемости следующим образом:

$$\varepsilon_{\alpha\beta} = \begin{pmatrix} \varepsilon & ig & 0 \\ -ig & \varepsilon & 0 \\ 0 & 0 & \eta \end{pmatrix}, \quad (2)$$

где индексы  $\alpha, \beta$  пробегает значения  $r, \varphi, z$  в цилиндрической системе координат с осью  $z$ , направленной вдоль магнитного поля, а компоненты

тензора приближенно вычисляются по формулам

$$\varepsilon = 1 - \frac{\omega_{pi}^2}{3\Omega_i^2}, \quad (3)$$

$$g = -\frac{2\omega_{pi}^2}{3\Omega_i^2}, \quad (3\text{б})$$

$$\eta = 1 - \frac{\omega_{pe}^2}{k_{\parallel}^2 v_e^2} \left( 1 + i\sqrt{\pi} \frac{\omega}{k_{\parallel} v_e} W\left(\frac{\omega}{k_{\parallel} v_e}\right) \right), \quad (3\text{в})$$

причем  $\omega_{ps} = \sqrt{4\pi n_s Z_s^2 e^2 / m_s}$  и  $\Omega_s = eZ_s H / m_s c$  есть плазменная и циклотронная частота частиц сорта  $s$ , соответственно;  $v_s = \sqrt{2T_s / m_s}$  — тепловая скорость, а

$$W(z) = e^{-z^2} \left( 1 + \frac{2i}{\sqrt{\pi}} \int_0^z e^{t^2} dt \right).$$

Тепловые эффекты здесь учтены только при вычислении  $\eta$ . То, что им можно пренебречь при вычислении других компонентов тензора  $\varepsilon_{\alpha\beta}$  зарнее не очевидно, так как тепловые добавки обычно существенны именно при выполнении резонансных условий. Тем не менее, можно показать что отброшенные в (2) слагаемые малы, по крайней мере, по параметру  $k_{\perp}^2 \rho^2 / k_{\parallel} \ell$ , где  $k_{\perp}$  и  $k_{\parallel}$  — характерные значения поперечного и продольного волновых чисел в спектре ВЧ поля. Точная формула для  $\eta$  типична (3в), предполагающей максвелловское распределение электронов в струе плазмы, нам не потребуется. Действительно, так как отношение  $\omega_{pe}^2 / v_e^2$  (следует не зависит от массы, для  $\eta$  справедлива оценка  $\eta \sim \omega_{pi}^2 / k^2 v_i^2$ ). Следовательно, при выполнении условия селективности нагрева (1) величина  $\varepsilon / \eta \sim k^2 v_i^2 / \Omega_i^2$  не превышает  $1/A^2$  (при том, что  $\varepsilon \sim g$ ). Например, при  $n = 10^{12} \text{ см}^{-3}$ ,  $H = 1,0 \text{ Тл}$ ,  $A = 150$ ,  $\ell = 2 \text{ м}$ ,  $T = 5 \text{ эВ}$  имеем  $\varepsilon \sim g \sim \eta \sim 10^8$ . В результате оказывается, что продольное электрическое поле  $E_z$  в плазме мало по сравнению с поперечным и им можно пренебречь, результаты вычисления  $E_r$  и  $E_{\varphi}$  не зависят от  $\eta$ .

## 3. ВЧ поле

Будем считать, что ведущее магнитное поле  $\mathbf{H}$  в зоне нагрева с необходимой точностью  $\Delta H / H < 1/A$  однородно и направлено вдоль оси симметрии  $z$  цилиндрической плазменной струи. Решение волнового уравнения

для ВЧ поля удобно записывать в цилиндрической системе координат  $(r, \varphi, z)$  и искать его в виде суперпозиции колебаний с заданной частотой  $\omega$  и волновыми числами  $k_{\parallel}$  и  $m$ :

$$\mathbf{E}_k(\mathbf{r}, t) = \mathbf{E}_k(r) \exp[i(k_{\parallel}z + m\varphi - \omega t)]. \quad (4)$$

Наличие в спектре колебаний с теми или иными значениями волновых чисел  $k_{\parallel}$  и  $m$  определяется геометрией антенны. Для генерации колебаний с  $m = 0$  используют антенну в виде обычного длинного соленоида.<sup>1</sup> Чтобы исключить  $z$ -компоненту электрического поля, возникающую вследствие конечного напряжения на соленоиде, с внутренней стороны антенны следует разместить экран из проводящих полос, идущих вдоль оси антенны. Этот экран также компенсирует модуляцию поля антенны вдоль оси  $z$  вследствие конечного шага намотки антенного соленоида. В плазме  $z$ -компонента электрического поля оказывается малой из-за большой электронной проводимости плазмы вдоль направления магнитного поля.

В первом приближении соленоидальную антенну можно представить в виде отрезка цилиндра с заданным радиусом  $b$ ; по поверхности цилиндра течет азимутальный ток

$$\mathbf{j} = \mathcal{I}(z)\delta(r-b)\exp(-i\omega t)\mathbf{e}_{\varphi}. \quad (5)$$

Для удобства мы используем комплексную запись, опуская в дальнейшем множитель  $e^{-i\omega t}$ ; физический смысл, как всегда, имеет вещественная часть исходных и итоговых выражений. Распределение поверхностного тока  $\mathcal{I}(z)$  вдоль соленоида определяется плотностью намотки. Амплитуда гармоники тока  $\mathcal{I}_k$  с заданным  $k_{\parallel}$  связана с  $\mathcal{I}(z)$  интегралом Фурье:

$$\mathcal{I}_k = \int dz \mathcal{I}(z) \exp(-ik_{\parallel}z). \quad (6)$$

При равномерной намотке

$$\mathcal{I}_k = I_0 N \operatorname{sinc}(k_{\parallel}\ell/2), \quad (7)$$

где  $I_0$  — ток в витке,  $N$  — число витков,  $\ell$  — длина антенны, а  $\operatorname{sinc} x$  обозначает  $\sin(x)/x$ .

<sup>1</sup>Витковая антенна, использованная в первых экспериментах по ИЦР разделению изотопов [4], не является полным эквивалентом соленоидальной антенны. Имея продольный разрез, она не обеспечивает идеальной аксиальной симметрии ВЧ поля. При большой величине диэлектрической проницаемости плазмы ВЧ поле выталкивается из плазмы в этот разрез.

Полагая  $E_z = 0$  и тем самым исключая из анализа электронные колебания (см. [5]), для Фурье-амплитуды  $E_{\varphi k}(r)$  азимутальной составляющей электрического поля, получаем уравнение второго порядка (см. например, [6])

$$\frac{d}{dr} \frac{1}{r} \frac{d}{dr} r E_{\varphi k}(r) - \kappa^2 E_{\varphi k}(r) = -\frac{4\pi i \omega}{c^2} \mathcal{I}_k \delta(r-b), \quad (8)$$

где

$$\kappa^2 = \frac{\omega^2}{c^2} \left[ \frac{(N_{\parallel}^2 - \varepsilon)^2 - g^2}{N_{\parallel}^2 - \varepsilon} \right], \quad N_{\parallel} = k_{\parallel} c / \omega.$$

Заметим, что в соотношении (9) знаменатель не обращается в нуль, так как  $\varepsilon < 0$ . На оси плазмы амплитуда поля  $E_{\varphi k}(0)$  ограничена, а на поверхности хорошо проводящей камеры радиуса  $R > b$  равна нулю:  $E_{\varphi k}(R) = 0$ . Радиальная компонента электрического поля выражается через  $E_{\varphi k}$ :

$$E_{rk} = \frac{ig}{N_{\parallel}^2 - \varepsilon} E_{\varphi k}. \quad (10)$$

Если плотность плазмы не очень велика, приближенное решение уравнения (8) можно получить, положив формально  $\varepsilon = 1$ ,  $g = 0$ . Обозначив через  $\kappa^2 = k_{\parallel}^2 - \omega^2/c^2$  величину  $\kappa^2$  в вакууме, имеем

$$E_{\varphi k} = \frac{4\pi i \omega \mathcal{I}_k b}{c^2} \begin{cases} [K_1(\kappa b) - I_1(\kappa b)K_1(\kappa R)/I_1(\kappa R)] I_1(\kappa r), & r \leq b, \\ I_1(\kappa b)K_1(\kappa r) - [I_1(\kappa b)K_1(\kappa R)/I_1(\kappa R)] I_1(\kappa r), & r \geq b. \end{cases} \quad (11)$$

Обоснование указанного приближения содержится в работах [6] и [3], где показано, что влиянием плазмы на величину азимутального электрического поля, создаваемого соленоидальной антенной, можно пренебречь вплоть до очень больших плотностей при выполнении условия

$$|\kappa^2 - \kappa^2| a^2 \ll 1, \quad (12)$$

где  $a$  — радиус плазменной струи (при этом величина  $\varepsilon$  и  $g$  может быть очень большой).

Для низкочастотных вынужденных колебаний,  $\omega \ll 2\pi c/\ell$ , параметр  $\kappa$  в (11) можно заменить  $k_{\parallel}$ ; тогда пространственную структуру ВЧ поля

удается восстановить аналитически:

$$E_\varphi = \frac{2\pi i \omega N I_0}{c^2 \ell} \begin{cases} 2\pi b \sum_{n=1}^{\infty} P_n \exp\left(-\frac{q_n \ell}{2R}\right) \operatorname{ch}\left(\frac{q_n}{R} z\right) + \left[1 - \frac{b^2}{R^2}\right] r, & |z| \leq \ell/2 \\ -2\pi b \sum_{n=1}^{\infty} P_n \exp\left(-\frac{q_n}{R}|z|\right) \operatorname{sh}\left(\frac{q_n \ell}{2R}\right), & |z| > \ell/2 \end{cases}, \quad (13)$$

где  $q_n$  — корни уравнения  $J_1(q) = 0$  (кроме  $q_0 = 0$ ),

$$P_n = \frac{J_1(q_n b/R) N_1(q_n) J_1(q_n r/R)}{q_n J_0(q_n)},$$

$J_1$  и  $N_1$  — функции Бесселя. Восстановление профиля  $E_r$  дает следующий результат:

$$E_r = \frac{2\pi \omega N I_0}{c^2 \ell} \frac{g}{\varepsilon} \left[1 - \frac{b^2}{R^2}\right] r \begin{cases} 1 - \exp\left(-\frac{\omega \sqrt{-\varepsilon}}{2c} \ell\right) \operatorname{ch}\left(\frac{\omega \sqrt{-\varepsilon}}{c} z\right), & |z| \leq \ell/2 \\ \exp\left(-\frac{\omega \sqrt{-\varepsilon}}{c} |z|\right) \operatorname{sh}\left(\frac{\omega \sqrt{-\varepsilon}}{2c} \ell\right), & |z| > \ell/2 \end{cases}. \quad (14)$$

Из анализа (13) и (14) следует, что  $E_\varphi$  убывает на расстоянии порядка  $R$  от края антенны, тогда как  $E_r$  проникает на скин-длину  $c/\omega \rho_i$  вдоль оси плазменного шнура. Даже для очень плотной гадолиниевой плазмы скин-длина значительно больше, чем радиус кожуха  $R$  (см. Рис. 2). Возникновение радиального поля  $E_r$  связано с бунчировкой лармовского вращения ионов в неоднородном (по радиусу) поле антенны.

При нагреве на второй гармонике ионы, первоначально двигавшиеся вдоль одной силовой линии, разбиваются на две трубки, вращающиеся по лармовской орбите вокруг общего лармовского центра. Из-за неоднородности поля антенны радиус орбиты на крайних силовых линиях больше, чем на внутренних. В результате, каждую половину циклотронного периода ионная компонента плазмы раздувается (в радиальном направлении). Коллания плотности ионов нейтрализуются за счет перетекания электронов вдоль силовых линий магнитного поля. Система в целом функционирует как плазменный волновод, возбуждаемый антенной на существенно докритической частоте. Глубина проникновения колебаний в волновод при этих условиях оценивается из равенства  $N_{||}^2 = \varepsilon$  и примерно равна  $c/\omega \rho_i$ . Соотношение  $\ell \sim c/\omega \rho_i$  определяет своего рода критическое значение плотности плазмы  $n_2$ . При  $\ell \ll c/\omega \rho_i$  (докритическая плотность) радиальное электрическое поле  $E_r$  простирается в дальнюю

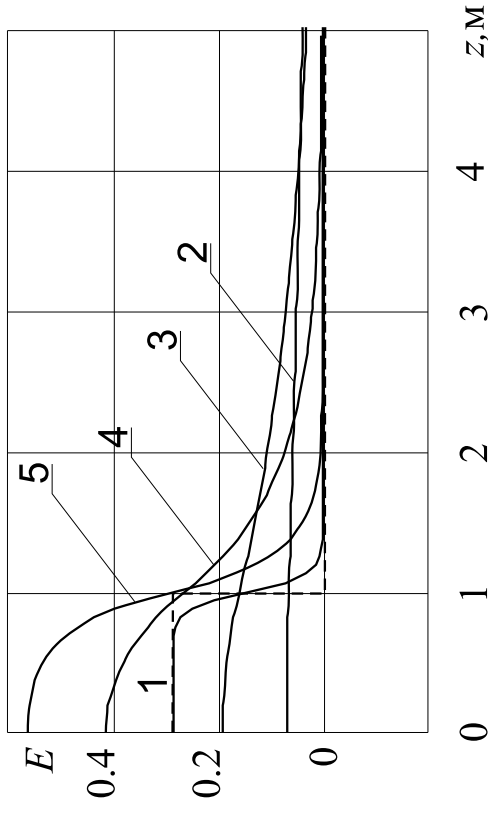


Рис. 2. Профиль ВЧ поля вдоль силовой линии ведущего магнитного поля для соленоидальной антенны, работающей на удвоенной циклотронной частоте: 1— $E_\varphi$  ( $n = 10^{11} \text{ см}^{-3}$ ), 2— $E_r$  при  $n = 10^{11} \text{ см}^{-3}$ ; 3— $E_r$  при  $n = 10^{12} \text{ см}^{-3}$ , 4— $E_r$  при  $n = 10^{13} \text{ см}^{-3}$ , 5— $E_r$  при  $n = 10^{14} \text{ см}^{-3}$ . Координата  $z$  отсчитывается от середины соленоидальной антенны; расстояние от оси плазменной струи и антенны  $r = 5 \text{ см}$ , индукция магнитного поля  $H = 10 \text{ кГс}$  (график не зависит от  $H$ ), длина антенны  $\ell = 2 \text{ м}$ , радиус антенны  $b = 17.5 \text{ см}$ , радиус вакуумной камеры  $R = 25 \text{ см}$ ;  $E_\varphi$  и  $E_r$  нормированы на значение  $E_\varphi = 2\pi \omega I_0 N b [1 - b^2/R^2]/c$  на поверхности антенного соленоида; пунктиром показан профиль  $E_\varphi$ , получающийся после отбрасывания в (13) всех членов, содержащих коэффициенты  $P_n$ . ВЧ поле направлено по азимуту в моменты времени, когда  $\omega t$  кратно  $\pi$  (график 1); направление поля изменяется на строго радиальное через четверть периода (графики 2-5)

зону антенны, но оно значительно меньше, чем  $E_\varphi$  в ближней зоне антенны (Рис. 2, графики 2, 3). При  $\ell \geq c/\omega_{pi}$  (надкритическая плотность) поле антенны локализовано в ближней зоне, а  $E_r$  сопоставимо с  $E_\varphi$  (Рис. 2, графики 4, 5). Для антенны с длиной  $\ell = 2$  м критическая плотность составляет  $10^{13}$  см $^{-3}$ .

Напомним, что при нагреве на первой гармонике циклотронной частоты, соотношение  $|\varepsilon| \sim N^2_{\parallel}$  (в котором для  $k_{\parallel}$  используется значение  $k_* = 2\pi/\ell$ ) также определяет критическую плотность, то есть плотность  $n_1$ , выше которой в плазме экранируется левополяризованная компонента поля антенны, вращающаяся в ионную сторону [3]. Для параметров сепаратора изотопов, рассматриваемых в настоящей работе,  $n_1$  на один-два порядка меньше, чем  $n_2$ . Для сравнения на Рис. 3 приведены графики  $E_r$  и  $E_\varphi$  для случая, когда осуществляется нагрев природной смеси изотопов гадолиния, а частота антенны равна циклотронной частоте изотопа  $^{157}\text{Gd}$ . Как показано на Рис. 3, амплитуда левополяризованной компоненты  $E^+$  резко уменьшается при превышении плотностью плазмы критического значения  $n_1$ . Кроме того,  $E^+$  изменяет знак вне антенны ( $z > 1$  м), что приводит к уменьшению нагрева резонансных ионов. В следующем разделе мы покажем, что аналогичные изменения при превышении критического значения плотности  $n_2$  испытывает частота  $\Omega$ , характеризующая резонансное взаимодействие на второй гармонике циклотронной частоты.

#### 4. Нагрев

Движение заряженной частицы в ВЧ поле исследовалось во многих работах (см., например, [7–10]). Мы запишем соответствующий гамильтониан в форме, представленной в работе [3], оставив в нем только слагаемое, отвечающее за взаимодействие иона с левополяризованными колебаниями при  $\omega = 2\Omega$  и, кроме того, пренебрежем несущественными для дальнейшего нелинейными эффектами, связанными с релятивистским сдвигом циклотронной частоты:

$$\mathcal{H} = \Omega J + \frac{e}{2\omega} \frac{J}{m} \left[ \frac{\partial E^+}{\partial r^-} e^{i2\alpha - i\omega t} + \text{K.C.} \right]. \quad (15)$$

Здесь  $J = mv^2_{\perp}/2\Omega$  — величина, пропорциональная магнитному моменту частицы  $\mu = mv^2_{\perp}/2H$ ,  $\alpha$  — канонически сопряженная ему фаза,  $E^+ = (E_r + iE_\varphi) e^{i\varphi}/\sqrt{2}$  — амплитуда левополяризованной компоненты электрического поля, а  $r^- = (x - iy)/\sqrt{2}$  — “правая” спиральная

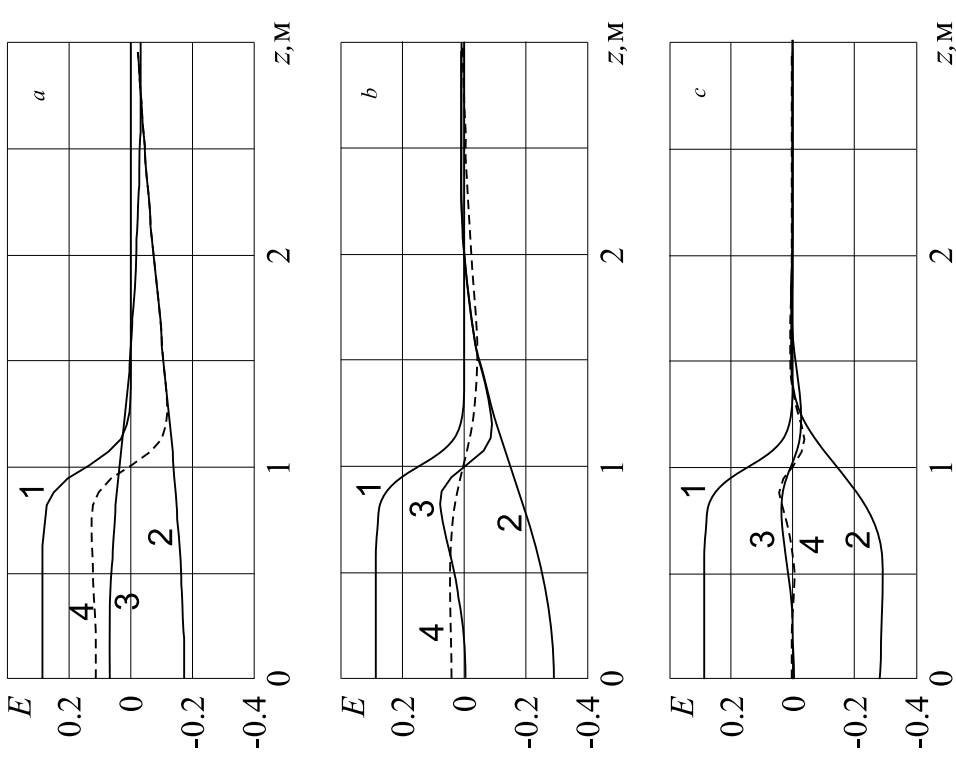


Рис. 3: Профиль ВЧ поля вдоль силовой линии ведущего магнитного поля для соленоидальной антенны, работающей на циклотронной частоте: 1— $E_\varphi$ , 2— $E_r$  в момент времени, когда  $E_\varphi = 0$ , 3— $E_r$  в моменты времени, когда  $E_\varphi$  максимально, 4—сумма графиков 1 и 2 (пропорциональна амплитуде левополяризованной компоненты В поля  $E^+$  в моменты времени, когда  $E_\varphi = 0$ ); а— $n = 10^{11}$  см $^{-3}$ , б— $n = 10^{12}$  см $^{-3}$ , в— $n = 10^{13}$  см $^{-3}$ . Расстояние от оси плазменной струи и антенны  $r = 5$  см, индукция магнитного поля  $H = 10$  кГс, длина антенны  $\ell = 2$  м, радиус антенны  $b = 17.5$  см, радиус вакуумной камеры  $R = 25$  см; координата  $z$  отсчитывается от середины соленоидальной антенны;  $E_\varphi$  и  $E_r$  нормированы на значение  $E_\varphi = 2\pi c I_0 N b [1 - b^2/R^2]/c^2$  на поверхности антенного соленоида

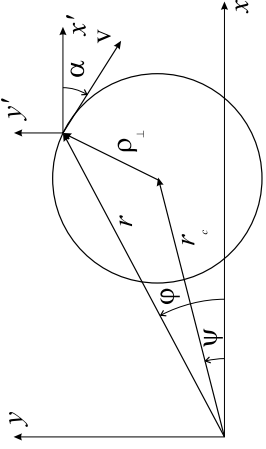


Рис. 4: Система координат:  $r$  и  $\varphi$  характеризуют текущее положение частицы, а  $r_c$  и  $\psi$  — положение её вращающегося центра;  $\alpha$  — фаза ларморовского вращения

координата; для краткости мы опускаем индексы, указывающие на сорт частицы. Скорость движения частицы вдоль силовой линии  $v_{||}$  можно считать постоянной, поэтому в (15) опущен член, соответствующий кинетической энергии продольного движения (подробнее см. [3]).

Величина  $E^+$  в (15) должна быть приведена к координатам ведущего центра ларморовской траектории  $r_c$  и  $\psi$ :

$$\frac{\partial E^+}{\partial r^-} = \frac{e^{i\varphi}}{\sqrt{2}} r \frac{\partial E^+}{\partial r} \Big|_{r=r_c, \varphi=\psi}.$$

Используя (13) и (14), нетрудно переписать (15) в простой форме

$$\mathcal{H} = \Omega J + \tilde{\Omega} J \cos(2\alpha - \omega t + 2\psi), \quad (16)$$

где

$$\begin{aligned} \tilde{\Omega} = & \frac{\pi I_0 N e}{m c^2 \ell} \left\{ \frac{2\pi b}{R} \sum_{n=1}^{\infty} \frac{J_1(q_n b/R) N_1(q_n) J_2(q_n r_c/R)}{J_0(q_n)} \exp\left(-\frac{q_n \ell}{2R} z\right) \operatorname{ch}\left(\frac{q_n z}{R}\right) \right. \\ & + \left[ 1 - \frac{b^2}{R^2} \right] r_c \left(\frac{g}{\varepsilon}\right)' \left( 1 - \exp\left(-\frac{\omega\sqrt{-\varepsilon}}{2c} \ell\right) \operatorname{ch}\left(\frac{\omega\sqrt{-\varepsilon}}{c} z\right) \right) \\ & \left. + \left[ 1 - \frac{b^2}{R^2} \right] \frac{\omega \ell}{4c} \frac{r_c g \varepsilon'}{(-\varepsilon)^{3/2}} \exp\left(-\frac{\omega\sqrt{-\varepsilon}}{2c} \ell\right) \left( \operatorname{ch}\left(\frac{\omega\sqrt{-\varepsilon}}{c} z\right) - \frac{2z}{\ell} \operatorname{sh}\left(\frac{\omega\sqrt{-\varepsilon}}{c} z\right) \right) \right\} \quad (17a) \end{aligned}$$

при  $|z| < \ell/2$  и

$$\begin{aligned} \tilde{\Omega} = & \frac{\pi I_0 N e}{m c^2 \ell} \left\{ -\frac{2\pi b}{R} \sum_{n=1}^{\infty} \frac{J_1(q_n b/R) N_1(q_n) J_2(q_n r_c/R)}{J_0(q_n)} \exp\left(-\frac{q_n}{R} |z|\right) \operatorname{sh}\left(\frac{q_n \ell}{2R}\right) \right. \\ & + \left[ 1 - \frac{b^2}{R^2} \right] r_c \left(\frac{g}{\varepsilon}\right)' \exp\left(-\frac{\omega\sqrt{-\varepsilon}}{c} |z|\right) \operatorname{sh}\left(\frac{\omega\sqrt{-\varepsilon}}{2c} \ell\right) \\ & \left. + \left[ 1 - \frac{b^2}{R^2} \right] \frac{\omega \ell}{4c} \frac{r_c g \varepsilon'}{(-\varepsilon)^{3/2}} \exp\left(-\frac{\omega\sqrt{-\varepsilon}}{c} |z|\right) \left( \operatorname{ch}\left(\frac{\omega\sqrt{-\varepsilon}}{2c} \ell\right) - \frac{2|z|}{\ell} \operatorname{sh}\left(\frac{\omega\sqrt{-\varepsilon}}{2c} \ell\right) \right) \right\} \quad (17) \end{aligned}$$

при  $|z| > \ell/2$ ; штрих обозначает производную по радиусу.

Параметр  $\tilde{\Omega}$  имеет размерность частоты и характеризует интенсивность нагрева на второй гармонике циклотронной частоты (см. ниже). Первое слагаемое в (17a) и (17б), само содержащее суммирование по координатам уравнения  $J_1(q) = 0$ , соответствует вкладу  $E_{\varphi}$ . Второе и третье слагаемые связаны с наличием  $E_r$  и неоднородностью плазмы по радиусу. При  $\omega\ell(-\varepsilon)^{3/2}/c > 1$  третье слагаемое больше второго, а первое существенно только при  $\omega\ell(-\varepsilon)^{1/2}/c \lesssim 1$  и только вблизи краев соленоидальной антенны, где зависимость  $E_{\varphi}(r)$  заметно отклоняется от линейной. Непосредственно под антенной, при  $z = 0$ , частота  $\tilde{\Omega}$  максимальна (см. Рис. 5) и равна

$$\tilde{\Omega} \simeq \frac{1}{8} \frac{e \tilde{H}_z}{m c} \frac{r_c g'}{\varepsilon} \frac{\omega \sqrt{|\varepsilon|} \ell}{2c} \exp\left(-\frac{\omega \sqrt{|\varepsilon|} \ell}{2c}\right), \quad (18)$$

где  $\tilde{H}_z = 4\pi I_0 N [1 - b^2/R^2]/c\ell$  — магнитное поле антенны. Величина максимума зависит от плотности и сама максимальна при  $\omega\sqrt{|\varepsilon|}\ell/2c = \sqrt{3}$ , т.е. при  $\omega p_i \ell/c = \sqrt{3}$ , поэтому для нагрева оптимальной является плотность порядка критической плотности  $n_2$ . Формально из (17) следует, что за исключением области вблизи торцов антенны  $\tilde{\Omega} \rightarrow 0$  как при  $n \rightarrow 0$ , так и при  $n \rightarrow \infty$ ; за рамками использованного «квазистатистического приближения» (12) величина  $\tilde{\Omega}$  в вакуумном пределе  $n \rightarrow 0$  оказывается конечной, хотя и малой по параметру  $\omega^2 a^2/c^2$ . Отметим также, что уменьшение нагрева на второй гармонике при снижении плотности ниже критического значения  $n_2$  есть следствие аксиальной симметрии задачи. Как показано в Приложении, в плоской геометрии нагрев не уменьшается в вакуумном пределе, и это отличие от цилиндрической геометрии сохраняется даже если считать, что ларморовский радиус частиц бесконечно мал.

В новых обозначениях  $\varpi = 2\alpha - \omega t + 2\psi$ ,  $\Delta\omega = \omega - 2\Omega$  уравнения движения записываются следующим образом:

$$\begin{aligned} J &= 2\tilde{\Omega}J \sin \varpi, \\ \dot{\varpi} &= 2\tilde{\Omega} \cos \varpi - \Delta\omega. \end{aligned} \quad (19)$$

Для резонансных частиц с  $\Delta\omega = 0$  легко найти общее решение этих уравнений. Если через  $J_0$ ,  $\varpi_0$  и  $z_0$  обозначить начальные параметры частицы то

$$\begin{aligned} J &= J_0 \left[ \operatorname{ch} \left( 2 \int_0^t \tilde{\Omega} dt \right) + \sin \varpi_0 \operatorname{sh} \left( 2 \int_0^t \tilde{\Omega} dt \right) \right], \\ \varpi &= 2 \operatorname{arc} \operatorname{tg} \left[ \operatorname{th} \left( \int_0^t \tilde{\Omega} dt + \operatorname{arc} \operatorname{th} \left( \operatorname{tg} \frac{\varpi_0}{2} \right) \right) \right] \end{aligned} \quad (20)$$

где  $\tilde{\Omega}$  рассматривается как функция от  $z$ , а  $z = z_0 + v_{\parallel} t$ .

Если  $\Delta\omega \neq 0$ , решение удается найти для случая  $\tilde{\Omega} = \operatorname{const}$ . Исполняя обозначения  $\delta\omega = \Delta\omega/2\tilde{\Omega}$  и  $\tau = 2\tilde{\Omega}t$ , имеем

$$\begin{aligned} J(\tau) &= J_0 \frac{\delta\omega + \operatorname{ch} \left[ \sqrt{1 - \delta\omega^2} \tau + 2 \operatorname{arc} \operatorname{th} \left( \sqrt{\frac{1 + \delta\omega}{1 - \delta\omega}} \operatorname{tg} \frac{\varpi_0}{2} \right) \right]}{\delta\omega + \operatorname{ch} \left[ 2 \operatorname{arc} \operatorname{th} \left( \sqrt{\frac{1 + \delta\omega}{1 - \delta\omega}} \operatorname{tg} \frac{\varpi_0}{2} \right) \right]}, \\ \varpi(\tau) &= 2 \operatorname{arc} \operatorname{tg} \left[ \sqrt{\frac{1 - \delta\omega}{1 + \delta\omega}} \operatorname{th} \left( \sqrt{1 - \delta\omega^2} \frac{\tau}{2} + \operatorname{arc} \operatorname{th} \left( \sqrt{\frac{1 + \delta\omega}{1 - \delta\omega}} \operatorname{tg} \frac{\varpi_0}{2} \right) \right) \right] \end{aligned} \quad (21a)$$

Если  $|\delta\omega| > 1$ , то (21a) удобнее переписать в следующем виде:

$$\begin{aligned} J &= J_0 \frac{\delta\omega - \cos \varpi_0}{\delta\omega^2 - 1} \left[ \delta\omega + \cos \left( \sqrt{\delta\omega^2 - 1} \tau + \operatorname{arc} \cos \left( \frac{\delta\omega \cos \varpi_0 - 1}{\delta\omega - \cos \varpi_0} \right) \right) \right], \\ \varpi &= 2 \operatorname{arc} \operatorname{tg} \left[ \sqrt{\frac{\delta\omega - 1}{\delta\omega + 1}} \operatorname{tg} \left( -\sqrt{\delta\omega^2 - 1} \frac{\tau}{2} + \operatorname{arc} \operatorname{tg} \left( \sqrt{\frac{\delta\omega + 1}{\delta\omega - 1}} \operatorname{tg} \frac{\varpi_0}{2} \right) \right) \right]. \end{aligned} \quad (21б)$$

Как следует из (21б), энергия частицы всегда остается на одном уровне с начальной, если  $|\delta\omega| > 1$ . Если же  $|\delta\omega| < 1$ , то поперечная энергия частицы  $\Omega J$  экспоненциально растет со временем. Следовательно, для обеспечения селективности нагрева необходимо, чтобы выполнялось условие  $2\tilde{\Omega} < \Delta\Omega \simeq \Omega/A$ .

Чтобы набранная резонансной частицей энергия заметно превышала тепловую, время пролета через зону нагрева должно быть достаточно большим, а именно: должно выполняться условие  $\tilde{\Omega}L/v_{\parallel} > 1$ , где  $L$  —

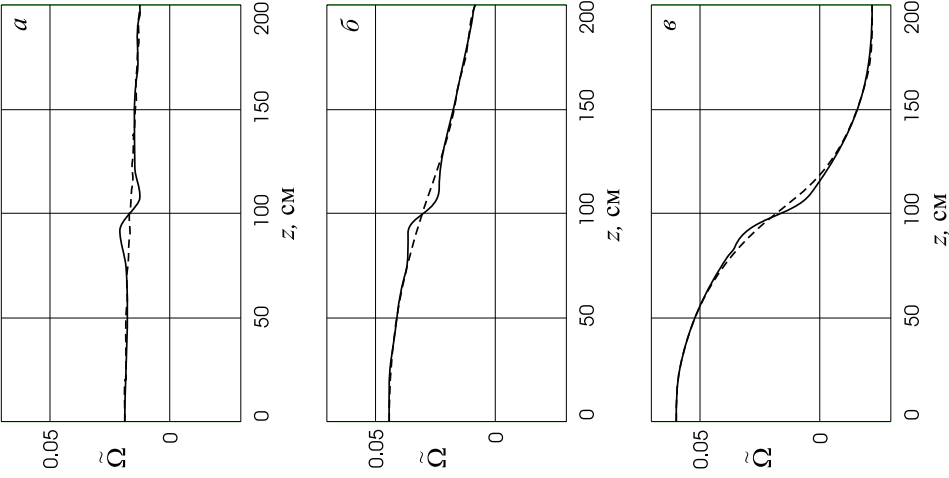


Рис. 5: Графики зависимости  $\tilde{\Omega}(z)$  для разных значений плотности плазмы:  $n(r) = n_0(1 - r^2/a^2)$  при  $r \leq a$  и  $n(r) = 0$  при  $r \geq a$  ( $a = 10$  см), а)  $n_0 = \frac{4}{3} \cdot 10^{11}$  см $^{-3}$ , б)  $n_0 = \frac{4}{3} \cdot 10^{12}$  см $^{-3}$ , в)  $n_0 = \frac{4}{3} \cdot 10^{13}$  см $^{-3}$ ; другие параметры такие же, как на Рис. 2. Пунктирная линия соответствует вкладу третьего слагаемого в (18). Величина  $\tilde{\Omega}$  нормирована на  $e\tilde{H}_z/mc$



длина зоны нагрева. Кроме того, темп нагрева резонансных ионов, определяемый частотой  $\tilde{\Omega}$  должен быть выше темпа обмена энергией между изотопами, который определяется частотой ион-ионных столкновений  $\nu_{ii}$ . Таким образом, условие селективности для нагрева на второй гармонике принимает следующий вид:

$$\max[v_{\parallel}/L, \nu_{ii}] < 2\tilde{\Omega} < \Delta\Omega. \quad (22)$$

Поскольку переменные  $J$  и  $\varpi$  являются каноническими, функция распределения ионов  $f(J, \varpi, t)$  постоянна вдоль фазовой траектории, т.е.

$$f(J, \varpi, t) = f_0(J_0, \varpi_0),$$

где  $f_0(J_0, \varpi_0)$  — начальная функция распределения, а начальные значения переменных  $J_0$  и  $\varpi_0$  должны быть выражены через канонический момент частицы  $J$  и фазовый угол  $\varpi$  в данный момент времени  $t = z/v_{\parallel}$ ; для краткости мы опускаем зависимость  $f$  от  $v_{\parallel}$ .

Далее мы предположим, что начальная функция распределения по поперечным скоростям является максвелловской, т.е.

$$f_0 = \frac{\Omega}{2\pi T_{\perp}} \exp\left[-\frac{\Omega J}{T_{\perp}}\right]. \quad (23)$$

Тогда нетрудно найти функцию распределения ионов в произвольный момент времени, обратив соотношения (21а):

$$f(J, \varpi, t) = \frac{\Omega}{2\pi T_{\perp}} \exp\left[-\frac{\Omega J}{T_{\perp}} \frac{\delta\omega - \cos\varpi}{\delta\omega^2 - 1}\right] \times \left[ \delta\omega + \cos\left(-\sqrt{\delta\omega^2 - 1} \tau + \arccos\left(\frac{\delta\omega \cos\varpi - 1}{\delta\omega - \cos\varpi}\right)\right) \right]. \quad (24)$$

Вычисленное распределение резонансных и нерезонансных ионов по скоростям представлено на Рис. 6. В лабораторной системе координат в произвольной фиксированной точке плазменной струи функция распределения ионов периодична с периодом  $\pi/\Omega$ . Усредняя (24) по  $\varpi$ , найдем среднее по времени распределение нагретых ионов по поперечной энер-

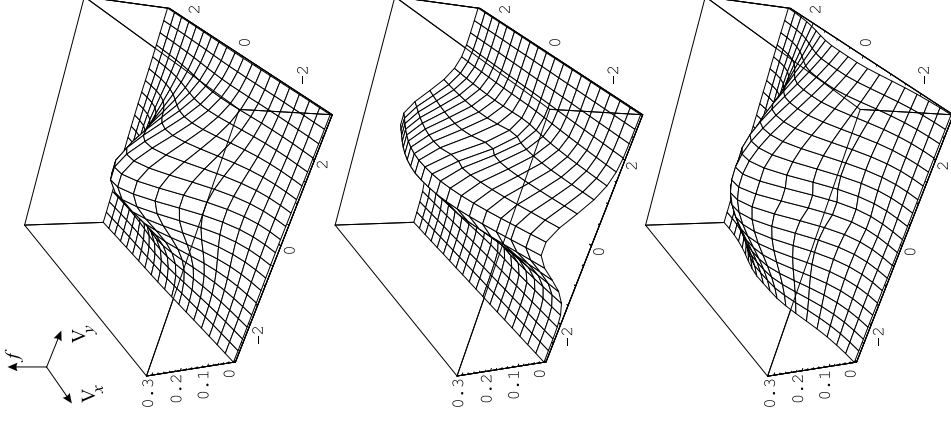


Рис. 6: Функция распределения ионов по поперечным скоростям в различные моменты времени: а) начальная функция распределения, б) функция распределения резонансных ионов ( $\delta\omega = 0$ ) в момент времени  $\tau = 2$ , с) функция распределения нерезонансных ионов ( $\delta\omega = 2$ ) в момент времени  $\tau = 2$ . Распределение вращается с циклотронной частотой  $\Omega$  вокруг вертикальной оси. Скорость ионов нормирована на тепловую скорость  $\sqrt{2T/m}$ . Функция распределения нормирована так, что  $\iint dv_x dv_y f = 1$

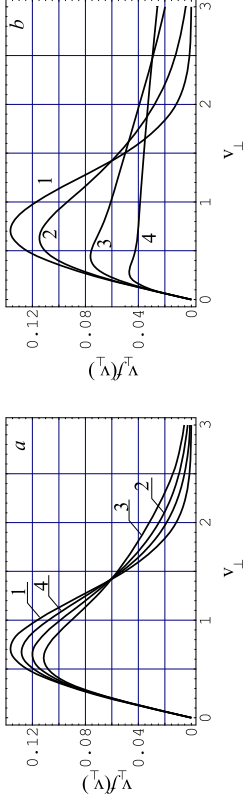


Рис. 7: Зависимость усредненной функции распределения ионов от  $v_{\perp}$ : а) нерезонансный случай ( $\delta\omega = 2$ ), б) резонансный случай ( $\delta\omega = 0$ ); 1— $\tau = 0$ , 2— $\tau = 1$ , 3— $\tau = 2$ , 4— $\tau = 3$ . Скорость ионов нормирована на тепловую скорость  $\sqrt{2T/m}$ . Функция распределения нормирована так, что  $2\pi \int dv_{\perp} v_{\perp} f = 1$

гии. В нерезонансном случае имеем

$$\begin{aligned} \langle f \rangle(J, t) &= \frac{\Omega}{2\pi T_{\perp}} \exp \left[ -\frac{\Omega J}{T_{\perp}} \frac{\delta\omega^2 - \cos(\sqrt{\delta\omega^2 - 1} \tau)}{\delta\omega^2 - 1} \right] \\ &\times I_0 \left( \frac{\Omega J}{T_{\perp}} \frac{\sqrt{2\delta\omega^2 - 2\delta\omega^2 \cos(\sqrt{\delta\omega^2 - 1} \tau) - \sin^2(\sqrt{\delta\omega^2 - 1} \tau)}}{\delta\omega^2 - 1} \right). \end{aligned} \quad (25a)$$

Функцию распределения резонансных ионов нетрудно получить предельным переходом  $\delta\omega \rightarrow 0$ :

$$\langle f \rangle_{\text{res}}(J, t) = \frac{\Omega}{2\pi T_{\perp}} \exp \left[ -\frac{\Omega J}{T_{\perp}} \text{ch} \tau \right] I_0 \left( \frac{\Omega J}{T_{\perp}} \text{sh} \tau \right). \quad (25б)$$

На Рис. 7 приведены зависимости (25) в разные моменты времени. Темп нагрева характеризует зависимость от времени средней поперечной энергии  $\Omega J$ :

$$\begin{aligned} \langle \Omega J \rangle &= T_{\perp} \frac{\delta\omega^2 - \cos(\sqrt{\delta\omega^2 - 1} \tau)}{\delta\omega^2 - 1}, \\ \langle \Omega J \rangle_{\text{res}} &= T_{\perp} \text{ch} \tau. \end{aligned} \quad (26)$$

Её иллюстрирует Рис. 8. При  $\tau = 2\tilde{\Omega}t \sim 1$  достигается примерно двукратное различие в средней энергии резонансных и нерезонансных частей. Интересно, что частота  $\tilde{\Omega}$  не зависит от напряженности магнитного поля. Как следствие, энергия иона на выходе из зоны нагрева также не

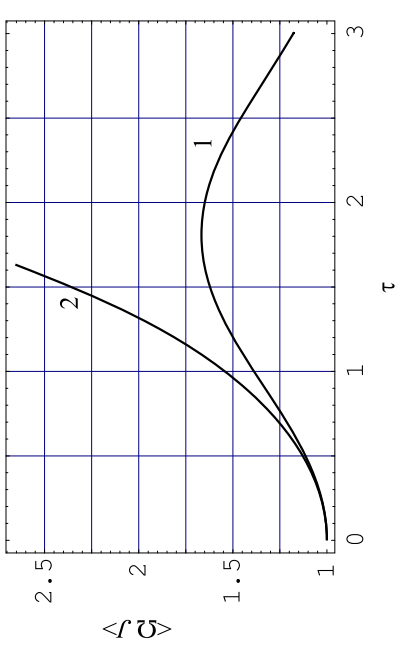


Рис. 8: Зависимость средней поперечной энергии от времени для резонансного (2) нерезонансного случая (1) при  $\delta\omega = 1$ . Энергия нормирована на начальную поперечную температуру ионов

зависит от  $H$ . Напротив, при нагреве на первой гармонике увеличение  $H$  ведет к росту энергии, набранной резонансными ионами [3]. Однако в любом случае достаточно сильное магнитное поле необходимо для выполнения условия селективности нагрева (22).

## 5. Заключение

В заключение обсудим перспективы практической реализации рассмотренной схемы разделения тяжелых изотопов за счет селективного нагрева на 2-й гармонике циклотронной частоты.

В качестве точки отсчета возьмем параметры сепаратора изотопопона  $^{157}\text{Gd}$ , приведенные в работе [3]: полный ток антенны  $I_0 \times N = 60 \text{ A} \times 15$  длина  $\ell = 2 \text{ м}$ , плотность плазмы  $n = 10^{12} \text{ см}^{-3}$ , её продольная температура  $T_{\parallel} = 5 \text{ эВ}$ , начальная поперечная температура  $T_{\perp} = 60 \text{ эВ}$ , радиус вакуумной камеры  $R = 25 \text{ см}$ , радиус антенны  $b = 17,5 \text{ см}$ , радиус плазменной струи  $a = 10 \text{ см}$ , напряжение на антенне  $U = 70 \text{ кВ}$ , магнитное поле  $H = 1,5 \div 3 \text{ Тл}$ . При этих параметрах использование 2-й гармоники не обеспечивает необходимый темп нагрева  $\tilde{\Omega}$ , который оказывается даже меньше, чем частота кулоновских столкновений  $\nu_{ii}$ , тогда как при нагреве на 1-й гармонике на выходе из зоны нагрева резонансные ионы  $^{157}\text{Gd}$  набирают энергию порядка  $W_{\perp} \approx 300 \text{ эВ}$  (на периферии плазменной струи). Однако параметры системы, оптимизированные для нагрева

на 1-й гармонике, не являются наилучшими при нагреве на 2-й гармонике.

Приступая к оптимизации сепаратора изотопов, прежде всего необходимо заметить, что длина зоны нагрева  $L$  на 2-й гармонике определяется скинновой длиной  $c/\omega_p$ . Ясно, что зона нагрева должна быть максимально длинной. Однако, если  $L > c/\omega_p$ , то ухудшается селективность нагрева из-за инвертирования знака частоты  $\tilde{\Omega}$ , определяющей темп нагрева резонансных ионов. Поэтому заключаем, что  $L \sim c/\omega_p$ . В реальной установке по разделению изотопов ограничение зоны нагрева может осуществляться за счет вывода частиц из резонанса при изменении напряженности ведущего магнитного поля вне зоны нагрева.

Далее следует заметить, что длина антенны  $\ell$  также должна быть меньше, чем  $c/\omega_p$ , иначе темп нагрева  $\tilde{\Omega}$  экспоненциально уменьшается. С другой стороны, с уменьшением  $\ell$  при заданном полном токе  $I_0 \times N$  напряжение на антенне растет пропорционально  $\ell^{-1}$ . Таким образом,  $\ell \sim L \sim c/\omega_p$ .

Ток в антенне определяется из условия  $\tilde{\Omega}L/v_{\parallel} > 1$ , гарантирующего, что резонансные ионы за время пролета через зону нагрева приобретают энергию, существенно превышающую их начальную поперечную температуру  $T_{\perp}$ .<sup>2</sup> При  $L \sim \ell \lesssim c/\omega_p$  величина  $\tilde{\Omega}L/v_{\parallel}$  зависит только от полного тока антенны  $I_0 \times N$  и продольной скорости  $v_{\parallel} \sim v_a = \sqrt{2I_{\parallel}/m_a}$ . Поэтому условие  $\tilde{\Omega}L/v_{\parallel} > 1$  определяет универсальное значение полного тока  $I_0 \times N$ , не зависящее ни от плотности плазмы  $n$ , ни от напряженности ведущего магнитного поля  $H$ . Величина  $H$  определяется из условия  $\Delta\Omega > 2\tilde{\Omega}$ , а плотность плазменной струи можно считать входным параметром задачи оптимизации.

Наконец, с целью повышения производительности системы (пропорциональной  $na$  в случае кольцевой струи плазмы, производимой источником [1]) в принципе возможна оптимизация по поперечным размерам  $R$ ,  $b$  и  $a$ . При этом ключевым является радиус плазменной струи  $a$ . Радиус антенны  $b$  не должен быть существенно больше, чем  $a$ , так как напряжение на антенне (которое пропорционально  $b^2$ ) следует минимизировать во избежание пробоев. Радиус вакуумной камеры  $R$  следует выбирать из условия  $b^2/R^2 \ll 1$ , чтобы токи в стенках камеры не экранировали поле антенны. Что касается радиуса плазменной струи  $a$ , то может оказаться, что он фиксирован системой выделения горячих ионов, так как её эффективность, вероятно, снижается, если отношение ларморовского

<sup>2</sup>Необходимо также выполнение условия  $\tilde{\Omega} > \omega_{ci}$ , которое становится существенным в плотной плазме.

радиуса к  $a$  становится малым.

Сохранив параметры  $a$  и  $n$  на том же уровне, что и при нагреве на 1-й гармонике, в результате оптимизации приходим к следующему параметрам сепаратора изотопов  $^{157}\text{Gd}$ , используемого ИЦР нагрев на 2-й гармонике:  $I_0 \times N = 60 \text{ A} \times 450$ ,  $\ell = 5 \text{ м}$ ,  $U = 70 \text{ кВ}$ ,  $H = 0,5 \div 1 \text{ Тл}$ . При этом не требуется замена генератора, питающего антенну, на более мощный.

При переходе к более плотной плазме полный ток  $I_0 \times N$  в оптимизированной антенне не меняется, её длина  $\ell$  уменьшается пропорционально  $n^{-1/2}$ , магнитное поле  $H$  растёт, как  $n^{+1/2}$ , а напряжение на антенне  $U$  пропорционально  $n$ . В связи с ростом напряжения 10-тикратное увеличение плотности плазменной струи (и производительности сепаратора изотопов) в настоящее время находится за гранью фантастики, но при нагреве на 1-й гармонике оно вообще невозможно.

Для дальнейшего анализа схемы разделения изотопов с использованием селективного ИЦР нагрева очень важен выбор конструкции антенны [11]. Наши расчеты относятся к случаю простейшей соленоидальной антенны, возбуждающей ВЧ поле с азимутальным числом  $m = 0$ . Её простота позволила вычислить ВЧ поле в плотной плазме в аналитическом виде. Недостатком соленоидальной антенны является неоднородность прогрета плазменной струи из-за равенства нулю ВЧ поля на оси системы. Однородный прогрев обеспечивают винтовые антенны [12]. Однако при равной длине они имеют более широкий спектр по продольному волновому числу  $k_{\parallel}$  и, следовательно, обеспечивают меньшую селективность нагрева по сравнению с соленоидальной антенной. Выполненные до сих пор расчеты по селективному ИЦР нагреву винтовыми антеннами основывались на предположении, что затухание ВЧ поля в плазме мало, т.е. тензор диэлектрической проницаемости является почти эрмитовым. В этом случае возможно резкое сужение спектра возбуждаемых колебаний по  $k_{\parallel}$  при работе на первой гармонике циклотронной частоты [12]. В гадолиниевой плазме с природным составом изотопов тензор диэлектрической проницаемости обладает уникальными свойствами, а именно: вблизи циклотронной частоты его эрмитова часть меньше антиэрмитовой и даже обращается в нуль вблизи циклотронной частоты изотопа  $^{157}\text{Gd}$  [3]. Поэтому имеющиеся предсказания по разделению изотопов кальция [12] не могут быть экстраполированы на случай гадолиниевой плазмы. Кроме того, есть основания предполагать, что винтовые антенны могут быть особенно эффективны при нагреве на 2-й гармонике, поскольку существуют ВЧ поле, близкое к “плоскому”, которое обеспечивает более эффективный нагрев резонансных частиц (см. Приложение).

## 6. Благодарности

Работа выполнена в рамках проекта № 274 по направлению “Фундаментальные исследования в области физики и высоких технологий” Федеральной целевой программы “Государственная поддержка интеграции высшего образования и фундаментальной науки на 1997-2000 годы”.

Авторы признательны В.И. Волосову за полезные обсуждения планируемых экспериментов по ИЦР разделению тяжелых изотопов.

## А. Плоский случай

В вакуумном случае для соленоидальной антенны в квазистатическом приближении имеем:

$$E_r = 0, \quad E_\varphi = \frac{2\pi i\omega N I_0}{c^2 \ell} \left[ 1 - \frac{b^2}{R^2} \right] r. \quad (\text{A1})$$

При этом нагрев на 2-й гармонике отсутствует, так как

$$\frac{\partial E^+}{\partial r^-} = \frac{i e^{2i\varphi}}{2} r \frac{\partial E_\varphi}{\partial r} = 0.$$

В пределе, когда радиус ларморовской орбиты  $\rho$  частицы мал по сравнению с расстоянием до оси антенны,  $\rho/r \rightarrow 0$ , поле (A1) можно рассматривать как плоское поле вида

$$E_x = 0, \quad E_y = \mathcal{A}x, \quad (\text{A2})$$

где  $\mathcal{A}$  не зависит от  $x$ . Настоящее плоское поле можно создать, сплющив сечение соленоидальной антенны.

Из-за наличия указанного выше предельного перехода можно было бы ожидать, что в плоском вакуумном поле поле нагрев на 2-й гармонике также отсутствует. Однако легко видеть, что

$$\frac{\partial E^+}{\partial r^-} = \frac{\partial(E_x + iE_y)}{\partial(x - iy)} = \frac{i\mathcal{A}}{2} \neq 0.$$

Парадокс разрешается, если обратиться к Рис. 4 и расписать производение  $r v_\varphi$ , пропорциональное работе  $\epsilon \mathbf{E} \mathbf{v}$  цилиндрического ВЧ поля над частицей в единицу времени, явно выделив фазу ларморовского вращения  $\alpha$ :

$$r v_\varphi = -r_c v_\perp \sin \alpha - \rho v_\perp.$$

Оно не содержит 2-й гармоники. Прделаив то же самое с произведением  $x v_y$ , пропорциональным работе плоского ВЧ поля, получим выражение содержащее 2-ю гармонику:

$$x v_y = -r_c v_\perp \sin \alpha - \rho v_\perp \sin^2 \alpha.$$

Разница, исчезающая в пределе  $\rho/r_c \rightarrow 0$ , связана с тем, что в цилиндрическом случае направление ВЧ поля изменяется на небольшой угол  $\delta\varphi \sim \rho/r_c$  на диаметре ларморовской орбиты. Этот угол исчезающе мал в пределе  $r_c \rightarrow \infty$ , но соответствующее изменение  $\delta \mathbf{E}$  остается конечным.

## Литература

- [1] Волосов В.И. // Патент РФ № 2071137. Бюллетень изобретений. 1999. № 36.
- [2] Белявин М.И., Зонков А.В., Тимофеев А.В. // Патент РФ № 1742900 от 5 июля 1993г.
- [3] Волосов В.И., Котельников И.А., Кузьмин С.Г. О разделении изотопов тяжелых элементов методом изотопически селективного ИЦЦ нагрева. Физика Плазмы. 1998. Т.24(2).
- [4] Dawson J.M., Kim H.C., Armush D., Fried B.D., Gould R.W., Heflinger L.O., Kennel C.F., Romesser T.E., Stenzel R.L., Wong A.Y., Wuerkner R.F. // Phys. Rev. Lett. 1976. V. 37. P. 1547.
- [5] Тимофеев А.В., Харитонов К.Ю. // Физика Плазмы. 1989. Т. 16. С. 674.
- [6] Котельников И.А., Яковченко С.Г. // Физика плазмы. 1991. Т. 18. С. 301.
- [7] Панов Д.А., Тимофеев А.В. // Физика Плазмы. 1995. Т. 21. С. 1099.
- [8] Нейштадт А.И., Тимофеев А.В. // Журн. эксперим. и теорет. физики. 1987. Т. 93. С. 1706.
- [9] Kotelnikov I.A., Stupakov G.V. // Phys. Fluids B. 1990. V. 2. P. 881.
- [10] Cohen B.I., Cohen R.H., Nevins W.M., Rognlien T.D. // Rev. Mod. Phys. 1991. V. 63. P. 949.

- [11] Тимофеев А.В. ВЧ антенны для разделения изотопов. Физика плазмы. 1998. Т. 24.
- [12] A. Compant La Fontaine, V.G. Pashkovsky. // Phys. Plasmas 1991. V. 2. P. 4641.