

9
ИНСТИТУТ ЯДЕРНОЙ ФИЗИКИ
СО АН СССР

Э.И.Зинин

СТРОБОСКОПИЧЕСКИЙ МЕТОД ЭЛЕКТРОННО-ОПТИЧЕСКОЙ ХРОНОГРАФИИ С ПИКСЕКУНДНЫМ РАЗРЕШЕНИЕМ НА ОСНОВЕ ДИССЕКТОРА С ЭЛЕКТРОСТАТИЧЕСКОЙ ФОКУСИРОВКОЙ И ОТКЛОНЕНИЕМ

ПРЕПРИНТ 81 - 84



СТРОБОСКОПИЧЕСКИЙ МЕТОД ЭЛЕКТРОННО-ОПТИЧЕСКОЙ
ХРОНОГРАФИИ С ПИКОСЕКУНДНЫМ РАЗРЕШЕНИЕМ НА ОСНОВЕ
ДИССЕКТОРА С ЭЛЕКТРОСТАТИЧЕСКОЙ ФОКУСИРОВКОЙ И
ОТКЛОНЕНИЕМ

Зинин Э.И.

А Н Н О Т А Ц И Я

Описывается метод исследования быстропротекающих процессов с помощью стробоскопического варианта электронно-оптической хронографии на основе диссектора. Рассматриваются вопросы применения метода для измерения азимутального размера сгустка в накопителях электронов и в экспериментах с использованием синхротронного излучения.

Электронно-оптическая хронография относится к числу основных методов прямого измерения параметров быстропротекающих процессов в субнаносекундном интервале времени. Использование современных времяанализирующих электронно-оптических преобразователей с импульсной линейной разверткой и лазеров с синхронизацией мод, дающих импульсы сверхмалой длительности, позволяют исследовать однократные процессы с разрешением лучше 10^{-12} с эк [1,2].

В настоящей работе рассматривается метод исследования быстропротекающих процессов на основе стробоскопического варианта электронно-оптической хронографии. Этот метод был разработан для определения азимутального размера сгустка на накопителе по измерению длительности импульса синхротронного излучения [3], но может, также, успешно использоваться в экспериментах с другими источниками, для которых большая частота повторения импульсов излучения сочетается с высокой стабильностью их периода и интенсивности.

Стробоскопический вариант электронно-оптической хронографии на основе диссектора с электростатической фокусировкой и отклонением

Схема устройства диссектора [4] представлена на рис.1. Пусть на фотокатод такого прибора спроектировано точечное изображение источника импульсного излучения. Если импульсы излучения

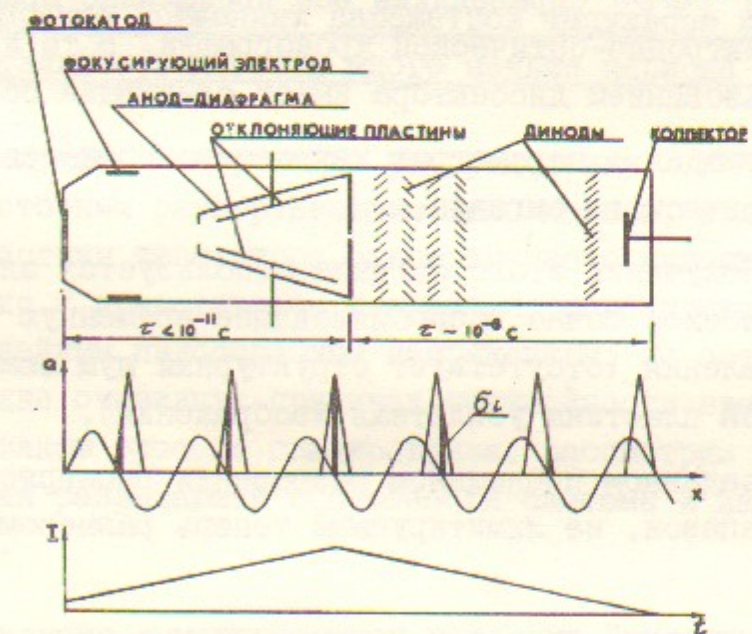


Рис.1. Схема устройства диссектора и диаграммы, поясняющие стробоскопический принцип преобразования входного сигнала.

и напряжение развертки жестко синхронизированы, то в плоскости разделительной диафрагмы с частотой развертывающего напряжения будет появляться электронное распределение $Q(x)$. Это распределение воспроизводит временную структуру наблюдаемого импульса. В отверстие разделительной диафрагмы при каждом появлении распределения $Q(x)$ проходит заряд $\tilde{\sigma}_i$, пропорциональный яркости наблюдаемого процесса в данный момент времени. Средний ток анода вторичноэлектронного умножителя пропорционален величине этого заряда. Изменяя фазу напряжения на отклоняющих пластинах диссектора, можно осуществить сканирование всего распределения $Q(x)$. Таким образом при стабильных параметрах импульса сигнал на аноде вторичноэлектронного умножителя повторяет форму исследуемого сигнала с коэффициентом трансформации $M = T_0/t$ (где t — длительность исследуемого сигнала, T_0 — время, затраченное на соответствующее изменение фазы развертки). Из описания стробоскопического принципа работы диссектора видно, что диодная система диссектора выполняет, по существу, функцию усиления сигнала постоянного тока, не определяет временного разрешения прибора и может быть оптимизирована, например, по усилению и стабильности. С другой стороны, единственное отличие входной камеры диссектора от обычного времяанализирующего электронно-оптического преобразователя заключается в том, что вместо люминесцентного экрана устанавливается диафрагма с малым отверстием. Следовательно, для распределения $Q(x)$ справедливы все предельные временные характеристики электронно-оптической хронографии. В то же время система с использованием диссектора имеет следующие особенности:

- 1) информация о параметрах изучаемого процесса представлена в виде электрического сигнала,
- 2) для получения этого сигнала используется электронное изображение, наиболее точно воспроизводящее временную структуру исследуемого явления (отсутствует структурный шум люминофора и микроканальной пластины усилителя изображения),
- 3) при заданном предельном разрешении расширяется рабочий временной диапазон, не лимитируемый теперь размером люминесцентного экрана,
- 4) динамический диапазон регистрируемых сигналов, как и в случае применения диссектора в обычном режиме [5], может быть не менее $4+5$ порядков при токовом способе регистрации выходного

сигнала и $\sim 10^6$ при регистрации сигнала в счетном режиме.

5) появляется возможность наблюдения достаточно быстрых изменений формы и длительности исследуемого сигнала как в режиме сканирования, так и в режиме измерения интенсивности в определенной временной точке исследуемого процесса (долговременные компоненты люминесценции даже быстрых люминофоров практически приводят к недопустимому интегрированию уже при частотах 100–1000 Гц).

6) поскольку сканирование распределения происходит всегда на оптической оси диссектора, рабочая область развертки изображения может составлять доли мм, что облегчает задачу конструирования отклоняющей системы с максимальной чувствительностью и, следовательно, получение необходимого технического разрешения,

7) при заданном разрешении и прочих равных условиях последовательный принцип сканирования приводит к тому, что необходимое время регистрации исследуемого сигнала возрастает пропорционально его длительности.

Последнее свойство, естественно, является недостатком метода, но его отрицательная роль проявляется только при исследовании явлений с предельно малой интенсивностью, но и в этом случае его влияние может быть ослаблено использованием некоторых приемов регистрации, описанных ниже.

Измерение временных параметров импульсов излучения, длительность которых много меньше периода повторения

В этом случае сканирование распределения $Q(x)$ осуществляется низкочастотным развертывающим напряжением, подаваемым на отклоняющие пластины диссектора одновременно с напряжением ВЧ развертки. На рис. 2 представлены диаграммы, поясняющие процесс сканирования линейным пилообразным напряжением. Не останавливаясь здесь на вполне очевидных причинах нелинейности временной шкалы системы при таком способе сканирования, рассмотрим сначала методы определения разрешающей способности системы и калибровки временной шкалы.

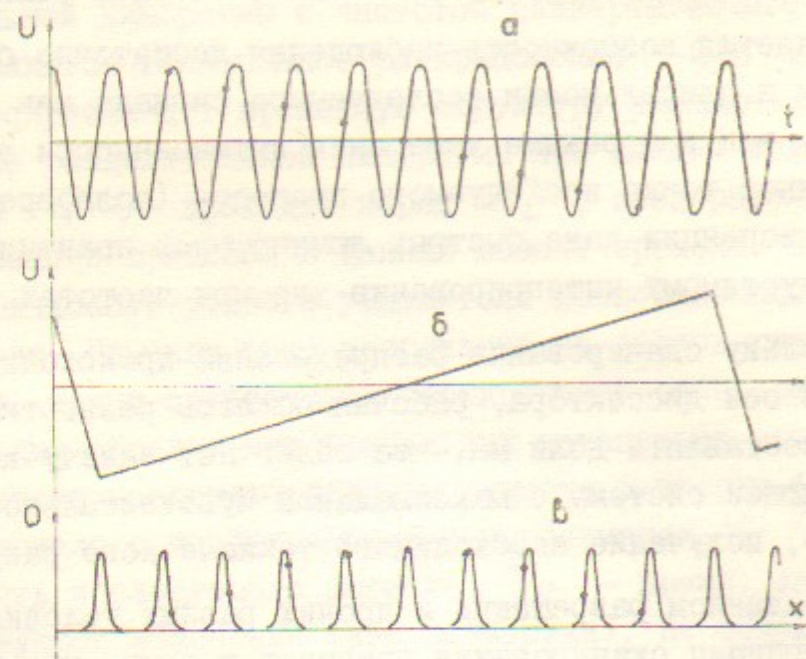


Рис. 2. Диаграммы процесса сканирования линейным низкочастотным напряжением

- а) Напряжение ВЧ развертки.
- б) Линейное сканирующее напряжение
- в) Строблируемое распределение

Определение разрешающей способности и калибровка временной шкалы

Применение в современных ЭОПах сетки у фотокатода для повышения напряженности электрического поля до величин 60 кВ/см обеспечивает физическое временное разрешение лучше 10^{-12} сек в достаточно широкой области спектра падающего на фотокатод излучения. Поэтому для устройств с временным разрешением порядка нескольких пикосекунд, вопросы обеспечения необходимого технического разрешения и его измерения становятся наиболее важными.

Как известно, техническое разрешение системы электронно-оптической хронографии определяется временем, которое необходимо для смещения изображения на один разрешаемый элемент Δx

$$\Delta t_0 = \frac{\Delta x}{V_p}$$

здесь V_p - скорость движения развернутого изображения по экрану ЭОПа. Для диссектора величина Δx , как и для обычного ЭОПа, обусловлена конечной величиной пространственного разреше-

ния всех электроннооптических и оптических элементов системы. Сюда входят: размер изображения импульсного источника излучения на фотокатод диссектора; пространственное разрешение электронно-оптической системы; размер считывающей диафрагмы. Кроме того необходимо учитывать и геометрический эквивалент искажений выходного электрического сигнала. Поскольку определение геометрической величины Δx в случае диссектора затруднительно, выражение, определяющее техническое разрешение запишем в виде

$$\Delta t = \frac{\Delta x / V_c}{V_p / V_c} = \frac{t_0}{M}$$

где V_c - скорость сканирования, t_0 - длительность сигнала, обусловленная суммарной величиной перечисленных выше факторов, M - коэффициент трансформации времени при стробоскопическом преобразовании.

Величина t_0 определяется экспериментально, как длительность выходного сигнала диссектора, на фотокатод которого спроектировано изображение исследуемого импульсного источника (или вспомогательного непрерывного источника с эквивалентным геометрическим размером, излучающим в близкой области спектра), а на отклоняющие пластины подано только напряжение медленной сканирующей развертки.

Пусть, как это изображено на рис. 2, амплитуда сканирующего низкочастотного напряжения превышает двойную амплитуду напряжения ВЧ развертки. Тогда, если на фотокатод диссектора спроектировать изображение точечного непрерывно излучающего источника, сигнал диссектора будет соответствовать приведенному на рис. 3.

Если ω_0 - угловая частота высокочастотного напряжения развертки диссектора, то расстоянию между максимумами распределения на рис. 3 соответствует время

$$T = 2\omega_0^{-1}$$

Если при заданной скорости сканирования этому расстоянию в выходном сигнале диссектора соответствует время T_0 , то для центральной части развертки коэффициент временной трансформации

$$M = T_0 / T$$

и окончательное выражение для технического разрешения системы с использованием экспериментально измеренных величин t_0 и T_0 принимает вид

$$\Delta t_0 = 2\omega_0^{-1} (t_0 / T_0)$$

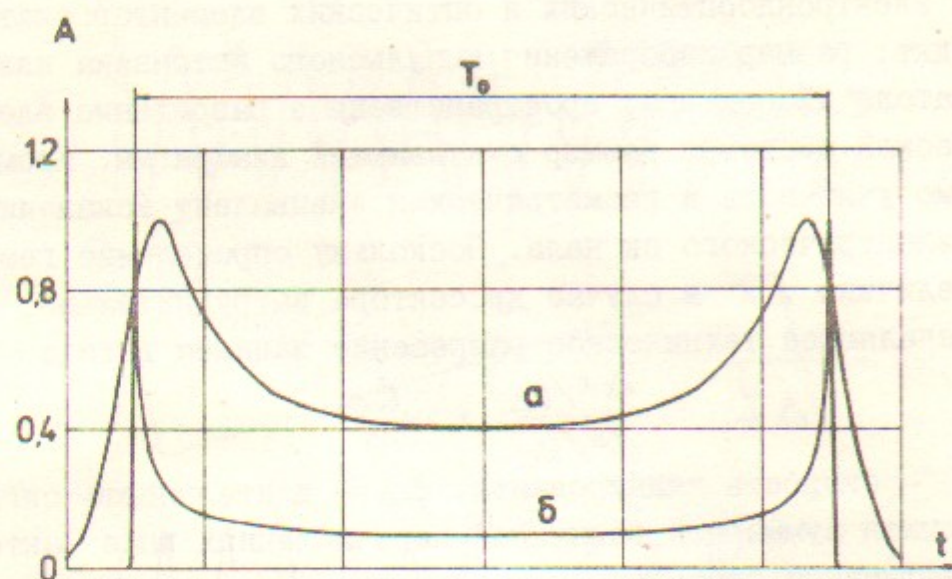


Рис.3. Сигнал диссектора, на фотокатод которого спроектировано точечное изображение непрерывного источника света, для различных отношений геометрического размера изображения источника и амплитуда ВЧ развертки.

- а) $t_0/T_0 = 0,1$
 б) $t_0/T_0 = 0,005$

Если измеренное таким образом значение технического временного разрешения оказывается недостаточным, нужную его величину можно получить, увеличив напряжение ВЧ развертки. В этом случае

$$\Delta t_0 = 2\omega_0^{-1} (t_0/K T_0)$$

где K - кратность изменения напряжения ВЧ развертки.

Таким образом предложенный метод сканирования позволяет определять и контролировать важнейшие параметры системы без применения импульсного источника излучения. Важно также, что величина этих параметров определяется из относительных измерений длительности низкочастотных импульсов.

Как показывает анализ результатов численных расчетов формы сигнала диссектора от точечного непрерывного источника, представленных на рис.3, при конечной величине геометрического разрешения Δx наблюдается некоторая неэквивалентность расстояния между максимумами распределения и временем T_0 . Расчетная величина этой ошибки при наиболее вероятном гауссовском распре-

лении в сигнале t_0 и различных отношений t_0/T_0 приведена на рис.4. Более точное соответствие этих величин в широком диапазоне отношений t_0/T_0 получается, если время T_0 определить как расстояние между точками, которые лежат на внешних склонах распределения на высоте 0,84 от амплитудного значения в максимумах.

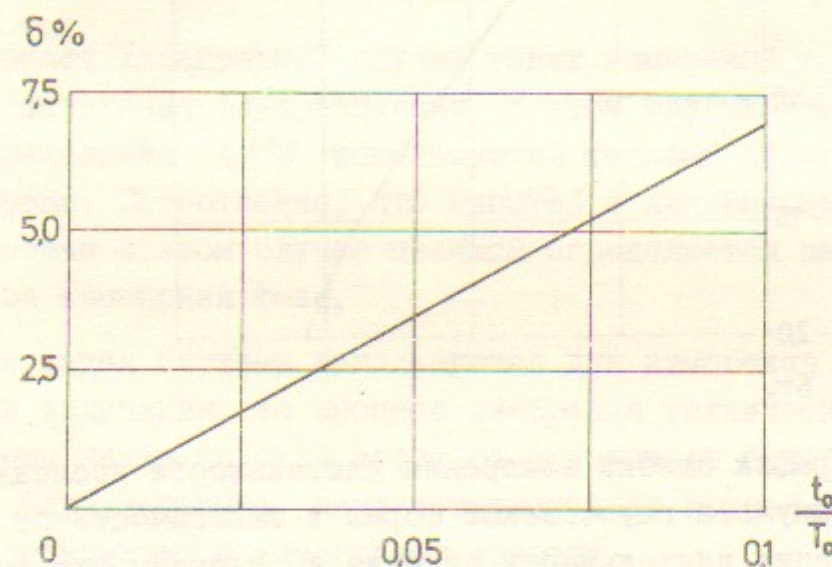


Рис.4. График ошибки измерения по максимумам распределения для различных отношений

Как уже указывалось, при выбранном способе сканирования и синусоидальной форме напряжения ВЧ развертки линейность временной шкалы системы наблюдается только в центральной части развертки. Однако, при внимательном учете всех механизмов формирования выходного сигнала оказывается, что для некоторых частных видов распределений исследуемого сигнала область развертки, в которой наблюдается линейная зависимость между длительностью исследуемого и измеренного сигнала, значительно шире, чем это следует из учета только нелинейности синусоидальной развертки. Действительно, снижение скорости развертки при удалении от центра вызывает сжатие сканируемого распределения $\varphi(x)$, но, в то же время, более низкая скорость развертки приводит к относительному увеличению плотности тока в распределении $\varphi(x)$, а, значит, и к относительному увеличению выходного сигнала, т.е., фактически, увеличивает его измеряемую длительность.

На рис.5 приведен расчетный график ошибки измерения длительности исследуемого излучения с гауссовским распределением

интенсивности при условии, что центр распределения совпадает с центром развертки.

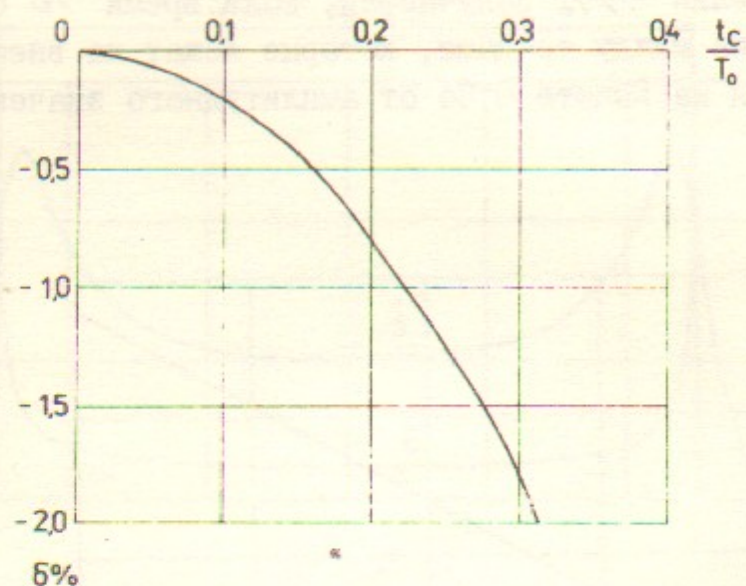


Рис. 5. График ошибки измерения длительности исследуемого импульса гауссовской формы в зависимости от отношения длительности сигнала к длительности развертки

С учетом сделанных выше замечаний, для сигналов, при определении длительности которых основное значение имеет техническое разрешение системы, измеренное значение

$$\Delta t_{сч} = 2\omega_0^{-1} (t_c / K T_0)$$

где $t_{сч}$ — измеренная длительность сигнала диссектора при наблюдении исследуемого источника излучения (на отклоняющие пластины диссектора одновременно подано напряжение ВЧ развертки и линейное сканирующее напряжение), T_0 — измеренная при калибровке по уровню 0,84 длительность сигнала (рис. 3), K — кратность изменения амплитуды ВЧ развертки.

Известно, что для линейной системы измерения зарегистрированная форма сигнала определяется интегралом свертки

$$f(t) = p(t) * F(t)$$

где $F(t)$ — форма наблюдаемого импульса, $p(t)$ — передаточная функция прибора.

Для частного случая гауссовской формы передаточной функции прибора и исследуемого сигнала, истинное значение длительности

последнего определится из

$$\Delta t_c = (\Delta t_{сч}^2 - \Delta t_0^2)^{1/2}$$

Измерение временных параметров импульсов излучения, длительность которых сравнима с периодом их следования

Наиболее характерный случай таких измерений — измерение параметров затухания флуоресценции. В этом случае для сканирования распределения $Q(x)$ используется фазовый сдвиг напряжения ВЧ развертки. Естественно, что масштаб и линейность временной шкалы системы в этом случае целиком определяется параметрами устройства изменения фазы.

Если такая система используется для измерения длительности импульсов излучения, то процесс измерения технического разрешения системы ничем не отличается от описанного выше. В случае наблюдения флуоресценции, зарегистрированная кривая высвечивания

$f(t)$ определяется интегралом свертки

$$f(t) = h(t) * p(t) * F(t)$$

где $h(t)$ — форма импульса возбуждения, $F(t)$ — истинный закон затухания, $p(t)$ — передаточная функция прибора.

Эффективная передаточная функция прибора $e(t)$ может быть определена интегралом свертки

$$e(t) = h(t) * p(t)$$

Т.е. при наблюдении флуоресценции эффективная передаточная функция прибора в режиме сканирования со сдвигом фазы, может быть легко измерена, если длительность импульсов источника возбуждающего флуоресценцию не зависит от длины волны и спектр излучения распространяется на область спектра регистрируемой флуоресценции. В этом случае $e(t)$ просто равно зарегистрированной форме импульса возбуждения. В том случае, когда наблюдается сильная зависимость длительности возбуждающего импульса от длины волны или оптическое излучение вообще отсутствует (например, возбуждение образца электронным пучком), эффективная передаточная функция может быть получена методом вычислений из результатов измерений флуоресценции веществ с хорошо известными параметрами затухания [13].

Как уже указывалось, использованный в системе последовательный принцип сканирования может являться серьезным препятствием для применения метода при регистрации явлений с предельно малой интенсивностью. Поэтому особое внимание следует уделить выбору оптимальной системы регистрации выходного сигнала диссектора.

Если регистрация сигнала диссектора в режиме измерения среднего тока происходит непосредственно с анода вторично-электронного умножителя, то, во-первых, полезный интервал регистрации явления составляет всего половину периода высокочастотного напряжения развертки, во-вторых, темновой ток диссектора регистрируется непрерывно, хотя это время можно сократить до времени необходимого для регистрации сигнала в момент стробирования. Это время определяется временными свойствами диодной системы и может быть достаточно малым. Наиболее естественно эти недостатки устраняются в счетном режиме регистрации сигнала. При этом не только расширяется полезный временной интервал, но и при одновременной регистрации в двух каналах, сокращается время сканирования всего распределения $Q(x)$. Это полезное свойство может быть еще более усилено использованием для развертки изображения напряжения ВЧ кратного частоте повторения исследуемых импульсов. В этом случае для регистрации сигнала в $2n$ каналах (где n - кратность частоты ВЧ развертки) необходимо использовать стандартную технику время-цифрового преобразования. Заметим сразу, что требования к параметрам системы время-цифрового преобразования достаточно низки. Ее роль в данном случае - раздельная регистрация сигналов, интервал между которыми составляет $\pi/\omega.n$.

При каждом шаге изменения фазы в системе время-цифрового преобразования будут зарегистрированы сигналы подобные представленным на рис.6. Очевидно, что интенсивности в i точке исследуемого процесса соответствует полное количество импульсов в P_i распределении. Очевидно, также, что ширина распределения P_i отражает, в основном, только временные свойства диодной системы диссектора.

Следует также подчеркнуть, что увеличение частоты развертки облегчает получение необходимого временного разрешения и, кроме того, автоматически выполняется условие минимального времени регистрации темнового тока диссектора. И, наконец, при таком спо-

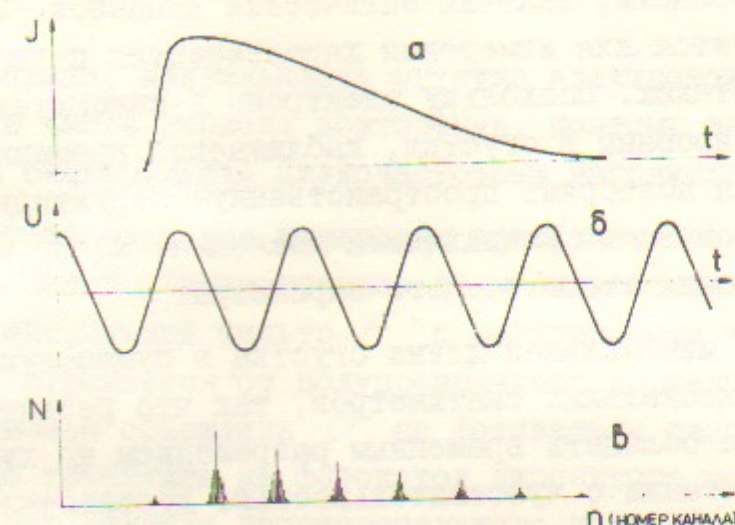


Рис.6. Процесс регистрации сигнала диссектора методом счета фотонов с использованием время-цифрового преобразователя

- а) Сигнал флуоресценции.
- б) Напряжение ВЧ развертки.
- в) Гистограмма сигнала диссектора, соответствующая одному шагу изменения фазы.

собе регистрации стробоскопический метод является идеальной схемой для записи мгновенных спектров флуоресценции [6] (спектр флуоресценции при различных задержках относительно начала возбуждения).

Например, такая система регистрации при использовании для возбуждения флуоресценции импульсов синхротронного излучения с частотой повторения 820 кГц и развертке на 221 гармонике (первая гармоника частоты обращения пучка электронов и основная частота резонатора компенсирующего радиационные потери энергии электронов накопителя ВЭП-4), или позволит одновременно записать 442 мгновенных спектра флуоресценции, или за 25 шагов изменения фазы зарегистрировать кривую затухания, содержащую более 10 тысяч точек отсчета с дискретностью по времени $\sim 0,1$ нс.

Применение метода для измерения азимутальных размеров пучка электронов в накопителях

Известно, что при движении высокоэнергичных заряженных частиц (электронов или позитронов) в магнитном поле возникает интен-

сивное магнитотормозное излучение, которое получило название синхротронное излучение (СИ) [7]. Спектр этого излучения захватывает широкую область, включая оптический диапазон. Это свойство СИ используется для измерения характеристик пучков в ускорителях и накопителях. Поскольку электроны в накопителях и ускорителях сгруппированы в сгустки, наблюдается временная модуляция СИ, которая повторяет пространственную структуру распределения электронов вдоль направления движения, может быть использована для измерения этого важного параметра.

Характерная минимальная длина сгустка в существующих накопителях порядка нескольких сантиметров, так что регистрирующая аппаратура должна обладать временным разрешением не хуже $3 \cdot 10^{-11}$ сек в сочетании с чувствительностью, достаточной для измерений размеров пучков, содержащих небольшое количество частиц. Кроме того, система измерения должна обеспечить наблюдение динамики поведения пучка. Если учесть, что частота повторения импульсов СИ составляет, в зависимости от размеров накопителя, величину от единиц до нескольких сотен МГц и их появление жестко привязано к напряжению резонаторов, компенсирующих радиационные потери электронов на орбите, то пригодность стробоскопического варианта электронно-оптической хронографии на основе диссектора для измерений длительности сгустков не вызывает сомнений.

Стробоскопический метод измерения азимутальных размеров пучка электронов с использованием электронно-оптического преобразователя ПИМ-3 был впервые применен на установке ВЭП-1 в Институте ядерной физики СО АН СССР еще в 1964 [8]. В настоящее время системы измерения длительности сгустка реализуются на основе диссектора ЛИ-602. Этот прибор разработан для регистрации мгновенного распределения интенсивности излучения по дугам зонта при измерении параметров импульсных процессов микросекундного диапазона [4]. Временная аппаратная функция прибора в стандартном применении определяется свойствами диодной системы и имеет характерную величину ~ 10 нсек на пиковую высоту распределения. В то же время устройство входного электронно-оптического преобразователя, режим его питания незначительно отличается от соответствующего устройства входной камеры преобразователя ПИМ-3. Расчет напряженности поля у фотокатода диссектора ЛИ-602 показал, что эта величина при напряжении питания 10 кВ составляет 400 В/см.

Это означает, что физическое разрешение входной камеры диссектора ЛИ-602 не хуже 10^{-11} сек.

Как правило, длительность сгустка электронов составляет незначительную часть периода повторения, поэтому за основу была взята схема сканирования низкочастотным напряжением развертки.

Схема установки для измерения азимутального размера представлена на рис. 7. Синхротронное излучение от накопителя проходит через нейтральный фильтр F с регулируемым коэффициентом ослабления, отражается от полупрозрачного зеркала P и фокусируется с помощью объектива O на фотокатод диссектора. С помощью этого же объектива на фотокатод диссектора может быть спроектировано изображение вспомогательного точечного источника света I . На кожухе диссектора в экране установлен высокочастотный

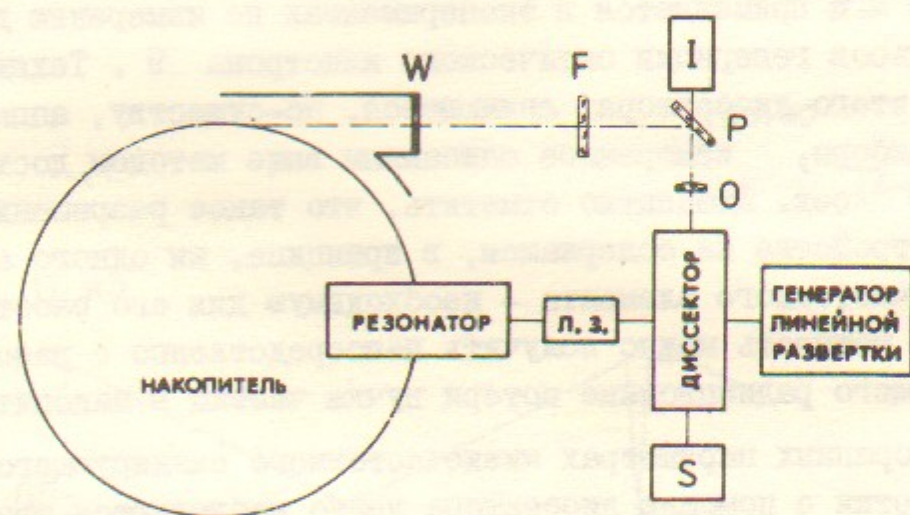


Рис. 7. Схема установки для измерения азимутального размера пучка

- W - окно для вывода СИ из накопителя
- F - оптический ослабитель
- P - полупрозрачное зеркало
- I - вспомогательный источник света
- O - объектив
- S - осциллограф.

резонансный трансформатор, который обеспечивает необходимые параметры ВЧ развертки. Пример полной электрической схемы подключения отклоняющей системы диссектора для частот ВЧ развертки до 50 МГц приведен на рис.8 а. Блок линейной развертки диссектора формирует парафазное пилообразное напряжение с параметрами приведенными на рис.8б. Кроме того он выполняет роль источника центрирующего напряжения. В выходном каскаде блока линейной развертки используется усилитель с последовательным включением транзистора рис.8в. Особенность схемы — применение для управления транзисторами дополнительной цепочки из резисторов R и диодов VD . Такое построение схемы позволяет, в отличие от обычного усилителя с последовательным включением транзисторов и отрицательной обратной связью по напряжению, получить амплитуду выходного напряжения почти равную напряжению питания.

В эксплуатации в настоящее время находятся несколько подобных систем с частотами ВЧ развертки от 4 до 76 МГц. Диссектор с частотой 76 МГц применяется в экспериментах по измерению длительности импульсов генерации оптического клистрона 9. Техническое разрешение этого диссектора, являющееся, по-существу, аппаратной функцией прибора, измеренное описанным выше методом, достигает величины 10^{-11} сек. Любопытно отметить, что такое разрешение получается в устройстве не содержащем, в принципе, ни одного активного высокочастотного элемента — необходимую для его работы высокочастотную мощность можно получить непосредственно с резонатора, компенсирующего радиационные потери пучка частиц в накопителе.

При выбранных параметрах низкочастотного сканирующего напряжения развертки с помощью диссектора легко наблюдаются сравнительно медленные изменения в характере распределения продольной плотности частиц в пучке. Примером таких изменений может быть увеличение длины пучка в процессе накопления большого тока.

Для наблюдения более быстрых изменений (вплоть до частот нескольких МГц) диссектор используется при выключенном напряжении пилы. В этом случае он измеряет плотность частиц только в определенной фазе, что позволяет измерять частоты и амплитуды фазовых колебаний пучка, время затухания фазовых колебаний и т.д.

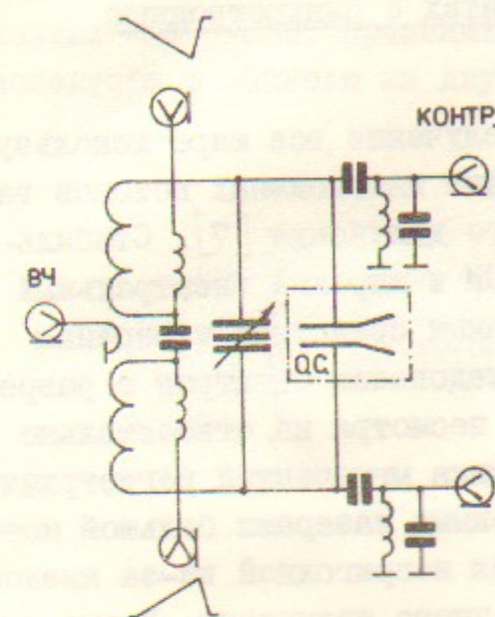


Рис.8а

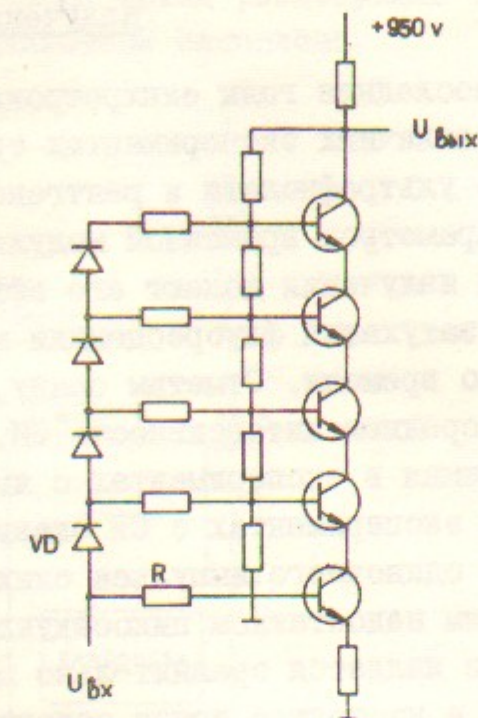


Рис.8б

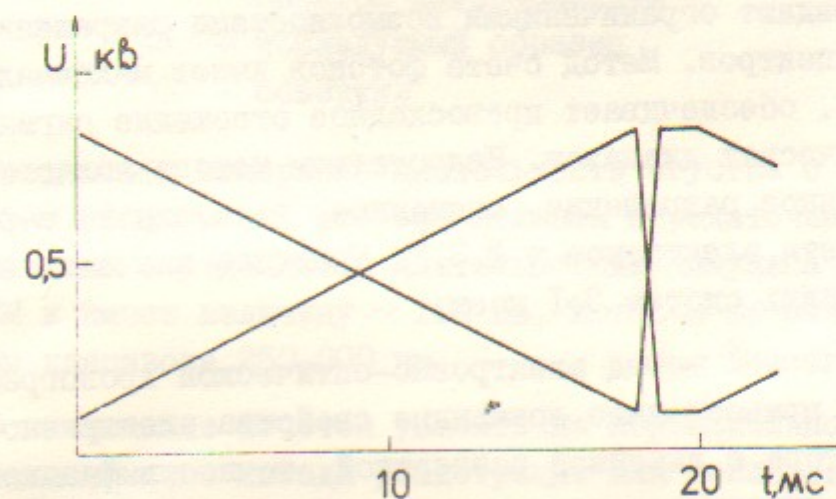


Рис.8. а) Схема отклоняющих пластин диссектора.
б) Схема выходного каскада блока линейной развертки.
в) Параметры выходного напряжения блока линейной развертки.

Применение метода в экспериментах с синхротронным излучением

В последние годы синхротронное излучение все шире используется в различных экспериментах требующих интенсивных потоков вакуумного ультрафиолета и рентгеновского излучения [7]. Стабильность параметров временной модуляции СИ и широкий спектральный диапазон излучения делают его эффективным средством измерения времени затухания флуоресценции и исследования спектров с разрешением во времени. Отметим сразу, что несмотря на относительно большую среднюю интенсивность СИ, техника мгновенной регистрации, используемая в экспериментах с импульсными лазерами большой мощности, в экспериментах с СИ оказывается непригодной из-за низкой мощности одиночного импульса синхротронного излучения. Кроме того большим недостатком пикосекундных электронно-оптических регистраторов является сравнительно малый динамический диапазон [10]. Поэтому, в настоящее время основными методами изучения параметров затухания флуоресценции с пикосекундным временным разрешением с использованием СИ следует считать метод фазовой флуорометрии и метод счета фотонов с корреляцией во времени [11, 12]. Метод фазовой флуорометрии обеспечивает хорошее быстродействие и точность, но обладают ограниченными возможностями разрешения многокомпонентных спектров. Метод счета фотонов имеет максимальную чувствительность, обеспечивает превосходное отношение сигнал-шум и широкий динамический диапазон. Недостатком метода является ограниченное временное разрешение, связанное, в основном, с размером времени пролета электронов в Ф.Э.У. Типичное значение аппаратной функции таких систем 3-4 нсек.

Стробоскопический метод электронно-оптической хронографии соединяет в себе превосходные временные свойства электронно-оптического регистратора с линейной разверткой, точность фазового метода, предельную чувствительность и широкий динамический диапазон метода счета фотонов.

Блок-схема экспериментальной установки для наблюдения быстрой флуоресценции, в которой для возбуждения образцов использовалось синхротронное излучение с длиной волны больше 200 нм, представлена на рис.9 [14]. На этой установке был проведен ряд контрольных экспериментов по измерению параметров затухания флуорес-

ценции растворов роданина 6G разных концентраций, спинтеллиционных пластмасс. Применялся токовый метод регистрации сигнала диссектора с записью на двухкоординатный самописец.

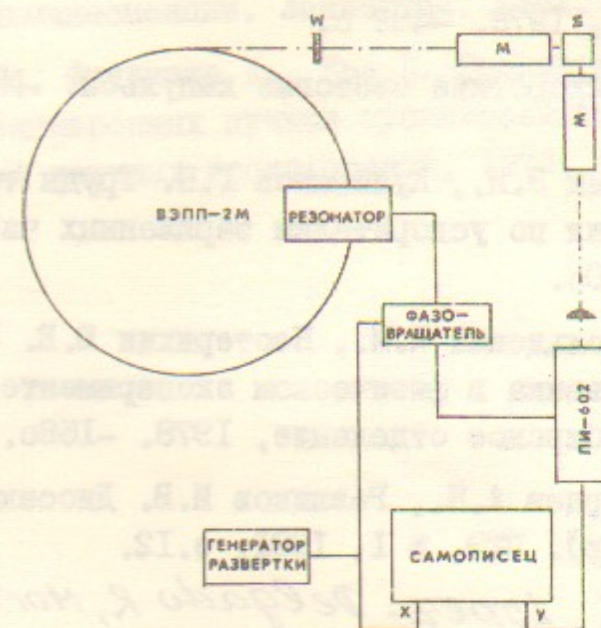


Рис.9. Схема установки для измерения параметров флуоресценции.

- W - кварцевое окно для вывода СИ
- M - монохроматоры спектра возбуждения и спектра флуоресценции
- S - исследуемый образец
- O - объектив

Результаты измерения длительности сгустка с помощью этой установки показывают, что эффективная передаточная функция прибора целиком определяется длительностью импульса СИ накопителя ВЭПП-2М и имеет величину ~ 150 пс, которая не меняется в спектральном диапазоне 250-600 нм.

В заключение хочется указать на перспективность использования предложенного метода регистрации для исследования сверхбыстрых процессов в комплексе с генератором электронных пучков субпикосекундной длительности [15]. Использование для развертки диссектора того же самого источника ВЧ, который применяется для формирования электронного импульса возбуждающего образец, до предела упрощает устройство системы регистрации, а гибкость управления параметрами электронного пучка обеспечит возможность решения широкого круга задач на такой установке.

ЛИТЕРАТУРА

1. Бутслов М.М., Степанов Б.М., Фанченко С.Д. Электронно-оптические преобразователи и их применение в научных исследованиях. -М.: Наука, 1978. -432 с.
2. Шапиро С.Л. Сверхкороткие световые импульсы. -М.: "Мир", 1981. -480с.
3. Воблий П.Д., Зинин Э.И., Кулипанов Г.Н. Труды третьего все-союзного совещания по ускорителям заряженных частиц. -М.: Наука, 1973, -390с.
4. Ефимов В.М., Искольдский А.М., Нестерихин Ю.Е. Электронно-оптическая фотосъемка в физическом эксперименте. -Новосибирск: Наука, Сибирское отделение, 1978. -158с.
5. Ветохин С.С., Перцев А.Н., Резников И.В. Диссекторы и их применение (обзор). ПТЭ, № 1, 1981, с.12.
6. *Lindquist L, Lopez-Delgado R, Martin M, Tramer A. Optics Communications, 10 (3), 1974 pp 283-287*
7. Кулипанов Г.Н., Скринский А.Н. Использование синхротронного излучения: состояние и перспективы. УФН, 1977, т.122, вып.3, с.369-418.
8. Зинин Э.И., Коробейников Л.С., Кулипанов Г.Н. Атомная энергия, 1966, т.20, № 3, с.320.
9. *Arzhamnov A.S. et al. Nuclear Instruments and Methods, 1980, 177, p 247.*
10. Бредли Д., Брайант С., Слобод В. Зависимость временного разрешения и динамического диапазона пикосекундных ЭОК *Photochron* от интенсивности. Приборы для научных исследований, 1980, т.51, № 6, с.139.
11. Хаар Х., Хаузер М. Фазовый флуориметр для исследования пикосекундных процессов. Приборы для научных исследований, 1978, т.49, № 5, с.71.
12. Спирс К., Крамер Л., Хоффланд Л. Применение перестраиваемых лазеров для измерения субнаносекундных времен высвечивания методом счета фотонов с корреляцией во времени. Приборы для научных исследований, 1978, т.49, № 2, с.140.
13. Евдокимов А.Б., Лукомский Г.В., Непорент Б.С., Столбова О.В. Опыт измерения кривых затухания флуоресценции методом счета одиночных фотонов. ЖПС, 1981, т.34, № 2, с.239.
14. Зинин Э.И., Обычный А.А. Тезисы докладов всесоюзного совещания по люминесценции. Ленинград, 1981, с.227.
15. Хосокава Т., Фудзисока Х., Ура К. Генерация и измерение импульсных электронных пучков субпикосекундной длительности. Приборы для научных исследований, 1978, т.49, № 5, с.63.