

25

ИНСТИТУТ ЯДЕРНОЙ ФИЗИКИ
СО АН СССР

А.М.Батраков, В.Р.Козак, В.И.Нифонтов

**РЕГИСТРАТОР ОДНОКРАТНЫХ
ИМПУЛЬСНЫХ СИГНАЛОВ АЦП - 101**

ПРЕПРИНТ ИЯФ 79 - 36

Новосибирск

А.М.Батраков, В.Р.Козак, В.И.Нифонтов

РЕГИСТРАТОР
ОДНОКРАТНЫХ ИМПУЛЬСНЫХ СИГНАЛОВ АЦП-101

А Н Н О Т А Ц И Я

Описывается устройство цифровой фиксации формы однократных импульсных сигналов с последующим вводом информации в ЭВМ.

Приводится структурная схема прибора, рассмотрена работа его основных узлов. Прибор выполнен в стандарте САМАС.

Введение

В большинстве физических экспериментов существенную информацию о происходящих процессах несет форма сигналов с датчиков. В том случае, когда речь идет об однократных процессах, наблюдение таких сигналов, регистрация их формы и последующая обработка — весьма трудоемкий процесс. Развитие систем автоматизации физического эксперимента, возросшие требования к точности измерений и достижения современной микросхемотехники инициировали разработку аппаратуры для решения подобных задач цифровыми методами. Результатом работы, проводимой в этом направлении в ИЯФ СО АН СССР, явилось создание ряда устройств, полностью заменяющих осциллографические каналы регистрации в широкой полосе частот [1]. Такие устройства, как правило, состоят из трех основных узлов (рис. 1): аналого-цифрового преобразователя (АЦП) осуществляющего преобразование текущих значений входного сигнала в цифровой код, оперативной памяти (ОЗУ), запоминающей через определенные промежутки времени результаты отсчетов и интерфейсной части для управления работой АЦП и ОЗУ и стыковки их с ЭВМ. Приборы выполнены в стандарте САМАС, что позволяет строить на их основе автоматизированные системы различного назначения и конфигурации, накапливать, обрабатывать и представлять в удобной форме большие массивы экспериментальной информации.



Рис. 1. Блок-схема прибора.

Разработанные приборы отличаются друг от друга полосой частот обрабатываемых сигналов, скоростью преобразования, сложностью изготовления и настройки. Ниже описывается АЦП-101 (аналого-цифровой преобразователь с памятью, десятиразрядный, максимальное быстродействие — 1 отсчет/мкс), построенный на основе АЦП поразрядного уравнивания.

АНАЛОГО-ЦИФРОВОЙ ПРЕОБРАЗОВАТЕЛЬ

Структурная схема аналого-цифрового преобразователя приведена на рис.2. АЦП состоит из входного масштабирующего устройства ($K_{вх}$)

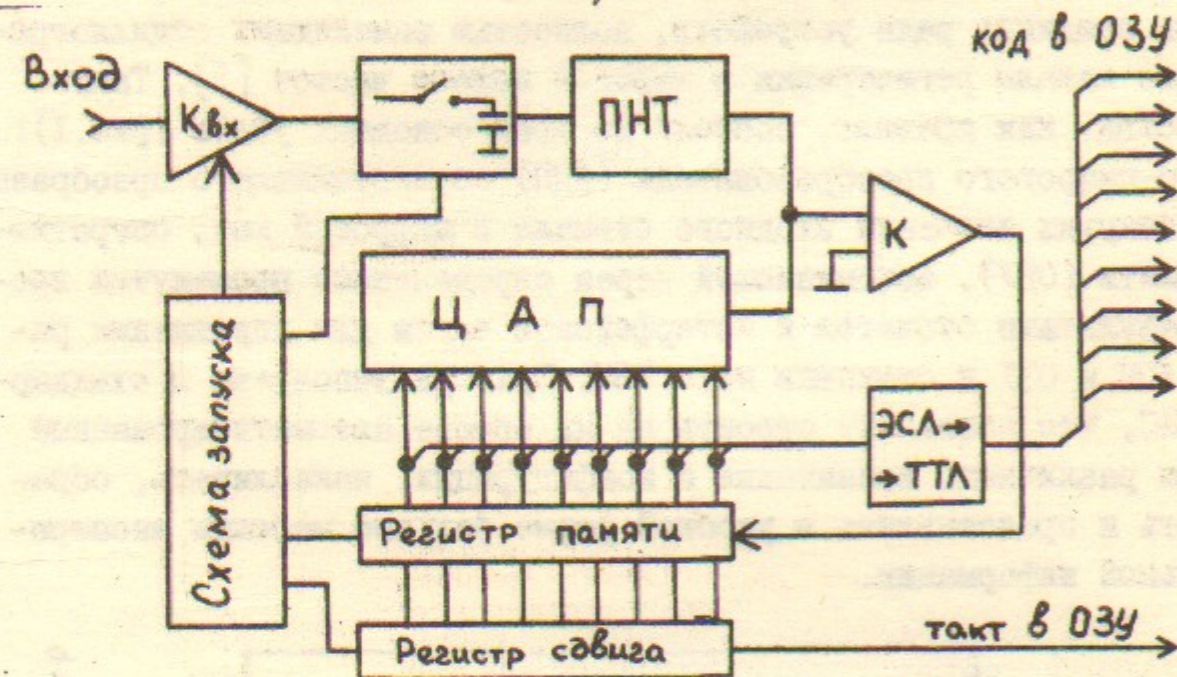


Рис.2. Структурная схема платы АЦП.

устройства выборки-хранения (УВХ), преобразования напряжения в ток (ПНТ), ЦАП с логикой поразрядного уравнивания и цифровой части. В состав последней входят: регистр сдвига, регистр памяти, схема запуска, синхронизирующая работу всех узлов, и преобразователя уровня ЭСЛ → ТТЛ. Цифровая часть выполнена полностью на элементах ЭСЛ-логики серии К100, что позволяет существенно уменьшить задержки в этой части устройства. Логика работы цифровой части АЦП поразрядного уравнивания хорошо известна и не требует подробных пояснений [2].

Компаратор, используемый в АЦП (рис.3) состоит из трех каскадов. Входной каскад — эмиттерный повторитель на микросхеме 137ЛП1. Его назначение — обеспечить малый входной ток (5–10 мкА), сместить уровни в сторону отрицательных напряжений и получить малое выходное сопротивление. Последние два обстоятельства важны для второго каскада — предусилителя, собранного на двух инверторах микросхемы

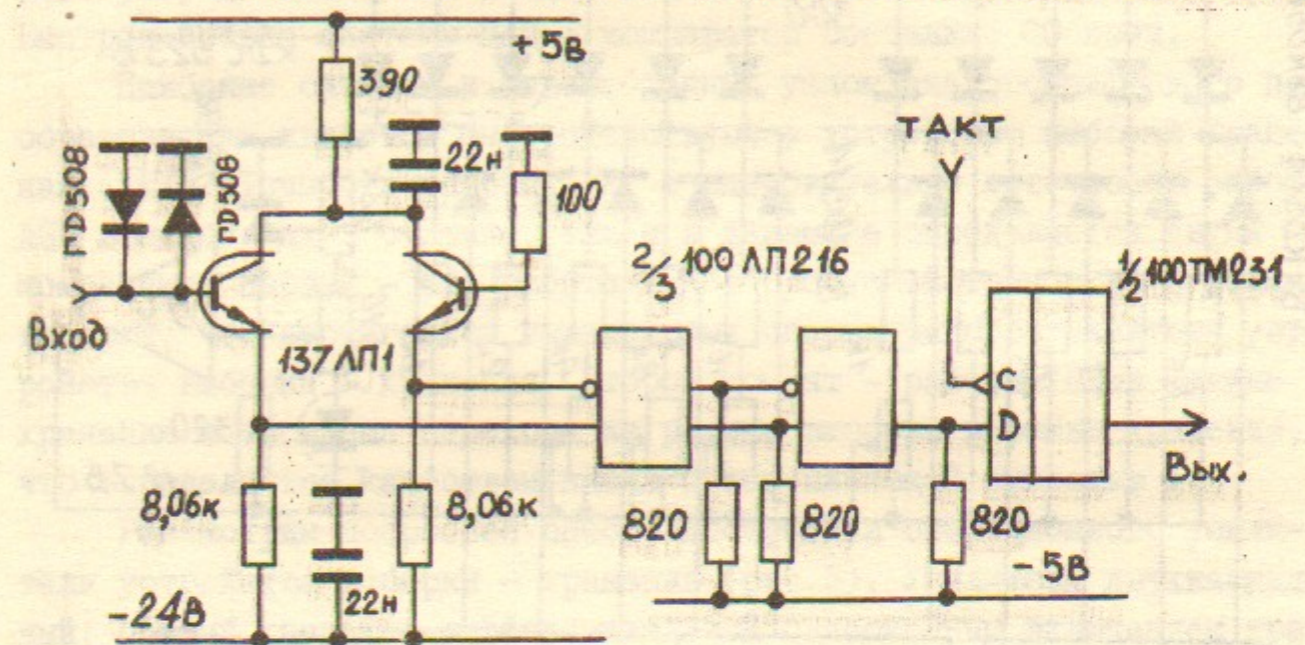


Рис.3. Принципиальная схема компаратора.

К100ЛП216, поскольку входной ток инверторов составляет 40+60 мкА, а область их линейной работы лежит ниже — 0,5 В. Усилитель имеет коэффициент усиления равный 100, что вполне достаточно для уверенного срабатывания по D-входу триггера К100ТМ231, играющего роль каскада-защелки. Компаратор, построенный по такой схеме обладает разрешением 0,2 мВ, временем переключения при больших входных сигналах — 10 нс, при больших сигналах с малым перевозбуждением (2 мВ) — 30 нс.

Цифроаналоговый преобразователь построен на принципе суммирования токов. Схема ЦАП приведена на рис.4. Он состоит из двух одинаковых секций, связанных резистивным делителем тока с соотношением 1/32. Это вызвано необходимостью сохранить достаточно большие токи в младших разрядах и тем самым обеспечить высокое быстродействие ЦАП. В двух старших разрядах и опорном источнике

применяется интегральная диодная сборка, что позволяет достичь

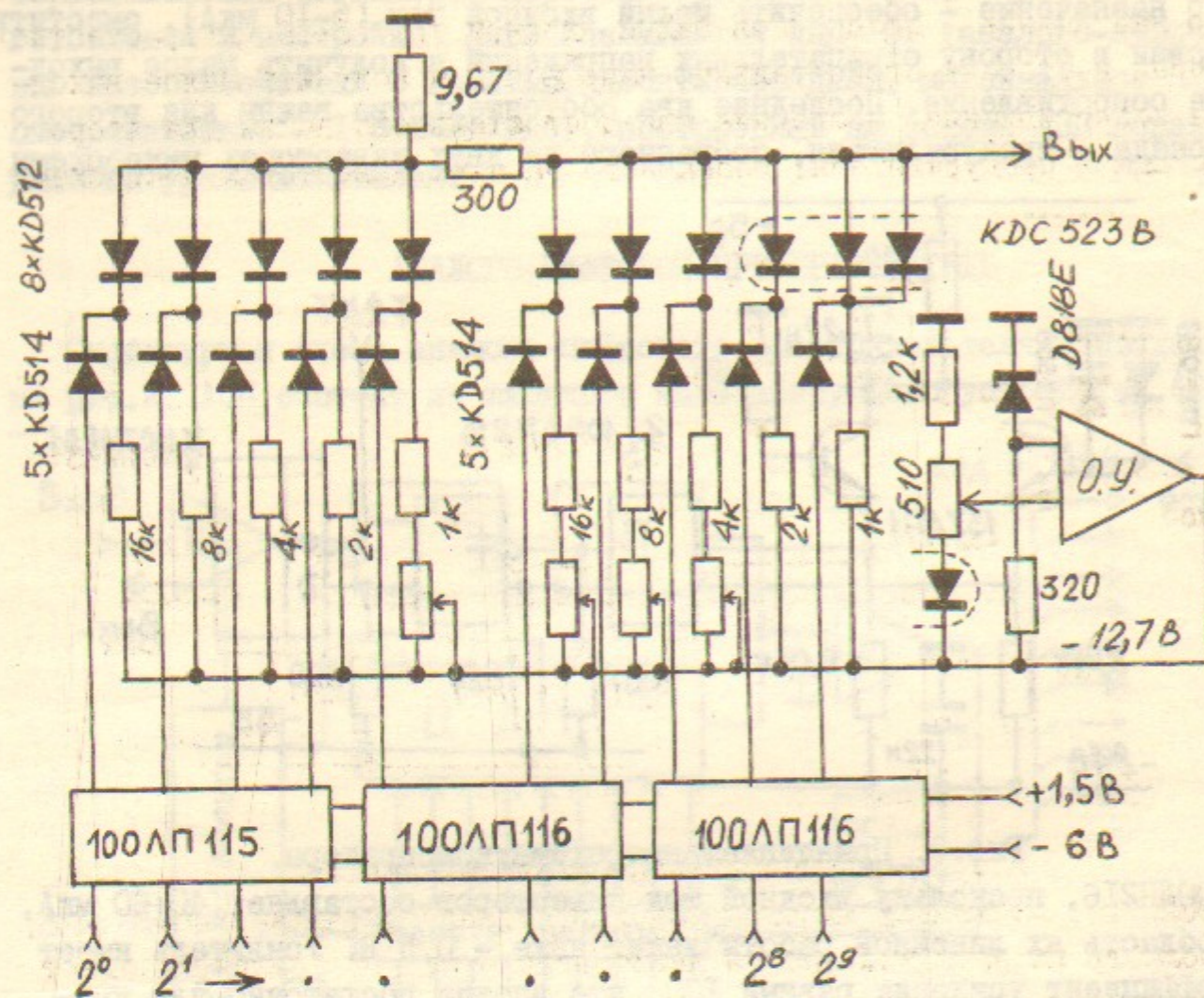


Рис. 4. Схема ЦАП.

требуемой термостабильности и исключить подстройку этих разрядов.

Для управления диодными ключами ЦАПа применяются формирователи, выполненные на интегральных схемах К100ЛП116 и К100ЛП115 при напряжениях питания +1,5 В, -6 В. В этом случае выходные напряжения формирователей равны +0,8 В, что достаточно для уверенной коммутации диодных ключей. Поскольку напряжение питания микросхем формирователей превышает предельно допустимые напряжения, оговоренные в технических условиях серии К100, эти микросхемы установлены на теплоотводы. Какого-либо ухудшения надежности при исследовании на 50-ти образцах обнаружено не было.

В ЦАП используются резисторы типа С2-29,0,1 % гр.А (номиналы 1 кОм, 2 кОм, 4,02 кОм, 8,06 кОм, 15 кОм). Статическая точность ЦАП в диапазоне температур 20+50°C получена равной $5 \cdot 10^{-4}$. опорное напряжение выбрано равным -12,7 В. Быстродействие ЦАП проверялось совместно с компаратором при превышении на величину младшего разряда током ЦАП входного тока, близкого к максимальному. Быстродействие системы ЦАП + компаратор составило 60 нсек.

Наиболее сложным и ответственным узлом аналого-цифрового преобразователя является быстродействующее устройство выборки хранения (УВХ). Точность работы УВХ, а следовательно и точность работы АЦП в целом как в статике, так и в динамике определяется двумя моментами. Первый - это работа УВХ с требуемой точностью в режиме выборки, что достигается параметрами операционного усилителя устройства выборки - хранения. Второй момент - работа УВХ в режиме хранения и во время перехода из режима выборки в режим хранения, что определяется качеством ключа и запоминающей емкостью.

Рассмотрим подробнее способ построения операционного усилителя устройства выборки - хранения (рис. 5). Усилитель двухкаскадный: первый каскад - дифференциальный с каскодным включением транзистора в одном из плеч и генератором тока в нагрузке. Для согласования первого и второго каскадов используется эмиттерный повторитель. Транзистор второго каскада включен по схеме ОЭ; нагрузкой для него в режиме выборки является корректирующее звено с запоминающей емкостью, а в режиме хранения - схема слежения за входным напряжением. Во время выборки ток протекает через диод АД516, замыкающий обратную связь. При переходе в режим хранения ток в управляющем дифференциальном каскаде переключается в левый транзистор и диод оказывается запертым. Выходное напряжение преобразуется в ток, который, изменив свое направление в отражателе тока, поступает на вход компаратора.

Операционный усилитель, построенный по такой схеме, устойчиво работает, будучи охваченным обратной связью, поскольку на значительном участке наклон характеристики составляет 20 дБ/дек, определяемый запоминающей емкостью. Резистор 12 Ом, включенный последовательно с запоминающей емкостью осуществляет коррекцию

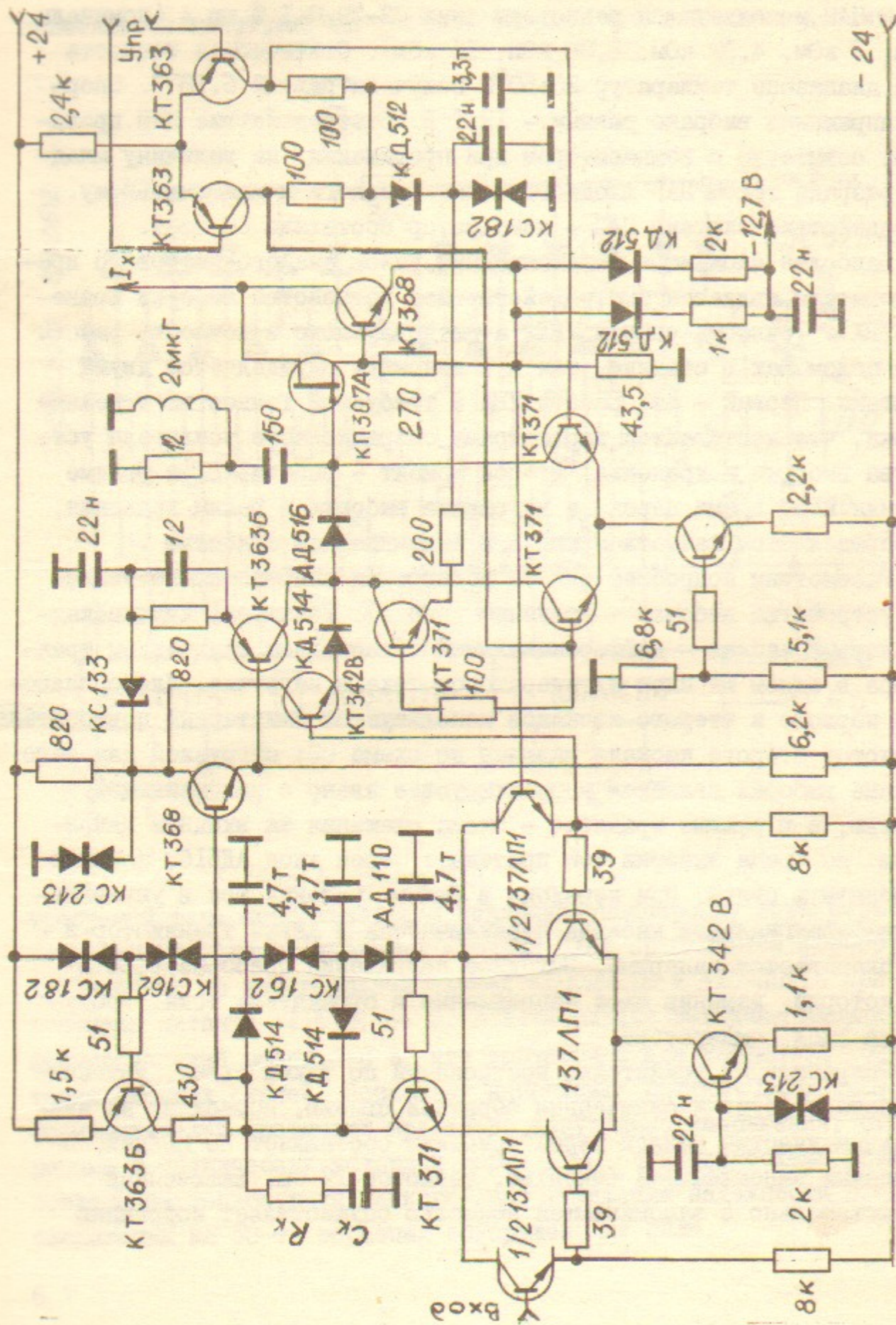


Рис. 5. Принципиальная схема устройства выборки - хранения.

характеристики на высоких частотах. Поскольку этот резистор приводит к динамической ошибке УВХ, то параллельно ему подключена индуктивность 2 мкГн, устраняющая эту ошибку. Усилитель имеет $K_0 = 5 \cdot 10^4$. Время отработки сигнала с ошибкой, не превышающей 10^{-3} , составляет 160 нсек.

Перейдем к рассмотрению работы ключа. Качество работы ключа характеризуется скоростью коммутации, током утечки в закрытом состоянии, помехами коммутации ("наброс" заряда на запоминающую емкость в момент выключения) и апертурным временем. Упрощенная схема диодного токового ключа приведена на рис. 6. Такой ключ обладает

высокими динамическими характеристиками ($t_{\text{комм.}}$

~ 2 нсек), при этом

помеха коммутации в этом ключе достаточно мала, поскольку величины емкостей р-п переходов участвующих в переключении - менее 1 пФ, а управляющие напряжения - 1+2 вольта. Помехой коммутации в первом приближении является сумма напряжений, попадающих на запоминающую емкость в момент выключения через емкости переходов база-коллектор транзисторов T_1, T_2, T_3 и емкость перехода коммутирующего диода C_D . Допол-

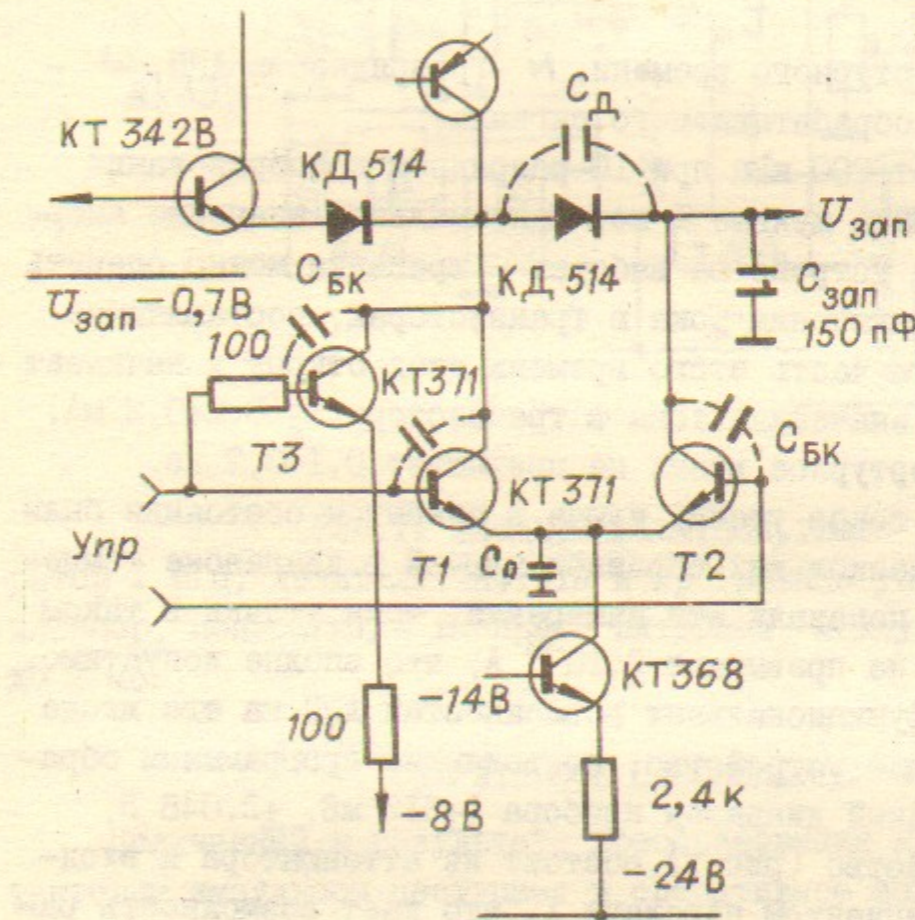


Рис. 6. Схема ключа устройства выборки-хранения.

нительный вклад вносит кратковременное изменение тока в управляющем дифференциальном каскаде за счет емкости C_{II} . Оценка величины

помехи коммутации при $C_d=0,5$ пФ, $C_{ок}=1$ пФ, $C_{п}=2$ пФ, $C_{зап}=150$ пФ дает ее значение приблизительно 10 мВ. Реально величина помехи коммутации в изготовленных образцах не превышала 6 мВ. Для уменьшения коммутационной помехи применяется специальная схема слежения за выходным напряжением, обеспечивающая один и тот же перепад на коммутирующем диоде независимо от выходного напряжения.

Точность работы АЦП в динамике в значительной степени определяется апертурным временем ключа [3]. Существует соотношение между апертурным временем прибора и максимальной частоте обрабатываемого синусоидального сигнала при которой еще сохраняется полная точность преобразования [2]:

$$t_a \leq \frac{1}{2^N \cdot \omega}$$

где t_a — значение апертурного времени, N — разрядность АЦП, ω — максимальная частота обрабатываемого сигнала.

Для полосы частот 200 кГц при 10-разрядном преобразовании величина t_a должна быть меньше 1 нс. Максимальное значение апертурного времени ключа устройства выборки — хранения можно оценить как полное время переключения тока в транзисторах, составляющее 1,5 нс. Однако большую часть этого времени диод открыт и начинает закрываться лишь при значениях тока в транзисторе $T_2 0,1+0,2$ мА. Поэтому расчетное апертурное время не превышает $0,1+0,2$ нс.

Для определения токов утечки ключа в закрытом состоянии были проведены измерения нескольких образцов ключей в диапазоне температур $20^{\circ}+60^{\circ}\text{C}$. Как показали эти измерения, токи утечки в таком диапазоне температур не превышают $2 \cdot 10^{-8}$ А, что вполне допустимо.

Для расширения функциональных возможностей АЦП на его входе включено масштабирующее устройство, позволяющее программным образом изменять амплитудный диапазон прибора (± 512 мВ, ± 2.048 В, ± 8.192 В). Это устройство (рис.7) состоит из аттенкуатора и входного каскада с коэффициентом передачи 1, что дает возможность работать со сравнительно высокоомными источниками сигналов.

При работе на физических установках оказывается удобным, кроме выбора амплитудного диапазона, столь же оперативно устанавливать интервал между отсчетами. Для этой цели существует гене-

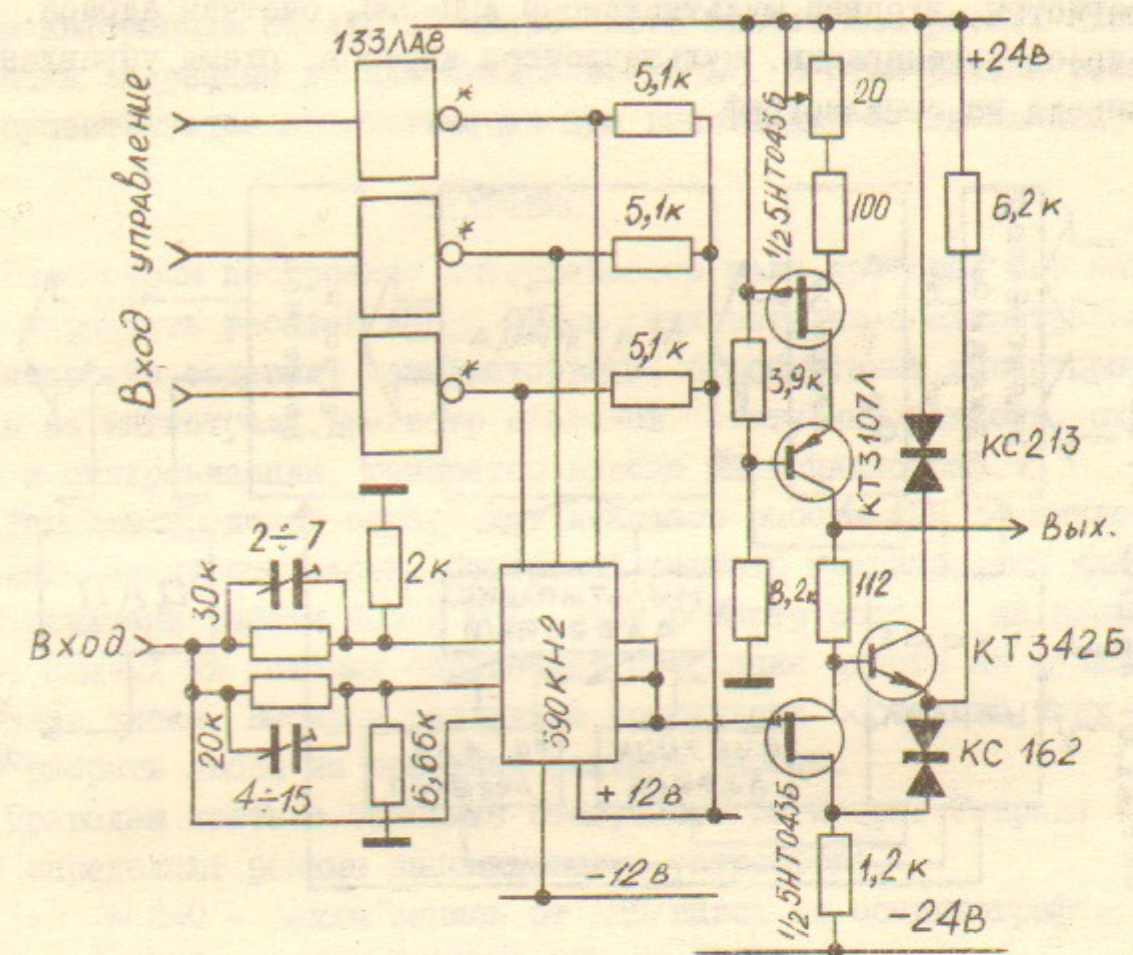


Рис.7. Входное масштабирующее устройство. ратор 1 МГц, делители частоты и программно управляемый мультиплексор, позволяющий выбирать интервал между отсчетами от 1 мкс до 2 мс.

ОПЕРАТИВНОЕ ЗАПОМИНАЮЩЕЕ УСТРОЙСТВО

Полученный в результате преобразования код, сопровождаемый тактовым импульсом поступает в оперативное запоминающее устройство (ОЗУ). ОЗУ конструктивно выполнено в виде отдельной платы, устанавливаемой в том же модуле. Структурная схема ОЗУ приведена на рис.8. В его состав входят: матрица памяти на динамических ЗУ 565РУ1А с организацией 4096 слов x 10 разрядов, входной и выход-

ной регистры, входной мультиплексор АЦП-ЭВМ, счетчик адреса, счетчик адреса регенерации, мультиплексор адресов, схема управления, ЦАП вывода на осциллограф.

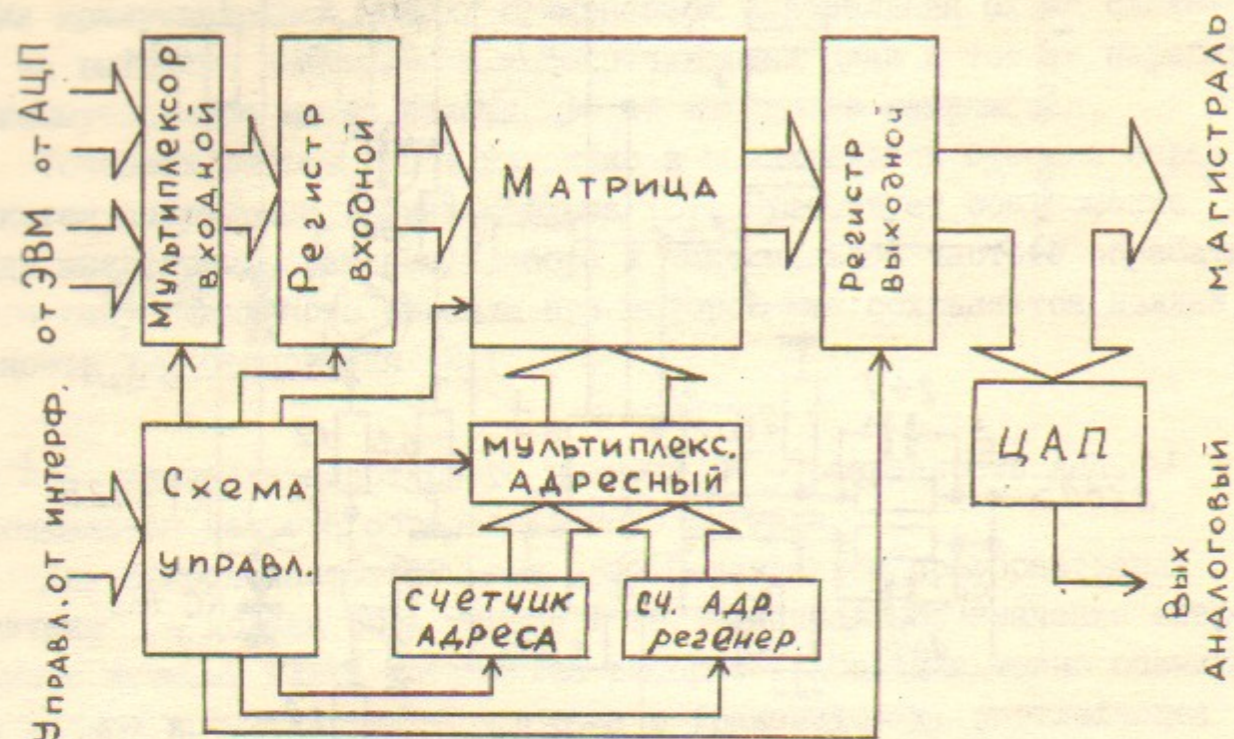


Рис.8. Структурная схема ОЗУ.

Работа оперативного запоминающего устройства организована таким образом, что в то время пока внешние устройства (АЦП, ЭВМ или генератор вывода на осциллограф) не производят операции чтения или записи, на адресные входы матрицы подключается счетчик адресов регенерации и происходит регенерация содержимого ОЗУ. При поступлении от внешнего устройства команды записи информации записывается во входной регистр и в конце ближайшего цикла регенерации (если он не окончен), переписывается в ячейку с нужным адресом. При команде чтения от внешнего устройства ожидается конец ближайшего цикла регенерации (если он не окончен) и содержимое ячейки с нужным адресом переносится в выходной регистр. При такой организации частота обращения внешних устройств определяется удвоенным циклом работы памяти. Параметры интегральных схем 565РУ1А позволяют получить цикл обращения внешних устройств от 1,5 мкс и выше. В режиме

записи информации от АЦП со скоростью 1 отсчет/мкс работа схемы регенерации запрещена до заполнения всего ЗУ. В этом режиме регенерация осуществляется автоматически при выполнении цикла записи.

ИНТЕРФЕЙС

Рассмотрим построение интерфейсного узла прибора. Его назначение - управлять работой АЦП и ОЗУ и стыковать их с магистралью крейта. Интерфейс содержит дешифратор NAF, стробируемые инверторы для выхода на магистраль, регистр пределов, статусный регистр, схему запуска и синхронизации, генератор вывода на осциллограф.

Регистр пределов определяет диапазон работы АЦП по амплитуде и интервалы между отсчетами. Статусный регистр предназначен для управления режимами работы АЦП и ОЗУ. Этот регистр состоит из восьми разрядов, каждый из которых определяет состояние одного из функциональных узлов блока. Выбирая различные комбинации состояний этих узлов, можно выбрать любой из основных режимов работы.

Приведем краткое описание статусного регистра. Разряды W1 и W2 определяют режимы запоминающего устройства.

W1=0 W2=0 - режим "запись от АЦП/вывод на осциллограф".

W1=1 W2=0 - режим "чтение ОЗУ от ЭВМ".

W1=1 W2=1 - режим "запись в ОЗУ от ЭВМ".

Разряды W3 и W4 дополняют режимы взаимодействия блока и ЭВМ.

Разряд W3 "Массив по Q" - позволяет организовать запись/чтение в ОЗУ без программного счета количества шагов. При записи в этот разряд блок выдает $Q = I$ при F0 или F16 до тех пор, пока ОЗУ не будет прочитано/записано до последней ячейки.

Разряд W4 - "Запрет L". Если в разряд 4 записана 1, то флаговая логика запрещается и блок становится пассивным.

Разряды W5 и W6 определяют обработку импульсов запуска.

Разряд W5 - "Блокировка запуска". Запись 1 в этот разряд приводит к запрету всех источников запускающих импульсов.

Разряд W6 - "Разрешение автоблокировки" позволяет осуществить режим автоблокировок по запускам, т.е. после первого импульса все последующие блоком не воспринимаются.

Разряд W7 - режим "Самописец". Включение W7=1 организует непрерывную запись информации в ОЗУ.

Разряд 8 - резерв.

Схема запуска и синхронизации в интерфейсном узле управляет взаимодействием АЦП и ОЗУ, иницируя начало записи в ОЗУ от АЦП (при соответствующем статусе), подключает к тактовой линии ЗУ требуемые генераторы тактов (АЦП, S1, S2, генератор вывода на осциллограф), а также производит в соответствии с установленным статусом блока обработку импульсов запуска.

Генератор вывода на осциллограф предназначен для вывода содержимого ОЗУ через ЦАП на осциллограф.

РАБОТА ПРИБОРА И ОСНОВНЫЕ ПАРАМЕТРЫ

Рассмотрим кратко функционирование всего прибора в целом. АЦП-IOI может работать в четырех основных режимах:

1. Запись информации от аналого-цифрового преобразователя.
2. Вывод содержимого ОЗУ на осциллограф.
3. Вывод информации из ОЗУ в ЭВМ.
4. Запись информации в ОЗУ от ЭВМ.

Начало записи в ОЗУ от АЦП инициируется импульсом запуска, подаваемым на соответствующий вход. При этом счетчик адреса сбрасывается в ноль и ОЗУ, начиная с нулевой ячейки записывает коды, соответствующие текущему значению входного сигнала. Как отмечалось выше, скорость поступления информации в ОЗУ может регулироваться (от 1 слова/мкс до 1 слова/2 мс). Предусмотрено внешнее таймирование устройства при котором запись в ОЗУ производится по одному слову при поступлении импульса от внешнего устройства на вход "Таймер".

Переход в режим вывода содержимого ОЗУ на осциллограф происходит автоматически при заполнении всего объема ОЗУ, если принималась информация от аналого-цифрового преобразователя. В других случаях переход в этот режим производится соответствующей установкой статуса блока.

Вывод информации в ЭВМ требует:

- а) установки статуса чтения от ЭВМ,
- б) установки начального адреса,
- в) поступления от контроллера крейта команды на чтение столько раз, сколько слов надо прочитать.

Запись информации в ОЗУ от ЭВМ требует:

- а) установки статуса записи от ЭВМ,
- б) загрузки начального адреса,
- в) поступления от контроллера крейта команды на запись и информации по шинам W.

Параметры АЦП-IOI:

1. Разрядность преобразования - 10 бит.
2. Максимальное быстродействие 1 отсчет/мкс,
3. Емкость памяти - 4096 десятиразрядных слов.
4. Диапазоны АЦП - ± 512 мВ, ± 2.048 В, ± 8.192 В.
5. Предельная частота синусоидального сигнала полной амплитуды - 200 кГц.
6. Входное сопротивление 14,5 к.
7. Габариты - 4 М.
8. Токи, потребляемые от источников питания:

+6 В	- 2,2 а
-6 В	- 1,3 а
+24 В	- 0,25 а
-24 В	- 0,25 а

Блок использует следующие функции SAMAC:

- NA_xF0- чтение ОЗУ от ЭВМ с автоматическим увеличением адресного счетчика на "1"
 - NA_xF8- проверка L
 - NA_xF10- сброс L
 - NA_xF16- запись в ОЗУ от ЭВМ с автоматическим приращением адресного счетчика на "1".
 - NA1F17- запись в статусный регистр (W1 + W8).
 - NA2F17- запись начального адреса в счетчик ОЗУ (W1 + W12).
 - NA3F17- запись информации в регистр пределов (W1 + W8).
- (Ax - произвольный адрес).

Сигнал Q используется в следующих случаях:

- при наличии F 8
- при наличии F 10
- при подаче команд F 0
- или F 16 (если нет статуса "Массив по Q")

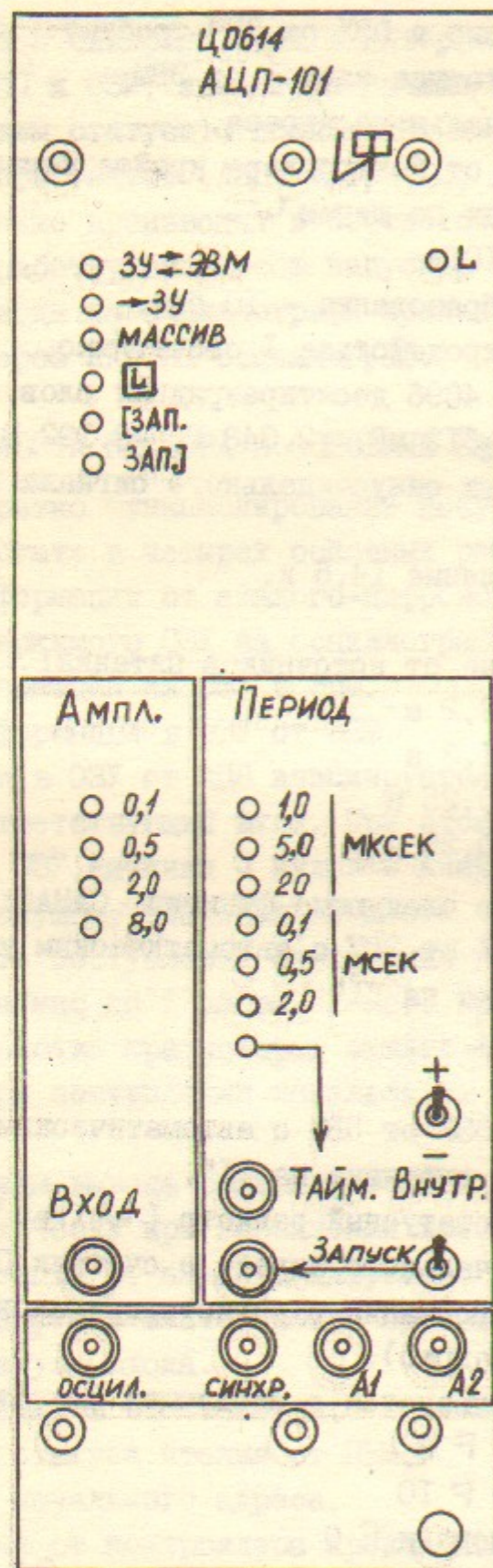


Рис. 9.

- если используется статус "Массив по Q", то Q = I до тех пор, пока ОЗУ не дописано/дочитано до последней ячейки.
Внешний вид передней панели блока приведен на рис.9.

В заключении авторы считают своим приятным долгом поблагодарить А.В.Грачева за большую работу по разводке печатных плат, активное участие в их изготовлении и оформлении конструкторской документации.

Л и т е р а т у р а

1. Батраков А.М., Козак В.Р. и др. Приборы для цифровой регистрации однократных импульсных сигналов. - В кн. "Автоматизация научных исследований на основе применения ЭВМ. (материалы Всесоюзной конференции). Новосибирск, изд. ИАиЭ СО АН СССР, 1977 г.
2. Бахтиаров Г.Д., Дикий С.Л. Аналого-цифровые преобразователи. (Обзор.) - "Зарубежная радиоэлектроника", 1975 г., № 1, с.52-89.
3. Бахтиаров Г.Д., Дикий С.Л. Устройства выборки и запоминания, принципы построения, состояние разработок и перспективы развития - "Зарубежная радиоэлектроника", 1978 г., № 10, с.71-97.