

27
И Н С Т И Т У Т
ЯДЕРНОЙ ФИЗИКИ СОАН СССР

ПРЕПРИНТ ИЯФ 76 - 49

А.А.Подыминогин, М.В.Таубер

СИСТЕМА СОЗДАНИЯ ОДНОРОДНОГО
МАГНИТНОГО ПОЛЯ НА УСТАНОВКЕ ГОЛ - I

Новосибирск

1976

СИСТЕМА СОЗДАНИЯ ОДНОРОДНОГО МАГНИТНОГО ПОЛЯ
НА УСТАНОВКЕ ГОЛ-1

А.А.Подыминогин, М.В.Таубер

А Н Н О Т А Ц И Я

Магнитное поле до 30 кэ создается соленоидом с однослойной намоткой длиной $l = 7,3$ м с внутренним диаметром $d = 20$ см. На концах имеются обмотки, создающие магнитные пробки с $K=1,6$.

Питание соленоида от емкостного накопителя на 1,5 мдж. Накопитель содержит 865 конденсаторов типа ИМ-150/5 и разбит на 24 секции по 36 конденсаторов в каждой.

Коммутация тока отдельных секций на соленоид осуществляется тригatronными разрядниками вентильного типа. Максимальное значение тока в соленоиде до 270 кэ ($0,5T \cong 7,5$ мсек). Однородное магнитное поле до 30 кэ получено в объеме 225 литров.

В институте ядерной физики СО АН СССР, для исследований по нагреву плазмы сильноточным релятивистским электронным пучком и удержанию нагретой плазмы магнитным полем многопробочной конфигурации, построена установка ГОЛ-1 /1/.

В данной работе приводятся сведения, касающиеся только системы создания однородного магнитного поля до 30 кэ в рабочем объеме экспериментальной камеры.

На этапе отладки и запуска установки ГОЛ-1 эксперименты проводились в однородном магнитном поле до 25 кэ, для чего были использованы 16 секций накопителя из 24.

Сокращенная электрическая схема системы создания магнитного поля приведена на рис.1. В схему условно включены только две секции накопителя с элементами коммутации тока на общую нагрузку (соленоид), синхронизации работы разрядников, блокировки и индикации режима работы секций.

Система создания магнитного поля состоит из следующих основных узлов:

1. Источник энергии - секции емкостного накопителя C_1-C_{16} с элементами зарядки (зарядные сопротивления R_1-R_{16} и изолированные пары контактов $КП_1-КП_{16}$), блокировки (автоматические землители А.З.1-А.З.16 и механические землители М.З.1 - М.З.16) и индикации режима работы секций (ограничивающие сопротивления $R'_1-R'_{16}$, блокировочные разрядники $РБ_1 - РБ_{16}$ и индикаторы напряжения типа ИН₁₃).

2. Коммутатор тока - вакуумные тригatronные разрядники вентильного типа $P_1 - P_{16}$ с блоком синхронизации работы (запускающий тиратрон L_1 с управляемым разрядником P и 16 каналов синхронизации $C_1 - C_{16}$; ИТ₁ - ИТ₁₆) и развязывающими дросселями $Др_1 - Др_{16}$.

3. Нагрузка - соленоид L_H с коррекцией магнитного поля L_K , коаксиальным токоподводом и токовыми коллекторами K_I, K_{II} .

Ниже приведено описание принципа работы указанных узлов системы создания магнитного поля, а конструктивные особенности некоторых элементов схемы приведены в разделе конструкция.

Источник энергии

Емкостной накопитель на 1,5 мдж состоит из 865 конденсаторов типа ИМ-150/5, разделенных на 24 секции по 36 конденсаторов. Конденсаторы секции подсоединены к ошиновке (в разрезе изображено на рис.4) с помощью медных перемычек. Перемычки, идущие от потенциальных выводов конденсаторов имеют отрезок малого сечения. В случае пробоя одного из конденсаторов, при разряде на него всей секции, отрезок малого сечения разрушается, а пробитый конденсатор отключается от секции и в последующих циклах не участвует.

Весь накопитель с целью уменьшения пожарной опасности размещен в трех отдельных блоках по 8 секций в каждом, а незначительные переделки монтажа обеспечивают, при необходимости, работу каждого блока обособленно.

Ошиновка каждой секции с целью уменьшения индуктивности выполнена из трех шин. Две наружные шины заземлены, а внутренняя шина потенциальная. На выходе к потенциальной шине ошиновки подсоединен внутренний электрод вакуумного разрядника.

Каждая секция накопителя заряжается через проволочное сопротивление ($R = 120$ ом) от общего источника на 5 кВ, 40 кВт. Сопротивление изготовлено из нихромового провода $d = 2$ мм в виде спирали, которая с шагом намотана на цилиндрический каркас из асбоцемента.

Зарядка накопителя осуществляется автоматически при управлении с пульта. Величина напряжения, до которого произойдет зарядка, устанавливается с помощью контактного прибора типа М-303К. К выпрямителю секции накопителя подсоединяются каждая отдельно через три пары изолированных контактов, управляемых электромагнитными пускателями типа ЭП-41/30Б, только на время зарядки. Отключение секций от выпрямителя происходит после выключения зарядки через промежуток времени (устанавливается с помощью реле времени) необходимый для выравнивания напряжения на секциях через зарядные сопротивления. Последнее необходимо для надежного срабатывания параллельно работающих вакуумных разрядников. (Выпрямитель и элементы управления зарядкой на схеме Рис.1 не приведены).

На случай пробоя конденсатора в одной из секций накопителя в период зарядки, последние развязаны зарядными сопротивлениями, а после отключения от выпрямителя до рабочего цикла они гальванически разделены; что позволяет значительно снизить опасность аварийной ситуации.

Блок индикации напряжения позволяет на пульте управления контролировать напряжение на каждой секции накопителя. Размер светящегося столба на ИИ-13 пропорционален величине напряжения, до которого заряжена секция.

Секции накопителя, перед входом на установку, разряжаются электромагнитными автоматическими землителями (АЗ) через зарядные сопротивления, а после этого надежно закорачиваются с помощью механического землителя (МЗ) в каждом блоке. Механические землители управляются электродвигателями.

Коммутатор тока

Коммутация тока секций накопителя на нагрузку производится тригatronными вакуумными разрядниками вентильного типа (общий вид разрядника приведен на рис.5). Аналогичный разрядник, разработанный одним из авторов, опубликован в работе /2/. Рабочий объем разрядников откачивается одним форвакуумным насосом через изолированные бустерные объемы до $10^{-1} + 10^{-2}$ тор. К каждому бустерному объему подсоединены 4 разрядника. Это позволяет электрически развязать их от форвакуумной линии во время коммутации тока, в течение которого на наружном электроде появляется напряжение.

Вентильные разрядники (коммутируют ток в течение 0,5 Т) позволяют развязать секции накопителя, при возможном пробое конденсатора какой-либо из них, сразу после перезарядки накопителя; тем самым устраняется возможность разряда всего накопителя на один конденсатор. Кроме этого существенно уменьшается время действия механической нагрузки на соленоид и металлическую камеру установки от магнитного поля.

Перед использованием в описываемой системе, вентильные разрядники были испытаны в режиме многократной (несколько тысяч)

коммутации тока амплитудой до 50 ка с $0,5 T = 4$ мсек. При этом наблюдалась допустимая эрозия поверхности электродов. Одновременно было установлено, что при параллельной работе ряда разрядников на общую нагрузку, необходима индуктивная развязка величиной 3 - 4% от величины L_n .

Разрядники коммутируют ток амплитудой 220 ка при 5 кв на накопителе с $0,5 T = 6$ мсек. При этом каждый из них пропускает ток амплитудой до 15 ка, что обеспечивает большой срок службы их в системе.

Синхронизация момента включения разрядников производится от 16-ти канального блока запуска. Каждый канал выдает импульс напряжения до 20 кв со вторичной обмотки импульсного трансформатора ($n = 2$), при разряде через первичную обмотку конденсатора типа ПКТИ емкостью 0,035 мкф. Обмотки импульсного трансформатора (10 и 20 витков) намотаны на изолированном кольцевом сердечнике из ХВП проводом БВЛ-1.

Все каналы коммутируются воздушным разрядником Р, который управляется от тиратронной схемы поджига. С трансформаторов импульсы напряжения подаются кабелями марки РК-50-17-17 на поджигающие электроды разрядников. Наружные электроды вакуумных разрядников подсоединены к развязывающим дросселям (общий вид дросселя приведен на рис.6). Индуктивность каждого дросселя $L_{др} = 18$ мкГн.

Работа разрядников контролируется на пульте управления по индикаторному блоку. ИИ-13 позволяет определить после рабочего цикла все ли разрядники сработали, а переполюсовка индикаторов дает возможность выявить тот разрядник, который по какой-либо причине не работает как вентиль.

Нагрузка

Выходные выводы дросселей подведены к токовым коллекторам K_I , K_{II} (в каждом блоке накопителя имеется один коллектор), выходы коллекторов сведены в тройник и далее общим токоподводом подсоединены к соленоиду $L_n \approx 45$ мкГн. Указанные цепи выполнены в виде коаксиальных линий. Это позволяет достаточно малоиндуктивно соединить блоки накопителя с соленоидом, расположенным

на расстоянии 15 м.

С целью устранения помех в диагностической аппаратуре земление всей системы произведено только в блоках накопителя.

Соленоид L_n состоит из семи последовательно соединенных секций. Общий вид УП-й секции и место подсоединения к токоподводу приведен на рис.7. Секции набраны из отдельных витков, которые коаксиальными отрезками соединены между собой. Все секции с помощью коаксиальной линии, проходящей вдоль соленоида, последовательно запитываются от накопителя (включены в разрезах наружного потенциального токопровода). Секции УI и УII в рабочем цикле находятся под наименьшим потенциалом и расположены на концах соленоида, что упрощает крепление последнего и делает более доступными торцы рабочей камеры установки ГОЛ-1. Эти секции имеют по 4 дополнительных витка с меньшим шагом, которые формируют магнитные пробки на концах соленоида с пробочным отношением $k \sim 1,6$.

В данной конструкции соленоида, при перетекании тока с витков на коаксиальные соединители, в малых изолирующих зазорах нет полной компенсации магнитного поля обратного тока (прямой ток течет по виткам и наружным трубкам соединителей, а обратный - по внутренним стержням, соединяющим крайние витки секции, см.рис.7). Это поле выходит в объем камеры и несколько искажает основное поле. На длине 7 м это искажение становится заметным и требует компенсации.

Компенсация указанного поля осуществляется полем проводника с током обратного направления, проходящего вдоль соленоида с внутренней стороны места коммутации витков (рис.7, поз.18). По проводу протекает часть питающего соленоид тока, величина которого подобрана подключением индуктивности $L_k = 350$ мкГн к части витков соленоида (при проводке электронного пучка в камере установки).

Электронный пучок от импульсной пушки диаметром 5 см проводился на расстояние 7 м в камере установки ГОЛ-1. На рис.2а,б приведены фотографии профиля пучка по сечению на выходе соответственно до компенсации и с компенсацией. Эксперименты с плазменным источником также показали хорошую степень компенсации неоднородности. На рис.3 а,б приведены фотографии профиля плазмы по

сечению соответственно до компенсации и после (Инжектор плазмы располагался вблизи одного конца камеры, а плазмоскоп — на другом конце).

В заключение следует отметить то, что секции соленоида перед установкой в систему были испытаны магнитным полем до 45 кэ с $0,5 \text{ Т} = \text{I}$ мсек.

В соленоиде при работе от двух блоков накопителя получено однородное магнитное поле до 25 кэ . При этом около 5% энергии накопителя запасается в развязывающих дросселях и индуктивности токоподвода.

Описанная система создания магнитного поля надежно работает в течение года. За это время не было выхода из строя узлов системы и отказа в работе разрядников.

Конструкция

Конструктивные схемы элементов системы создания магнитного поля изображены на рис. 4 + 7.

Опиновка изображена на рис. 4.

Земляные шины 2 выполнены швеллерами из Д16Т. Потенциальная шина 1 медная. Изоляция шин 3 выполнена лакотканью и полиэтиленовой пленкой. Шины по длине механически стянуты деталями 6, 7. Конструкция опиновки рассчитана на пропускание тока до 100 ка .

Разрядник изображен на рис. 5.

Корпус разрядника 1 стальной является одновременно внешним электродом. Внутренний электрод медный. Высоковольтный изолятор 3 экранирован деталями разрядника от разряда и прямого излучения из канала разряда, что обеспечивает его долговечность. Управляющий электрод 5 расположен со стороны внешнего электрода. Напряжение на управляющий электрод подается по кабелю 6. Наконечник управляющего электрода и ответная ему часть корпуса выполнены из медновольфрамового сплава для увеличения долговечности поджигающего промежутка. Разрядник откачивается на вакуум $10^{-1} - 10^{-2}$ тора.

Развязывающий дроссель изображен на рис. 6. Витки 1 дросселя намотаны проводом марки БВЛ-50 на тороидальный сердечник 2 из

текстолита. Собственная изоляция провода дополнена прокладками из стеклотекстолита, центрирующими витки по внутреннему радиусу сердечника, а также по наружному радиусу в месте расположения выводов. Для обеспечения механической прочности витки обжаты текстолитовыми дисками 3, которые стянуты болтами 4, 5.

Входная часть соленоида изображена на рис. 7.

Из конструктивных и технологических соображений соленоид выполнен из семи секций, соединенных механически с помощью стыковочных узлов 17 и деталей 11, 10 коаксиальной линии. В основу конструкции отдельной секции соленоида положена известная конструктивная схема соленоидов, использующихся в нашем институте на экспериментах по физике плазмы. Секция соленоида выполнена из отдельных витков 1. Зазоры между витками выдерживаются с помощью деталей 2, 3, 6, 7, 8, 9. Витки стянуты в секцию стержнями 4, 5, имеющими стеклопоксидную изоляционную оболочку. Зазоры между витками в пробках 3 мм, а в остальной части соленоида зазоры 65 мм обеспечивают хороший доступ к окнам экспериментальной камеры для установки диагностических датчиков. Внешняя коаксиальная линия, соединяющая секции соленоида, имеет изоляцию, выполненную из отрезков полиэтиленовых труб 12. Коаксиальный токоподвод от емкостного накопителя к соленоиду выполнен из медных труб 14, 15 сцентрированных капролоновыми дисками 16.

Авторы выражают глубокую благодарность Д.Д.Рятову за руководство, Э.П.Круглякову, Г.М.Чумаку, В.А.Корнилову, В.Н.Лукьянову за ценные советы в ходе отладки и запуска системы и В.Н.Бородкину, В.Ф.Жарову, М.Я.Приходько за монтаж и изготовление отдельных узлов системы.

Л и т е р а т у р а

1. Г.И.Будкер, В.В.Данилов, В.А.Корнилов, Э.П.Кругляков, В.Н.Лукьянов, В.В.Мирнов, Д.Д.Рытов. Труды Международной конф. по физике плазмы и УТС, *NIAE-CN-33/H8-3*, Токио, 1974г.
2. М.Ю.Гельцель, А.А.Подыминогин, ЖТФ, т.ХЛ, вып.8, 1970. 1970.

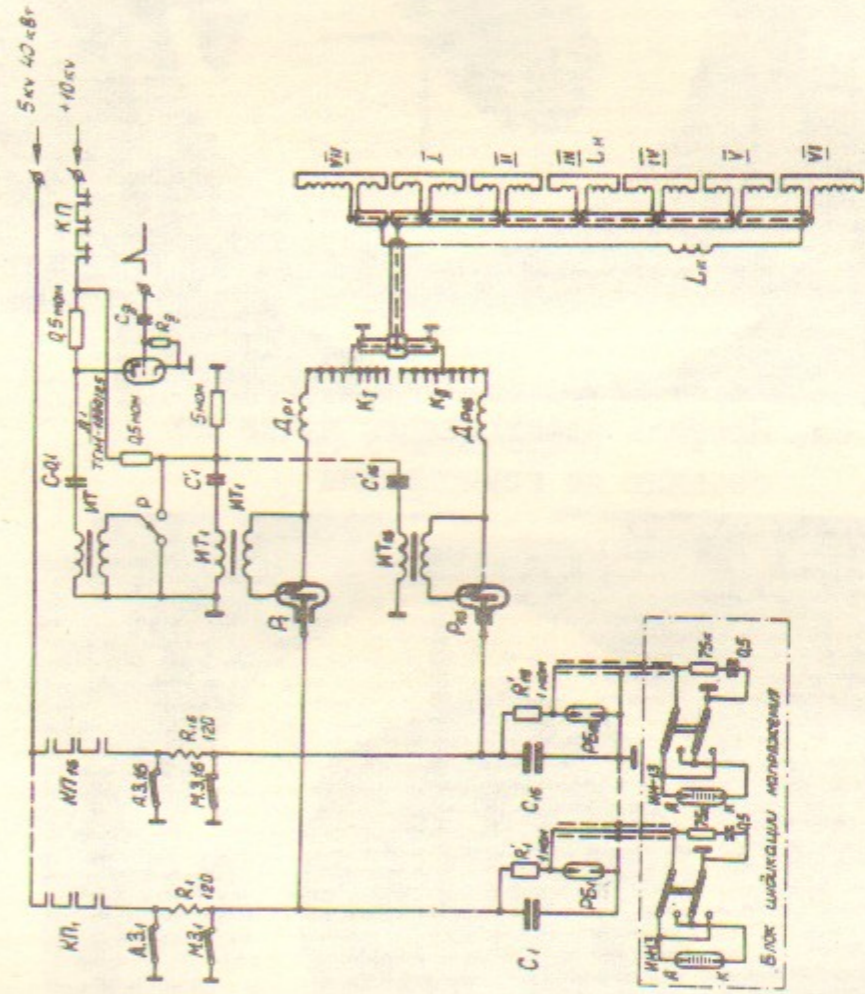


Рис. 1. Сокращенная электрическая схема.

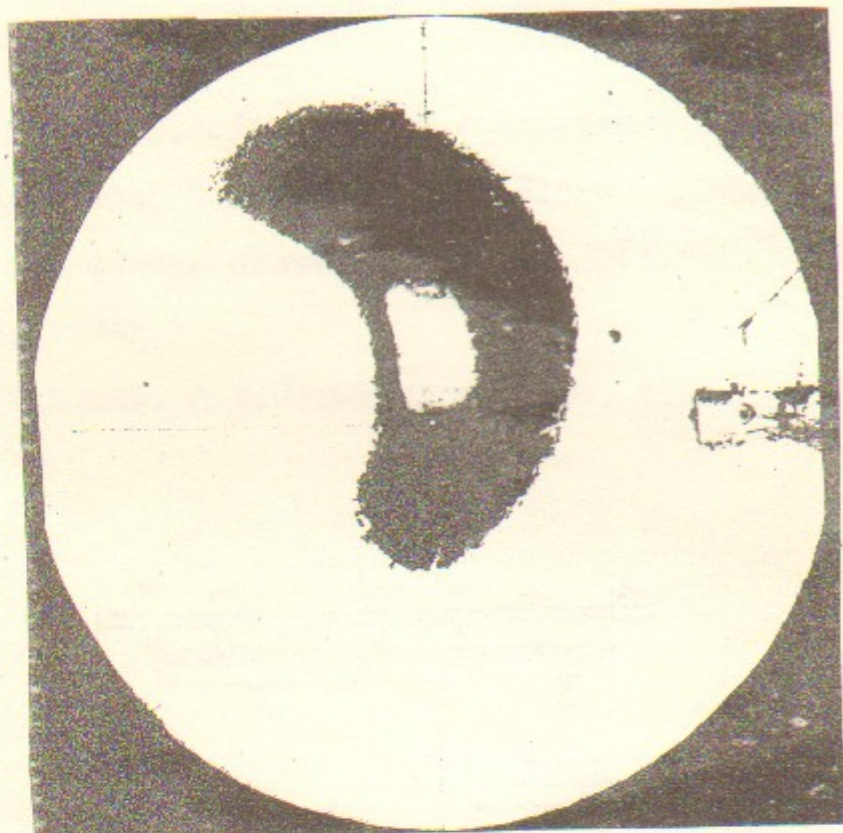


Рис.2а. Профиль электронного пучка по сечению до компенсации

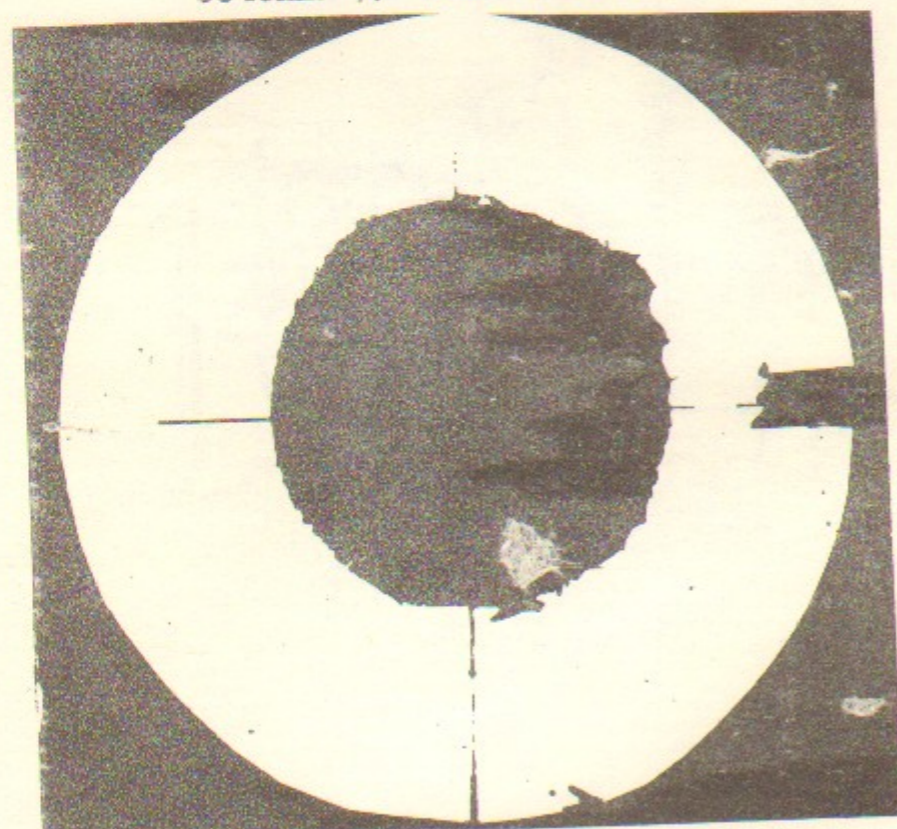


Рис.2б. Профиль электронного пучка по сечению после компенсации

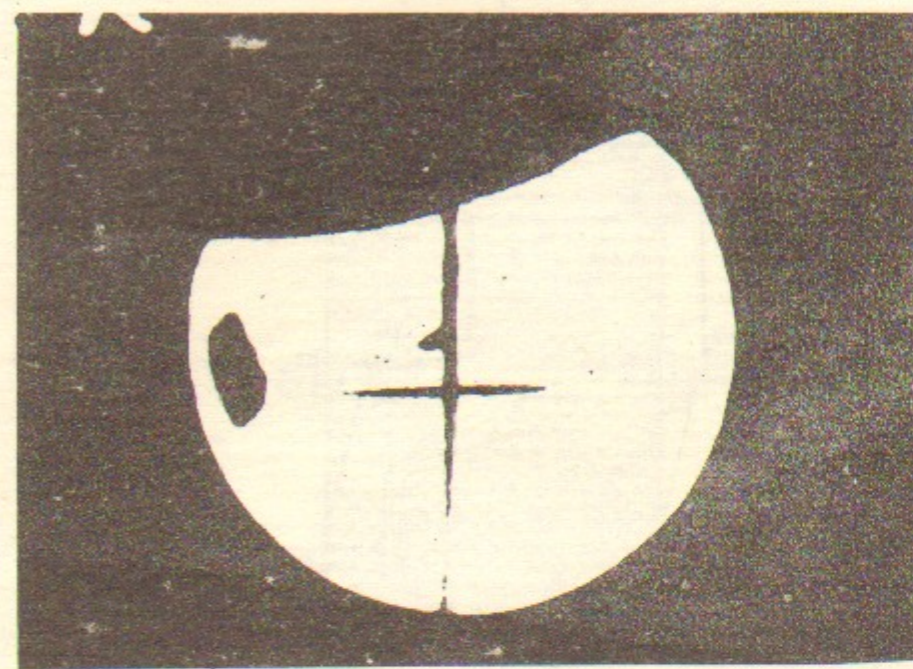


Рис. 3а. Профиль плазмы по сечению до компенсации.

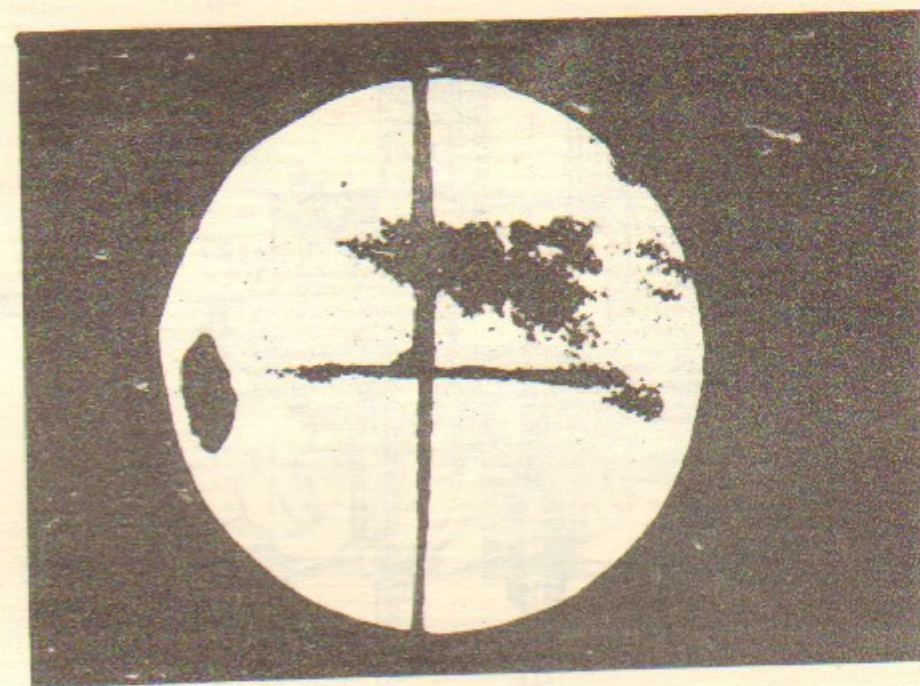


Рис.3б. Профиль плазмы по сечению после компенсации.

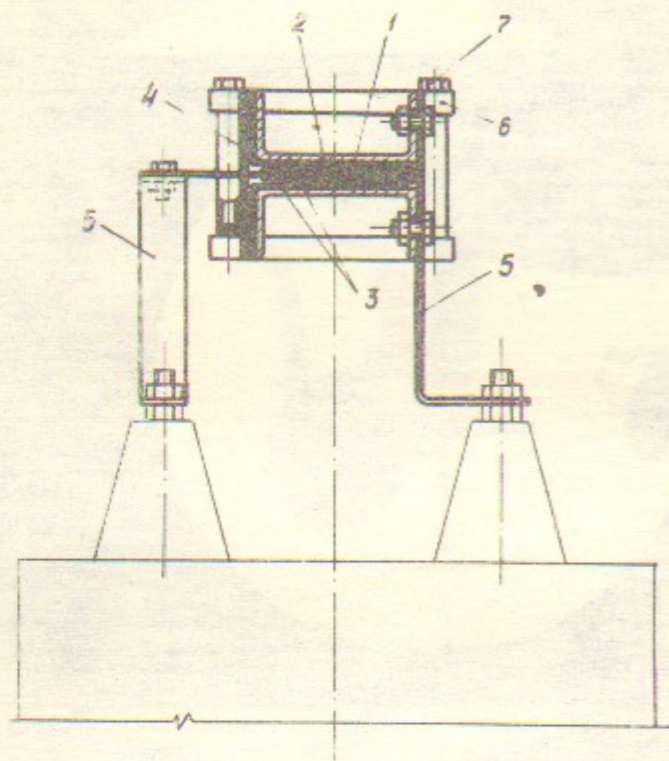


Рис.4. Разрез ошиновки секций накопителя.

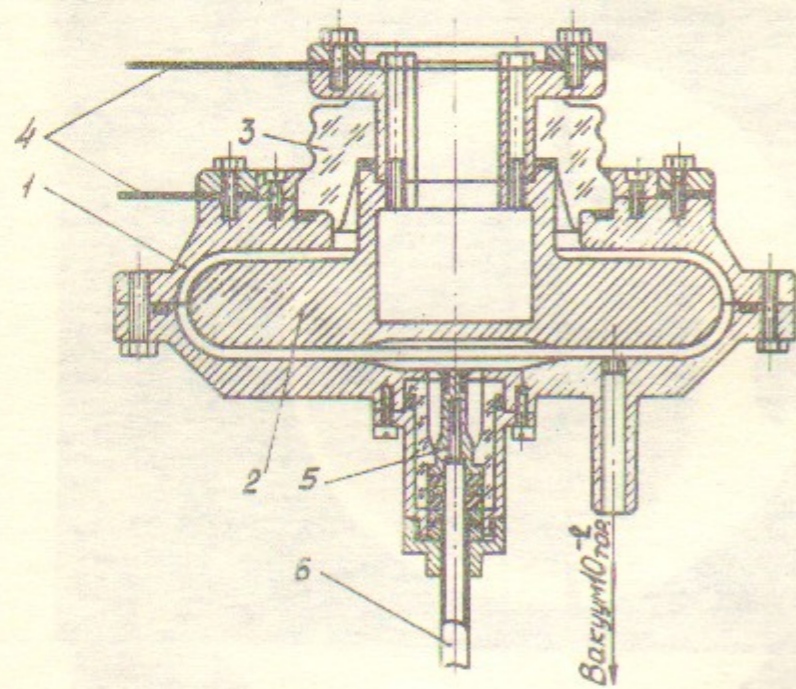


Рис.5. Общий вид вакуумного разрядника.

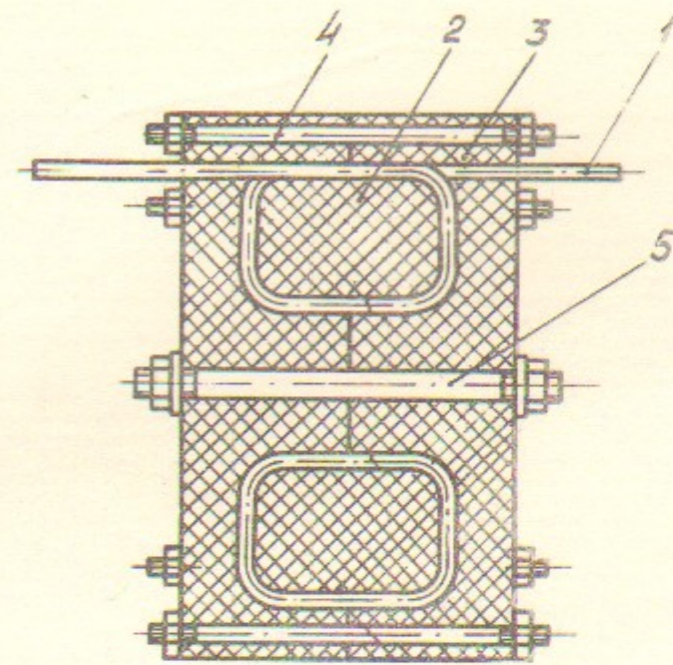


Рис.6. Общий вид развязывающего дросселя.

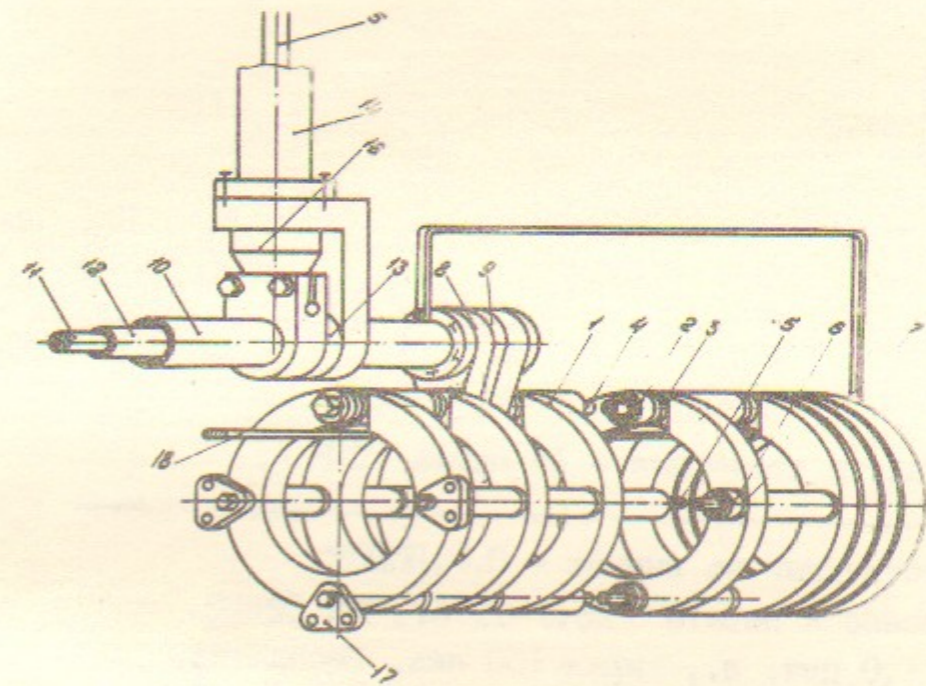


Рис.7. Общий вид УП секции с токоподводом.

Работа поступила - 17 марта 1976 г.

Ответственный за выпуск - С.Г. ПОПОВ
Подписано к печати 26.У-1976г. МН 02802
Усл. 1,0 печ. л., тираж 150 экз. Бесплатно
Заказ № 49.

Отпечатано на ротапринтере в ИЯФ СО АН СССР