

B.45

20

И Н С Т И Т У Т
ЯДЕРНОЙ ФИЗИКИ СОАН СССР

ПРЕПРИНТ И Я Ф 76 - 37

Г.С.Виллевалд, В.Н.Карасюк,

Г.И.Сильвестров

ГЕНЕРАТОР МЕГААМПЕРНЫХ ИМПУЛЬСОВ
ТОКА МИКРОСЕКУНДНОГО ДИАПАЗОНА

БИБЛИОТЕКА
Института ядерной
физики СО АН СССР
ИЗВ. № _____

Новосибирск

1976

ГЕНЕРАТОР МЕГААМПЕРНЫХ ИМПУЛЬСОВ ТОКА
МИКРОСЕКУНДНОГО ДИАПАЗОНА

Г.С.Виллевалд, В.Н.Карасюк, Г.И.Сильвестров

АННОТАЦИЯ

Приводится описание генератора, позволяющего на индуктивной нагрузке 10-20 нгн нарастить ток 1-2 Ма за время 1-3 мксек. Генератор состоит из малоиндуктивной конденсаторной батареи энергоемкостью 30 кдж и напряжением 50 кв, двух разрядников под давлением с автоматическим продувом и согласующего трансформатора с коэффициентом трансформации $n=2$ или $n=4$ на напряжение соответственно 50 кв или +50 кв в первичной цепи и 25 кв в цепи нагрузки.

Общепринятый способ получения мегаамперных токов на индуктивной нагрузке состоит в разряде на нее малоиндуктивной высоковольтной конденсаторной батареи. Различие в установках подобного типа определяется, главным образом, способом коммутации тока и конструктивными вариациями транспортировки его от накопителя энергии к нагрузке. Основным параметром такой системы является собственная индуктивность батареи, ошинок и разрядников, определяющая коэффициент передачи энергии в индуктивность нагрузки.

Непосредственная коммутация токов мегаамперного диапазона в таких установках осуществляется двумя вариантами. В одних случаях применяются разрядники взрывного типа, основанные обычно на пробое твердого диэлектрика, так что весь ток протекает через один, реже несколько каналов разряда [1]. Это установки разового действия с ручной или автоматической системой замены электродов и изоляции. В установках многократного действия чаще применяют несколько параллельно работающих разрядников, синхронно включающих на нагрузку секции или даже отдельные элементы конденсаторной батареи. В таких случаях обычно применяют вакуумные разрядники, обеспечивающие многократное срабатывание с частотой несколько раз в минуту при токах порядка ста килоампер через один канал разряда и напряжении 25-30 кВ [2].

Величина коммутируемого тока может быть уменьшена, если применить понижающий трансформатор, но на этом пути возникает ряд трудностей, связанных с созданием трансформатора на несколько десятков киловольт во вторичной цепи и обладающего малыми паразитными параметрами. Кроме того, повышение напряжения в первичной цепи требует перехода на высоковольтные конденсаторы и применения более высоковольтных разрядников. С другой стороны

трансформаторный вариант генератора позволяет применять в первичной цепи элементы - конденсаторы и разрядники - с существенно большими индуктивностями, не снижая КПД системы.

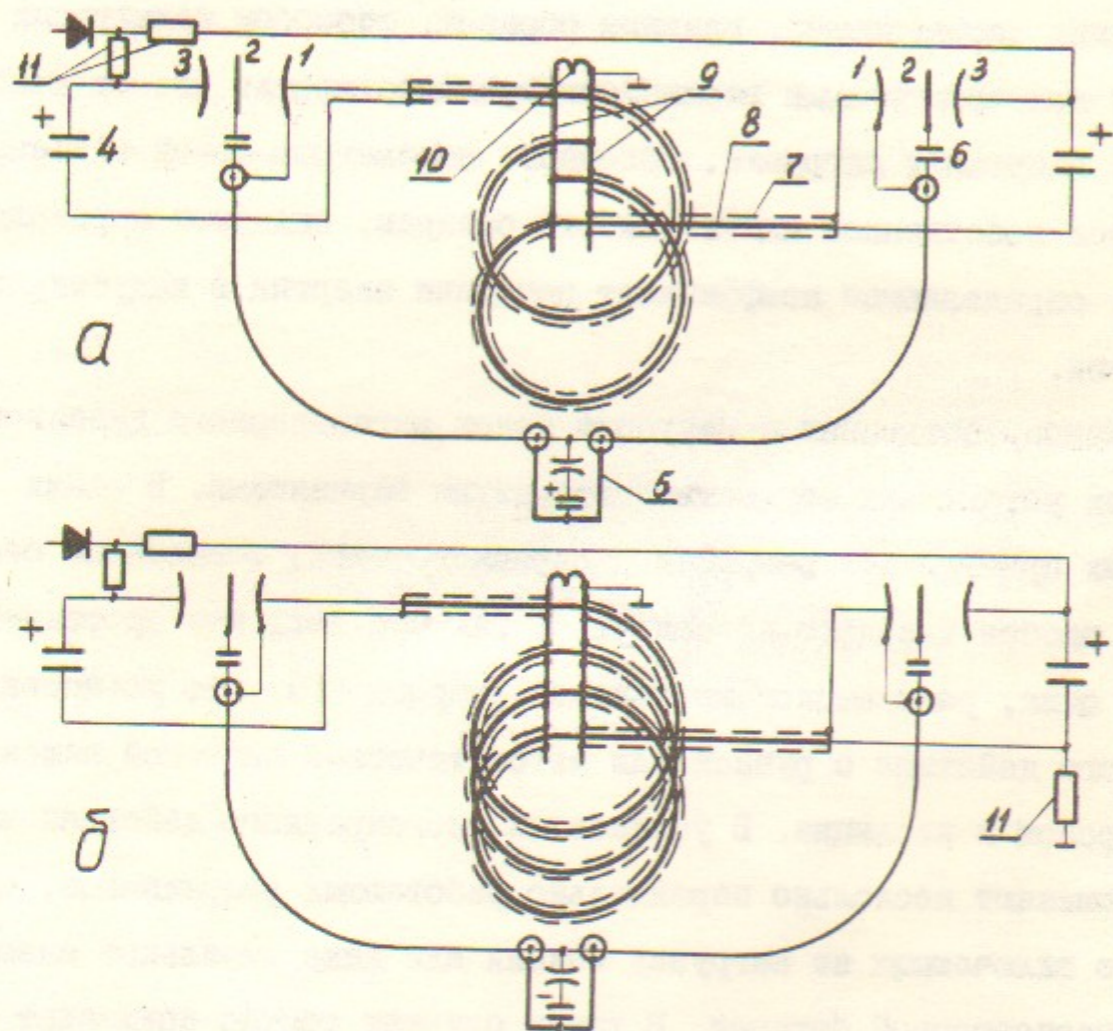


Рис.1 Схема генератора

а) $n=2$, б) $n=4$: 1,2,3 - электроды разрядников, 4 - секция конденсаторной батареи, 5 - ГИИ - 200 (цепи зарядки и запуска не показаны), 6 - разделительный конденсатор, 7,8 - кабель первичной обмотки, 9 - сборные шины вторичной обмотки, 10 - индуктивность нагрузки, II - зарядные сопротивления.

Ниже описывается установка, в которой применен безжелезный кабельный трансформатор с коэффициентом трансформации $n=2$ или $n=4$, обеспечивающая на нагрузке с индуктивностью 10-20 нГн ток 1-2 Ма при напряжении во вторичной цепи $U_2=25$ кВ. В первичную цепь трансформатора включена конденсаторная батарея энерго-

емкостью $W=30$ кДж, разделенная на две секции по 12 мкФ с напряжением 50 кВ, каждая из которых разряжается через трехэлектродный разрядник под давлением, способный многократно коммутировать токи ~ 500 кА. Собственная индуктивность установки, приведенная к цепи нагрузки, составляет 7 или 9 нГн при $n=2$ и $n=4$ соответственно. Габаритные размеры установки с разрядниками 2600x1000x1000 мм. Схема установки показана на Рис.1.

Конденсаторная батарея

Батарея собрана на основе конденсаторов ИКМ-50-3 с касторовым наполнением [3]. Конструкция малоиндуктивного коаксиального вывода, разработанного авторами статьи, приведена на Рис.2,а. Индуктивность конденсатора с выводом ~ 10 нГн. Конденсаторы собраны в секции из четырех штук и ошинованы, как показано на Рис.2,б.

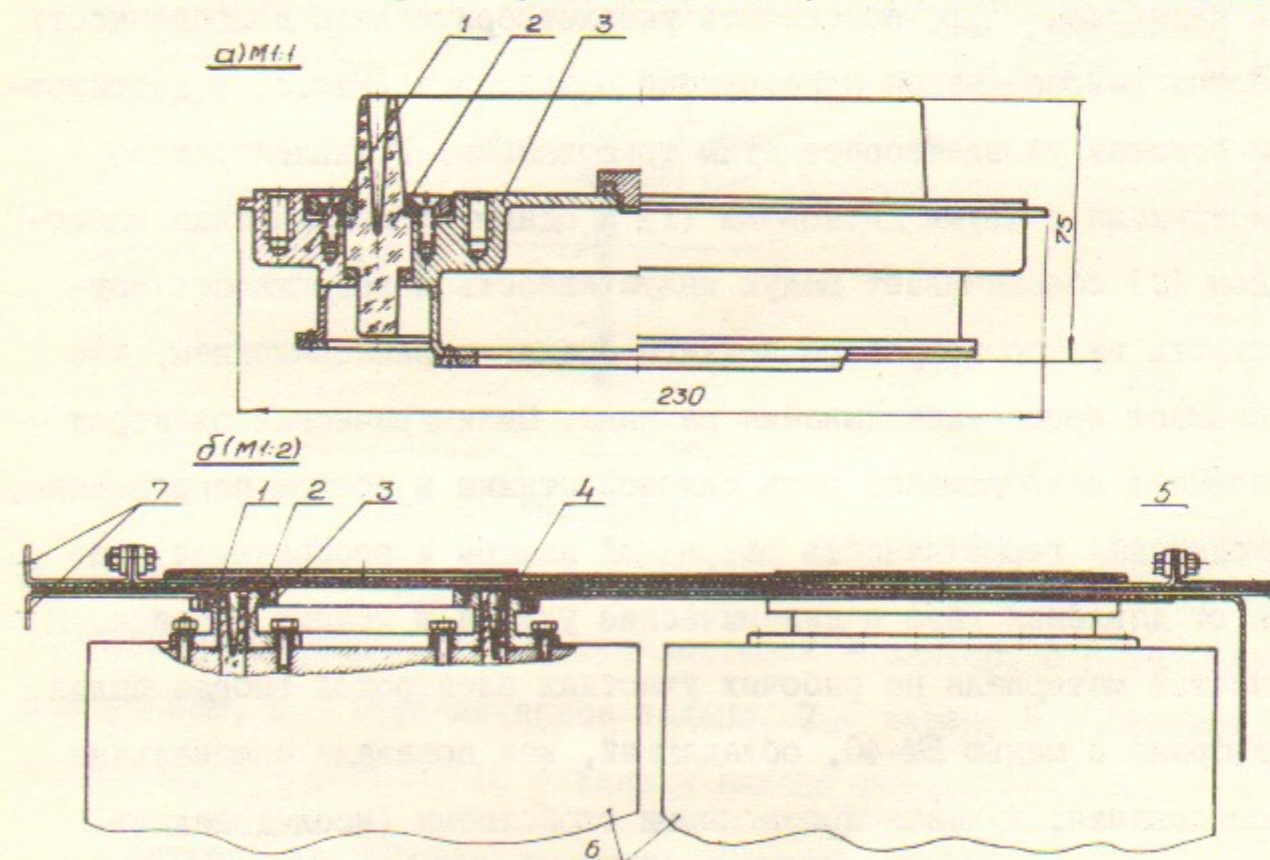


Рис.2,а - вывод конденсатора, б - ошиновка секции.

1,3 - выводы конденсатора, 2 - изолятор, 4 - формованная полиэтиленовая изоляция, 5 - выводы к трансформатору, 6 - конденсаторы, 7 - выводы к разряднику.

Основная полиэтиленовая изоляция, общая для всей секции, формируется на специальных оправках. Высоковольтность изоляции в месте перехода от конденсатора к ошиновке достигается путем смазки отформованных поверхностей маслом ЦИАТИМ-201. Две такие секции заряжаются от одного выпрямителя до напряжения 50 кВ и, в зависимости от коэффициента трансформации трансформатора, включаются через разрядники либо параллельно ($n=2$), либо последовательно ($n=4$). В последнем случае трансформатор подключается на напряжение ± 50 кВ. Корпуса конденсаторов изолированы от земли.

Разрядник

Выбор конструктивного варианта разрядника определялся следующими требованиями: сочетать высоковольтность с минимальной индуктивностью, обеспечить удовлетворительную долговечность работы. Разработанная конструкция разрядника (Рис.3) в достаточной степени удовлетворяет этим требованиям. Трехэлектродная конструкция с двумя дисковыми (1) и одним цилиндрическим электродом (2) обеспечивает малую индуктивность и возможность осуществить вместо искрового поджига поджиг перенапряжением, что уменьшает время запаздывания разряда. Цилиндрический электрод выполняет одновременно роль силовой стяжки в осевом направлении, обеспечивая герметичность разрядной камеры и воспринимая усилия от давления газа и динамические усилия в момент разряда. В качестве материала на рабочих участках электродов выбран сплав фольфрама с медью ВМ-40, обладающий, как показали специальные исследования, лучшими эрозионными свойствами (исследовались ВМ-40, молибден и нержавеющая сталь). Для уменьшения индуктивности в месте перехода изоляции плоских шин (3) на сменный

фторопластовый изолятор (4) применено высоковольтное резиновое уплотнение (5). Основной изолятор (4) имеет на внутреннем диаметре металлическое кольцо (6), предохраняющее изолятор от прямого воздействия канала разряда. Экраны (7) защищают силовые изоляторы (8) от воздействия ударной волны. Силовые изоляторы могут иметь любые размеры, поскольку не вносят индуктивности в систему. Высоковольтность разрядника обеспечивается газовым наполнением (технический азот) до давления ~ 10 атмосфер.

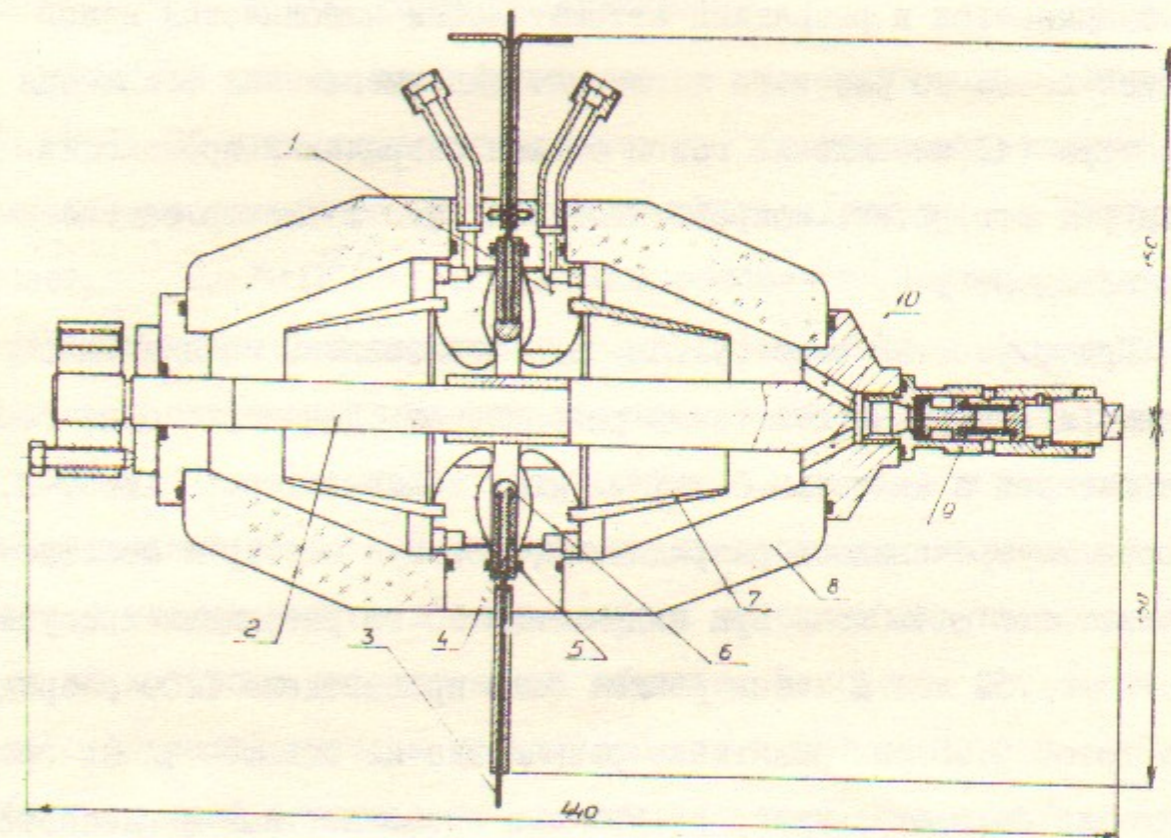


Рис.3 Разрядник

1 - дисковые электроды, 2 - цилиндрический электрод, 3 - полиэтиленовая изоляция, 4 - фторопластовый изолятор, 5 - уплотняющая резина, 6 - металлическое кольцо, 7 - экран, 8 - силовой изолятор, 9 - клапан, 10 - каналы выхода газа.

Устранение эффекта снижения электрической прочности разрядника из-за запыления изоляторов продуктами разряда обеспечивается специальным устройством, осуществляющим автоматическую

продувку разрядника после каждого срабатывания. Для этого на одном из концов цилиндрического электрода располагается пружинный клапан (9), соединенный с рабочим объемом каналами (10). Клапан имеет регулировку для установки величины статического давления и изменения количества выбрасываемого при разряде газа. При срабатывании разрядника клапан открывается от ударной волны, возникающей в области разряда, и через него выбрасывается часть газа с продуктами эрозии электродов, после чего клапан закрывается и разрядник автоматически наполняется новой порцией азота до рабочего давления. Для уменьшения запыления изолятора (4) наполнение газом объема разрядника происходит через ряд отверстий, направленных так, что изолятор обдувается с обеих сторон.

При отработке конструкции были произведены специальные силовые и ресурсные испытания разрядников. Для этого была собрана батарея с емкостью 6 мкф из двух конденсаторов ИКМ-50-3, которая закорачивалась разрядником, образуя контур с собственной частотой ~ 450 кгц. При напряжении 50 кВ разрядник пропускал ток ~ 750 ка. В таком режиме было произведено 1200 разрядов с частотой 0,05 гц. Испытание разрядника на большее число срабатываний было ограничено ресурсными возможностями конденсаторной батареи. Расход азота, приведенный к нормальному атмосферному давлению, составлял 5-10 литров за разряд. Собственная индуктивность разрядника составляет $L_p \sim 15$ нгн и может быть уменьшена увеличением диаметров электродов.

Поджиг разрядников осуществляется подачей импульса напряжения с амплитудой 100-150 кВ. на электроды (1,2) согласно схеме Рис.1. Для генерации такого импульса разработан малогабаритный каскадный генератор ГИН-200 на емкостях КИ5-4 ($C=1000$ пф, $U=40$ кВ).

Генератор имеет пять каскадов по три емкости в каждом, выполнен в трубе диаметром 100 мм, полная длина с выводами и газовой арматурой около 1000 мм. Объем генератора заполнен техническим азотом под давлением 5 атм. Изоляция вывода 200 кВ от корпуса комбинированная: оргстекло, полиэтилен, масло ЦИАТИМ-201, уплотненная вакуумная резина. Управляется генератор от автономной схемы через разделительный трансформатор.

Согласующий трансформатор

Специфика работы трансформатора на малоиндуктивную нагрузку ($L_n = 10-20$ нгн) позволяет делать его безжелезным, поскольку выполнение необходимого для эффективной передачи тока в нагрузку условия $L_m \gg n^2 L_n$ может быть обеспечено выбором соответствующей геометрии первичной и вторичной обмоток. Малая по сравнению с нагрузкой величина индуктивности рассеяния определяет выбор кабельного типа трансформатора, в котором индуктивность рассеяния первичной обмотки не квадратично, а линейно связана с числом витков и определяется погонной индуктивностью кабеля, из которого выполнена эта обмотка. Вторичная же обмотка кабельного трансформатора практически не имеет рассеяния за исключением мест перехода на токосборные шины. Подробный электротехнический расчет кабельного трансформатора проведен в работе [4].

Первичная обмотка имеет вид соленоида диаметром 400 мм и высотой 600 мм и выполнена кабелем РК-50-17-12 со снятой наружной охранной изоляцией. Число параллельных ветвей $m=12$. Для уменьшения длины трансформатора, определяющей индуктивность намагничивания L_m , витки располагаются в два ряда (Рис.4).

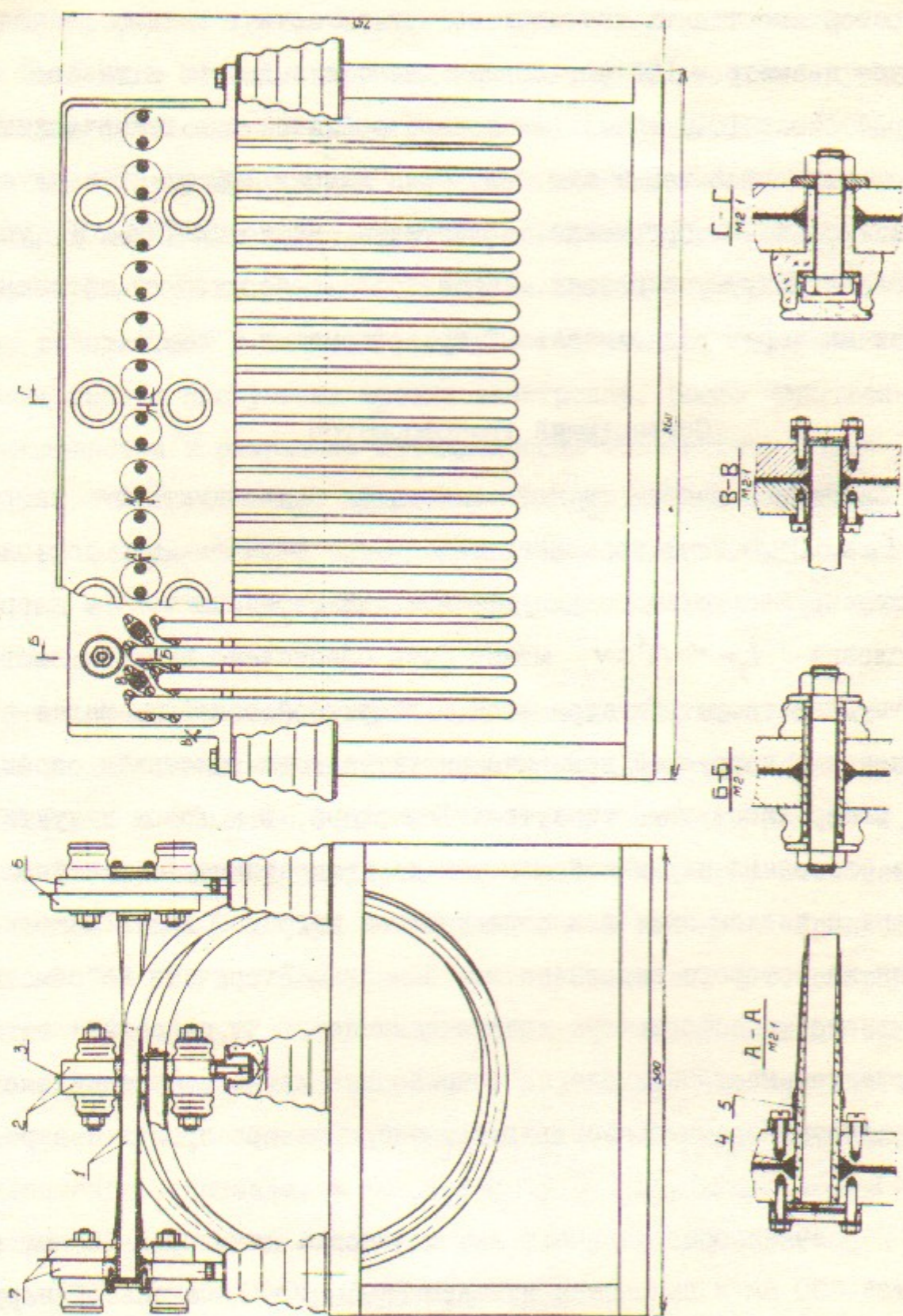


Рис.4 Трансформатор, $n=2$. 1 - кабель первичной обмотки, 2 - токосборные шины вторичной обмотки, 3 - полиэтиленовая изоляция, 4 - уплотняющие резинки, 5 - втулка из оргстекла, 6-7 - токосборные шины первичной обмотки.

Концы кабелей первичной обмотки (1) выведены в разные стороны от трансформатора к секциям конденсаторной батареи. Токосборные шины (2) разделены между собой тонкой полиэтиленовой изоляцией (3). Изоляция в местах прохода кабеля обеспечивается резиновыми уплотнениями (4), разжатыми на трубки из оргстекла (5), предохраняющие высоковольтную изоляцию первичной обмотки (кабеля) от деформации под резинками.

Трансформатор имеет индуктивность рассеяния (при закоротке в местах подключения нагрузки), приведенную к цепи нагрузки, $L'_s \sim 4,5$ или $6,5$, причем основная паразитная индуктивность сосредоточена в кабеле первичной обмотки и может быть уменьшена использованием менее индуктивного кабеля. По схеме Рис.1 видно, что при $n=2$ величина рассеяния первичной обмотки значительно меньше, поскольку помимо параллельного включения обеих ветвей коэффициент трансформации $n=2$ достигается практически одним витком кабеля, в то время, как в случае $n=4$ количество витков близко к трем. Индуктивность намагничивания $L_m \sim 2$ мкГн, так что при работе на нагрузку $L_n \sim 20$ нГн эффективность передачи тока трансформатором около 90%. Для повышения кдд при $L_n > 20$ нГн целесообразно увеличить диаметр навивки кабеля, поскольку при таких величинах нагрузки увеличение рассеяния первичной обмотки мало влияет на общий кдд генератора.

При проектировании элементов высоковольтных установок могут представить интерес конструктивные варианты малоиндуктивного выполнения мест разъемов изоляции, использованные при разработке генератора. Результаты макетных испытаний на электрическую прочность некоторых из них приводятся ниже.

I. Эл.прочность по поверхности между уплотненными слоями

изоляции (Рис.5,а) . Величина уплотняющего давления – предел текучести полиэтилена.

- а) изоляторы (1) и (2) – полиэтилен. Эл.прочность выше 70 кв,
- б) (1) – полиэтилен, (2) – фторопласт. При незначительн. дефектах на фторопласте (риски) имели место пробой при напряжении 60 кв.

2. Пробой по поверхности между смазанными поверхностями из оргстекла (Рис.5,б). Ширина электродов 100 мм.

- а) смазка – технический вазелин. При $\ell = 5$ мм – не хуже 50 кв,
- б) смазка – ЦИАТИМ-201. При $\ell = 6$ мм – не хуже 50 кв.

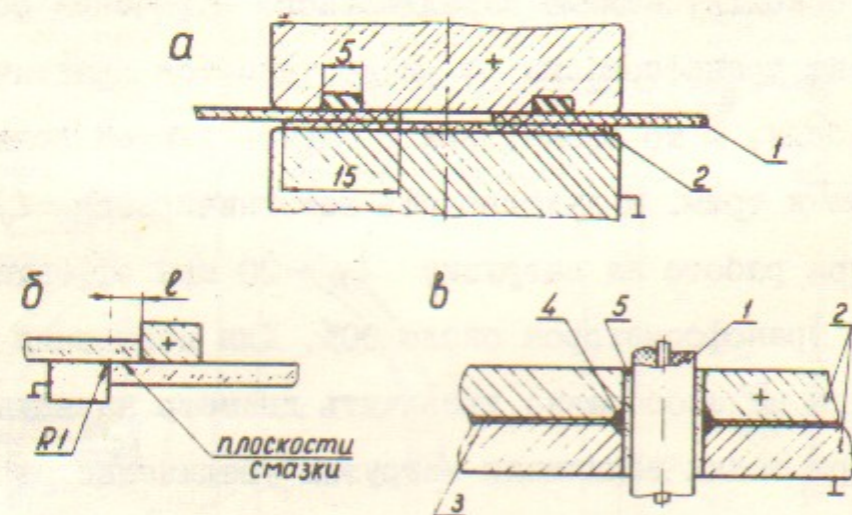


Рис.5 К испытанию электрической прочности изоляции на макетах.

а) 1,2 – изоляторы, в) обозначения см. на Рис.4.

3. Эл.прочность вдоль поверхности оргстекла под уплотненной резиной (Рис.5,в). Одновременно исследовалось 8 уплотнений. При величине фасок под резинки 4x4 пробивное напряжение выше 60 кв.

В течение нескольких лет установка успешно эксплуатировалась в различных режимах включения конденсаторных секций – последовательном, параллельном, с трансформатором или без него. Профилактика разрядников – разборка и чистка электродов и изоляторов – проводилась через несколько тысяч импульсов при токе 300–400 кА и собственной частоте контуров 100–400 кгц.

На установке проведен ряд работ по сильным магнитным полям: исследования механических свойств сильноточных параболических линз, режимов работы взрывных параболических линз, токовых цилиндрических вольфрамовых мишеней с мегагауссными полями и другие.

Л и т е р а т у р а

1. *Alston L.L. et al. Proc. I.E.E. 112, N7, July, 1965.*
2. Андрианов А.М., Демичев В.Ф., Елисеев Г.А., Левит П.А.,
Соколов А.Ю., Терентьев А.К., ПТЭ, № 1, 1971.
3. Гинзбург Е.Л., Рудь В.И.. Новые разработки импульсных силовых конденсаторов. Силовое конденсаторостроение. Вып. I,
"Информстандартэлектро", 1968.
4. Гаазе В.Б., Шнеерсон Г.А., ПТЭ, № 6, 1965.

Работа поступила - 25 марта 1976г.

Ответственный за выпуск С.Г.ПОПОВ

Подписано к печати 19.IV-1976г. МН 02745

Усл. 0,9 печ.л., тираж 150 экз. Бесплатно
Заказ № 37.

Отпечатано на роталпринте в ИИФ СО АН СССР