

И Н С Т И Т У Т ЯДЕРНОЙ ФИЗИКИ СОАН С С С Р

ПРЕПРИНТ И Я Ф 74 - 107

М.М.Карлинер

КОГЕРЕНТНЫЕ НЕУСТОЙЧИВОСТИ ПУЧКА В ЭЛЕКТРОННЫХ НАКОПИТЕЛЯХ ВСЛЕДСТВИЕ ЭЛЕКТРОМАГНИТНОГО ВЗАИМОДЕЙСТВИЯ С ОКРУЖАЮЩЕЙ СТРУКТУРОЙ

3. Неустойчивость когерентных поперечных колебаний

Новосибирск

1974

КОГЕРЕНТНЫЕ НЕУСТОЙЧИВОСТИ ПУЧКА В ЭЛЕКТРОННЫХ НАКОПИТЕЛЯХ ВСЛЕДСТВИЕ ЭЛЕКТРО- МАГНИТНОГО ВЗАИМОДЕЙСТВИЯ С ОКРУЖАЮЩЕЙ СТРУКТУРОЙ

3. Неустойчивость когерентных поперечных колебаний

А Н Н О Т А Ц И Я

Данная работа посвящена исследованию устойчивости когерентных поперечных колебаний частиц в электронных накопителях и является завершением /1/. Рассмотрены неустойчивости вертикальных и радиальных когерентных колебаний при взаимодействии с резонансными и волновыми внешними системами.

z - продольная координата в лабораторной системе.

m_0 - масса равновесной частицы.

M - эквивалентная масса поперечных колебаний.

N - число частиц в накопителе.

P_x, P_y, P_z - канонические импульсы по соответствующим степеням свободы.

P_0 - продольный импульс равновесной частицы.

P_{z0} - быстрый компонент продольного импульса.

q - кратность частоты ускоряющего напряжения.

R - средний радиус равновесной орбиты.

R_0 - шунтовое сопротивление ускоряющего резонатора.

$R_{\text{ext}}, X_{\text{ext}}$ - активная и реактивная составляющие импеданса на частотах

$m\omega_0 \pm n\Omega$

U_0 - энергия покоя частицы, выраженная в электронвольтах.

V - продольная скорость частицы в накопителе.

x, y, z - соответственно аксиальная (вертикальная), радиальная и продольная координаты в системе координат равновесной частицы.

$Z(s)$ - импеданс.

Z_0 - волновое сопротивление двухпроводной линии передачи.

С о д е р ж а н и е

	стр.
Неустойчивость когерентных поперечных колебаний	3
§ 3.1. Взаимодействие с резонансными системами. Модель макрочастиц	4
3.1.1. Вертикальные колебания	6
3.1.2. Вертикальные колебания с учетом свободных продоль- ных колебаний	13
3.1.3. Радиальные колебания	21
§ 3.2. Взаимодействие с ТЕМ линией. Модель макрочастиц.	24
3.2.1. Вертикальные колебания	24
3.2.2. Радиальные колебания	32
§ 3.3. Вертикальные колебания. Модель непрерывной среды.	36
§ 3.4. Кинетическое уравнение для радиальных колебаний	44
Замечание относительно учета нелинейностей	45
Л и т е р а т у р а	47

СПИСОК ОСНОВНЫХ ОБОЗНАЧЕНИЙ

- $A_{mn}(J_z)$ - амплитуда n -й гармоники разложения функции в ряд Фурье по ψ_z .
- B_x, B_y, B_z - компоненты вектора индукции переменного магнитного поля.
- E_x, E_y, E_z - компоненты вектора напряженности переменного электрического поля.
- E_s - энергия частицы на равновесной орбите.
- $f(X, P, t)$ или $f(\Psi, J, t)$ - функция распределения.
- $F(X, P, s)$ или $F(\Psi, J, s)$ - Лаплас-изображение функции распределения (по времени).
- $\mathcal{H}_x, \mathcal{H}_y, \mathcal{H}_z$ - гамильтонианы движения по соответствующим степеням свободы.
- I_0 - средний ток пучка.
- J_x, J_y, J_z - канонические переменные действия.
- \vec{j} - вектор плотности тока.
- $\mathcal{L}, \mathcal{L}^{-1}$ - обозначение прямого и обратного преобразования Лапласа.
- L - длина отрезка двухпроводной линии, взаимодействующей с пучком.
- l - продольная координата в лабораторной системе.
- m_s - масса равновесной частицы.
- M - эквивалентная масса продольных колебаний.
- N - число частиц в накопителе.
- P_x, P_y, P_z - канонические импульсы по соответствующим степеням свободы.
- P_0 - продольный импульс равновесной частицы.
- $P_z \delta$ - быстрое изменение продольного импульса.
- q - кратность частоты ускоряющего напряжения.
- R - средний радиус равновесной орбиты.
- R_0 - шунтовое сопротивление ускоряющего резонатора.
- $R_{mn}^{\pm}, X_{mn}^{\pm}$ - активная и реактивная составляющие импеданса на частотах $m\omega_0 \pm n\Omega$.
- U_0 - энергия покоя частицы, выраженная в электронвольтах.
- v - орбитальная скорость частицы в накопителе.
- x, y, z - соответственно аксиальная (вертикальная), радиальная и продольная координаты в системе покоя равновесной частицы.
- $Z(s)$ - импеданс.
- Z_0 - волновое сопротивление двухпроводной линии передачи.

- α - коэффициент расширения орбит.
- γ - постоянная распространения в двухпроводной линии.
- γ_s - отношение массы равновесной частицы к её массе покоя.
- Γ_1, Γ_2 - коэффициенты отражения нагрузок двухпроводной линии.
- $\varepsilon(\alpha)$ - единичная функция Хевисайда.
- M - магнитная проницаемость.
- ν_x, ν_y, ν_z - относительные частоты поперечных и продольных колебаний.
- ψ_x, ψ_y, ψ_z - канонические угловые переменные.
- $\Omega_x, \Omega_y, \Omega_z$ - собственные угловые частоты колебаний.
- ω_0 - угловая частота обращения частицы на равновесной орбите

3.2.1. Вертикальные колебания 24

3.3. Вертикальные колебания. Модель магнетрона 30

3.4. Кинетическое уравнение для дрейфующей частицы 34

Задача относительно угла наклона 35

Литература 36

Вектор плотности тока 37

Уравнение движения в канонических координатах 38

Уравнение движения в канонических координатах 39

Уравнение движения в канонических координатах 40

Уравнение движения в канонических координатах 41

Уравнение движения в канонических координатах 42

Уравнение движения в канонических координатах 43

Уравнение движения в канонических координатах 44

Уравнение движения в канонических координатах 45

Уравнение движения в канонических координатах 46

Уравнение движения в канонических координатах 47

Уравнение движения в канонических координатах 48

Уравнение движения в канонических координатах 49

Уравнение движения в канонических координатах 50

Уравнение движения в канонических координатах 51

Уравнение движения в канонических координатах 52

Уравнение движения в канонических координатах 53

Уравнение движения в канонических координатах 54

Уравнение движения в канонических координатах 55

Уравнение движения в канонических координатах 56

Уравнение движения в канонических координатах 57

Уравнение движения в канонических координатах 58

Уравнение движения в канонических координатах 59

Уравнение движения в канонических координатах 60

Уравнение движения в канонических координатах 61

Уравнение движения в канонических координатах 62

Уравнение движения в канонических координатах 63

Уравнение движения в канонических координатах 64

Уравнение движения в канонических координатах 65

Уравнение движения в канонических координатах 66

Уравнение движения в канонических координатах 67

Уравнение движения в канонических координатах 68

Уравнение движения в канонических координатах 69

Уравнение движения в канонических координатах 70

Уравнение движения в канонических координатах 71

Уравнение движения в канонических координатах 72

Уравнение движения в канонических координатах 73

Уравнение движения в канонических координатах 74

Уравнение движения в канонических координатах 75

Уравнение движения в канонических координатах 76

Уравнение движения в канонических координатах 77

Уравнение движения в канонических координатах 78

Уравнение движения в канонических координатах 79

Уравнение движения в канонических координатах 80

Уравнение движения в канонических координатах 81

Уравнение движения в канонических координатах 82

Уравнение движения в канонических координатах 83

Уравнение движения в канонических координатах 84

Уравнение движения в канонических координатах 85

Уравнение движения в канонических координатах 86

Уравнение движения в канонических координатах 87

Уравнение движения в канонических координатах 88

Уравнение движения в канонических координатах 89

Уравнение движения в канонических координатах 90

Уравнение движения в канонических координатах 91

Уравнение движения в канонических координатах 92

Уравнение движения в канонических координатах 93

Уравнение движения в канонических координатах 94

Уравнение движения в канонических координатах 95

Уравнение движения в канонических координатах 96

Уравнение движения в канонических координатах 97

Уравнение движения в канонических координатах 98

Уравнение движения в канонических координатах 99

Уравнение движения в канонических координатах 100

3. НЕУСТОЙЧИВОСТЬ КОГЕРЕНТНЫХ ПОПЕРЕЧНЫХ КОЛЕБАНИЙ

Неустойчивость когерентных поперечных колебаний была обнаружена в электронном накопителе встречных пучков в Стэнфорде в ходе его наладки и запуска /2/. Эта неустойчивость возникала при накоплении пучка с интенсивностью выше некоторого порога и проявлялась в виде самопроизвольной раскачки аксиальных (вертикальных) бетатронных колебаний. В результате этой раскачки часть пучка терялась, что приводило, таким образом, к ограничению интенсивности накопленного пучка. Через некоторое время появились работы, в которых была развита теория, объясняющая поперечную неустойчивость когерентным электромагнитным взаимодействием пучка с металлическими стенками вакуумной камеры, имеющими конечную проводимость /3,4/. В этих работах исследовалась устойчивость азимутально-однородного пучка, взаимодействующего со стенками вакуумной камеры круглого и прямоугольного поперечного сечения. Предположение об азимутальной однородности пучка по отношению к электронным накопителям было, конечно, грубым приближением. В работах /5-9/ была рассмотрена поперечная устойчивость азимутально сгруппированного пучка при взаимодействии со стенками, обладающими конечной проводимостью.

В дальнейшем было показано, что поперечная неустойчивость может иметь место также при взаимодействии пучка с резонансными электромагнитными системами /10,11/ и пластинами /10-13/, находящимися в вакуумной камере. В последующие годы появилось большое число работ, посвященных теоретическим и экспериментальным исследованиям поперечной неустойчивости /14,15,16,17,18-34/.

Возникновение поперечной неустойчивости когерентных колебаний связано как и возникновение продольной неустойчивости, с наличием в наведенном пучком электромагнитном поле комбинационных частот. Но имеется и существенная разница по сравнению с продольными колебаниями. При продольных колебаниях ток пучка модулирован по фазе, что приводит к появлению спектра комбинационных частот. В случае же поперечных колебаний продольный ток не модулирован; периодически меняется лишь поперечное положение пучка. Поэтому комбинационные частоты в наведенном поле появляются только в том случае, когда продольное электрическое поле внешней системы неоднородно в поперечном направлении. Дополнительным источником комбинационных частот при поперечных колебаниях является движение частиц в поперечном направлении, приводящее к появлению поперечной составляющей плотности тока.

Наведенное электромагнитное поле оказывает обратное воздействие на поперечные колебания пучка; благодаря наличию комбинационных частот это воздействие является резонансным и может приводить, в зависимости от условий, к самопроизвольной раскачке когерентных колебаний или, наоборот, к их затуханию.

В отличие от продольных колебаний в данном случае следует учитывать действие на пучок как электрических, так и магнитных составляющих наведенного поля, что усложняет общую картину.

В данной работе изучаются когерентные вертикальные и радиальные колебания с использованием модели макрочастиц и модели непрерывной среды /1/. Различие между вертикальными и радиальными колебаниями состоит в том, что последние могут возбуждаться не только поперечными составляющими электрического и магнитного полей, но также и продольной составляющей электрического поля, как это следует из уравнений радиальных колебаний (1.1.19) /1/. При определенных условиях на устойчивость поперечных колебаний могут влиять свободные (некогерентные) продольные колебания частиц сгустка /20,21/. Полученные в

настоящей работе условия устойчивости естественным образом учитывают это влияние.

В § 3.1. и § 3.2 рассмотрено взаимодействие когерентных поперечных колебаний с резонансными системами и с ТЕМ линией на основе модели макрочастиц. В § 3.3 и § 3.4 исследуются вертикальные и радиальные колебания с использованием модели непрерывной среды.

§ 3.1. Взаимодействие с резонансными системами.

Модель макрочастиц

В [1] были получены следующие уравнения, описывающие поперечные колебания частицы в накопителе:

$$\begin{aligned} \dot{\psi}_x &= \Omega_x(J_x, p_z) - e \cdot \frac{\partial x}{\partial J_x} \cdot (E_x - v B_y), \\ \dot{J}_x &= e \frac{\partial x}{\partial \psi_x} \cdot (E_x - v B_y), \\ \dot{\psi}_y &= \Omega_y(J_y, p_z) - e \frac{\partial y}{\partial J_y} \cdot (E_y + v B_x + \frac{v}{eR} P_{z\delta}), \\ \dot{J}_y &= e \frac{\partial y}{\partial \psi_y} \cdot (E_y + v B_x + \frac{v}{eR} P_{z\delta}), \\ \dot{P}_{z\delta} &= e E_{z\delta}. \end{aligned} \quad (3.1.1)$$

В этой системе P_z - медленно изменяющийся импульс продольных колебаний, не влияющий на переменные действия J_x , J_y ввиду их адиабатической инвариантности. Величина $P_{z\delta}$ - составляющая продольного импульса, изменяющаяся с частотой, близкой к частоте радиальных поперечных колебаний.

v - скорость орбитального движения частицы (для релятивистских частиц $v \approx c$).

Составляющие электрического и магнитного полей определяются формулами (1.3.43) и (1.3.46) [1]:

$$\vec{E}(\Psi, J, s) = - \sum_{k,m} e^{i \frac{mz}{R}} \cdot \vec{E}_{k,m}(x,y) \cdot Z_k(s - im\omega_0) \cdot I_{km}(s), \quad (1.3.43)$$

$$\vec{B}(\Psi, J, s) = \sum_{k,m} e^{i \frac{mz}{R}} (\text{rot } \vec{E}_k)_m \cdot \frac{Z_k(s - im\omega_0)}{s - im\omega_0} I_{km}(s). \quad (1.3.46)$$

Для поперечных составляющих $\text{rot } \vec{E}_k$ имеем

$$\text{rot}_x \vec{E}_k = \frac{\partial E_{kz}}{\partial y} - \frac{\partial E_{ky}}{\partial z}, \quad \text{rot}_y \vec{E}_k = \frac{\partial E_{kx}}{\partial z} - \frac{\partial E_{kz}}{\partial x}. \quad (3.1.2)$$

Учитывая, что

$$\left(\frac{\partial E_{kx}}{\partial z} \right)_m = \frac{im}{R} E_{kx,m}, \quad \left(\frac{\partial E_{ky}}{\partial z} \right)_m = \frac{im}{R} E_{ky,m}$$

из (1.3.43) и (1.3.46) получим Лаплас-изображения компонент силы Лоренца:

$$\mathcal{L}[E_x - vB_y] = - \sum_{k,m} e^{i\frac{mz}{R}} \left(sE_{kx,m} - \omega_0 R \frac{\partial E_{kz,m}}{\partial x} \right) \cdot \frac{Z_k(s - im\omega_0)}{s - im\omega_0} \cdot I_{km}(s), \quad (3.1.3)$$

$$\mathcal{L}[E_y + vB_x] = - \sum_{k,m} e^{i\frac{mz}{R}} \left(sE_{ky,m} - \omega_0 R \frac{\partial E_{kz,m}}{\partial y} \right) \cdot \frac{Z_k(s - im\omega_0)}{s - im\omega_0} \cdot I_{km}(s). \quad (3.1.4)$$

Отсюда, выполняя обратное преобразование Лапласа, найдем

$$E_x - vB_y = - \sum_{k,m} e^{i\frac{mz}{R}} \left\{ E_{kx,m}(x,y) \cdot \mathcal{L}^{-1} \left[\frac{s \cdot Z_k(s - im\omega_0)}{s - im\omega_0} I_{km}(s) \right] - \omega_0 R \cdot \frac{\partial E_{kz,m}(x,y)}{\partial x} \cdot \mathcal{L}^{-1} \left[\frac{Z_k(s - im\omega_0)}{s - im\omega_0} I_{km}(s) \right] \right\}, \quad (3.1.5)$$

$$E_y + vB_x = - \sum_{k,m} e^{i\frac{mz}{R}} \left\{ E_{ky,m}(x,y) \cdot \mathcal{L}^{-1} \left[\frac{s \cdot Z_k(s - im\omega_0)}{s - im\omega_0} I_{km}(s) \right] - \omega_0 R \cdot \frac{\partial E_{kz,m}(x,y)}{\partial y} \cdot \mathcal{L}^{-1} \left[\frac{Z_k(s - im\omega_0)}{s - im\omega_0} I_{km}(s) \right] \right\}. \quad (3.1.6)$$

Прежде чем подставлять эти величины в уравнения (3.1.1), в них следует заменить x , y , z переменными ψ_x , ψ_y , ψ_z , J_x , J_y , J_z .

Величины $E_{kx,m}$, $E_{ky,m}$, $\frac{\partial E_{kz,m}}{\partial x}$, $\frac{\partial E_{kz,m}}{\partial y}$ зависят, вообще говоря, от поперечных координат x , y . Вследствие этого поперечные колебания могут быть связаны между собой за счет наведенных полей. Естественно, однако, вначале рассмотреть более простые системы, в которых указанная связь отсутствует. В таких системах можно отдельно исследовать устойчивость вертикальных и радиальных колебаний. Связь отсутствует, в частности, в линейных по координатам x , y системах, в которых $E_{kx,m}$ и $E_{ky,m}$ можно считать постоянными в окрестности орбиты, а $E_{kz,m}$ — линейная функция поперечных координат. Тогда $\frac{\partial E_{kz,m}}{\partial x}$ и $\frac{\partial E_{kz,m}}{\partial y}$ — также постоянны в окрестности равновесной орбиты, вследствие чего (3.1.5) и (3.1.6) могут быть записаны в следующем виде:

$$E_x - vB_y = - \sum_{k,m} e^{i\frac{mz}{R}} \cdot \mathcal{L}^{-1} \left[\left(sE_{kx,m} - \omega_0 R \cdot \frac{\partial E_{kz,m}}{\partial x} \right) \cdot \frac{Z_k(s - im\omega_0)}{s - im\omega_0} \cdot I_{km}(s) \right], \quad (3.1.7)$$

$$E_y + vB_x = - \sum_{k,m} e^{i\frac{mz}{R}} \cdot \mathcal{L}^{-1} \left[\left(sE_{ky,m} - \omega_0 R \frac{\partial E_{kz,m}}{\partial y} \right) \cdot \frac{Z_k(s - im\omega_0)}{s - im\omega_0} \cdot I_{km}(s) \right]. \quad (3.1.8)$$

Переменная $P_z \delta$, которая входит в уравнение радиальных колебаний, задана своей производной, пропорциональной продольной составляющей электрического поля. Последняя может быть найдена с помощью формулы (1.3.43):

$$E_{z\delta} = - \sum_{k,m} e^{i \frac{mz}{R}} \cdot E_{kz,m}(x,y) \cdot \mathcal{L}^{-1} \left[Z_k(s - im\omega_0) \cdot I_{km}(s) \right]. \quad (3.1.9)$$

Ниже мы рассмотрим вертикальные и радиальные колебания в приближении линейных, в указанном выше смысле, полей.

3.1.1. Вертикальные колебания

Для дальнейшего исследования вертикальных колебаний необходимо вычислить величины $I_{km}(s)$, входящие в выражение (3.1.7). При этом с целью упрощения в данном разделе мы рассмотрим случай, когда макрочастица не совершает продольных колебаний, т.е. можно положить $z \equiv 0$, $P_z \equiv 0$. Для вертикальных колебаний будем считать отличными от нуля две составляющие скорости движения частицы:

$$v_x = \frac{P_x}{m_s} \quad \text{и} \quad v_z \cong v. \quad (3.1.10)$$

Подставляя эти составляющие в выражение $I_{km}(s)$ для точечной макрочастицы /1/, получим:

$$I_{km}(s) = eN \cdot \mathcal{L} \left[\frac{P_x}{m_s} E_{kx,-m} + v E_{kz,-m} \right] \quad (3.1.11)$$

Учитывая наше предположение относительно линейности поля можно записать

$$E_{kz,-m} \cong E_{kz,-m}(0) + x \cdot \left. \frac{\partial E_{kz,-m}}{\partial x} \right|_{x=0}. \quad (3.1.12)$$

Постоянную составляющую в правой части (3.1.12) можно отбросить, так как при усреднении в дальнейшем она дает нуль и не играет, таким образом, роли в динамике вертикальных колебаний. Тогда для токов получаем

$$I_{km}(s) = eN \cdot \mathcal{L} \left[\frac{P_x}{m_s} E_{kx,-m} + v x \cdot \frac{\partial E_{kz,-m}}{\partial x} \right] \quad (3.1.13)$$

Напомним, что P_x и x в (3.1.13) - динамические переменные частицы, представляющие собой пока неизвестные функции времени.

Имеет смысл перейти от переменных P_x и x к переменным действие-угол (в квазилинейном приближении):

$$x = \sqrt{\frac{2J_x}{m_s \Omega_x}} \cdot \sin \psi_x, \quad P_x = \sqrt{2m_s \Omega_x J_x} \cdot \cos \psi_x. \quad (3.1.14)$$

Для токов тогда получаем:

$$I_{km}(s) = \frac{1}{2} eN \cdot \mathcal{L} \left\{ \sqrt{\frac{2J_x}{m_s \Omega_x}} \left[\Omega_x E_{kx,-m} - i\nu \frac{\partial E_{kz,m}}{\partial x} \right] e^{i\psi_x} + \right. \quad (3.1.15)$$

$$\left. + \left(\Omega_x E_{kx,-m} + i\nu \frac{\partial E_{kz,m}}{\partial x} \right) e^{-i\psi_x} \right\}$$

Предполагая, что изменения амплитуды колебаний происходят медленно, т.е. что дополнительные члены гамильтониана представляют собой малые возмущения, мы можем для J_x и ψ_x использовать нулевое приближение так же, как это было сделано в /1/ для продольных колебаний, а именно, положить

$$\psi_x = \Omega_x \cdot t, \quad J_x = \text{const.} \quad (3.1.16)$$

Тогда можно выполнить преобразование Лапласа в (3.1.15):

$$I_{km}(s) = \frac{1}{2} eN \cdot \sqrt{\frac{2J_x}{m_s \Omega_x}} \left[\frac{1}{s - i\Omega_x} \left(\Omega_x E_{kx,-m} - i\nu \frac{\partial E_{kz,m}}{\partial x} \right) + \right. \quad (3.1.17)$$

$$\left. + \frac{1}{s + i\Omega_x} \left(\Omega_x E_{kx,-m} + i\nu \frac{\partial E_{kz,m}}{\partial x} \right) \right].$$

Подставляя (3.1.17) в (3.1.7), полагая $Z \equiv 0$ и умножая на

$$\frac{\partial x}{\partial \psi_x} = \sqrt{\frac{2J_x}{m_s \Omega_x}} \cdot \cos \psi_x = \frac{1}{2} \sqrt{\frac{2J_x}{m_s \Omega_x}} (e^{i\Omega_x t} + e^{-i\Omega_x t}), \quad (3.1.18)$$

получим

$$e \frac{\partial x}{\partial \psi_x} (E_x - \nu B_y) = -\frac{1}{2} e^2 N \cdot \frac{J_x}{m_s \Omega_x} \sum_{k,m} (e^{i\Omega_x t} + e^{-i\Omega_x t}) \cdot \mathcal{L}^{-1} \left\{ (s E_{kx,m} - \right. \quad (3.1.19)$$

$$\left. - \omega_0 R \frac{\partial E_{kz,m}}{\partial x}) \cdot \left[\frac{1}{s - i\Omega_x} \left(\Omega_x E_{kx,-m} - i\omega_0 R \frac{\partial E_{kz,m}}{\partial x} \right) + \right. \right.$$

$$\left. + \frac{1}{s + i\Omega_x} \left(\Omega_x E_{kx,-m} + i\omega_0 R \frac{\partial E_{kz,m}}{\partial x} \right) \right] \frac{Z_k (s - i\omega_0)}{s - i\omega_0} \right\}.$$

Пользуясь методом усреднения, мы должны теперь усреднить (3.1.19) по времени. Для этого можно воспользоваться теоремой смещения в плоскости s /35/ и предельным соотношением (2.1.16) /1/, аналогично тому, как это было сделано для получения уравнения (2.1.17). Тогда получим

$$\overline{e \frac{\partial x}{\partial \psi_x} (E_x - \nu B_y)} = -\frac{1}{2} \frac{e^2 N}{m_s \Omega_x} \cdot J_x \sum_{k,m} \left\{ \left(\Omega_x E_{kx,-m} - i\omega_0 R \frac{\partial E_{kz,m}}{\partial x} \right) \cdot \right. \quad (3.1.20)$$

$$\cdot \left(\Omega_x E_{kx,-m} + i\omega_0 R \frac{\partial E_{kz,m}}{\partial x} \right) \cdot \frac{Z_k (-i\omega_0 - i\Omega_x)}{m\omega_0 + \Omega_x} - \left(\Omega_x E_{kx,-m} + \right.$$

$$\left. + i\omega_0 R \frac{\partial E_{kz,m}}{\partial x} \right) \left(\Omega_x E_{kx,-m} - i\omega_0 R \frac{\partial E_{kz,m}}{\partial x} \right) \cdot \frac{Z_k (-i\omega_0 + i\Omega_x)}{m\omega_0 - \Omega_x} \right\}.$$

Подставляя в уравнение колебаний (3.1.1) выражение (3.1.20) и выполняя в последнем умножение скобок с учетом того, что $E_{kx,m}$ и $E_{kx,-m}$, $\frac{\partial E_{kz,m}}{\partial x}$ и $\frac{\partial E_{kz,-m}}{\partial x}$ являются комплексно сопряженными величинами, получим следующее уравнение

$$\dot{J}_x = -\frac{e^2 N}{2m_0 \Omega_x} \cdot J_x \sum_{k,m} \left\{ \left[\Omega_x^2 |E_{kx,m}|^2 + \omega_0^2 R^2 \left| \frac{\partial E_{kz,m}}{\partial x} \right|^2 + 2 \operatorname{Im} \left(E_{kx,-m} \frac{\partial E_{kz,m}}{\partial x} \right) \omega_0 R \Omega_x \right] \cdot \frac{Z_k(-i\omega_0 - i\Omega_x)}{m\omega_0 + \Omega_x} \left[\Omega_x^2 |E_{kx,m}|^2 + \omega_0^2 R^2 \left| \frac{\partial E_{kz,m}}{\partial x} \right|^2 - 2 \operatorname{Im} \left(E_{kx,-m} \frac{\partial E_{kz,m}}{\partial x} \right) \omega_0 R \Omega_x \right] \cdot \frac{Z_k(-i\omega_0 + i\Omega_x)}{m\omega_0 - \Omega_x} \right\}. \quad (3.1.21)$$

В правой части (3.1.21) суммирование по m ведется от $-\infty$ до $+\infty$. Выделяя член с $m=0$, преобразуя сумму по m так, чтобы суммирование велось только по положительным m и учитывая, что

$$\operatorname{Im} \left(E_{kx,m} \frac{\partial E_{kz,-m}}{\partial x} \right) = -\operatorname{Im} \left(E_{kx,-m} \frac{\partial E_{kz,m}}{\partial x} \right), \quad (3.1.22)$$

уравнение (3.1.21) можно переписать следующим образом:

$$\begin{aligned} \dot{J}_x = & -\frac{e^2 N}{2m_0 \Omega_x} \cdot J_x \left\{ \sum_{k=1}^{\infty} \left(\Omega_x^2 |E_{kx,0}|^2 + \omega_0^2 R^2 \left| \frac{\partial E_{kz,0}}{\partial x} \right|^2 \right) \cdot \frac{Z_k(i\Omega_x) + Z_k(-i\Omega_x)}{\Omega_x} + \right. \\ & + \sum_{k,m=1}^{\infty} \left[\Omega_x^2 |E_{kx,m}|^2 + \omega_0^2 R^2 \left| \frac{\partial E_{kz,m}}{\partial x} \right|^2 + 2 \operatorname{Im} \left(E_{kx,-m} \frac{\partial E_{kz,m}}{\partial x} \right) \omega_0 R \Omega_x \right] \cdot \\ & \cdot \frac{Z_k(i\omega_0 + i\Omega_x) + Z_k(-i\omega_0 - i\Omega_x)}{m\omega_0 + \Omega_x} - \sum_{k,m=1}^{\infty} \left[\Omega_x^2 |E_{kx,m}|^2 + \omega_0^2 R^2 \left| \frac{\partial E_{kz,m}}{\partial x} \right|^2 - \right. \\ & \left. - 2 \operatorname{Im} \left(E_{kx,-m} \frac{\partial E_{kz,m}}{\partial x} \right) \omega_0 R \Omega_x \right] \cdot \frac{Z_k(i\omega_0 - i\Omega_x) + Z_k(-i\omega_0 + i\Omega_x)}{m\omega_0 - \Omega_x} \right\}. \quad (3.1.23) \end{aligned}$$

Так как импеданс при отрицательной частоте комплексно сопряжен импедансу при той же положительной частоте, то

$$\begin{aligned} Z_k(i\Omega_x) + Z_k(-i\Omega_x) &= 2R_{k0}, \\ Z_k(i\omega_0 + i\Omega_x) + Z_k(-i\omega_0 - i\Omega_x) &= 2R_{km}^+, \\ Z_k(i\omega_0 - i\Omega_x) + Z_k(-i\omega_0 + i\Omega_x) &= 2R_{km}^- \end{aligned} \quad (3.1.24)$$

где R_{k0} , R_{km}^+ и R_{km}^- - активные составляющие импедансов на частотах соответственно Ω_x , $m\omega_0 \pm \Omega_x$. Подставляя эти выражения в (3.1.23) и вынося за знак суммы ω_0 , получим

$$\begin{aligned}
 \dot{J}_x = & -J_x \cdot \frac{\omega_0 I_0}{2\pi \nu_x \gamma_s U_0} \cdot (2\pi R)^2 \cdot \left\{ \sum_{k=1}^{\infty} (\nu_x^2 |E_{kx,0}|^2 + R^2 \left| \frac{\partial E_{kz,0}}{\partial x} \right|^2) \cdot \frac{R_{k0}}{\nu_x} + \right. \\
 & + \sum_{k,m=1}^{\infty} \left[\nu_x^2 |E_{kx,m}|^2 + R^2 \left| \frac{\partial E_{kz,m}}{\partial x} \right|^2 + 2\nu_x R \cdot \text{Im} \left(E_{kx,-m} \cdot \frac{\partial E_{kz,m}}{\partial x} \right) \right] \cdot \frac{R_{km}^+}{m+\nu_x} - \\
 & \left. - \sum_{k,m=1}^{\infty} \left[\nu_x^2 |E_{kx,m}|^2 + R^2 \left| \frac{\partial E_{kz,m}}{\partial x} \right|^2 - 2\nu_x R \cdot \text{Im} \left(E_{kx,-m} \cdot \frac{\partial E_{kz,m}}{\partial x} \right) \right] \cdot \frac{R_{km}^-}{m-\nu_x} \right\}. \quad (3.1.25)
 \end{aligned}$$

Здесь $I_0 = \frac{ecN}{2\pi R}$ - средний ток пучка, $U_0 = \frac{m_0 c^2}{e}$ - энергия покоя частицы, выраженная в электрон-вольтах, γ_s - отношение полной энергии частицы к энергии покоя. Из полученного уравнения следует, что декремент вертикальных колебаний в этом случае равен

$$\begin{aligned}
 \sigma = & \frac{\omega_0 I_0}{4\pi \nu_x \gamma_s U_0} \cdot (2\pi R)^2 \cdot \left\{ \sum_{k=1}^{\infty} (\nu_x^2 |E_{kx,0}|^2 + R^2 \left| \frac{\partial E_{kz,0}}{\partial x} \right|^2) \cdot \frac{R_{k0}}{\nu_x} + \right. \\
 & + \sum_{k,m=1}^{\infty} \left[\nu_x^2 |E_{kx,m}|^2 + R^2 \left| \frac{\partial E_{kz,m}}{\partial x} \right|^2 + 2\nu_x R \cdot \text{Im} \left(E_{kx,-m} \cdot \frac{\partial E_{kz,m}}{\partial x} \right) \right] \cdot \frac{R_{km}^+}{m+\nu_x} - \\
 & \left. - \sum_{k,m=1}^{\infty} \left[\nu_x^2 |E_{kx,m}|^2 + R^2 \left| \frac{\partial E_{kz,m}}{\partial x} \right|^2 - 2\nu_x R \cdot \text{Im} \left(E_{kx,-m} \cdot \frac{\partial E_{kz,m}}{\partial x} \right) \right] \cdot \frac{R_{km}^-}{m-\nu_x} \right\} = \quad (3.1.26) \\
 = & \frac{\omega_0 I_0}{4\pi \nu_x \gamma_s U_0} \cdot (2\pi R)^2 \cdot \left\{ \sum_{k=1}^{\infty} (\nu_x^2 |E_{kx,0}|^2 + R^2 \left| \frac{\partial E_{kz,0}}{\partial x} \right|^2) \frac{R_{k0}}{\nu_x} + \right. \\
 & + \sum_{k,m=1}^{\infty} \left[\nu_x^2 |E_{kx,m}|^2 + R^2 \left| \frac{\partial E_{kz,m}}{\partial x} \right|^2 \right] \cdot \left(\frac{R_{km}^+}{m+\nu_x} - \frac{R_{km}^-}{m-\nu_x} \right) + \\
 & \left. + \sum_{k,m=1}^{\infty} 2\nu_x R \cdot \text{Im} \left(E_{kx,-m} \cdot \frac{\partial E_{kz,m}}{\partial x} \right) \left(\frac{R_{km}^+}{m+\nu_x} + \frac{R_{km}^-}{m-\nu_x} \right) \right\}.
 \end{aligned}$$

Как видно из полученного выражения, положительный вклад в декремент в первых двух суммах дают члены с сопротивлениями R_{km}^+ , т.е. сопротивления для комбинационных частот вида $(m + \nu_x)\omega_0$ при $m = 0, 1, 2, \dots$. Кроме того, положительный вклад дают также сопротивления R_{km}^- , для которых $m < \nu_x$. Что касается третьей суммы, то ее знак зависит от знаков величин

$\text{Im} \left(E_{kx,-m} \cdot \frac{\partial E_{kz,m}}{\partial x} \right)$. Для каждого m эта величина отлична от нуля, если m -ые азимутальные гармоники $E_{kx,-m}$ и $\frac{\partial E_{kz,m}}{\partial x}$ сдвинуты относительно друг друга по азимуту.

Рассмотрим некоторые примеры, иллюстрирующие возможности применения полученного результата.

1. Предположим, что в камере размещены две короткие пластины, электрическое поле между которыми отклоняет пучок в вертикальном направлении. Пластины нагружены на импеданс $Z(i\omega)$. Для таких пластин поперечное поле максимально в центре, а продольное поле имеется только на краях (см. рис. 3.1.1). В связи с тем, что пластины имеют малую длину, можно пренебречь токами в них, вследствие чего магнитное поле, создаваемое пластинами можно считать равным нулю. Так как

$$V_y \sim \frac{\partial E_x}{\partial \ell} - \frac{\partial E_z}{\partial x},$$

то из равенства $V_y = 0$ следует, что

$$\frac{\partial E_z}{\partial x} = \frac{\partial E_x}{\partial \ell}.$$

Отсюда

$$\frac{\partial E_{z,m}}{\partial x} = \left(\frac{\partial E_x}{\partial \ell} \right)_m = \frac{im}{R} E_{x,m}. \quad (3.1.27)$$

В этом случае

$$\text{Im} \left(E_{x,-m} \cdot \frac{\partial E_{z,m}}{\partial x} \right) = \text{Im} \left(\frac{im}{R} |E_{x,m}|^2 \right) = \frac{m}{R} |E_{x,m}|^2. \quad (3.1.28)$$

Подставляя (3.1.27) и (3.1.28) в выражение для декремента, получим для данной системы:

$$\begin{aligned} \sigma = & \frac{\omega_0 I_0}{4\pi \gamma_x \gamma_s U_0} \cdot (2\pi R)^2 \cdot \left\{ \nu_x \cdot |E_{x,0}|^2 \cdot R_0 + \right. \\ & \left. + \sum_{m=1}^{\infty} |E_{x,m}|^2 \left[(m+\nu_x) R_m^+ - (m-\nu_x) R_m^- \right] \right\}. \end{aligned} \quad (3.1.29)$$

Если расстояние между пластинами равно h и, пластины имеют азимутальный угловой размер 2α , то

$$|E_{x,m}|^2 = \frac{\alpha^2}{h^2} \frac{\sin^2 m\alpha}{\pi^2 \alpha^2 m^2}.$$

На основании формулы (3.1.29) можно сделать следующие выводы. Если, например, пластины нагружены на активное сопротивление R_0 , одинаковое для всех частот, то

$$\begin{aligned} \sigma = & \frac{\omega_0 I_0 R_0}{4\pi \gamma_s U_0 h^2} \cdot (2\pi R)^2 \left(\frac{\alpha^2}{\pi^2} + 2 \sum_{m=1}^{\infty} \frac{\sin^2 m\alpha}{m^2 \pi^2} \right) = \\ = & \frac{\omega_0 \cdot I_0 \cdot R_0 \cdot R^2}{\gamma_s U_0 \cdot h^2} \cdot \alpha, \end{aligned} \quad (3.1.30)$$

т.е. имеет место затухание когерентных колебаний.

Если пластины нагружены на параллельно соединенные емкость C и сопротивление R_0 , то приближенно (когда $R_0 \gg \frac{1}{\omega_0 C}$):

$$R_m^{\pm} \approx \frac{1}{(m \pm \nu_x)^2 \omega_0^2 C^2 R_0}$$

Подставляя это выражение в (3.1.29), получим

$$\sigma = \frac{\omega_0 I_0}{4\pi \gamma_s \nu_x^2 U_0 h} \cdot \frac{(2\pi R)^2}{\omega_0^2 C^2 R_0} \cdot \left\{ \frac{\alpha^2}{\pi^2} + \nu_x \sum_{m=1}^{\infty} \frac{\sin^2 m\alpha}{m^2 \pi^2} \cdot \left(\frac{1}{m+\nu_x} - \frac{1}{m-\nu_x} \right) \right\} \quad (3.1.31)$$

Ряд в (3.1.31) можно просуммировать, что дает в результате (при условии, что ν_x - не целое число):

$$\sigma = \frac{\omega_0 I_0}{4\pi \gamma_s \nu_x^2 U_0 h^2} \cdot \frac{(2\pi R)^2}{\omega_0^2 C^2 R_0} \left\{ \frac{\alpha}{\pi} - \frac{\cos \nu_x (\pi - 2\alpha) - \cos \nu_x \pi}{2\pi \nu_x \cdot \sin \nu_x \pi} \right\} \quad (3.1.32)$$

При малой величине α приближенно

$$\sigma \approx \frac{\omega_0 I_0}{4\pi^2 \gamma_s \nu_x U_0 h^2} \cdot \frac{(2\pi R)^2}{\omega_0^2 C^2 R_0} \alpha^2 \cdot \operatorname{ctg} \nu_x \pi$$

Из этой формулы следует, что

$$\sigma > 0, \quad \text{если} \quad n < \nu_x < n + \frac{1}{2}$$

$$\sigma < 0, \quad \text{если} \quad n + \frac{1}{2} < \nu_x < n + 1$$

где $n = 0, 1, 2, \dots$

2. Рассмотрим теперь резонатор, в котором электрическое поле на пути пучка не имеет поперечной составляющей (рис. 3.1.2), а имеет лишь продольную составляющую. Тогда формула (3.1.26) дает

$$\sigma = \frac{\omega_0 I_0}{4\pi \nu_x \gamma_s U_0} \cdot (2\pi R)^2 \left\{ \sum_{k=1}^{\infty} R^2 \left| \frac{\partial E_{kz0}}{\partial x} \right|^2 \cdot \frac{R_{k0}}{\nu_x} + \sum_{k,m=1}^{\infty} R^2 \left| \frac{\partial E_{kzm}}{\partial x} \right|^2 \cdot \left(\frac{R_{km}^+}{m+\nu_x} - \frac{R_{km}^-}{m-\nu_x} \right) \right\} \quad (3.1.33)$$

В этом случае резонанс электромагнитных колебаний на одной из частот вида $(m + \nu_x) \omega_0$ приводит к затуханию когерентных колебаний. Резонанс на частоте $(m - \nu_x) \omega_0$, если $m > \nu_x$ приводит к неустойчивости, так как декремент в этом случае становится отрицательным.

Соотношения (3.1.29), (3.1.30), (3.1.31) и (3.1.33) были получены в работе /10/ иным методом.

3. Найдем еще декремент вертикальных колебаний при взаимодействии с антисимметричными модами типа E_{1k1} в цилиндрическом резонаторе. На рис. 3.1.3 для примера приведена конфигурация электрического поля в вертикальной осевой плоскости для моды . В вертикальной осевой плоскости собственные функции для этих мод могут быть записаны следующим образом

$$E_{kx} = \frac{t_{1k}}{r_0} \cdot J_1' \left(t_{1k} \cdot \frac{x}{r_0} \right) \cdot \cos \frac{\pi}{L} \ell, \quad (3.1.34)$$

$$E_{kz} = \frac{t_{1k}^2}{r_0^2} \cdot \frac{L}{\pi} J_1 \left(t_{1k} \cdot \frac{x}{r_0} \right) \cdot \sin \frac{\pi}{L} \ell,$$

где L - длина резонатора, r_0 - радиус резонатора, t_{1k} - нули функции Бесселя первого порядка. Исходя из (3.1.34), можно вычислить амплитуды азимутальных гармоник

$$E_{kx,m} = t_{1k} \cdot \frac{J_1'(0)}{2\pi R \cdot r_0} \cdot \frac{\frac{2\pi}{L} \cdot \cos \frac{mL}{2R}}{\frac{\pi^2}{L^2} - \frac{m^2}{R^2}}, \quad (3.1.35)$$

$$\frac{\partial E_{kz,m}}{\partial x} = - \frac{i t_{1k}^3 L}{\pi r_0^3} \cdot \frac{J_1'(0)}{2\pi R} \cdot \frac{\frac{2m}{R} \cdot \cos \frac{mL}{2R}}{\frac{\pi^2}{L^2} - \frac{m^2}{R^2}}.$$

Подставляя (3.1.35) в формулу для декремента (3.1.26), получим, учитывая, что $J_1'(0) = \frac{1}{2}$:

$$\delta = \frac{\omega_0 I_0}{4\pi \nu_x \gamma_s U_0} \cdot \left\{ \sum_{k=1}^{\infty} \frac{\nu_x t_{1k}^2 L^2}{\pi^2 r_0^2} R_{k0} + \sum_{k,m=1}^{\infty} \frac{t_{1k}^2 L^2}{\pi^2 r_0^2} \cdot \frac{\cos^2 \frac{mL}{2R}}{1 + \frac{m^2 L^2}{\pi^2 R^2}} \cdot \left[\left(1 - m \nu_x \cdot \frac{t_{1k}^2 L^2}{\pi^2 r_0^2} \right)^2 \frac{R_{km}^+}{m + \nu_x} - \left(1 + m \nu_x \cdot \frac{t_{1k}^2 L^2}{\pi^2 r_0^2} \right) \frac{R_{km}^-}{m - \nu_x} \right] \right\}. \quad (3.1.36)$$

В полученном выражении остаются пока неизвестными величины сопротивлений R_{km}^{\pm} . Эти сопротивления могут быть легко вычислены, если воспользоваться формулами (1.3.39) и (1.3.42) /1/, но мы не будем останавливаться на этом.

Обратим внимание на то, что для рассматриваемой конфигурации полей в резонаторе величина

$$\text{Im} \left(E_{kx,m} \cdot \frac{\partial E_{kz,m}}{\partial x} \right) = - \frac{t_{1k}^4 L}{\pi r_0^4} \cdot \frac{J_1'^2(0)}{(2\pi R)^2} \cdot \frac{\frac{4\pi m}{RL} \cos^2 \frac{mL}{2R}}{\left(\frac{\pi^2}{L^2} - \frac{m^2}{R^2} \right)^2}$$

имеет знак, обратный знаку этой величины в первом примере, в результате чего увеличивается отрицательный вклад в декремент. В частности, для резонатора с большим затуханием, если даже

$$\frac{R_{km}^+}{m + \nu_x} - \frac{R_{km}^-}{m - \nu_x} \cong 0$$

возможна неустойчивость из-за вклада последней суммы в (3.1.20). Действительно, если положить

$$\frac{R_{km}^+}{m+\nu_x} \approx \frac{R_{km}^-}{m-\nu_x} \approx \frac{R_{km}}{m},$$

то (3.1.36) переходит в следующее выражение

$$\sigma = \frac{\omega_0 I_0}{4\pi\gamma_s U_0} \cdot \left\{ \sum_{k=1}^{\infty} \frac{t_{1k}^2 L^2}{\pi^2 r_0^2} R_{k0} - 2 \sum_{k,m=1}^{\infty} \left(\frac{t_{1k}^2 L^2}{\pi^2 r_0^2} \right)^2 \cdot \frac{\cos^2 \frac{mL}{2R}}{\left(1 - \frac{m^2 L^2}{\pi^2 R^2}\right)^2} R_{km} \right\} \quad (3.1.37)$$

Из полученного выражения следует, что если величины R_{k0} малы (как это чаще всего и бывает), то система будет неустойчивой. Таким образом, при некоторых конфигурациях полей резонансных мод неустойчивость возможна также для широкополосных систем, т.е. систем "без памяти", в которых поля успевают затухать между двумя последовательными пролетами сгустка через резонатор.

3.1.2. Вертикальные колебания с учетом свободных продольных колебаний

Рассмотрим теперь влияние свободных продольных колебаний частиц на устойчивость когерентных вертикальных колебаний.

Если частица одновременно совершает вертикальные и продольные колебания, то в спектре наведенного поля появляются дополнительные комбинационные частоты, которые могут оказывать обратное воздействие на частицу. Поэтому количество опасных (с точки зрения неустойчивости) частот, как мы увидим дальше, возрастает.

Но это не единственное следствие влияния свободных продольных колебаний. Как было показано М.Сэндсом и К.Пеллегрини [20, 21], существенную роль может играть модуляция частоты поперечных колебаний, возникающая вследствие зависимости этой частоты от энергии. Эта модуляция может привести к неустойчивости некоторых более сложных типов когерентных поперечных колебаний.

Предположим, что частица совершает продольные колебания. Тогда частота вертикальных колебаний, зависящая от P_z , равна

$$\Omega_x(J_x, P_z) \approx \Omega_{x0}(J_x) + \left. \frac{\partial \Omega_x}{\partial P_z} \right|_{P_z=0} \cdot P_z, \quad (3.1.38)$$

где $\Omega_{x0}(J_x)$ - частота вертикальных колебаний частицы, движущейся по равновесной орбите ($P_z=0$). Так как $\Omega_x = \nu_x \omega$, где ω - частота обращения на мгновенной орбите, то

$$\frac{\partial \Omega_x}{\partial P_z} = \nu_x \cdot \frac{\partial \omega}{\partial P_z} + \omega \cdot \frac{\partial \nu_x}{\partial P_z}. \quad (3.1.39)$$

Мгновенная частота обращения равна

$$\omega = \omega_0 \left(1 - \alpha \frac{P_z}{P_0} \right),$$

поэтому

$$P_z \frac{\partial \omega}{\partial P_z} = -\omega_0 \alpha \frac{P_z}{P_0}.$$

Подставляя последнее выражение в (3.1.39), получим

$$\Omega_x(J_x, P_z) \cong \Omega_{x_0}(J_x) + \frac{\omega_0 \alpha}{P_0} \left(\frac{P_0}{\alpha} \frac{\partial \nu_x}{\partial P_z} - \nu_x \right) \cdot P_z. \quad (3.1.40)$$

Обозначим $\mathcal{E} = \frac{P_0}{\alpha} \frac{\partial \nu_x}{\partial P_z}$. Учитывая далее, что $P_z = M \cdot \dot{z} = -\frac{m_s}{\alpha} \dot{z}$, можно преобразовать (3.1.40) к виду

$$\Omega_x(J_x, P_z) \cong \Omega_{x_0}(J_x) - \frac{\mathcal{E} - \nu_x \dot{z}}{R}. \quad (3.1.41)$$

Подставляя это выражение для частоты в первое из уравнений (3.1.1), получим (пренебрегая возмущением)

$$\dot{\psi}_x = \Omega_{x_0}(J_x) - \frac{\mathcal{E} - \nu_x \dot{z}}{R} \quad (3.1.42)$$

а интегрируя это уравнение при $J_x = \text{const}$, получим для ψ_x в нулевом приближении

$$\psi_x = \Omega_{x_0} t - \frac{\mathcal{E} - \nu_x \dot{z}}{R} z. \quad (3.1.43)$$

Найдем теперь наведенные поля с помощью выражения (3.1.7), в котором теперь $z \neq 0$. Для этого следует вначале вычислить токи $I_{km}(s)$, которые в данном случае отличаются от (3.1.15) экспоненциальным множителем:

$$I_{km}(s) = \frac{1}{2} eN \cdot \mathcal{L} \left\{ e^{-i \frac{mz}{R}} \cdot \sqrt{\frac{2J_x}{m_s \Omega_x}} \cdot \left[(\Omega_x \cdot E_{kx, -m} - i\nu \frac{\partial E_{kz, m}}{\partial x}) e^{i\psi_x} + \right. \right. \quad (3.1.44)$$

$$\left. \left. + (\Omega_x \cdot E_{kx, -m} + i\nu \frac{\partial E_{kz, m}}{\partial x}) e^{-i\psi_x} \right] \right\}.$$

Заметим, что в (3.1.44) Ω_x можно заменить на Ω_{x_0} (вследствие малой величины отклонений) везде, кроме фазы, которая должна быть выражена с помощью (3.1.43). Подставляя (3.1.43) в (3.1.44), найдем для $I_{km}(s)$:

$$I_{km}(s) = \frac{1}{2} eN \cdot \mathcal{L} \left\{ \sqrt{\frac{2J_x}{m_s \Omega_{x_0}}} \left[(\Omega_{x_0} E_{kx, -m} - i\nu \frac{\partial E_{kz, m}}{\partial x}) e^{i\Omega_{x_0} t} \cdot e^{-i \frac{m + \mathcal{E} - \nu_x \dot{z}}{R} z} + \right. \right. \quad (3.1.45)$$

$$\left. \left. + (\Omega_{x_0} E_{kx, -m} + i\nu \frac{\partial E_{kz, m}}{\partial x}) e^{-i\Omega_{x_0} t} \cdot e^{-i \frac{m - \mathcal{E} + \nu_x \dot{z}}{R} z} \right] \right\}.$$

Так как z - периодическая функция ψ_z , то, как обычно, можно записать разложения

$$e^{-i \frac{m+\alpha-\nu}{R} z} = \sum_n A_{-(m+\alpha-\nu),n}(J_z) \cdot e^{in\psi_z},$$

$$e^{-i \frac{m-\alpha+\nu}{R} z} = \sum_n A_{-(m-\alpha+\nu),n}(J_z) \cdot e^{in\psi_z}.$$
(3.1.46)

Подставляя (3.1.46) в (3.1.45), заменяя $\psi_z = \Omega_z t$ и выполняя преобразование Лапласа в (3.1.45), получим

$$I_{km}(s) = \frac{1}{2} eN \sqrt{\frac{2J_x}{m_s \Omega_{x_0}}} \cdot \left\{ (\Omega_{x_0} E_{kx,-m} - i\nu \frac{\partial E_{kz,m}}{\partial x}) \cdot \sum_n \frac{A_{-(m+\alpha-\nu),n}}{s - i(\Omega_{x_0} + n\Omega_z)} + (\Omega_{x_0} E_{kx,-m} + i\nu \frac{\partial E_{kz,m}}{\partial x}) \cdot \sum_n \frac{A_{-(m-\alpha+\nu),n}}{s + i(\Omega_{x_0} - n\Omega_z)} \right\}.$$
(3.1.47)

Вычислим далее произведение $\frac{\partial x}{\partial \psi_x} \cdot e^{i \frac{mz}{R}}$, входящее во второе из уравнений (3.1.1), если в него подставить (3.1.7):

$$\frac{\partial x}{\partial \psi_x} \cdot e^{i \frac{mz}{R}} = \frac{1}{2} \sqrt{\frac{2J_x}{m_s \Omega_{x_0}}} (e^{i\psi_x} + e^{-i\psi_x}) \cdot e^{i \frac{mz}{R}} =$$

$$= \frac{1}{2} \sqrt{\frac{2J_x}{m_s \Omega_{x_0}}} \cdot (e^{i\Omega_{x_0} t} \cdot e^{i \frac{m-\alpha+\nu}{R} z} + e^{-i\Omega_{x_0} t} \cdot e^{i \frac{m+\alpha-\nu}{R} z}).$$
(3.1.48)

Разлагая экспоненты в ряд Фурье по ψ_z , получим

$$\frac{\partial x}{\partial \psi_x} \cdot e^{i \frac{mz}{R}} = \frac{1}{2} \sqrt{\frac{2J_x}{m_s \Omega_{x_0}}} \cdot \left(\sum_r A_{m-\alpha+\nu,r} \cdot e^{i(\Omega_{x_0} + r\Omega_z)t} + \sum_r A_{m+\alpha-\nu,r} \cdot e^{-i(\Omega_{x_0} - r\Omega_z)t} \right).$$
(3.1.49)

Подставляя (3.1.47) в (3.1.7), а затем (3.1.7) и (3.1.49) во второе уравнение (3.1.1) и усредняя правую часть уравнения с помощью формулы (2.1.16), получим уравнение

$$\dot{j}_x = -\frac{1}{2} \frac{e^2 N}{m_s \Omega_{x_0}} \cdot J_x \cdot \sum_{k,m,n} \left\{ A_{m-\alpha+\nu,n}^2 \left[(\Omega_{x_0} + n\Omega_z) \cdot E_{kx,m} - i\nu \frac{\partial E_{kz,m}}{\partial x} \right] \cdot \left(\Omega_{x_0} E_{kx,-m} + i\nu \frac{\partial E_{kz,m}}{\partial x} \right) \cdot \frac{Z_k(-im\omega_0 - i\Omega_{x_0} - in\Omega_z)}{m\omega_0 + \Omega_{x_0} + in\Omega_z} - A_{m+\alpha-\nu,n}^2 \left[(\Omega_{x_0} - n\Omega_z) \cdot E_{kx,m} + i\nu \frac{\partial E_{kz,m}}{\partial x} \right] \cdot \left(\Omega_{x_0} E_{kx,-m} - i\nu \frac{\partial E_{kz,m}}{\partial x} \right) \cdot \frac{Z_k(-im\omega_0 + i\Omega_{x_0} + in\Omega_z)}{m\omega_0 - \Omega_{x_0} + in\Omega_z} \right\}.$$
(3.1.50)

Полученное уравнение справедливо в том случае, когда время нарастания вертикальных колебаний много больше периода продольных колебаний, так как усреднение проводится за время, существенно превышающее период продольных колебаний. Заметим, что в уравнении (3.1.50) можно опустить $n\Omega_z$ везде, кроме импедансов Z_k , которые при высокой добротности могут сильно изменяться при малом изменении частоты.

Преобразуем теперь (3.1.50), отбрасывая $n\Omega_z$ как сказано выше, выделяя из суммы по m члены с $m=0$ и преобразуя эту сумму так, чтобы суммирование производилось только по положительным m . Тогда это уравнение приводится к виду:

$$\begin{aligned} \dot{J}_x = & -\frac{\omega_0 I_0}{2\pi\gamma_s \nu_x U_0} (2\pi R)^2 J_x \cdot \left\{ \sum_{k=1}^{\infty} \left[\nu_x^2 |E_{kx,0}|^2 + R^2 \left| \frac{\partial E_{kz,0}}{\partial x} \right|^2 \right] \cdot \sum_n A_{x-y,n}^2 \cdot \right. \\ & \cdot \frac{R_k(\Omega_{x_0} + n\Omega_z)}{\nu_x} + \sum_{k,m=1}^{\infty} \left[\nu_x^2 |E_{kx,m}|^2 + R^2 \left| \frac{\partial E_{kz,m}}{\partial x} \right|^2 + 2\nu_x R \cdot \text{Im} \left(E_{kx,-m} \frac{\partial E_{kz,m}}{\partial x} \right) \right] \cdot \\ & \cdot \sum_n A_{m-x+y,n}^2 \cdot \frac{R_k(m\omega_0 + \Omega_{x_0} + n\Omega_z)}{m + \nu_x} - \sum_{k,m=1}^{\infty} \left[\nu_x^2 |E_{kx,m}|^2 + R^2 \left| \frac{\partial E_{kz,m}}{\partial x} \right|^2 - \right. \\ & \left. - 2\nu_x R \cdot \text{Im} \left(E_{kx,-m} \frac{\partial E_{kz,m}}{\partial x} \right) \cdot \sum_n A_{m+x-y,n}^2 \cdot \frac{R_k(m\omega_0 - \Omega_{x_0} + n\Omega_z)}{m - \nu_x} \right] \cdot \left. \right\} \end{aligned} \quad (3.1.51)$$

Отсюда получаем для декремента вертикальных колебаний

$$\begin{aligned} \sigma = & \frac{\omega_0 I_0}{4\pi\gamma_s \nu_x U_0} \cdot (2\pi R)^2 \cdot \left\{ \sum_{k=1}^{\infty} \left(\nu_x^2 |E_{kx,0}|^2 + R^2 \left| \frac{\partial E_{kz,0}}{\partial x} \right|^2 \right) \cdot \sum_n A_{x-y,n}^2 \cdot \right. \\ & \cdot \frac{R_k(\Omega_{x_0} + n\Omega_z)}{\nu_x} + \sum_{k,m=1}^{\infty} \left[\nu_x^2 |E_{kx,m}|^2 + R^2 \left| \frac{\partial E_{kz,m}}{\partial x} \right|^2 + 2\nu_x R \cdot \text{Im} \left(E_{kx,-m} \frac{\partial E_{kz,m}}{\partial x} \right) \right] \cdot \\ & \cdot \sum_n A_{m-x+y,n}^2 \cdot \frac{R_k(m\omega_0 + \Omega_{x_0} + n\Omega_z)}{m + \nu_x} - \sum_{k,m=1}^{\infty} \left[\nu_x^2 |E_{kx,m}|^2 + R^2 \left| \frac{\partial E_{kz,m}}{\partial x} \right|^2 - \right. \\ & \left. - 2\nu_x R \cdot \text{Im} \left(E_{kx,-m} \frac{\partial E_{kz,m}}{\partial x} \right) \cdot \sum_n A_{m+x-y,n}^2 \cdot \frac{R_k(m\omega_0 - \Omega_{x_0} + n\Omega_z)}{m - \nu_x} \right] \cdot \left. \right\} \end{aligned} \quad (3.1.52)$$

Здесь $R_k(\Omega_{x_0} + n\Omega_z)$, $R_n(m\omega_0 + \Omega_{x_0} + n\Omega_z)$ и $R_k(m\omega_0 - \Omega_{x_0} + n\Omega_z)$ — активные составляющие импедансов Z_k для соответствующих комбинационных частот.

Отличие (3.1.52) от ранее полученного выражения (3.1.26) состоит в том, что в первом сопротивлении суммируются по комбинационным частотам вида

$m\omega_0 \pm \Omega_{x_0} \pm n\Omega_z$. Однако, для сравнительно широкополосных систем (полоса которых много больше частоты продольных колебаний) при не очень большой амплитуде продольных колебаний сопротивления R_k могут быть вынесены из под знаков суммирования по n . Так как

$$\sum_n A_{m-\alpha+\nu, n}^2 = \sum_n A_{m+\alpha-\nu, n}^2 = 1, \quad (3.1.53)$$

то в этом случае (3.1.52) практически сводится к (3.1.26). Таким образом, для тех видов колебаний, при которых сгусток колеблется как единое целое, наличие продольных колебаний может играть некоторую роль лишь для узкополосных систем.

Иначе обстоит дело с более сложными видами колебаний. Рассмотрим колебания двух или более макрочастиц в одной сепаратрисе. При определенных фазовых соотношениях в этом случае имеет место неустойчивость, исследованная впервые М. Сэндсом /20/ и К. Пеллегрини /21/ и названная ими „head-tail effect“ (буквально, эффект „голова-хвост“).

К сожалению не существует общепринятого термина для этого явления на русском языке: поэтому мы будем условно называть упомянутый эффект перестановочной неустойчивостью.

Рассмотрим колебания двух макрочастиц, каждая из которых несет заряд $\frac{1}{2} eN$. Макрочастицы совершают свободные незатухающие продольные колебания равной амплитуды, но противоположной фазы в одной сепаратрисе.

В этом случае ток складывается из двух слагаемых — от каждой макрочастицы. Начнем рассмотрение с противофазного вида. При этом макрочастицы колеблются в противофазе как по продольным, так и по поперечным колебаниям. Ток противофазной частицы можно получить из (3.1.44) изменением знака Z на противоположный и добавлением π к ψ_x . В результате для суммарного тока получим:

$$\begin{aligned} I_{km}(s) = & \frac{1}{4} eN \cdot \sqrt{\frac{2J_x}{m_s \Omega_{x_0}}} \cdot \mathcal{L} \left\{ (\Omega_{x_0} E_{kx, -m} - i\nu \frac{\partial E_{kz, m}}{\partial x}) e^{i\Omega_{x_0} t} \cdot \sum_n (A_{-(m+\alpha-\nu), n} - \right. \\ & - A_{m+\alpha-\nu, n}) e^{in\psi_z} + (\Omega_{x_0} E_{kx, -m} + i\nu \frac{\partial E_{kz, m}}{\partial x}) e^{-i\Omega_{x_0} t} \cdot \sum_n (A_{-(m-\alpha+\nu), n} - \\ & - A_{m-\alpha+\nu, n}) e^{in\psi_z} = \frac{1}{4} eN \sqrt{\frac{2J_x}{m_s \Omega_{x_0}}} \cdot \left\{ (\Omega_{x_0} E_{kx, -m} - i\nu \frac{\partial E_{kz, m}}{\partial x}) \cdot \right. \\ & \cdot \sum_n \frac{A_{-(m+\alpha-\nu), n} - A_{m+\alpha-\nu, n}}{s - i\Omega_{x_0} - in\Omega_z} + (\Omega_{x_0} E_{kx, -m} + i\nu \frac{\partial E_{kz, m}}{\partial x}) \cdot \\ & \cdot \left. \sum_n \frac{A_{-(m-\alpha+\nu), n} - A_{m-\alpha+\nu, n}}{s + i\Omega_{x_0} - in\Omega_z} \right\}. \end{aligned} \quad (3.1.54)$$

Кроме того воспользуемся для первой частицы выражением (3.1.49). Подставляя (3.1.54) в (3.1.7) и затем (3.1.7) в (3.1.49) во второе уравнение (3.1.1) и усредняя по времени правую часть уравнения с помощью формулы (2.1.16), после преобразований получим уравнение для первой частицы

$$\begin{aligned}
 j_x = & -\frac{e^2 N}{4m_0 \Omega_{x0}} \cdot J_x \cdot \sum_{k, m, n} \left\{ A_{m-\alpha\epsilon+\nu, n} (A_{m-\alpha\epsilon+\nu, n} - A_{m-\alpha\epsilon+\nu, -n}) \cdot [(\Omega_{x0} + n\Omega_z) \cdot E_{kx, m} - \right. \\
 & \left. - i\nu \frac{\partial E_{kz, m}}{\partial x}] (\Omega_{x0} \cdot E_{kx, m} + i\nu \frac{\partial E_{kz, m}}{\partial x}) \cdot \frac{Z_k (-i\omega_0 - i\Omega_{x0} - in\Omega_z)}{m\omega_0 + \Omega_{x0} + n\Omega_z} - \right. \\
 & \left. - A_{m+\alpha\epsilon-\nu, n} (A_{m+\alpha\epsilon-\nu, n} - A_{m+\alpha\epsilon-\nu, -n}) \cdot [(\Omega_{x0} - n\Omega_z) E_{kx, m} + i\nu \frac{\partial E_{kz, m}}{\partial x}] \cdot \right. \\
 & \left. \cdot (\Omega_{x0} \cdot E_{kx, m} - i\nu \frac{\partial E_{kz, m}}{\partial x}) \cdot \frac{Z_k (-i\omega_0 + i\Omega_{x0} - in\Omega_z)}{m\omega_0 - \Omega_{x0} + n\Omega_z} \right\} \quad (3.1.55)
 \end{aligned}$$

Аналогичное уравнение получается и для второй частицы. В уравнении (3.1.55) так же, как и выше можно опустить $n\Omega_z$ везде, кроме импедансов Z_k . Если, кроме этого, выделить из суммы по m члены с $m=0$ и преобразовать суммы так, чтобы суммирование производилось только по положительным m , пользуясь при этом соотношениями

$$\begin{aligned}
 A_{-(m+\alpha\epsilon-\nu), n} &= A_{m+\alpha\epsilon-\nu, -n} \\
 A_{-(m-\alpha\epsilon+\nu), n} &= A_{m-\alpha\epsilon+\nu, -n} \\
 A_{-(m+\alpha\epsilon-\nu), -n} &= A_{m+\alpha\epsilon-\nu, n} \\
 A_{-(m-\alpha\epsilon+\nu), -n} &= A_{m-\alpha\epsilon+\nu, n} \quad \text{и т. д.,}
 \end{aligned} \quad (3.1.56)$$

то в итоге получим уравнение

$$\begin{aligned}
 j_x = & -\frac{1}{4} J_x \cdot \frac{\omega_0 I_0}{2\pi \gamma_s \nu_x U_0} \cdot (2\pi R)^2 \cdot \left\{ \sum_{k=1}^{\infty} (\nu_x^2 |E_{kx, 0}|^2 + R^2 \left| \frac{\partial E_{kz, 0}}{\partial x} \right|^2) \cdot \sum_n \frac{1}{\nu_x} (A_{\alpha\epsilon-\nu, n} - \right. \\
 & \left. - A_{\alpha\epsilon-\nu, -n}) \cdot [A_{\alpha\epsilon-\nu, n} Z_k (i\Omega_{x0} - in\Omega_z) - A_{\alpha\epsilon-\nu, -n} Z_k (-i\Omega_{x0} - in\Omega_z)] + \right. \\
 & \left. + \sum_{k, m=1}^{\infty} \left[\nu_x^2 |E_{kx, m}|^2 + R^2 \left| \frac{\partial E_{kz, m}}{\partial x} \right|^2 + 2\nu_x R \cdot \text{Im} \left(E_{kx, m} \cdot \frac{\partial E_{kz, m}}{\partial x} \right) \right] \cdot \sum_n \frac{1}{m+\nu_x} \right. \\
 & \cdot [A_{m-\alpha\epsilon+\nu, n} Z_k (-i\omega_0 - i\Omega_{x0} - in\Omega_z) - A_{m-\alpha\epsilon+\nu, -n} Z_k (i\omega_0 + i\Omega_{x0} - in\Omega_z)] - \\
 & \left. - \sum_{k, m=1}^{\infty} \left[\nu_x^2 |E_{kx, m}|^2 + R^2 \left| \frac{\partial E_{kz, m}}{\partial x} \right|^2 - 2\nu_x R \cdot \text{Im} \left(E_{kx, m} \cdot \frac{\partial E_{kz, m}}{\partial x} \right) \right] \cdot \sum_n \frac{1}{m-\nu_x} \right. \\
 & \left. \cdot [A_{m+\alpha\epsilon-\nu, n} Z_k (-i\omega_0 + i\Omega_{x0} - in\Omega_z) - A_{m+\alpha\epsilon-\nu, -n} Z_k (i\omega_0 - i\Omega_{x0} - in\Omega_z)] \right\} \quad (3.1.57)
 \end{aligned}$$

Так как коэффициенты удовлетворяют соотношениям

$$A_{m-\alpha\epsilon+\nu, -n} = \begin{cases} -A_{m-\alpha\epsilon+\nu, n} & \text{при } n \text{ - нечетном,} \\ A_{m-\alpha\epsilon+\nu, n} & \text{при } n \text{ - четном} \end{cases}$$

и аналогично — для остальных, то в суммах по n в (3.1.57) остаются лишь слагаемые с нечетными n . При этом уравнение (3.1.57) приобретает вид

$$\begin{aligned} \dot{J}_x = & -J_x \cdot \frac{\omega_0 I_0}{2\pi \gamma_s \nu_x U_0} \cdot (2\pi R)^2 \cdot \left\{ \sum_{k=1}^{\infty} (\nu_x^2 |E_{kx,0}|^2 + R^2) \left| \frac{\partial E_{kz,0}}{\partial x} \right|^2 \cdot \sum_n A_{\pm z - \nu, n}^2 \right. \\ & \cdot \frac{R_k(\Omega_{x0} + n\Omega_z)}{\nu_x} + \sum_{k,m=1}^{\infty} \left[\nu_x^2 |E_{kx,m}|^2 + R^2 \left| \frac{\partial E_{kz,m}}{\partial x} \right|^2 + 2\nu_x R \cdot \operatorname{Im} \left(E_{kx,m} \cdot \frac{\partial E_{kz,m}}{\partial x} \right) \right] \cdot \\ & \cdot \sum_n A_{m - \pm z + \nu, n}^2 \cdot \frac{R_k(m\omega_0 + \Omega_{x0} + n\Omega_z)}{m + \nu_x} - \sum_{k,m=1}^{\infty} \left[\nu_x^2 |E_{kx,m}|^2 + R^2 \left| \frac{\partial E_{kz,m}}{\partial x} \right|^2 - \right. \\ & \left. - 2\nu_x R \cdot \operatorname{Im} \left(E_{kx,m} \cdot \frac{\partial E_{kz,m}}{\partial x} \right) \right] \cdot \sum_n A_{m + \pm z - \nu, n}^2 \cdot \frac{R(m\omega_0 - \Omega_{x0} + n\Omega_z)}{m - \nu_x} \left. \right\}, \end{aligned} \quad (3.1.58)$$

где $n = \pm 1, \pm 3, \dots$

Полученное уравнение по форме не отличается от уравнения (3.1.51) для одной макрочастицы. Разница состоит лишь в том, что в (3.1.58) n принимает только нечетные значения, в то время как в (3.1.51) n принимает все целые положительные, отрицательные и нулевые значения.

Это различие наиболее характерно проявляется для широкополосных систем. Для этих систем в случае одной макрочастицы вследствие соотношений (3.1.53) продольное движение никак не сказывается. Иначе обстоит дело для противофазного вида колебаний двух макрочастиц, когда n принимает только нечетные значения.

Для иллюстрации рассмотрим наиболее простой пример, когда $E_{kx} \equiv 0$. В этом случае декремент колебаний равен

$$\begin{aligned} \sigma = & \frac{\omega_0 I_0}{4\pi \gamma_s \nu_x U_0} \cdot (2\pi R)^2 \cdot \left\{ \sum_{k=1}^{\infty} R^2 \left| \frac{\partial E_{kz,0}}{\partial x} \right|^2 \cdot \frac{R_k(\Omega_{x0})}{\nu_x} \cdot \sum_n A_{\pm z - \nu, n}^2 + \right. \\ & + \sum_{k,m=1}^{\infty} R^2 \left| \frac{\partial E_{kz,m}}{\partial x} \right|^2 \left[\frac{R_k(m\omega_0 + \Omega_{x0})}{m + \nu_x} \cdot \sum_n A_{m - \pm z + \nu, n}^2 - \right. \\ & \left. \left. - \frac{R_k(m\omega_0 - \Omega_{x0})}{m - \nu_x} \cdot \sum_n A_{m + \pm z - \nu, n}^2 \right] \right\}. \end{aligned} \quad (3.1.59)$$

Прежде всего следует отметить, что при нулевой амплитуде продольных колебаний декремент противофазного вида равен нулю, так как все коэффициенты разложения $A_{m \pm z \mp \nu, n}$ при нечетных n обращаются в нуль.

При не равной нулю амплитуде продольных колебаний, первая сумма в фигурных скобках (3.1.59) играет малую роль, так как сопротивления $R_k(\Omega_{x0})$ обычно малы (из-за сравнительно низкой частоты Ω_{x0}). Поэтому устойчивость определяется, в основном, второй суммой. Особый интерес представляет здесь случай широкополосной внешней системы, полоса пропускания которой включает более одной комбинационной частоты. Пусть, например, для сопротивлений R_k отличных от нуля, выполняется условие

$$\frac{R_k(m_1\omega_0 + \Omega_{x0})}{m_1 + \nu_x} \approx \frac{R_k(m_2\omega_0 - \Omega_{x0})}{m_2 - \nu_x}, \quad (3.1.60)$$

где m_1 и m_2 - номера гармоник, удовлетворяющие соотношению

$$m_1 + [\nu_x] = m_2 - [\nu_x] = m ; \quad (3.1.61)$$

здесь $[\nu_x]$ - целая часть ν_x (если $\nu_x > 1$). Соотношение (3.1.61) означает, что сопротивления в (3.1.60) взяты для ближайших друг к другу комбинационных частот $m_1\omega_0 + \Omega_{x0} \cong m_2\omega_0 - \Omega_{x0}$. Тогда устойчивость определяется разностью

$$\Delta_n = \sum_n A_{m_1 - \alpha + \nu, n}^2 - \sum_n A_{m_2 + \alpha - \nu, n}^2 ; \quad (3.1.62)$$

суммирование по n производится по всем нечетным n от $-\infty$ до $+\infty$.

Для квазилинейного приближения (1.1.38) /1/ можно показать, что

$$\sum_{n-\text{нечетн.}} A_{m - \alpha + \nu, n}^2 = \frac{1}{2} \left[1 - J_0 \left(\frac{2(m - \alpha + \nu)}{R} \sqrt{\frac{2J_z}{M\Omega_z}} \right) \right], \quad (3.1.63)$$

где J_0 - функция Бесселя нулевого порядка. Поэтому разность (3.1.62) может быть записана в виде

$$\Delta_n = \frac{1}{2} \left[J_0 \left(\frac{2(m_2 + \alpha - \nu)}{R} \sqrt{\frac{2J_z}{M\Omega_z}} \right) - J_0 \left(\frac{2(m_1 - \alpha + \nu)}{R} \sqrt{\frac{2J_z}{M\Omega_z}} \right) \right]. \quad (3.1.64)$$

Вычислим эту разность приближенно для малых амплитуд продольных колебаний с учетом (3.1.61)

$$\Delta_n \cong - \frac{J_z}{R^2 M \Omega_z} \cdot 2\alpha m. \quad (3.1.65)$$

Отсюда видно, что при малой амплитуде продольных колебаний для широкополосной системы (в частности, системы без "запоминания") противофазный вид неустойчив, если $\alpha > 0$. Подставляя (3.1.65) в выражение для декремента, получим

$$\sigma \cong - \frac{\omega_0 I_0 \varphi_0^2 \alpha}{4\pi \gamma_s \nu_x U_0} \cdot (2\pi R)^2 \cdot \sum_{k, m=1}^{\infty} R^2 \left| \frac{\partial E_{kz, m}}{\partial x} \right|^2 R_{k m}, \quad (3.1.66)$$

где $\varphi_0^2 = \frac{2J_z}{R^2 M \Omega_z}$ - квадрат амплитуды продольных колебаний, выраженной в угловой мере (по азимуту), $R_{k m}$ - активные составляющие сопротивления для частот $m\omega_0 \cong m_1\omega_0 + \Omega_{x0} \cong m_2\omega_0 - \Omega_{x0}$.

При увеличении амплитуды продольных колебаний разность (3.1.64) изменяет знак, колеблясь около нуля. Поэтому области неустойчивости и устойчивости чередуются. При $\alpha < 0$ области устойчивости становятся областями неустойчивости и наоборот.

Для синфазного вида колебаний (при этом макрочастицы колеблются синфазно по поперечным колебаниям, но в противофазе - по продольным), как легко показать, выражение для декремента имеет в точности вид (3.1.59) с той лишь разницей, что суммирование производится по четным n (включая $n=0$). Поэтому в этом случае при нулевой амплитуде продольных колебаний (3.1.59) переходит в (3.1.26) при $E_{kx, m} \equiv 0$, так как в нуль обращаются все слагаемые, кроме слагаемого с $n=0$.

В случае широкополосной внешней системы устойчивость опять определяется разностью вида

$$\Delta_c = \sum_n A_{m_1 - \alpha + \nu, n}^2 - \sum_n A_{m_2 + \alpha - \nu, n}^2, \quad (3.1.67)$$

где суммирование производится по четным n от $-\infty$ до $+\infty$. Для квазилинейного приближения можно показать, что

$$\sum_{n \text{ четн.}} A_{m - \alpha + \nu, n}^2 = \frac{1}{2} \left[1 + J_0 \left(\frac{2(m - \alpha + \nu)}{R} \sqrt{\frac{2J_z}{M\Omega_z}} \right) \right]. \quad (3.1.68)$$

Поэтому разность (3.1.67) отличается от (3.1.62) лишь знаком

$$\Delta_c = -\Delta_n.$$

Таким образом, для синфазного вида декремент равен (3.1.66), но с противоположным знаком.

Результат можно сформулировать следующим образом. Для широкополосных внешних систем при $E_{kx, m} \equiv 0$ и $\alpha \neq 0$ при наличии продольных колебаний либо синфазный, либо противофазный виды колебаний неустойчивы.

При $E_{kx} \neq 0$ дело осложняется наличием других составляющих декремента, не обращающихся в нуль для широкополосных внешних систем.

В более общем случае колебания совершают h макрочастиц с зарядом $\frac{eN}{h}$ каждая. При этом сдвиг фазы продольных колебаний между соседними частицами составляет $\frac{2\pi}{h}$, а сдвиг фазы поперечных колебаний равен $\frac{2\pi}{h} u$, где $u = 0, 1, 2, \dots, h-1$. Можно показать, что в этом случае декремент поперечных колебаний равен (при $E_{kx} \equiv 0$):

$$\begin{aligned} \sigma = \frac{1}{4} \cdot \frac{I_0 \omega_0}{2\pi \gamma_s \nu_x U_0} \cdot (2\pi R)^2 \cdot \sum_{k, m} R^2 \left| \frac{\partial E_{kz, m}}{\partial x} \right|^2 \cdot \left\{ \sum_f A_{m - \alpha + \nu, fh + u}^2 \cdot \right. \\ \left. \frac{Z_k[-im\omega_0 - i\Omega_{x0} + i(fh + u)\Omega_z]}{m + \nu_x - (fh + u)\nu_z} - \sum_f A_{m + \alpha - \nu, fh - u}^2 \cdot \right. \\ \left. \frac{Z_k[-im\omega_0 + i\Omega_{x0} + i(fh - u)\Omega_z]}{m - \nu_x - (fh - u)\nu_z} \right\} \end{aligned} \quad (3.1.69)$$

3.1.3. Радиальные колебания

Радиальные колебания описываются тремя последними уравнениями (3.1.1), отличающимися от уравнений вертикальных колебаний наличием переменной $P_{z\delta}$. Эта переменная определяется последним из уравнений (3.1.1), которое с учетом (3.1.9) можно записать следующим образом:

$$\dot{P}_{z\delta} = -e \sum_{k, m} e^{i \frac{mz}{R}} \cdot E_{kz, m}(x, y) \cdot \mathcal{L}^{-1} \left[Z_k(s - im\omega_0) \cdot I_{km}(s) \right]. \quad (3.1.70)$$

Для решения этого уравнения вместо X , Y в (3.1.70) следует подставить координаты частицы, записанные как функции времени. Однако, в линейном приближении можно считать $E_{kz,m}$ постоянной величиной. Кроме того, положим $Z \equiv 0$, не учитывая продольные колебания. Тогда из (3.1.70) найдем:

$$P_{z\delta} = -e \sum_{k,m} E_{kz,m} \mathcal{L}^{-1} \left[\frac{1}{s} Z_k(s - im\omega_0) \cdot I_{km}(s) \right]. \quad (3.1.71)$$

Из (3.1.8) и (3.1.71) тогда следует, что

$$E_y + vB_x + \frac{v}{eR} P_{z\delta} = - \sum_{k,m} \mathcal{L}^{-1} \left\{ \left[s E_{ky,m} - v \frac{\partial E_{kz,m}}{\partial y} + \frac{\omega_0 \cdot (s - im\omega_0)}{s} E_{kz,m} \right] \cdot \frac{Z_k(s - im\omega_0)}{s - im\omega_0} \cdot I_{km}(s) \right\} \quad (3.1.72)$$

Для токов $I_{km}(s)$ по аналогии с (3.1.15) имеем

$$I_{km}(s) = \frac{1}{2} eN \cdot \mathcal{L} \left\{ \sqrt{\frac{2J_x}{m_s \Omega_y}} \left[(\Omega_y E_{ky,-m} - iv \frac{\partial E_{kz,-m}}{\partial x}) e^{i\psi_y} + (\Omega_y E_{ky,-m} + iv \frac{\partial E_{kz,-m}}{\partial x}) e^{-i\psi_y} \right] \right\}. \quad (3.1.73)$$

Полагая далее аналогично (3.1.17)

$$\psi_y = \Omega_y t, \quad J_y = \text{const}$$

и подставляя в (3.1.73), получим

$$I_{km}(s) = \frac{1}{2} eN \sqrt{\frac{2J_y}{m_s \Omega_y}} \cdot \left[(\Omega_y E_{ky,-m} - iv \frac{\partial E_{kz,-m}}{\partial y}) \cdot \frac{1}{s - i\Omega_y} + (\Omega_y E_{ky,-m} + iv \frac{\partial E_{kz,-m}}{\partial y}) \cdot \frac{1}{s + i\Omega_y} \right]. \quad (3.1.75)$$

И, наконец, по аналогии с (3.1.18) имеем

$$\frac{\partial y}{\partial \psi_y} = \sqrt{\frac{2J_y}{m_s \Omega_y}} \cos \psi_y = \frac{1}{2} \sqrt{\frac{2J_y}{m_s \Omega_y}} (e^{i\Omega_y t} + e^{-i\Omega_y t}) \quad (3.1.76)$$

Объединяя (3.1.72), (3.1.75) и (3.1.76), получим правую часть уравнения, определяющего изменение J_y по времени:

$$e \cdot \frac{\partial y}{\partial \psi_y} \cdot (E_y + v B_x + \frac{v}{eR} P_{z\delta}) = -\frac{1}{2} \frac{e^2 N}{m_s \Omega_y} \cdot J_y \cdot \sum_{k,m} (e^{i\Omega_y t} + e^{-i\Omega_y t}) \cdot \mathcal{L}^{-1} \left\{ [s E_{ky,m} - v \frac{\partial E_{kz,m}}{\partial y} + \frac{\omega_0 (s - im\omega_0)}{s} E_{kz,m}] \cdot \frac{Z_k (s - im\omega_0)}{s - im\omega_0} \cdot \left[(\Omega_y E_{ky,-m} - iv \frac{\partial E_{kz,-m}}{\partial y}) \cdot \frac{1}{s - i\Omega_y} + (\Omega_y E_{ky,-m} + iv \frac{\partial E_{kz,-m}}{\partial y}) \cdot \frac{1}{s + i\Omega_y} \right] \right\} \quad (3.1.77)$$

Полученное выражение формально отличается от (3.1.19) лишь наличием дополнительного слагаемого в квадратных скобках под знаком суммы, обязанного своим появлением слагаемому с $P_{z\delta}$ в правой части. Поэтому, следуя дальше процедуре, примененной при определении декремента вертикальных колебаний (3.1.26), получим для декремента радиальных колебаний

$$\sigma = \sigma_1 + \sigma_2,$$

где первое слагаемое имеет вид, аналогичный (3.1.26) с заменой индекса X на индекс Y , а второе слагаемое равно

$$\sigma_2 = \frac{\omega_0 I_0}{4\pi \chi_s \nu_y U_0} \cdot (2\pi R)^2 \cdot \left\{ \sum_{k=1}^{\infty} E_{ky,0} \cdot E_{kz,0} \cdot \chi_{k0} + \sum_{k,m=1}^{\infty} \operatorname{Im} [E_{ky,m} \cdot E_{kz,-m} \cdot (Z_k(im\omega_0 + i\Omega_y) - Z_k(im\omega_0 - i\Omega_y))] - \sum_{k=1}^{\infty} \frac{R}{\nu_y} \cdot E_{kz,0} \cdot \frac{\partial E_{kz,0}}{\partial y} \cdot R_{k0} - \sum_{k,m=1}^{\infty} \frac{R}{\nu_y} \cdot \operatorname{Re} [E_{kz,-m} \cdot \frac{\partial E_{kz,m}}{\partial y} \cdot (Z_k(im\omega_0 + i\Omega_y) + Z_k(im\omega_0 - i\Omega_y))] \right\} \quad (3.1.78)$$

Здесь

$$R_{k0} = \operatorname{Re} [Z_k(i\Omega_y)], \quad \chi_{k0} = \operatorname{Im} [Z_k(i\Omega_y)]. \quad (3.1.79)$$

Правая часть (3.1.78) содержит две группы слагаемых. Первая содержит реактивное сопротивление. Отметим, что во все полученные ранее выражения декрементов продольных и поперечных колебаний непосредственно входили только активные составляющие сопротивлений. Реактивные сопротивления определяли когерентный сдвиг частоты, и поэтому в случае узкополосных внешних систем косвенным образом влияли на декремент колебаний. В выражение (3.1.78) реактивные сопротивления входят непосредственно.

Вторая группа слагаемых содержит активные сопротивления. Обращает на себя внимание сходство этих слагаемых с соответствующими слагаемыми в (2.1.61). Можно показать, что для широкополосных внешних систем (когда сопротивление для частот $m\omega_0 \pm \Omega_z$ и $m\omega_0 \pm \Omega_y$ одинаковы) в линейном по J_z приближении эти слагаемые отличаются только знаком. Это является результатом связи радиальных и продольных колебаний.

Отметим также, что в (3.1.78) входит сумма сопротивлений на комбинационных частотах, благодаря чему эта часть декремента радиальных колебаний не обращается в нуль также и для широкополосных внешних систем и может служить источником известных "однооборотных" неустойчивостей (или неустойчивостей "без запоминания").

§ 3.2. Взаимодействие с TEM линией.

Модель макрочастиц

В данном случае движение частиц по-прежнему определяется системой уравнений (3.1.1). Иными будут выражения для электрического и магнитного полей. Электрическое поле, наведенное пучком в TEM линии, определяется формулой (1.3.67), а магнитное - формулой (1.3.71) /1/. Эти соотношения могут быть упрощены, так как некоторыми членами можно пренебречь.

Прежде всего это касается полей на концах линии. В общем случае на концах линии могут быть включены произвольные устройства, которые создают на пути пучка как электрическое, так и магнитное поля. Мы ограничимся, однако, рассмотрением простейшего случая, когда линия просто обрезана на концах, а нагрузки вынесены из вакуумной камеры. В этом случае концевые поля можно рассматривать как статические и пренебречь магнитным полем на концах.

Кроме того, можно пренебречь также поперечными составляющими электрического поля на концах, так как длина концевых участков мала по сравнению с длиной линии, где действуют поперечные составляющие электрического поля.

Исследование устойчивости мы будем проводить в линейном по наведенному полю приближении.

Учитывая вышесказанное, получим для электрического и магнитного полей следующие соотношения:

$$\vec{E}(\Psi, J, s) = - \sum_{m, j, k} e^{i \frac{mz}{R}} \cdot Z_{m, kj} (s - im\omega_0) \cdot \vec{E}_{j, m}(x, y) \cdot I_{km}(s), \quad (3.2.1)$$

$$B(\Psi, J, s) = - \sum_m \frac{e^{i \frac{mz}{R}}}{s - im\omega_0} \cdot [\vec{e}_0 \times \vec{e}(x, y)] \left\{ \left[\frac{\partial}{\partial \ell} G(\ell, -\frac{L}{2}; s - im\omega_0) \right]_m \cdot I_{1m}(s) + \right. \\ \left. + \left[\frac{\partial}{\partial \ell} G(\ell, \frac{L}{2}; s - im\omega_0) \right]_m \cdot I_{2m}(s) + \left[\frac{\partial}{\partial \ell} G(\ell, \ell'; s - im\omega_0) \right]_{m, m} \cdot I_{3m}(s) \right\}. \quad (3.2.2)$$

Индексы $m, -m$ около квадратных скобок в (3.2.2) означают соответствующие Фурье-гармоники по ℓ и ℓ' . Заметим еще, что функции $G(\ell, \pm \frac{L}{2}; s)$ и $G(\ell, \ell'; s)$ имеют разрывы на концах. Поэтому операции дифференцирования по ℓ и взятия Фурье-гармоник нельзя произвольно менять местами. А именно, вначале следует выполнить дифференцирование, не учитывая разрывов (наличие которых связано с отбрасыванием концевых полей), а затем вычислять Фурье-гармоники.

3.2.1. Вертикальные колебания

Из (3.2.1) и (3.2.2) находим

$$\mathcal{L}[E_x - v B_y] = - \sum_m e^{i \frac{mz}{R}} \cdot e_x \cdot \left[Y_{m, 13} (s - im\omega_0) \cdot I_{1m}(s) + \right. \\ \left. + Y_{m, 23} (s - im\omega_0) \cdot I_{2m}(s) + Y_{m, 33} (s - im\omega_0) \cdot I_{3m}(s) \right]. \quad (3.2.3)$$

где

$$Y_{m,13}(s) = Z_{m,13} - \frac{v}{s} \left[\frac{\partial}{\partial l} G(l, -\frac{l}{2}; s) \right]_m, \quad (3.2.4)$$

$$Y_{m,23}(s) = Z_{m,23} - \frac{v}{s} \left[\frac{\partial}{\partial l} G(l, \frac{l}{2}; s) \right]_m, \quad (3.2.5)$$

$$Y_{m,33}(s) = Z_{m,33} - \frac{v}{s} \left[\frac{\partial}{\partial l} G(l, l'; s) \right]_{m,-m}. \quad (3.2.6)$$

Вычисление дает для $Y_{m,13}$, $Y_{m,23}$ и $Y_{m,33}$ следующие:

$$Y_{m,13}(s) = \frac{Z_0 e^{\gamma \frac{l}{2}} (1+\Gamma_1)}{2\pi R (e^{\gamma L} - e^{-\gamma L} \Gamma_1 \Gamma_2)} \left\{ \frac{(1-a) \cdot \text{sh}(\gamma + \frac{im}{R}) \frac{L}{2}}{\gamma + \frac{im}{R}} + \right. \\ \left. + e^{-\gamma L} \Gamma_2 \cdot \frac{(1+a) \cdot \text{sh}(\gamma - \frac{im}{R}) \frac{L}{2}}{\gamma - \frac{im}{R}} \right\}, \quad (3.2.7)$$

$$Y_{m,23}(s) = \frac{Z_0 e^{\gamma \frac{l}{2}} (1+\Gamma_2)}{2\pi R (e^{\gamma L} - e^{-\gamma L} \Gamma_1 \Gamma_2)} \left\{ \frac{(1+a) \cdot \text{sh}(\gamma - \frac{im}{R}) \frac{L}{2}}{\gamma - \frac{im}{R}} + \right. \\ \left. + e^{-\gamma L} \Gamma_1 \cdot \frac{(1-a) \cdot \text{sh}(\gamma + \frac{im}{R}) \frac{L}{2}}{\gamma + \frac{im}{R}} \right\} \quad (3.2.8)$$

$$Y_{m,33}(s) = \frac{Z_0 \cdot L}{2 \cdot (2\pi R)^2} \left[\frac{1-a}{\gamma + \frac{im}{R}} + \frac{1+a}{\gamma - \frac{im}{R}} \right] + \frac{Z_0}{(2\pi R)^2 (e^{\gamma L} - e^{-\gamma L} \Gamma_1 \Gamma_2)} \quad (3.2.9)$$

$$\cdot \left\{ 2 \left[(1-a) \Gamma_1 + (1+a) \Gamma_2 \right] \cdot \frac{\text{sh}(\gamma + \frac{im}{R}) \frac{L}{2} \cdot \text{sh}(\gamma - \frac{im}{R}) \frac{L}{2}}{\gamma^2 + \frac{m^2}{R^2}} - \right. \\ - \frac{(1-a) \cdot \text{sh}(\gamma + \frac{im}{R}) \frac{L}{2}}{(\gamma + \frac{im}{R})^2} \cdot \left[e^{(\gamma - \frac{im}{R}) \frac{L}{2}} - e^{-(\gamma - \frac{im}{R}) \frac{L}{2}} \cdot \Gamma_1 \Gamma_2 \right] - \\ \left. - \frac{(1+a) \cdot \text{sh}(\gamma - \frac{im}{R}) \frac{L}{2}}{(\gamma - \frac{im}{R})^2} \cdot \left[e^{(\gamma + \frac{im}{R}) \frac{L}{2}} - e^{-(\gamma + \frac{im}{R}) \frac{L}{2}} \cdot \Gamma_1 \Gamma_2 \right] \right\}.$$

В этих формулах

$$\alpha = \frac{v}{s} \cdot \gamma = \frac{v}{s} \cdot \frac{s}{v_{\phi}} = \frac{v}{v_{\phi}}, \quad (3.2.10)$$

причем v — орбитальная скорость частиц, v_{ϕ} — скорость распространения волны в ТЕМ линии (фазовая и групповая скорости совпадают). Для ультрарелятивистского пучка и ТЕМ линии без диэлектрика и магнетика $\alpha \approx 1$ и тогда часть членов в (3.2.7), (3.2.8) и (3.2.9) исчезает.

Далее, предполагая, что частицы совершают лишь вертикальные колебания (кроме продольных), для токов с помощью (1.3.69), получим

$$I_{1m}(s) = eN \cdot \mathcal{L} \left[e^{i \frac{mz}{R}} \cdot v \cdot x \frac{\partial e_{1z,-m}}{\partial x} \right], \quad (3.2.11)$$

$$I_{2m}(s) = eN \cdot \mathcal{L} \left[e^{-i \frac{mz}{R}} v \cdot x \frac{\partial e_{2z,-m}}{\partial x} \right], \quad (3.2.12)$$

$$I_{3m}(s) = eN \cdot \mathcal{L} \left[e^{-i \frac{mz}{R}} \cdot \frac{p_x}{m_s} \cdot e_x \right]. \quad (3.2.13)$$

Как и в предыдущем разделе, остановимся вначале на более простом случае, когда макрочастица не совершает свободных продольных колебаний, т.е. можно положить

$$z = 0$$

Предполагая это, перейдем в (3.2.11), (3.2.12) и (3.2.13) от переменных x и p_x к переменным ψ_x , J_x ,

$$x = \sqrt{\frac{2J_x}{m_s \Omega_x}} \cdot \sin \psi_x, \quad p_x = \sqrt{2m_s \Omega_x J_x} \cdot \cos \psi_x. \quad (3.2.14)$$

Полагая также

$$\psi_x = \Omega_x t, \quad J_x = \text{const},$$

получим для токов:

$$I_{1m} = eNv \frac{\partial e_{1z,-m}}{\partial x} \cdot \sqrt{\frac{2J_x}{m_s \Omega_x}} \cdot \frac{\Omega_x}{s^2 + \Omega_x^2} \quad (3.2.15)$$

$$I_{2m}(s) = eNv \frac{\partial e_{2z,-m}}{\partial x} \sqrt{\frac{2J_x}{m_s \Omega_x}} \cdot \frac{\Omega_x}{s^2 + \Omega_x^2}, \quad (3.2.16)$$

$$I_{3m}(s) = eN\Omega_x \cdot e_x \sqrt{\frac{2J_x}{m_s \Omega_x}} \cdot \frac{s}{s^2 + \Omega_x^2}. \quad (3.2.17)$$

Теперь из (3.2.3) и (3.2.15), (3.2.16), (3.2.17) получим

$$e \frac{\partial x}{\partial \psi_x} (E_x - vB_y) = -e^2 N \cdot \frac{J_x}{m_s \Omega_x} \cdot \sum_m e_x \cdot (e^{i\Omega_x t} + e^{-i\Omega_x t})$$

$$\cdot \mathcal{L}^{-1} \left\{ Y_{m,13}(s - im\omega_0) \cdot v \cdot \frac{\partial e_{1z,-m}}{\partial x} \cdot \frac{\Omega_x}{s^2 + \Omega_x^2} + Y_{m,22}(s - im\omega_0) \cdot v \cdot \frac{\partial e_{2z,-m}}{\partial x} \cdot \frac{\Omega_x}{s^2 + \Omega_x^2} + Y_{m,33}(s - im\omega_0) \cdot e_x \Omega_x \cdot \frac{s}{s^2 + \Omega_x^2} \right\}.$$

Усредняя с помощью (2.1.16) и теоремы смещения в комплексной плоскости, получим уравнение движения

$$\begin{aligned}
j_x = & -J_x \cdot \frac{e^2 N}{2m_s \Omega_x} \cdot \sum_m \left\{ i v e_x \left[Y_{m,13}(-im\omega_0 - i\Omega_x) \cdot \frac{\partial e_{12,m}}{\partial x} - \right. \right. \\
& - Y_{-m,13}(im\omega_0 + i\Omega_x) \cdot \frac{\partial e_{12,m}}{\partial x} \left. \right] + i v e_x \left[Y_{m,23}(-im\omega_0 - i\Omega_x) \cdot \frac{\partial e_{22,m}}{\partial x} - \right. \\
& - Y_{-m,23}(im\omega_0 + i\Omega_x) \cdot \frac{\partial e_{22,m}}{\partial x} \left. \right] + e_x^2 \Omega_x \left[Y_{m,33}(-im\omega_0 - i\Omega_x) + \right. \\
& \left. \left. + Y_{-m,33}(im\omega_0 + i\Omega_x) \right] \right\} \quad (3.2.18)
\end{aligned}$$

Выражения в квадратных скобках в (3.2.18) представляют собой разности (последнее - сумму) комплексно сопряженных величин. Учитывая это, а также вынося за знак суммы ω_0 и используя обозначения, введенные в (3.1.25), получим следующее дифференциальное уравнение:

$$\begin{aligned}
j_x = & -J_x \cdot \frac{\omega_0 I_0}{2\pi \gamma_x \gamma_s U_0} \cdot (2\pi R)^2 \cdot \sum_m \left\{ e_x R \cdot \text{Im} \left[Y_{-m,13}(im\omega_0 + i\Omega_x) \cdot \frac{\partial e_{12,m}}{\partial x} \right] + \right. \\
& + e_x R \cdot \text{Im} \left[Y_{-m,23}(im\omega_0 + i\Omega_x) \cdot \frac{\partial e_{22,m}}{\partial x} \right] + \\
& \left. + \gamma_s e_x^2 \cdot \text{Re} \left[Y_{-m,33}(im\omega_0 + i\Omega_x) \right] \right\}. \quad (3.2.19)
\end{aligned}$$

Напомним, что смысл обозначений $Y_{-m,13}(im\omega_0 + i\Omega_x)$ и остальных, подобных этому, состоит в том, что в выражениях (3.2.7), (3.2.8), (3.2.9) изменяется знак m , а затем вместо переменной s подставляется величина $im\omega_0 + i\Omega_x$. Функциями s в упомянутых выражениях являются $\gamma = \frac{s}{v_\varphi}$, $\Gamma_1(s)$ и $\Gamma_2(s)$.

Рассмотрим теперь некоторые простейшие и в то же время практически интересные случаи.

Предположим, что линия, взаимодействующая с пучком, нагружена с двух сторон на согласованные нагрузки, так что

$$\Gamma_1 = \Gamma_2 = 0$$

для всех частот. Кроме того, будем предполагать также, что

$$a \approx 1.$$

Тогда, подставляя эти значения, получим

$$Y_{-m,13}(s) = 0, \quad Y_{-m,23} = \frac{Z_0 e^{-\gamma \frac{L}{2}}}{2\pi R} \cdot \frac{2 \text{sh}(\gamma + \frac{im}{R}) \frac{L}{2}}{\gamma + \frac{im}{R}}, \quad (3.2.20)$$

$$Y_{-m,33} = \frac{Z_0 \cdot L}{(2\pi R)^2 (\gamma + \frac{im}{R})} \cdot \frac{Z_0}{(2\pi R)^2} \frac{2 \text{sh}(\gamma + \frac{im}{R}) \frac{L}{2}}{(\gamma + \frac{im}{R})^2} e^{-(\gamma + \frac{im}{R}) \frac{L}{2}}$$

Для продольных составляющих краевых полей можно с целью упрощения принять приближение в виде дельта-функции. Тогда аналогично (2.1.69) /1/ получим

$$e_{12,m} = \frac{E(x)}{2\pi R} e^{i \frac{mL}{2R}}, \quad e_{22,m} = -\frac{E(x)}{2\pi R} e^{-i \frac{mL}{2R}}. \quad (3.2.21)$$

$$Y_{-m,23}(s) \cdot \frac{\partial e_{22,m}}{\partial x} = - \frac{E'(0) \cdot Z_0}{(2\pi R)^2} \cdot \frac{2 \cdot \text{sh}(\gamma + \frac{im}{R}) \frac{L}{2}}{\gamma + \frac{im}{R}} \cdot e^{-(\gamma + \frac{im}{R}) \frac{L}{2}}. \quad (3.2.22)$$

Отметим еще, что так как продольное поле на концах линии получается за счет постепенного наклона поперечной составляющей поля, то легко показать, что

$$e_x(0) \cdot E'(0) \geq 0. \quad (3.2.23)$$

Подставляя (3.2.22) и (3.2.20) в (3.2.19), получим следующее выражение для декремента

$$\sigma = \sigma_1 + \sigma_2,$$

где

$$\sigma_1 = \frac{\omega_0 I_0 \cdot Z_0}{4\pi \nu_x \gamma_s U_0} \cdot R^2 e_x \cdot E'(0) \cdot \sum_m \frac{\sin^2(m + \frac{\nu_x}{2}) \frac{L}{R}}{m + \frac{\nu_x}{2}}, \quad (3.2.24)$$

$$\sigma_2 = \frac{\omega_0 I_0 \cdot Z_0}{4\pi \gamma_s U_0} \cdot R^2 \cdot e_x^2 \cdot \sum_m \frac{\sin^2(m + \frac{\nu_x}{2}) \frac{L}{R}}{(m + \frac{\nu_x}{2})^2}, \quad (3.2.25)$$

причем суммирование по m производится от $-\infty$ до ∞ . Ряды в правой части (3.2.24) и (3.2.25) могут быть просуммированы [36]. Результат зависит от длины линии:

$$\sum_{m=-\infty}^{\infty} \frac{\sin^2(m + \frac{\nu_x}{2}) \frac{L}{R}}{m + \frac{\nu_x}{2}} = \begin{cases} 0 & \text{при } 0 < L < \pi R, \\ \pi \cdot \sin \pi \nu_x & \text{при } \pi R < L < 2\pi R, \end{cases} \quad (3.2.26)$$

$$\sum_{m=-\infty}^{\infty} \frac{\sin^2(m + \frac{\nu_x}{2}) \frac{L}{R}}{(m + \frac{\nu_x}{2})^2} = \begin{cases} \frac{\pi L}{R} & \text{при } 0 < L < \pi R \\ \frac{\pi L}{R} + 2\pi \frac{L - \pi R}{R} \cos \pi \nu_x & \text{при } \pi R < L < 2\pi R. \end{cases} \quad (3.2.27)$$

Составляющие декремента σ_1 и σ_2 имеют различное происхождение. Составляющая σ_1 связана с действием на пучок поперечных полей, возбужденных за счет орбитального движения частиц при прохождении концевых участков. При прохождении первого концевого участка возбуждается волна, распространяющаяся вместе с пучком. В такой волне электрическая и магнитная силы компенсируют друг друга. При прохождении второго конца возбуждается обратная волна. Если длина линии меньше половины длины орбиты, то обратная волна поглощается на противоположном конце линии прежде, чем пучок вновь войдет в линию. Если же длина линии больше половины длины орбиты, то пучок встречается с обратной волной в линии на расстоянии, равном половине длины орбиты от места возбуждения волны. Знак σ_1 зависит при этом от сдвига фазы, т.е. от ν_x , и не зависит от длины линии в соответствии с (3.2.26).

Составляющая σ_2 связана с возбуждением в линии волны за счет поперечного движения пучка. При этом энергия поперечных колебаний расходуется на

излучение, благодаря чему при длине линии, меньшей половины длины орбиты, вносится затухание, пропорциональное длине линии. Если длина линии больше половины длины орбиты, то пучок повторно встречается с ранее возбужденным полем, благодаря чему, в зависимости от сдвига фазы, часть энергии возвращается пучку или, наоборот, имеет место дополнительное затухание, что находится в соответствии с (3.2.27).

Подставляя (3.2.26) и (3.2.27) в (3.2.24) и (3.2.25), а затем складывая, получим окончательно для декремента следующие соотношения:

$$\sigma = \frac{\omega_0 I_0 Z_0}{4 \gamma_s U_0} \cdot R^2 e_x^2 \cdot \frac{L}{R} \quad \text{при} \quad 0 < L < \pi R, \quad (3.2.28)$$

$$\sigma = \frac{\omega_0 I_0 Z_0}{4 \gamma_s U_0} \cdot R^2 e_x^2 \left\{ \frac{L}{R} - \frac{L - \pi R}{R} \cos \pi \nu_x + \frac{E'(0)}{\nu_x E_x} \cdot \sin \pi \nu_x \right\} \quad (3.2.29)$$

при $\pi R < L < 2\pi R$.

Соотношение (3.2.28) было ранее получено в /10,13/. Можно показать, что

$$\frac{E'(0)}{E_x(0)} \cong 1$$

Поэтому декремент (3.2.29) практически всегда неотрицателен (если $\nu_x > 1$).

Линия длиной больше половины длины орбиты обычно не встречается. Но если в накопителе с кратностью радиочастоты, большей единицы, находятся несколько сгустков, то эффект, аналогичный описанному выше, имеет место, если длина линии больше половины расстояния между сгустками. Впрочем, такой случай также встречается редко, так как расстояние между точками встречи равно как раз половине расстояния между соседними сгустками, а каждая точка встречи помещается в прямолинейном промежутке. Поэтому отрезок линии между прямолинейными промежутками будет короче расстояния между соседними сгустками.

Аналогичные результаты получаются также, если $\Gamma_1 \neq 0$, но $\Gamma_2 = 0$ и $\alpha = 1$. Тогда (3.2.7), (3.2.8) и (3.2.9) дают по-прежнему (3.2.20), благодаря чему все последующие результаты сохраняются. Причиной такой аналогии является тот факт, что при $\alpha = 1$ волна, отраженная от нагрузки, помещенной в начале линии, не действует на релятивистские частицы.

Иначе обстоит дело при $\Gamma_2 \neq 0$, а $\Gamma_1 = 0$ и $\alpha = 1$. В этом случае устойчивость зависит от Γ_2 . При узкополосной нагрузке поле, возбужденное пролетом пучка, затухает за время, большее периода обращения, что может приводить к неустойчивости.

Если частицы в сгустке совершают свободные продольные колебания, то волна, возбужденная впереди летящими частицами, действует на частицы, летящие следом. Вследствие продольных колебаний частицы меняются местами. При этом может иметь место упоминавшаяся выше "перестановочная" неустойчивость ("head-tail effect").

Рассмотрим колебания двух макрочастиц с зарядом $\frac{1}{2}eN$ каждая, совершающих продольные колебания равной амплитуды и противоположной фазы в одной сепаратрисе.

$$+A_{m-\alpha+\nu, n}^2 \cdot \nu_x \cdot e_x^2 \cdot \operatorname{Re} \left[Y_{-m, 33} (i m \omega_0 + i \Omega_x + i n \Omega_z) \right].$$

В (3.2.36) суммирование производится по нечетным n от $-\infty$ до $+\infty$, т.к. члены с четными n уничтожаются при вычитании.

Так как $\Omega_z \ll \Omega_x$, то для широкополосных систем (например, для согласованной линии) слагаемое $i n \Omega_z$ можно опустить. Тогда ряд по n можно просуммировать с помощью равенства (3.1.63). Уравнение (3.2.36) приобретает при этом следующий вид

$$\begin{aligned} \dot{J}_x = & -J_x \cdot \frac{\omega_0 I_0 Z_0}{2\pi \nu_x \gamma_s U_0} \cdot (2\pi R)^2 \cdot \sum_m \frac{1}{2} \left[1 - J_0 \left(\frac{2(m-\alpha+\nu)}{R} \sqrt{\frac{2J_x}{m\Omega_z}} \right) \right] \cdot \\ & \cdot \left\{ e_x \cdot R \cdot \operatorname{Im} \left[Y_{-m, 13} (i m \omega_0 + i \Omega_x) \cdot \frac{\partial e_{1z, m}}{\partial x} + Y_{-m, 23} (i m \omega_0 + i \Omega_x) \cdot \frac{\partial e_{2z, m}}{\partial x} + \right. \right. \\ & \left. \left. + e_x^2 \cdot \nu_x \cdot \operatorname{Re} \left[Y_{-m, 33} (i m \omega_0 + i \Omega_x) \right] \right\} \end{aligned} \quad (3.2.37)$$

Для линии, согласованной с двух сторон при $\alpha=1$, используя (3.2.20) и (3.2.21), получим для декремента

$$\delta = \delta_1 + \delta_2,$$

причем

$$\delta_1 = \frac{\omega_0 I_0 Z_0}{8\pi \nu_x \gamma_s U_0} \cdot R^2 e_x \cdot E'(0) \cdot \sum_m \left[1 - J_0 \left(\frac{2(m-\alpha+\nu)}{R} \sqrt{\frac{2J_x}{m\Omega_z}} \right) \right] \cdot \frac{\sin^2 \left(m + \frac{\nu_x}{2} \right) \frac{L}{R}}{m + \frac{\nu_x}{2}}, \quad (3.2.38)$$

$$\delta_2 = \frac{\omega_0 I_0 Z_0}{8\pi \nu_x \gamma_s U_0} \cdot R^2 e_x^2 \sum_m \left[1 - J_0 \left(\frac{2(m-\alpha+\nu)}{R} \sqrt{\frac{2J_x}{m\Omega_z}} \right) \right] \cdot \frac{\sin^2 \left(m + \frac{\nu_x}{2} \right) \frac{L}{R}}{\left(m + \frac{\nu_x}{2} \right)^2}. \quad (3.2.39)$$

Появление дополнительного множителя в сумме по m приводит к следующим результатам. В выражении (3.2.38) сумма не равна нулю также при $L < \pi R$ в отличие от (3.2.26). Можно показать, что при $\alpha > 0$ и при не очень большой амплитуде продольных колебаний $\delta_1 < 0$, т.е. взаимодействие на концах линии дает вклад в неустойчивость. Декремент δ_2 хотя и остается положительным, но его величина существенно уменьшается, так как при противофазных колебаниях двух частиц излучаемая в линию мощность уменьшается. Так как δ_2 зависит от длины линии L (в отличие от δ_1), то знак декремента δ зависит от длины линии. При короткой линии основную роль может играть взаимодействие на концах линии и тогда $\delta < 0$, т.е. имеет место неустойчивость. В длинной линии затухание будет преобладать.

Этот результат остается справедливым также при $\Gamma_1 \neq 0$, $\Gamma_2 = 0$ и $\alpha = 1$.

3.2.2. Радиальные колебания

Как и выше, в случае взаимодействия с резонансными системами, особенности радиальных колебаний связаны с наличием в уравнении этих колебаний дополнительного члена, содержащего $P_{z\delta}$ — быстрое изменение продольного импульса. Поэтому в данном разделе мы найдем лишь ту часть декремента, которая обязана своим появлением этому члену. Для простоты здесь не будем учитывать продольных колебаний.

Обращаясь к (3.1.1), мы видим, что для решения этой задачи следует вычислить выражение

$$\frac{v}{R} \frac{\partial y}{\partial \psi_y} P_{z\delta}, \quad (3.2.40)$$

причем $P_{z\delta}$ определяется уравнением

$$\dot{P}_{z\delta} = e E_{z\delta}. \quad (3.2.41)$$

По аналогии с (3.1.71) и с учетом (3.2.1) можно записать (при $z \equiv 0$):

$$P_{z\delta} = -e \sum_{m,k} \mathcal{L}^{-1} \left\{ \frac{1}{s} \left[Z_{m,k1}(s - im\omega_0) e_{1z,m} + Z_{m,k2}(s - im\omega_0) \cdot e_{2z,m} \right] \cdot I_{km}(s) \right\}, \quad (3.2.42)$$

причем суммирование по k производится от 1 до 3. Токи в этом выражении определяются формулами (3.2.15), (3.2.16) и (3.2.17). В результате получаем

$$\begin{aligned} \frac{v}{R} \cdot \frac{\partial y}{\partial \psi_y} P_{z\delta} = & -\frac{\omega_0 e^2 N}{m_s \Omega_y} J_y \cdot \sum_m (e^{i\Omega_y t} + e^{-i\Omega_y t}) \cdot \\ & \cdot \mathcal{L}^{-1} \left\{ \frac{1}{s} \left[Z_{m,11}(s - im\omega_0) \cdot e_{1z,m} + Z_{m,12}(s - im\omega_0) \cdot e_{2z,m} \right] \cdot \right. \\ & \cdot v \frac{\partial e_{1z,m}}{\partial y} \cdot \frac{\Omega_y}{s^2 + \Omega_y^2} + \frac{1}{s} \left[Z_{m,21}(s - im\omega_0) \cdot e_{1z,m} + \right. \\ & \left. + Z_{m,22}(s - im\omega_0) \cdot e_{2z,m} \right] \cdot v \cdot \frac{\partial e_{2z,m}}{\partial y} \cdot \frac{\Omega_y}{s^2 + \Omega_y^2} + \\ & \left. + \left[Z_{m,31}(s - im\omega_0) \cdot e_{1z,m} + Z_{m,32}(s - im\omega_0) e_{2z,m} \right] \cdot e_y \cdot \frac{\Omega_y}{s^2 + \Omega_y^2} \right\}. \end{aligned} \quad (3.2.43)$$

Усредняя это выражение по времени, получим

$$\begin{aligned} \frac{v}{R} \cdot \frac{\partial y}{\partial \psi_y} P_{z\delta} = & \frac{\omega_0 I_0 \cdot J_y}{2\pi v_y \cdot \gamma_s U_0} (2\pi R)^2 \cdot \sum_m \left\{ \frac{R}{v_y} \cdot \operatorname{Re} \left[Z_{-m,11}(im\omega_0 + i\Omega_y) \cdot e_{1z,-m} \cdot \frac{\partial e_{1z,m}}{\partial y} + \right. \right. \\ & + Z_{-m,12}(im\omega_0 + i\Omega_y) \cdot e_{2z,-m} \cdot \frac{\partial e_{1z,m}}{\partial y} + Z_{-m,21}(im\omega_0 + i\Omega_y) e_{1z,-m} \frac{\partial e_{2z,m}}{\partial y} + \\ & \left. + Z_{-m,22}(im\omega_0 + i\Omega_y) \cdot e_{2z,-m} \cdot \frac{\partial e_{2z,m}}{\partial y} \right] - \operatorname{Im} \left[Z_{-m,31}(im\omega_0 + i\Omega_y) \cdot e_{1z,-m} e_y + \right. \\ & \left. + Z_{-m,32}(im\omega_0 + i\Omega_y) \cdot e_{2z,-m} \cdot e_y \right] \right\}. \end{aligned} \quad (3.2.44)$$

Напомним, что импедансы $Z_{11}(s)$, $Z_{12}(s)$, $Z_{21}(s)$ и $Z_{22}(s)$ не зависят от m , поэтому соответствующий индекс у них в (3.2.44) можно опустить.

Декремент радиальных колебаний может быть записан в виде

$$\sigma = \sigma_1 + \sigma_2$$

причем слагаемое σ_1 определяется аналогично вертикальным колебаниям - из уравнения (3.2.19) с заменой X на Y , а σ_2 - второе слагаемое - согласно (3.2.44) равно

$$\begin{aligned} \sigma_2 = & -\frac{\omega_0 I_0}{4\pi v_y \gamma_s U_0} \cdot (2\pi R)^2 \cdot \sum_m \left\{ \frac{R}{v_y} \cdot \operatorname{Re} \left[Z_{11}(im\omega_0 + i\Omega y) \cdot e_{1z,m} \cdot \frac{\partial e_{1z,m}}{\partial y} + \right. \right. \\ & + Z_{12}(im\omega_0 + i\Omega y) \cdot e_{2z,m} \cdot \frac{\partial e_{1z,m}}{\partial y} + Z_{21}(im\omega_0 + i\Omega y) \cdot e_{1z,m} \cdot \frac{\partial e_{2z,m}}{\partial y} + \\ & + Z_{22}(im\omega_0 + i\Omega y) \cdot e_{2z,m} \cdot \frac{\partial e_{2z,m}}{\partial y} \left. \right] - \operatorname{Im} \left[Z_{-m,31}(im\omega_0 + i\Omega y) \cdot \right. \\ & \left. \cdot e_{1z,m} \cdot e_y + Z_{-m,32}(im\omega_0 + i\Omega y) \cdot e_{2z,m} \cdot e_y \right] \left. \right\}. \end{aligned} \quad (3.2.45)$$

Применим полученную для σ_2 формулу к простейшему случаю - линия, согласованная с обеих сторон. Положив $\Gamma_1 = \Gamma_2 = 0$, найдем для импедансов:

$$Z_{11} = \frac{Z_0}{2}, \quad Z_{22} = \frac{Z_0}{2}, \quad Z_{12} = Z_{21} = \frac{Z_0}{2} e^{-\gamma L}, \quad (3.2.46)$$

$$Z_{-m,31} = \frac{Z_0}{2\pi R} \cdot e^{-\gamma \frac{L}{2}} \cdot \frac{\operatorname{sh}(\gamma + \frac{im}{R}) \frac{L}{2}}{\gamma + \frac{im}{R}}, \quad Z_{-m,32} = \frac{Z_0}{2\pi R} \cdot e^{\gamma \frac{L}{2}} \cdot \frac{\operatorname{sh}(\gamma - \frac{im}{R}) \frac{L}{2}}{\gamma - \frac{im}{R}}. \quad (3.2.47)$$

Кроме того, для e_{1z} и e_{2z} воспользуемся соотношениями (2.1.80), (2.1.81) и (2.1.82):

$$e_{1z} = E(y) \cdot f_1(l), \quad e_{2z} = -E(y) \cdot f_2(l), \quad f_1(l) = f_2(-l).$$

Тогда

$$e_{1z,m} = E(y) \cdot \frac{a_m}{2\pi R}, \quad e_{2z,m} = -E(y) \cdot \frac{a_{-m}}{2\pi R},$$

где

$$a_m = \int_{-\pi R}^{\pi R} f_1(l) \cdot e^{-i \frac{m l}{R}} dl.$$

Подставляя эти соотношения в (3.2.45), найдем

$$\begin{aligned} & Z_{11}(s) \cdot e_{1z,m} \cdot \frac{\partial e_{1z,m}}{\partial y} + Z_{12}(s) \cdot e_{2z,m} \cdot \frac{\partial e_{1z,m}}{\partial y} + Z_{21}(s) \cdot e_{1z,m} \cdot \frac{\partial e_{2z,m}}{\partial y} + \\ & + Z_{22}(s) \cdot e_{2z,m} \cdot \frac{\partial e_{2z,m}}{\partial y} = \frac{Z_0}{4} \cdot \frac{\partial(E^2)}{\partial y} \cdot \frac{1}{(2\pi R)^2} \cdot \end{aligned} \quad (3.2.48)$$

$$\left[2a_m \cdot a_{-m} - e^{-\gamma L} (a_m^2 + a_{-m}^2) \right].$$

Подставляя сюда $\gamma = \frac{im\omega_0 + i\Omega y}{\omega_0 R} = \frac{i(m+\nu y)}{R}$ и выделяя вещественную часть, приведем правую часть (3.2.48) к следующему виду:

$$\frac{Z_0}{4} \cdot \frac{\partial(E^2)}{\partial y} \frac{1}{(2\pi R)^2} \left[2a_m \cdot a_{-m} - \cos \frac{(m+\nu y)L}{R} \cdot (a_m^2 - a_{-m}^2) \right]. \quad (3.2.49)$$

При подстановке (3.2.49) в (3.2.45) необходимо вычислить сумму

$$\sum_m \left[2a_m \cdot a_{-m} - \cos \frac{(m+\nu y)L}{R} (a_m^2 + a_{-m}^2) \right]. \quad (3.2.50)$$

С помощью равенства Парсеваля [37] можно получить соотношение, аналогичное (2.1.92):

$$\begin{aligned} \frac{1}{2\pi R} \sum_{m=-\infty}^{\infty} \left[2a_m \cdot a_{-m} - \cos \frac{(m+\nu y)L}{R} (a_m^2 + a_{-m}^2) \right] &= \\ &= \int_{-\pi R}^{\pi R} \left| f_1\left(\ell + \frac{L}{2}\right) \cdot e^{i\frac{\nu L}{2R}} - f_2\left(\ell - \frac{L}{2}\right) \cdot e^{-i\frac{\nu L}{2R}} \right|^2 d\ell + \\ &+ \int_{-\pi R}^{\pi R} \left| f_1\left(\ell - \frac{L}{2}\right) \cdot e^{-i\frac{\nu L}{2R}} - f_2\left(\ell + \frac{L}{2}\right) \cdot e^{i\frac{\nu L}{2R}} \right|^2 d\ell. \end{aligned} \quad (3.2.51)$$

Так как концевые участки линии, где продольное электрическое поле не равно нулю, очень коротки, то

$$\int_{-\pi R}^{\pi R} [f_{1,2}\left(\ell + \frac{L}{2}\right)]^2 d\ell = \int_{-\pi R}^{\pi R} [f_{1,2}(\ell)]^2 d\ell, \quad \int_{-\pi R}^{\pi R} f_1\left(\ell + \frac{L}{2}\right) \cdot f_2\left(\ell - \frac{L}{2}\right) d\ell = 0. \quad (3.2.52)$$

Поэтому (3.2.51) можно привести к следующему

$$\begin{aligned} \sum_{m=-\infty}^{\infty} \left[2a_m \cdot a_{-m} - \cos \frac{(m+\nu y)L}{R} (a_m^2 + a_{-m}^2) \right] &= \\ &= 2\pi R \left\{ \int_{-\pi R}^{\pi R} [f_1(\ell)]^2 d\ell + \int_{-\pi R}^{\pi R} [f_2(\ell)]^2 d\ell - \cos \frac{\nu y L}{R} \cdot \int_{-\pi R}^{\pi R} f_1\left(\ell - \frac{L}{2}\right) \cdot f_2\left(\ell + \frac{L}{2}\right) d\ell \right\}. \end{aligned} \quad (3.2.53)$$

Если концы линии одинаковы и функции $f_1(\ell)$ и $f_2(\ell)$ можно приближенно считать симметричными относительно точек $\pm L/2$, то (3.2.53) можно еще упростить:

$$\begin{aligned} \sum_{m=-\infty}^{\infty} \left[2a_m \cdot a_{-m} - \cos \frac{(m+\nu y)L}{R} (a_m^2 + a_{-m}^2) \right] &= \\ &= 2\pi R \left(2 - \cos \frac{\nu y L}{R} \right) \cdot \int_{-\pi R}^{\pi R} [f_1(\ell)]^2 d\ell = \\ &= (2\pi R)^2 \cdot \left(2 - \cos \frac{\nu y L}{R} \right) \cdot \langle [f_1(\ell)]^2 \rangle. \end{aligned} \quad (3.2.54)$$

Подставляя (3.2.49) в (3.2.45) и пользуясь (3.2.54), а также учитывая, что

$$\langle e_z^2 \rangle = 2E^2 \cdot \langle [f_1(l)]^2 \rangle,$$

получим первое слагаемое декремента

$$\sigma_2' = - \frac{\pi \omega_0 I_0 Z_0}{4 \nu_y^2 \gamma_s U_0} \cdot R^3 \frac{\partial}{\partial y} \langle e_z^2 \rangle \cdot \left(1 - \frac{1}{2} \cos \frac{\nu_y L}{R}\right). \quad (3.2.55)$$

Нетрудно показать, что эта часть декремента отличается от соответствующего декремента продольных колебаний (2.1.96) /1/ знаком и множителем в скобках, зависящим от длины линии. Наличие этого множителя, по-видимому, связано с тем, что взаимодействие с продольным полем на концах происходит при различных фазах радиальных колебаний в отличие от продольных колебаний, фаза которых на длине линии практически остается постоянной.

Найдем теперь второе слагаемое декремента, определяемое членами

$$\text{Im} \left[Z_{-m,31} (i m \omega_0 + i \Omega y) e_{1z,m} e_y + Z_{-m,32} (i m \omega_0 + i \Omega y) e_{2z,m} e_y \right]. \quad (3.2.56)$$

Здесь для e_{1z} и e_{2z} можно воспользоваться более грубым приближением в виде дельта-функций (2.1.68) вместо (2.1.80). Тогда $e_{1z,m}$ и $e_{2z,m}$ согласно (2.1.69) равны

$$e_{1z,m} = E(y) \cdot \frac{e^{i \frac{mL}{2R}}}{2\pi R}, \quad e_{2z,m} = -E(y) \cdot \frac{e^{-i \frac{mL}{2R}}}{2\pi R}. \quad (3.2.57)$$

Подставляя эти значения в (3.2.56) и используя (3.2.47), получим для (3.2.56):

$$- \frac{Z_0 e_y}{4\pi^2 R} \left[\frac{\sin^2 \left(m + \frac{\nu_y}{2}\right) \frac{L}{R}}{2 \left(m + \frac{\nu_y}{2}\right)} - \frac{\sin^2 \frac{\nu_y L}{R}}{\nu_y} \right]. \quad (3.2.57)$$

Подставляя, получим второе слагаемое декремента:

$$\sigma_2'' = \frac{\omega_0 I_0 Z_0}{4\pi \nu_y \gamma_s U_0} \cdot R \cdot e_y \cdot E(0) \cdot \left\{ \frac{1}{2} \sum_{m=-\infty}^{\infty} \frac{\sin^2 \left(m + \frac{\nu_y}{2}\right) \frac{L}{R}}{m + \frac{\nu_y}{2}} - \sum_{m=-\infty}^{\infty} \frac{\sin^2 \frac{\nu_y L}{R}}{\nu_y} \right\}. \quad (3.2.58)$$

Первая сумма в (3.2.58), как следует из (3.2.26), равна 0 при $L < \pi R$. Вторая сумма расходится, что связано с аппроксимацией концевых полей в виде дельта-функции. Однако, эта расходимость имеет место лишь при точном совпадении орбитальной скорости частицы и фазовой скорости волны. Практически точного совпадения никогда нет, в результате чего вторая сумма в (3.2.58) на самом деле имеет вид

$$\sum_{m=-\infty}^{\infty} \frac{\sin^2 \left(m + \nu_y \cdot \frac{\nu}{\Delta \nu}\right) \cdot \frac{\Delta \nu \cdot L}{2\nu R}}{\left(m + \nu_y \cdot \frac{\nu}{\Delta \nu}\right) \cdot \frac{\Delta \nu}{\nu R}}, \quad (3.2.59)$$

где $\Delta \nu$ - разница между скоростями.

Сумма (3.2.59) равна нулю при условии

$$\frac{\Delta V}{2v} L < \pi R,$$

которое заведомо выполняется вследствие малости величины $\frac{\Delta V}{v}$.

Таким образом, в результате имеем

$$b_2'' = 0 \quad \text{при} \quad L < \pi R \quad (3.2.60)$$

Легко найти b_2'' при $\pi R < L < 2\pi R$, но этот случай не представляет практического интереса. Поэтому декремент определяется выражением (3.2.55). Знак зависит от знака производной, так как остальные множители положительны. В частности, при условии

$$\frac{\partial \langle e_z^2 \rangle}{\partial y} > 0 \quad (3.2.61)$$

радиальные колебания могут быть неустойчивы. Правда, имеет место затухание, определяемое формулой (3.2.28) (при замене индекса x на y). Так как это затухание зависит от длины линии, в то время, как (3.2.55) зависит мало, то в целом устойчивость будет определяться длиной линии.

§ 3.3. Вертикальные колебания. Модель непрерывной среды

В этом разделе исследуется устойчивость вертикальных когерентных колебаний сгустка частиц, совершающих одновременно некогерентные колебания в продольном направлении. Вертикальные колебания исследуются независимо от радиальных, что возможно, если предполагать линейную зависимость наведенных полей от поперечных координат. Исследование проводится для взаимодействия пучка с внешней резонансной системой.

Колебания описываются функцией плотности, которую можно, согласно (1.2.9), представить в виде

$$f(\psi_x, \psi_z, J_x, J_z, t) = f_0(J_x, J_z) + \tilde{f}(\psi_x, \psi_z, J_x, J_z, t), \quad (3.3.1)$$

т.е. в виде суммы равновесной части и возмущения.

Линеаризованное уравнение для возмущения функции плотности имеет вид

$$\frac{\partial \tilde{f}}{\partial t} + \dot{\psi}_x \cdot \frac{\partial \tilde{f}}{\partial \psi_x} + \dot{\psi}_z \frac{\partial \tilde{f}}{\partial \psi_z} + \dot{J}_x \cdot \frac{\partial f_0}{\partial J_x} + \dot{J}_z \frac{\partial f_0}{\partial J_z} = 0. \quad (3.3.2)$$

Величины $\dot{\psi}_x$, $\dot{\psi}_y$, \dot{J}_x , \dot{J}_z определяются уравнениями движения. С учетом модуляции частоты вертикальных колебаний вследствие изменения импульса частицы согласно (3.1.42) уравнения имеют вид

$$\begin{aligned} \dot{\psi}_x &\cong \Omega_x(J_x) - \frac{\alpha - \nu_x}{R} \cdot \dot{z}, \\ \dot{J}_x &= e \frac{\partial x}{\partial \psi_x} \cdot (E_x - v B_y), \\ \dot{\psi}_z &= \Omega_z(J_z), \\ \dot{J}_z &= 0. \end{aligned} \quad (3.3.3)$$

Для силы Лоренца мы имели выражение (3.1.7), в котором для токов вместо (3.1.11) теперь справедлива формула

$$I_{km}(s) = eN \int \left(\frac{p'_x}{m_s} E_{kx, -m} + v \cdot x' \cdot \frac{\partial E_{kz, m}}{\partial x} \right) \cdot F(\psi'_x, \psi'_z, J'_x, J'_y; s) \cdot e^{-i \frac{mz'}{R}} d\psi'_x d\psi'_z dJ'_x dJ'_z, \quad (3.3.4)$$

где

$$F(\psi_x, \psi_z, J_x, J_z, s) = \mathcal{L} \left[\tilde{f}(\psi_x, \psi_z, J_x, J_z, t) \right] \quad (3.3.5)$$

- преобразование Лапласа возмущенной функции плотности.

В дальнейшем целесообразно перейти к новой угловой переменной вертикальных колебаний с помощью соотношения

$$\varphi_x = \psi_x + \frac{\alpha - \nu_x}{R} z. \quad (3.3.6)$$

При этом $\frac{\partial}{\partial \psi_x} = \frac{\partial}{\partial \varphi_x}$. Кроме того, как и прежде, все интересующие нас функции периодичны по φ_x с периодом 2π . Уравнения движения в новых переменных имеют вид

$$\begin{aligned} \dot{\varphi}_x &= \Omega_x(J_x), & \dot{J}_x &= e \frac{\partial x}{\partial \varphi_x} \cdot (E_x - \nu B_y), \\ \dot{\psi}_z &= \Omega_z(J_z), & \dot{J}_z &= 0. \end{aligned} \quad (3.3.7)$$

Как легко показать, якобиан преобразования (3.3.6) равен 1; поэтому уравнение Власова для возмущенной функции плотности будет иметь вид с учетом (3.3.7):

$$\frac{\partial \tilde{f}}{\partial t} + \Omega_x \cdot \frac{\partial \tilde{f}}{\partial \varphi_x} + \Omega_z \cdot \frac{\partial \tilde{f}}{\partial \psi_z} = - \frac{\partial f_0}{\partial J_x} \cdot e \frac{\partial x}{\partial \varphi_x} (E_x - \nu B_y). \quad (3.3.8)$$

Так как якобиан преобразования равен 1, то выражение (3.3.4) сохраняет свой вид с заменой ψ'_x на φ'_x согласно (3.3.6). Подвергнем теперь уравнение (3.3.8) преобразованию Лапласа по времени:

$$s \cdot F - \tilde{f}_0(\varphi_x, \psi_z, J_x, J_z) + \Omega_x \frac{\partial F}{\partial \varphi_x} + \Omega_z \frac{\partial F}{\partial \psi_z} = - \frac{\partial f_0}{\partial J_x} \cdot e \frac{\partial x}{\partial \varphi_x} \cdot \mathcal{L} [E_x - \nu B_y], \quad (3.3.9)$$

где $F = F(\varphi_x, \psi_z, J_x, J_z, s)$ определяется (3.3.5), а $\tilde{f}_0(\varphi_x, \psi_z, J_x, J_z) = \tilde{f}(\varphi_x, \psi_z, J_x, J_z, 0)$ - начальное возмущение функции плотности.

Вычислим правую часть уравнения (3.3.9). При этом для x используем квазилинейное приближение (3.1.14):

$$\frac{\partial x}{\partial \varphi_x} = \sqrt{\frac{2J_x}{m_s \Omega_x}} \cdot \cos\left(\varphi_x - \frac{\alpha - \nu_x}{R} z\right) = \frac{1}{2} \sqrt{\frac{2J_x}{m_s \Omega_x}} \left(e^{i\varphi_x} e^{-i \frac{\alpha - \nu_x}{R} z} + e^{-i\varphi_x} e^{i \frac{\alpha - \nu_x}{R} z} \right). \quad (3.3.10)$$

С учетом выражения (3.1.7) получим

$$\begin{aligned} e \cdot \frac{\partial x}{\partial \varphi_x} \cdot \mathcal{L} [E_x - \nu B_y] &= -e \sqrt{\frac{2J_x}{m_s \Omega_x}} \cdot \sum_{k, m} \left(e^{i\varphi_x} e^{i \frac{m - \alpha + \nu_x}{R} z} + \right. \\ &\left. + e^{-i\varphi_x} e^{i \frac{m + \alpha - \nu_x}{R} z} \right) \cdot \left(s E_{kx} - \nu \frac{\partial E_{kz, m}}{\partial x} \right) \cdot \frac{Z_k(s - im\omega_0)}{s - im\omega_0} \cdot I_{km}(s). \end{aligned} \quad (3.3.11)$$

Используя разложения (3.1.46), выражение (3.3.11) можно представить в виде:

$$e \cdot \frac{\partial x}{\partial \varphi_x} \cdot \mathcal{L} [E_x - v B_y] = - \sqrt{\frac{2J_x}{m_s \Omega_x}} \cdot \sum_{k,m,n} [e^{i(\varphi_x - n\psi_z)} \cdot A_{m-\alpha+v,n}(J_z) + e^{-i(\varphi_x - n\psi_z)} \cdot A_{m+\alpha-v,n}(J_z)] \quad (3.3.12)$$

$$\cdot (s E_{kx,m} - v \frac{\partial E_{kz,m}}{\partial x}) \cdot \frac{Z_k(s - im\omega_0)}{s - im\omega_0} \cdot I_{km}(s)$$

Так как функции плотности, входящие в (3.3.9), периодичны по угловым переменным с периодом 2π , то они могут быть представлены с помощью рядов Фурье

$$F(\varphi_x, \psi_z, J_x, J_z, s) = \sum_{r,n} F_{r,n}(J_x, J_z, s) \cdot e^{i(r\varphi_x + n\psi_z)} \quad (3.3.13)$$

$$f_0(\varphi_x, \psi_z, J_x, J_z) = \sum_{r,n} f_{0,r,n}(J_x, J_z) \cdot e^{i(r\varphi_x + n\psi_z)} \quad (3.3.14)$$

Подставляя эти выражения и (3.3.12) в уравнение (3.3.9) и приравнявая коэффициенты при одинаковых экспонентах, найдем, что все гармоники F с номером r , отличающимся от ± 1 , равны нулю, а не равные нулю гармоники определяются уравнениями

$$(s + i\Omega_x + in\Omega_z) F_{1,n} - f_{0,1,n} = \frac{\partial f_0}{\partial J_x} \cdot \frac{e}{2} \sqrt{\frac{2J_x}{m_s \Omega_x}} \cdot \sum_{k,m} A_{m-\alpha+v,n} (s \cdot E_{kx,m} - v \frac{\partial E_{kz,m}}{\partial x}) \cdot \frac{Z_k(s - im\omega_0)}{s - im\omega_0} \cdot I_{km}(s), \quad (3.3.15)$$

$$(s - i\Omega_x + in\Omega_z) \cdot F_{-1,n} - f_{0,-1,n} = \frac{\partial f_0}{\partial J_x} \cdot \frac{e}{2} \sqrt{\frac{2J_x}{m_s \Omega_x}} \cdot \sum_{k,m} A_{m+\alpha-v,n} (s E_{kx,m} - v \frac{\partial E_{kz,m}}{\partial x}) \cdot \frac{Z_k(s - im\omega_0)}{s - im\omega_0} \cdot I_{km}(s) \quad (3.3.16)$$

Токи $I_{km}(s)$ в (3.3.15) и (3.3.16) выражаются, как это следует из (3.3.4), через неизвестную функцию плотности. Поэтому уравнения (3.3.15) и (3.3.16) представляют собой интегральные уравнения. Чтобы найти вид этих уравнений, обратимся к вычислению токов с помощью (3.3.4). Для этого запишем выражения для X и P_x :

$$X = \sqrt{\frac{2J_x}{m_s \Omega_x}} \cdot \sin(\varphi_x - \frac{\alpha - \nu_x z}{R}) = \frac{1}{2i} \sqrt{\frac{2J_x}{m_s \Omega_x}} (e^{i\varphi_x} e^{-i \frac{\alpha - \nu_x z}{R}} - e^{-i\varphi_x} e^{i \frac{\alpha - \nu_x z}{R}}), \quad (3.3.17)$$

$$\frac{P_x}{m_s} = \Omega_x \sqrt{\frac{2J_x}{m_s \Omega_x}} \cdot \cos(\varphi_x - \frac{\alpha - \nu_x z}{R}) = \frac{\Omega_x}{2} \sqrt{\frac{2J_x}{m_s \Omega_x}} (e^{i\varphi_x} \cdot e^{-i \frac{\alpha - \nu_x z}{R}} + e^{-i\varphi_x} \cdot e^{i \frac{\alpha - \nu_x z}{R}}) \quad (3.3.18)$$

Подставляя (3.3.17), (3.3.18), а также (3.3.13) в (3.3.4), получим

$$I_{km}(s) = \frac{1}{2} eN \int \sqrt{\frac{2J'_x}{m_s \Omega_x}} dJ'_x dJ'_z \left\{ \sum_{r,q} F_{r,q} (\Omega_x \cdot E_{kx,-m} - i\nu \frac{\partial E_{kz,m}}{\partial x}) \cdot \int_{-\pi}^{\pi} e^{i(r+1)\varphi'_x} d\varphi'_x \cdot \int_{-\pi}^{\pi} e^{-i \frac{m+\alpha-\nu_x}{R} z'} e^{iq\psi'_z} d\psi'_z + \sum_{r,q} F_{r,q} (\Omega_x \cdot E_{kx,m} + i\nu \frac{\partial E_{kz,m}}{\partial x}) \cdot \int_{-\pi}^{\pi} e^{i(r-1)\varphi'_x} d\varphi'_x \cdot \int_{-\pi}^{\pi} e^{-i \frac{m-\alpha+\nu_x}{R} z'} e^{iq\psi'_z} d\psi'_z \right\}. \quad (3.3.19)$$

Учитывая, что

$$\int_{-\pi}^{\pi} e^{i(r\pm 1)\varphi'_x} d\varphi'_x = \begin{cases} 0 & \text{при } r \neq \mp 1, \\ 2\pi & \text{при } r = \mp 1, \end{cases} \quad (3.3.20)$$

$$\int_{-\pi}^{\pi} e^{-i \frac{m+\alpha-\nu_x}{R} z'} e^{iq\psi'_z} d\psi'_z = 2\pi A_{m+\alpha-\nu_x,q}^* (J'_z), \quad (3.3.21)$$

$$\int_{-\pi}^{\pi} e^{-i \frac{m-\alpha+\nu_x}{R} z'} e^{iq\psi'_z} d\psi'_z = 2\pi A_{m-\alpha+\nu_x,q}^* (J'_z), \quad (3.3.22)$$

для тока получим окончательно

$$I_{km}(s) = 2\pi^2 eN \int \sqrt{\frac{2J'_x}{m_s \Omega_x}} dJ'_x dJ'_z \left\{ \sum_q F_{-1,q} (J'_x, J'_z, s) \cdot A_{m+\alpha-\nu_x,q}^* \cdot (\Omega_x E_{kx,-m} - i\nu \frac{\partial E_{kz,m}}{\partial x}) + \sum_q F_{1,q} (J'_x, J'_z, s) \cdot A_{m-\alpha+\nu_x,q}^* \cdot (\Omega_x \cdot E_{kx,-m} + i\nu \frac{\partial E_{kz,m}}{\partial x}) \right\}. \quad (3.3.23)$$

Подставляя (3.3.23) в (3.3.15) и (3.3.16), получим систему интегральных уравнений для функций $F_{1n}(J_x, J_z, s)$ и $F_{-1,n}(J_x, J_z, s)$:

$$F_{1,n}(J_x, J_z, s) - \frac{\pi^2 e^2 N \cdot \frac{\partial f_0}{\partial J_x} \cdot \sqrt{\frac{2J_x}{m_s \Omega_x}}}{s + i\Omega_x + in\Omega_z} \left\{ \sum_{k,m,q} A_{m-\alpha+\nu_x,n}(J_z) \cdot (s E_{kx,m} - \nu \frac{\partial E_{kz,m}}{\partial x}) \cdot (\Omega_x \cdot E_{kx,-m} + i\nu \frac{\partial E_{kz,m}}{\partial x}) \cdot \frac{Z_k(s-i\omega_0)}{s-i\omega_0} \cdot \int F_{1,q}(J'_x, J'_z, s) \cdot \sqrt{\frac{2J'_x}{m_s \Omega_x}} \cdot A_{m-\alpha+\nu_x,n}^*(J'_z) \cdot dJ'_x dJ'_z + \sum_{k,m,q} A_{m-\alpha+\nu_x,n}(J_z) \cdot (s E_{kx,m} - \nu \frac{\partial E_{kz,m}}{\partial x}) \cdot (\Omega_x \cdot E_{kx,-m} - i\nu \frac{\partial E_{kz,m}}{\partial x}) \cdot \frac{Z_k(s-i\omega_0)}{s-i\omega_0} \cdot \int F_{-1,q}(J'_x, J'_z, s) \cdot \sqrt{\frac{2J'_x}{m_s \Omega_x}} \cdot A_{m+\alpha-\nu_x,n}^*(J'_z) dJ'_x dJ'_z \right\} = \frac{f_{01,n}(J_x, J_z)}{s + i\Omega_x + in\Omega_z} \quad (3.3.24)$$

и аналогичное уравнение получается для $F_{-1,n}$ из (3.3.16).

В уравнении (3.3.24) по соображениям приведенным в разделе 2.2.1 /1/ в связи с уравнением (2.2.18), можно в левой части приближенно опустить все слагаемые, кроме содержащих $F_{1,n}$. Тогда из (3.3.24) получаем интегральное уравнение для $F_{1,n}$:

$$F_{1,n}(J_x, J_z, s) - \lambda \int K_{1,n}(J_x, J_z; J'_x, J'_z; s) \cdot F_{1,n}(J'_x, J'_z, s) dJ'_x dJ'_z = \frac{f_{0,1,n}(J_x, J_z)}{s + i\Omega_x + in\Omega_z}, \quad (3.3.25)$$

причем
$$K_{1,n}(J_x, J_z; J'_x, J'_z; s) = \frac{\frac{\partial f_0(J_x, J_z)}{\partial x} \sqrt{J_x \cdot J'_x}}{s + i\Omega_x + in\Omega_z} \cdot \sum_m A_{m-\alpha+\nu_{x,n}}(J_z) \cdot A_{m-\alpha+\nu_{x,n}}^*(J'_z) \cdot \frac{Z_{x,1,m}(s-im\omega_0)}{\frac{is}{\omega_0} + m}, \quad (3.3.26)$$

$$Z_{x,1,m}(s-im\omega_0) = (2\pi R)^2 \sum_k \left(\frac{is}{\omega_0} E_{kx,m} - iR \frac{\partial E_{kz,m}}{\partial x} \right) \cdot (\nu_x \cdot E_{kx,-m} + iR \frac{\partial E_{kz,m}}{\partial x}) \cdot Z_k(s-im\omega_0) \quad (3.3.27)$$

и
$$\lambda = \frac{\pi \omega_0 I_0}{\nu_x \gamma_s U_0}. \quad (3.3.28)$$

Аналогично, для $F_{-1,n}$ получим интегральное уравнение

$$F_{-1,n}(J_x, J_z, s) - \lambda \int K_{-1,n}(J_x, J_z; J'_x, J'_z; s) \cdot F_{-1,n}(J'_x, J'_z; s) dJ'_x dJ'_z = \frac{f_{0,-1,n}(J_x, J_z)}{s - i\Omega_x + in\Omega_z}, \quad (3.3.29)$$

где

$$K_{-1,n}(J_x, J_z; J'_x, J'_z; s) = \frac{\frac{\partial f_0(J_x, J_z)}{\partial x} \sqrt{J_x \cdot J'_x}}{s - i\Omega_x + in\Omega_z} \cdot \sum_m A_{m+\alpha-\nu_{x,n}}(J_z) \cdot A_{m+\alpha-\nu_{x,n}}^*(J'_z) \cdot \frac{Z_{x,-1,m}(s-im\omega_0)}{\frac{is}{\omega_0} + m}, \quad (3.3.30)$$

$$Z_{x,-1,m}(s-im\omega_0) = (2\pi R)^2 \sum_k \left(\frac{is}{\omega_0} E_{kx,m} - iR \frac{\partial E_{kz,m}}{\partial x} \right) \cdot (\nu_x E_{kx,-m} - iR \frac{\partial E_{kz,m}}{\partial x}) \cdot Z_k(s-im\omega_0). \quad (3.3.31)$$

Уравнение (3.3.25) и (3.3.29) подобны интегральному уравнению для продольных колебаний (2.2.20) /1/. Различие состоит лишь в том, что в (3.3.25) и (3.3.29) неизвестные функции зависят от двух переменных. Однако, это различие не является существенным.

Аналогично (2.2.79) /1/ приближенное дисперсионное уравнение для (3.3.25) может быть записано в виде

$$1 - \lambda \int \frac{\frac{\partial f_0}{\partial J_x} \cdot J_x dJ_x dJ_z}{s + i\Omega_x + in\Omega_z} \cdot \sum_m |A_{m-\alpha+\nu_{x,n}}(J_z)|^2 \cdot \frac{Z_{x,1,m}(s-im\omega_0)}{\frac{is}{\omega_0} + m} = 0. \quad (3.3.32)$$

Частота когерентных колебаний близка к величине $\Omega_x + n\Omega_z$. Поэтому в (3.3.32) можно вместо s подставить эту величину с обратным знаком везде, кроме резонансного знаменателя, а в некоторых местах можно даже опустить слагаемое $n\Omega_z$ вследствие его малой величины по сравнению с частотой поперечных колебаний Ω_x .

В результате уравнение (3.3.32) примет вид

$$1 - \lambda \int \frac{\frac{\partial f_0}{\partial J_x} \cdot J_x \cdot dJ_x dJ_z}{s + i\Omega_x + in\Omega_z} \cdot \sum_m |A_{m-\alpha+\nu_x, n}|^2 \cdot \frac{Z_{x,1,m}(-im\omega_0 - i\Omega_x - in\Omega_z)}{m + \nu_x} = 0, \quad (3.3.33)$$

где

$$Z_{x,1,m}(-im\omega_0 - i\Omega_x - in\Omega_z) = (2\pi R)^2 \cdot \sum_k \left\{ \nu_x^2 |E_{kx,m}|^2 + R^2 \left| \frac{\partial E_{kz,m}}{\partial x} \right|^2 + \right. \\ \left. + 2\nu_x R \cdot \text{Im} \left(E_{kx,-m} \cdot \frac{\partial F_{kz,m}}{\partial x} \right) \right\} \cdot Z_k(-im\omega_0 - i\Omega_x - in\Omega_z). \quad (3.3.34)$$

Уравнение (3.3.33) можно упростить, если в сумме по m ограничиться членами с достаточно малыми величинами $|m| < m_0$, чтобы было справедливо приближенное равенство

$$|A_{m-\alpha+\nu_x, n}(J_z)|^2 = J_z^2 \left(\frac{m-\alpha+\nu_x}{R} \sqrt{\frac{2J_z}{M\Omega_z}} \right)^{2n} \approx \frac{(m-\alpha+\nu_x)^{2n}}{(n!)^2} \cdot \left(\frac{J_z}{2R^2 M \Omega_z} \right)^n \quad (3.3.35)$$

Следует отметить, что такое приближение недостаточно при $n=0$, так как в этом случае первый член разложения равен 1 и необходимо сохранить также второй член разложения функции Бесселя.

Уравнение (3.3.33) преобразуется в следующее уравнение

$$1 - \lambda \int \frac{\frac{\partial f_0}{\partial J_x} \cdot J_x \cdot \left(\frac{J_z}{2R^2 M \Omega_z} \right)^n dJ_x dJ_z}{s + i\Omega_x + in\Omega_z} \cdot \sum_{m=-m_0}^{m_0} \frac{(m-\alpha+\nu_x)^{2n}}{(n!)^2} \cdot \frac{Z_{x,1,m}(-im\omega_0 - i\Omega_x - in\Omega_z)}{m + \nu_x} = 0. \quad (3.3.36)$$

Так же, как в гл.2, условие устойчивости проще всего получить здесь с помощью критерия Найквиста. Для этого обозначим

$$K_n(s) = \frac{\pi\omega_0 I_0}{\nu_x \gamma_s U_0} \cdot G_n(s) \cdot \sum_{m=-m_0}^{m_0} \frac{(m-\alpha+\nu_x)^{2n}}{m + \nu_x} \cdot Z_{x,1,m}(-im\omega_0 - i\Omega_x - in\Omega_z), \quad (3.3.37)$$

где

$$G_n(s) = \frac{1}{(n!)^2} \cdot \int \frac{\frac{\partial f_0}{\partial J_x} \cdot J_x \cdot \left(\frac{J_z}{2R^2 M \Omega_z} \right)^n dJ_x dJ_z}{s + i\Omega_x + in\Omega_z}. \quad (3.3.38)$$

Уравнение диаграммы Найквиста получается при подстановке в (3.3.37)

$$s = -i\Omega + \sigma \quad (\sigma > 0)$$

при $\sigma \rightarrow +0$. Система устойчива, если диаграмма Найквиста $K_n(-i\Omega + \sigma)$ пересекает вещественную ось левее точки +1.

Заметим, что двойной интеграл в (3.3.38) может быть сведен к одинарному. При не очень больших амплитудах поперечных и продольных колебаний их

собственные частоты приближенно могут быть представлены аналогично (2.2.34) и (2.2.35), следующим образом:

$$\Omega_x \cong \Omega_{x_0} - \xi_x \cdot \frac{J_x}{4R^2 m_s}, \quad (3.3.39)$$

$$\Omega_z = \Omega_{z_0} - \xi_z \cdot \frac{J_z}{4R^2 M}. \quad (3.3.40)$$

Вместо J_x введем новую переменную

$$u = - \frac{\xi_x \frac{J_x}{2R^2 m_s} + \xi_z \frac{J_z}{2R^2 M}}{\frac{1}{2} \delta \cdot (\Omega_{x_0} + n\Omega_{z_0})} \quad (3.3.41)$$

Обозначим, кроме того

$$u_0 = \frac{\Omega - \Omega_{x_0} - n\Omega_{z_0}}{\frac{1}{2} \delta \cdot (\Omega_{x_0} + n\Omega_{z_0})}. \quad (3.3.42')$$

В (3.3.41) и (3.3.42) величина δ — относительный разброс синхротатронных частот $\Omega_{x_0} + n\Omega_{z_0}$ частиц в сгустке.

В результате замены переменной (3.3.38) приводится к следующему виду

$$G_n(-i\Omega + \sigma) = \frac{1}{(n!)^2} \int \frac{\frac{\partial f_0}{\partial J_x} \cdot \left| \frac{\partial(J_x, J_z)}{\partial(u, J_z)} \right| \cdot J_x(u, J_z) \cdot \left(\frac{J_z}{2R^2 M \Omega_z} \right)^n dJ_z \cdot du}{\sigma + i \frac{\delta \cdot (\Omega_{x_0} + n\Omega_{z_0})}{2} \cdot (u - u_0)}. \quad (3.3.43)$$

Выполняя интегрирование по J_z , получим

$$G_n(-i\Omega + \sigma) = - \frac{1}{4\pi^2} \int_{-\infty}^0 \frac{W(u) du}{\sigma + \frac{i}{2} \delta \cdot (\Omega_{x_0} + n\Omega_{z_0}) \cdot (u - u_0)}, \quad (3.3.44)$$

где

$$W(u) = 4\pi^2 \int \frac{\partial f_0}{\partial J_x} \cdot \left| \frac{\partial(J_x, J_z)}{\partial(u, J_z)} \right| J_x(u, J_z) \cdot \left(\frac{J_z}{2R^2 M \Omega_z} \right)^n dJ_z. \quad (3.3.45)$$

Поясним причину появления знака "минус" в (3.3.44) в отличие от (2.2.33) /1/. Дело в том, что $J_x > 0$; поэтому интегрирование по J_x в (3.3.38) производится от 0 до $+\infty$. При замене переменной пределы интегрирования будут от 0 до $-\infty$. Переставляя пределы интегрирования, приходим к (3.3.44). В отличие от J_x при энергии частиц выше критической $J_z < 0$, поэтому в (2.2.33) /1/ перестановка пределов не производится. Благодаря этому имеет место указанная разница в знаках, которая существенно сказывается на устойчивости.

В результате для (3.3.37) получим теперь следующее выражение (пренебрегая $n\Omega_{z_0}$ по сравнению с Ω_{x_0} везде, где это целесообразно):

$$K_n(-i\Omega + \sigma) = - \frac{\omega_0 I_0}{4\pi \nu_x \gamma_s U_0} \cdot \frac{1}{(n!)^2} \cdot \frac{2}{\delta \cdot \Omega_{x_0}} \cdot (A_n - iB_n). \quad (3.3.46)$$

$$\sum_{m=-m_0}^{m_0} \frac{(m - \alpha + \nu_x)^{2n}}{m + \nu_x} \cdot Z_{x,1,m}(-im\omega_0 - i\Omega_x - in\Omega_z),$$

где

$$A_n(u_0) = \frac{1}{2} \delta \cdot \Omega_{x_0} \cdot \int_{-\infty}^0 \frac{\sigma W(u) du}{\sigma^2 + \frac{1}{4} \delta^2 \Omega_{x_0}^2 (u-u_0)^2}, \quad (3.3.47)$$

$$B_n(u_0) = \frac{1}{2} \delta \Omega_{x_0} \int_{-\infty}^0 \frac{\frac{1}{2} \delta \cdot \Omega_{x_0} \cdot (u-u_0) \cdot W(u) du}{\sigma^2 + \frac{1}{4} \delta^2 \Omega_{x_0}^2 (u-u_0)^2}. \quad (3.3.48)$$

Переходя к пределу $\sigma \rightarrow +0$, получим

$$A_n(u_0) = \pi W(u_0), \quad (3.3.49)$$

$$B_n(u_0) = \int_{-\infty}^0 \frac{W(u)}{u-u_0} du. \quad (3.3.50)$$

Отметим, что функция $W(u)$ в зависимости от характера исходного распределения может быть знакопеременной функцией. Поэтому знак $A_n(u_0)$ является определенным лишь при монотонной по J_x функции распределения $f_0(J_x, J_z)$. Характер распределения по J_z не оказывает влияния на знак A_n .

Из (3.3.46) с помощью критерия Найквиста получаем условие устойчивости:

$$-\frac{I_0 \cdot \frac{1}{\delta}}{2\pi \nu_x^2 \gamma_s U_0 (n!)^2} \cdot \mathcal{R}_n \cdot \frac{A_n^2(u_0) + B_n^2(u_0)}{A_n(u_0)} < 1, \quad (3.3.51)$$

причем u_0 определяется из уравнения

$$A_n(u_0) \cdot \mathcal{X}_n + B_n(u_0) \mathcal{R}_n = 0, \quad (3.3.52)$$

где

$$\begin{aligned} \mathcal{R}_n = & \frac{(\alpha - \nu_x)^{2n}}{\nu_x} \cdot (2\pi R)^2 \cdot \sum_k (\nu_x^2 |E_{kx,0}|^2 + R^2 \left| \frac{\partial E_{kz,m}}{\partial x} \right|^2) \cdot R_k(\Omega_x + n\Omega_z) + \\ & + (2\pi R)^2 \sum_{k,m=1}^{m_0} (\nu_x^2 |E_{kx,m}|^2 + R^2 \left| \frac{\partial E_{kz,m}}{\partial x} \right|^2) \cdot \left[\frac{(m - \alpha + \nu_x)^{2n}}{m + \nu_x} \cdot R_k(m\omega_0 + \Omega_x + n\Omega_z) - \right. \\ & \left. - \frac{(m + \alpha - \nu_x)^{2n}}{m - \nu_x} \cdot R_k(m\omega_0 - \Omega_x - n\Omega_z) \right] + (2\pi R)^2 \sum_{k,m=1}^{m_0} 2\nu_x R \cdot \end{aligned} \quad (3.3.53)$$

$$\cdot \operatorname{Im}(E_{kx,m} \cdot \frac{\partial E_{kz,m}}{\partial x}) \cdot \left[\frac{(m - \alpha + \nu_x)^{2n}}{m + \nu_x} \cdot R_k(m\omega_0 + \Omega_x + n\Omega_z) + \right.$$

$$\left. + \frac{(m + \alpha - \nu_x)^{2n}}{m - \nu_x} \cdot R_k(m\omega_0 - \Omega_x - n\Omega_z) \right]$$

и

$$\begin{aligned}
 \mathcal{X}_n = & \frac{(\alpha - \nu_x)^{2n}}{\nu_x} \cdot (2\pi R)^2 \cdot \sum_k \left(\nu_x^2 |E_{kx0}|^2 + R^2 \left| \frac{\partial E_{kz0}}{\partial x} \right|^2 \right) \cdot \chi_k(\Omega_x + n\Omega_z) + \\
 & + (2\pi R)^2 \cdot \sum_{k,m=1}^{m_0} \left(\nu_x^2 |E_{kx,m}|^2 + R^2 \left| \frac{\partial E_{kz,m}}{\partial x} \right|^2 \right) \left[\frac{(m - \alpha + \nu_x)^{2n}}{m + \nu_x} \cdot \chi_k(m\omega_0 + \Omega_x + n\Omega_z) + \right. \\
 & \left. + \frac{(m + \alpha - \nu_x)^{2n}}{m + \nu_x} \cdot \chi_k(m\omega_0 - \Omega_x - n\Omega_z) \right] + (2\pi R)^2 \cdot \sum_{k,m=1}^{m_0} 2\nu_x \cdot R \cdot \\
 & \cdot \operatorname{Im} \left(E_{kx,-m} \cdot \frac{\partial E_{kz,m}}{\partial x} \right) \cdot \left[\frac{(m - \alpha + \nu_x)^{2n}}{m + \nu_x} \cdot \chi_k(m\omega_0 + \Omega_x + n\Omega_z) - \right. \\
 & \left. - \frac{(m + \alpha - \nu_x)^{2n}}{m - \nu_x} \cdot \chi_k(m\omega_0 - \Omega_x - n\Omega_z) \right]. \quad (3.3.54)
 \end{aligned}$$

Еще раз обратим внимание на то, что полученный результат не пригоден для моды с $n = 0$. В этом случае для получения правильного результата в приближенном равенстве (3.3.35) следовало бы сохранить второй член разложения.

Как следует из (3.3.51), абсолютная устойчивость определяется знаками \mathcal{R}_n и $A_n(u_0)$. При монотонном спадающем распределении (например, гауссовом)

$A_n > 0$. В этом случае абсолютная устойчивость целиком определяется знаком \mathcal{R}_n . Вертикальные колебания сгустка устойчивы при любом токе пучка, если $\mathcal{R}_n \geq 0$.

Аналогичное условие устойчивости может быть получено для уравнения (3.3.29). Как легко показать, это условие отличается от (3.3.51) лишь знаком около $n\Omega_z$. Полученный результат близок к полученному выше с помощью уравнения (3.1.58). Поэтому мы не будем более подробно останавливаться на анализе.

§ 3.4. Кинетическое уравнение для радиальных колебаний

Кинетическое уравнение для радиальных колебаний отличается от уравнения (3.3.8) дополнительным членом в правой части:

$$\frac{\partial \tilde{f}}{\partial t} + \Omega_y \cdot \frac{\partial \tilde{f}}{\partial \psi_y} + \Omega_z \cdot \frac{\partial \tilde{f}}{\partial \psi_z} = - \frac{\partial f_0}{\partial J_y} \cdot e \cdot \frac{\partial y}{\partial \psi_y} (E_y + \nu B_x + \frac{\nu}{eR} \cdot P_{z\delta}), \quad (3.4.1)$$

причем

$$\dot{P}_{z\delta} = e E_{z\delta}. \quad (3.4.2)$$

Последнее уравнение можно записать следующим образом:

$$\frac{\partial P_{z\delta}}{\partial t} + \frac{\partial P_{z\delta}}{\partial \psi_y} \cdot \dot{\psi}_y + \frac{\partial P_{z\delta}}{\partial \psi_z} \cdot \dot{\psi}_z + \frac{\partial P_{z\delta}}{\partial J_y} \cdot \dot{J}_y + \frac{\partial P_{z\delta}}{\partial J_z} \cdot \dot{J}_z = e E_{z\delta}. \quad (3.4.3)$$

Так как $\dot{J}_z \equiv 0$, а предпоследним членом в левой части можно пренебречь в линейном приближении, то уравнение (3.4.3) упрощается

$$\frac{\partial P_{z\delta}}{\partial t} + \Omega_y \frac{\partial P_{z\delta}}{\partial \varphi_y} + \Omega_z \frac{\partial P_{z\delta}}{\partial \varphi_z} = e E_{z\delta} \quad (3.4.4)$$

Подвергая преобразованию Лапласа (3.4.1) и (3.4.4), приведем эти уравнения к следующему виду (считая, что при $t=0$, $P_{z\delta}=0$):

$$s \cdot F - \tilde{f}_0 + \Omega_y \frac{\partial F}{\partial \varphi_y} + \Omega_z \frac{\partial F}{\partial \varphi_z} = - \frac{\partial f_0}{\partial J_y} \cdot e \frac{\partial y}{\partial \varphi_y} \cdot \mathcal{L} \left[E_y + v B_x + \frac{v}{eR} P_{z\delta} \right], \quad (3.4.5)$$

$$s \cdot P_{z\delta} + \Omega_y \cdot \frac{\partial P_{z\delta}}{\partial \varphi_y} + \Omega_z \cdot \frac{\partial P_{z\delta}}{\partial \varphi_z} = e \cdot \mathcal{L} [E_{z\delta}]. \quad (3.4.6)$$

Так как все величины периодичны по φ_y и φ_z , то имеют место следующие разложения:

$$P_{z\delta} = \sum_{r,n} P_{z\delta, rn} \cdot e^{i(r\varphi_y + n\varphi_z)}, \quad \mathcal{L} [E_{z\delta}] = \sum_{r,n} E_{z\delta, rn}(J_x, J_z, s) \cdot e^{i(r\varphi_y + n\varphi_z)}. \quad (3.4.7)$$

Подставляя эти разложения в (3.4.6), найдем

$$P_{z\delta} = \sum_{r,n} \frac{e E_{z\delta, rn}}{s + ir\Omega_y + in\Omega_z}. \quad (3.4.8)$$

В линейном по полю приближении следует считать $E_{z\delta}$ не зависящим от φ_y и φ_z . В этом случае (3.4.8) значительно упрощается

$$P_{z\delta} = \frac{1}{s} e \cdot \mathcal{L} [E_{z\delta}] \quad (3.4.9)$$

Подставляя в (3.4.5), получим кинетическое уравнение для радиальных колебаний в линейном по полю приближении:

$$s F - \tilde{f}_0 + \Omega_y \cdot \frac{\partial F}{\partial \varphi_y} + \Omega_z \cdot \frac{\partial F}{\partial \varphi_z} = - \frac{\partial f_0}{\partial J_y} \cdot e \frac{\partial y}{\partial \varphi_y} \cdot \left\{ \mathcal{L} [E_x + v B_y] + \frac{v}{sR} \mathcal{L} [E_{z\delta}] \right\} \quad (3.4.10)$$

Дальнейшее исследование устойчивости может быть проведено обычным образом.

Замечание относительно учета

нелинейностей

В этой работе исследование устойчивости поперечных колебаний проводилось в квазилинейном приближении по фокусирующему полю и в линейном приближении по наведенному пучком электромагнитному полю.

Разработанная и примененная в данной работе методика позволяет провести анализ устойчивости с учетом нелинейности как фокусирующего, так и наведенного полей.

Ввиду ограниченного объема мы не имеем возможности привести здесь анализ устойчивости с учетом нелинейности. Ограничимся лишь перечислением дополнительных явлений, которые появляются при учете нелинейности.

1. Кроме дипольных появляются мультипольные типы поперечных колебаний.

Напомним, что мультипольные типы в случае продольных колебаний появлялись уже в квазилинейном приближении /1/ (уравнение 2.1.37). Такое отличие поперечных колебаний от продольных объясняется тем, что в случае поперечных колебаний нелинейность является единственным источником комбинационных частот высшего порядка (типа $m\omega_0 \pm n\Omega_x, n > 1$), в то время, как для продольных колебаний таким источником служит также фазовая модуляция тока пучка.

2. С учетом нелинейной зависимости компонент наведенного поля от поперечных координат появляется связь вертикальных и радиальных колебаний. Эта связь приводит к возможности появления двумерных (радиально-вертикальных) и трехмерных неустойчивых типов колебаний. Устойчивость двумерных типов поперечных колебаний при взаимодействии с согласованной линией рассматривалась в /22/.

При малых начальных амплитудах инкременты мультипольных и связанных типов колебаний малы по сравнению с инкрементами дипольных колебаний. Поэтому опасность этих неустойчивостей значительно меньше.

Л и т е р а т у р а

1. М.М.Карлинер. Когерентные неустойчивости пучка в электронных накопителях вследствие электромагнитного взаимодействия с окружающей структурой.
 1. Когерентные движения пучка в накопителе. ИЯФ74-105, Новосибирск, 1974.
 2. Неустойчивость когерентных продольных (фазовых) колебаний. ИЯФ74-106, Новосибирск, 1974.
2. W.C.Barber, B.Gittelman, G.K.O'Neil, B.Richter. Beam instabilities in the Princeton-Stanford storage rings. Proc. of the 5-th International Conference on High-Energy Accelerators (Frascati, 1965), p.330.
3. L.J.Laslett, V.K.Neil, A.M.Sessler. Transverse resistive instabilities of intense coasting beams in particle accelerators. Rev. Sci.Instr., 36, 436, 1965.
4. В.И.Балбеков, А.А.Коломенский. О когерентной неустойчивости бетатронных колебаний в ускорителях и накопителях. АЭ, 19, 126, 1965.
5. Н.С.Диканский, А.Н.Скринский. Когерентная неустойчивость сгустка заряженных частиц. АЭ, 21, 176, 1966.
6. E.Ferlenghi, C.Pellegrini, B.Toushek. The transverse resistive wall instabilities of extremely relativistic beams of electrons and positrons. LNF-65/27, Frascati, 1965.
7. Я.С.Дербенев, Н.С.Диканский. К теории когерентной устойчивости сгустка заряженных частиц. АЭ, 22, 191, 1967.
8. E.D.Courant, A.M.Sessler. Transverse coherent resistive instabilities of azimuthally bunched beams in particle accelerators. Rev. Sci. Instr., 37, 1579, 1966.
9. Б.В.Чириков. Влияние внешних цепей на когерентную неустойчивость. Препринт ИЯФ, Новосибирск, 1965.
10. Н.С.Диканский, М.М.Карлинер, А.Н.Скринский, В.Е.Шапиро, И.А.Шехтман. Взаимодействие когерентных бетатронных колебаний с внешними системами. АЭ, 22, 188, 1967.
11. В.Л.Ауслендер, Н.С.Диканский, М.М.Карлинер, И.К.Седляров, А.Н.Скринский, И.А.Шехтман. Изучение самовозбуждения и ускоренного затухания поперечных колебаний в накопителе ВЭПП-2. АЭ, 22, 198, 1967.
12. L.J.Laslett. Concerning the self field of a beam oscillating transversely in the presence of clearing-electrode plates. Proc. of the International Symposium on electron and positron storage rings (Saclay, Sept., 26-30, 1966), p.IV.5-I.

13. Damping of transverse coherent bunch motion by an electrode structure (notes by A.M.Sessler). CERN-ISR-TH/67-33, Geneve, 1967 (letter from M.M.Karliner).
14. Н.С.Диканский. Исследование когерентной устойчивости пучков в накопителях. Кандидатская диссертация, Новосибирск, 1969.
15. F.Amman. Electron positron storage rings: status and present limitations. LNF-69/I2, Frascati, 1969.
16. R.Averill, A.Hoffman and oth. Synchrotron and beta-tron instabilities of stored beams in the CEA. Proc. of the 8-th International Conference on High-Energy Accelerators (Geneva, 20-24 Sept., 1971), p.301.
17. R.Belbeoch, M.Bergher and oth. Recent experiments with ACO. Rapport technique IO-68, Orsay, 1968.
18. A.G.Ruggiero, Strolin, V.G.Vaccaro. Instabilities of an intense coasting beam in the presence of conducting plates. CERN-ISR-RF-TH/69-7, Geneva, 1969.
19. K.Hübner, A.G.Ruggiero, V.G.Vaccaro. Stability of the coherent motion of a coasting beam for realistic distribution functions and any given coupling with its environment. CERN-ISR-TH-RF/69-23, Geneva, 1969.
20. M.Sands. The head-tail effect: an instability mechanism in storage rings. SLAC TN-69-8, Stanford, 1969.
21. C.Pellegrini. On a new instability in electron-positron storage rings (the head-tail effect). Nuovo Cimento, LXIV, 2A, 447, 1969.
22. Я.С.Дербенев, Н.С.Диканский. О демпфировании когерентных колебаний пучка в накопителе.
 1. Бетатронные возбуждения. Препринт ИЯФ-315, Новосибирск, 1969.
23. Я.С.Дербенев, Н.С.Диканский. Об устойчивости пучка, взаимодействующего с низкодобротным резонатором. Препринт ИЯФ - 326, Новосибирск, 1969.
24. K.Hübner, V.G.Vaccaro. Dispersion relations and stability of coasting particle beams. CERN-ISR-TH/70-44, Geneva, 1970.

25. Я.С.Дербенев, Н.С.Диканский, Д.В.Пестриков. О сумме декрементов когерентных колебаний пучка в накопителе. Препринт ИЯФ 34-70, Новосибирск, 1970.
26. Instability transverse dans ACO. Rapport technique / 30-69, Orsay, 1969.
27. Status report on ACO. Rapport technique 42-70, Orsay, 1970.
28. W.Schnell. Experimental observation of beam behaviour in the ISR. Proc. of the 8-th International Conference on High-Energy Accelerators (Geneva, 20-24 Sept., 1971), p.295.
29. K.Hübner, E.Keil, B.Zotter. Coherent space charge phenomena in the ISR. Proc. of the 8-th International Conference on High-Energy Accelerators (Geneva, 20-24 Sept., 1971), p.295.
30. A.Hoffman, G.Muelhaupt. Observation of the head-tail instability at CEA. Proc. of the 8-th International Conference on High-Energy Accelerators (Geneva, 20-24 Sept., 1971), p.306.
31. R.A.Beck, G.Gendreau and oth. Coherent radial instability due to horizontal resistive walls. Proc. of the 8-th International Conference on High-Energy Accelerators (Geneva, 20-24 Sept., 1971), p.367.
32. Ya.Derbenev, N.S.Dikansky, D.V.Pesrikov. The transverse stability of the bunched beam interacting with low-Q system. Proc. of the 8-th International Conference on High-Energy Accelerators (Geneva, 20-24 Sept., 1971), p.370.
33. D.Möhl. Transverse coherent instabilities in multi-bunch beams: a remark concerning the criterion for absence of coherent bunch modes. LBL-570, Berkeley, 1971.
34. Я.С.Дербенев, Н.С.Диканский, Д.В.Пестриков. Устойчивость бунчированного пучка, взаимодействующего с согласованными линиями. Препринт ИЯФ 7-72, Новосибирск, 1972.
35. В.А.Диткин, А.П.Прудников. Операционное исчисление. М., "Высшая школа", 1966.
36. И.С.Градштейн, И.С.Рыжик. Таблицы интегралов, сумм, рядов и произведений. М., Наука, 1971.
37. Г.Корн, Т.Корн. Справочник по математике. М., Наука, 1968.

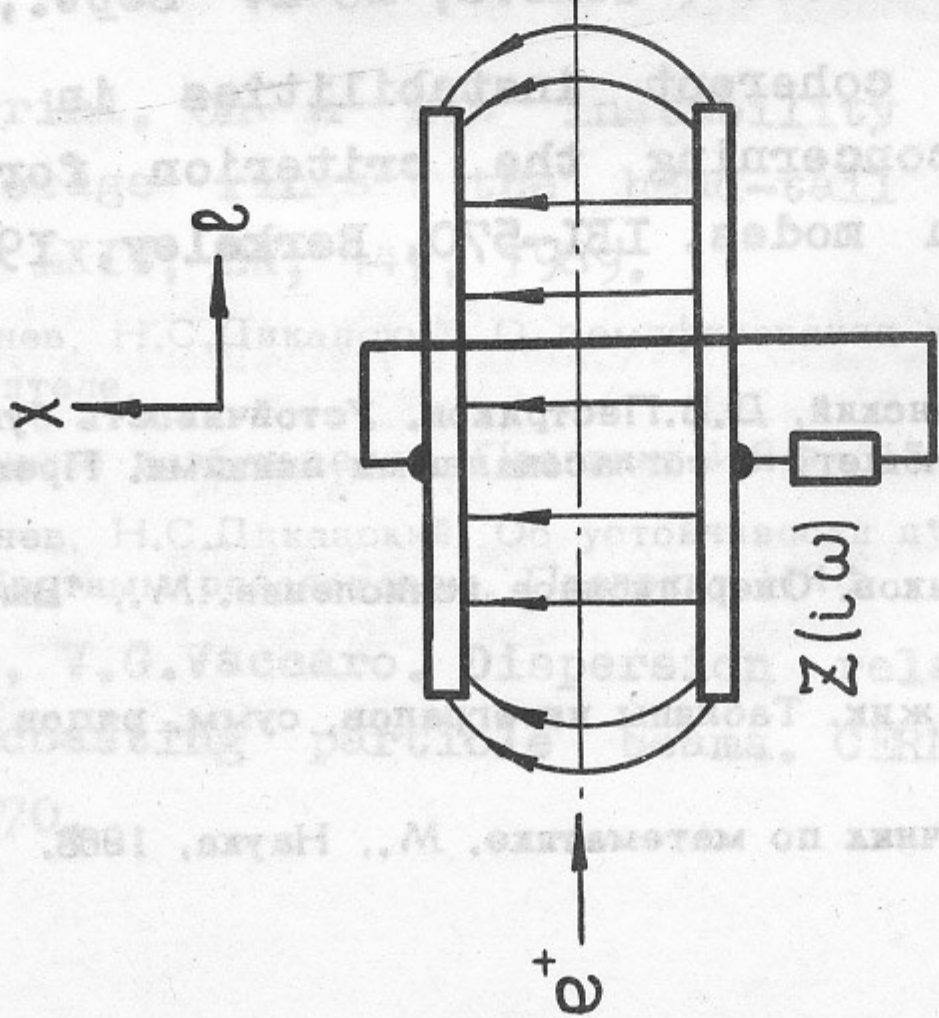


Рис. 3.1.1

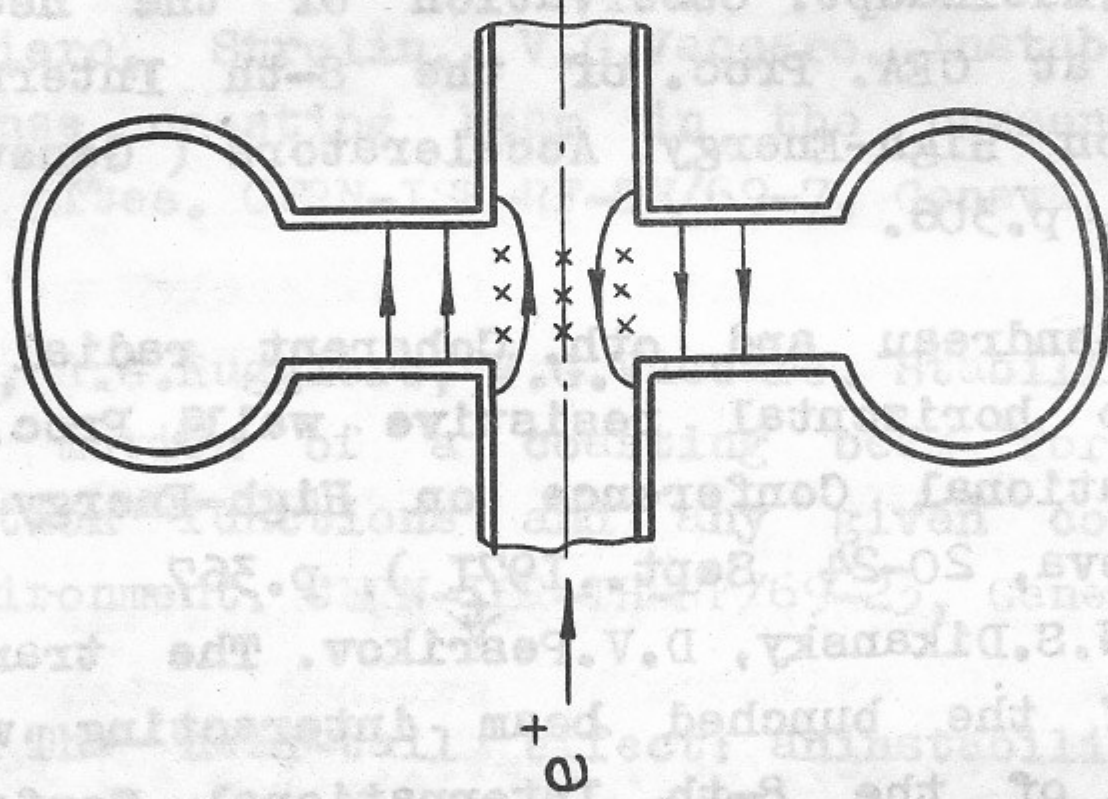


Рис. 3.1.2

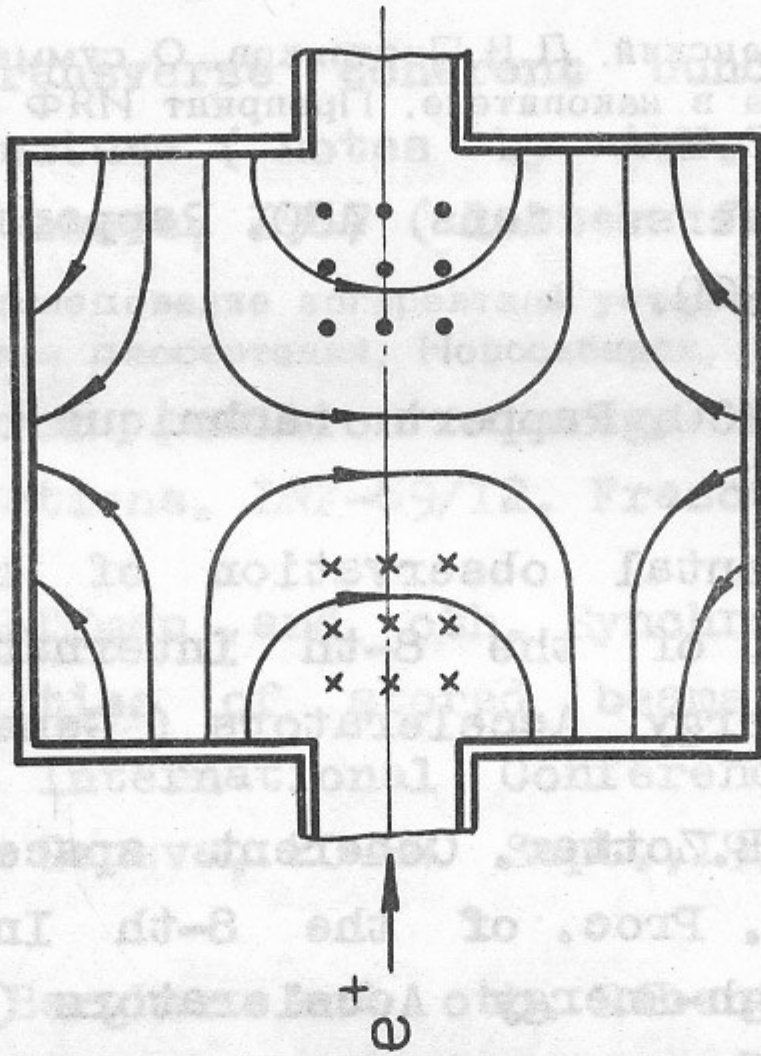


Рис. 3.1.3

Ответственный за выпуск Г.А. СПИРИДОНОВ

Подписано к печати 19. XII-1974 г. МН 08623

Усл. 3,0 печ.л., тираж 200 экз., бесплатно
Заказ № 107

Отпечатано на ротационной машине в ИЯФ СО АН СССР, вт